



(12) 实用新型专利

(10) 授权公告号 CN 203468783 U

(45) 授权公告日 2014. 03. 12

(21) 申请号 201320583021. 1

(22) 申请日 2013. 09. 22

(73) 专利权人 厦门也能电子科技有限公司
地址 361009 福建省厦门市同安区工业集中
区湖里园 36 号 202 室

(72) 发明人 蒋志远

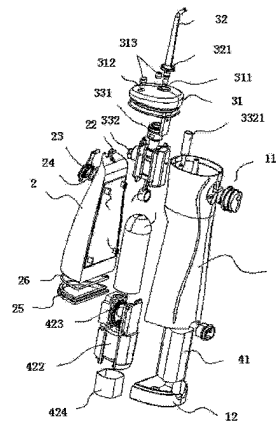
(51) Int. Cl.
A61C 17/16(2006. 01)

权利要求书1页 说明书3页 附图2页

(54) 实用新型名称
一种洁牙器

(57) 摘要

本实用新型公开一种洁牙器,该洁牙器包括主体外壳、水壶、喷头组件及动力组件,喷头组件,其包括主体上盖、喷嘴及喷头动力组件,所述喷头动力组件两端分别与喷嘴及水壶相通,所述喷嘴伸出与主体上盖外侧,所述主体上盖通过上盖密封圈与主体外壳配合连接形成主体上部密封结构,本实用新型为多段式分体结构,给维修及维护带来便捷性,且本新型具有结构简单、密封性好等优点。



1. 一种洁牙器,其特征在于:该洁牙器包括主体外壳、水壶、喷头组件及动力组件,其中:主体外壳,其为L形状圆筒壳体,该主体外壳上设置有开关组件及主体下盖,所述开关组件嵌设于主体外壳外侧,所述主体下盖扣设与主体外壳下侧;水壶,其位于主体外壳L形侧面凹槽内,该水壶具一侧设置有卡扣组,该卡扣组至少包括两个卡扣,每个卡扣均与主体外壳对应位置拉槽配合卡接,形成洁牙器主体构架,所述水壶具有出水口、水壶盖及密封底盖,所述水壶盖扣设与水壶外侧壁上且其通过水壶盖转轴与水壶连接,该水壶盖通过水壶盖转轴与水壶旋转连接并形成水壶上部密封结构,所述密封底盖与盖底密封圈配合扣设与水壶下侧并形成水壶下部密封结构;喷头组件,其包括主体上盖、喷嘴及喷头动力组件,所述喷头动力组件两端分别与喷嘴及水壶相通,所述喷嘴伸出与主体上盖外侧,所述主体上盖通过上盖密封圈与主体外壳配合连接形成主体上部密封结构;动力组件,其位于主体外壳内。

2. 根据权利要求1所述的一种洁牙器,其特征在于:所述主体上盖具有三个通孔,其中一个通孔与喷嘴配合,形成液体喷出通道,其余两个通孔均由硅胶帽进行密封。

3. 根据权利要求1所述的一种洁牙器,其特征在于:所述喷嘴呈L形状,该喷嘴一端设置有挡圈,该挡圈与喷嘴连接为一体并卡置于主体上盖上表面形成固定卡合结构。

4. 根据权利要求1所述的一种洁牙器,其特征在于:所述喷头动力组件包括喷嘴接头、进水结构、动力结构及壳体,所述壳体为两个相互扣合的弧形片,所述动力结构套设于壳体内部,所述喷嘴接头套设于壳体上并与进水结构形成喷嘴进水通道。

5. 根据权利要求4所述的一种洁牙器,其特征在于:所述喷嘴接头为阶梯状圆环连接头,该喷头连接头一端设置有卡簧与喷嘴配合卡接并形成密封结构。

6. 根据权利要求4所述的一种洁牙器,其特征在于:所述进水结构包括硅胶管、进水管,所述进水管为L形管道一端与硅胶管连通,另一端与穿过壳体并伸入至动力结构内,形成动力上升水柱,所述硅胶管通入至水壶内。

7. 根据权利要求6所述的一种洁牙器,其特征在于:所述进水结构还包括进水止水阀及出水止水阀。

8. 根据权利要求4所述的一种洁牙器,其特征在于:所述动力结构为活塞动力结构,该动力结构主要包括活塞杆,该活塞杆一端伸入至动力组件内并形成联动机构。

9. 根据权利要求1或8所述的一种洁牙器,其特征在于:所述动力组件包括电池及电机组件,所述电机组件包括电机外壳、电机及齿轮组,所述电机及齿轮组置于电机外壳内,所述电机套设于电机套内,所述电机与齿轮组连接并实现联动。

10. 根据权利要求9所述的一种洁牙器,其特征在于:所述电池置于电机组件后方形成双重动力结构。

一种洁牙器

技术领域

[0001] 本实用新型涉及一种洁牙器,按国际专利分类表(IPC)划分属于牙齿清洁装置技术领域。

背景技术

[0002] 传统的解压器具一般为牙刷、牙线及牙签等,其中牙签一般为硬质材料制作以及出现伤到牙齿及牙龈等不良现象,而牙线及牙刷不能实现较为完整的洁牙目的,同时牙刷及牙线均通过人体操作,而人体对牙齿脏污判断有误时,就会出现清洁不完全等。针对上述问题出现了电动洁牙器其主要利用水柱或其柱对牙齿进行清洁,从而实现洁牙,其具有易操作、省时省力及清洁完全等优点,但现有的电动洁牙器具有结构复杂、且为一体式构架维修及维护不便及密封性较差等不足,由此,本发明人考虑对现有的洁牙器进行改进,本案由此产生。

实用新型内容

[0003] 针对现有技术的不足,本实用新型提供了一种洁牙器,其具有结构简单、密封性好,且为多段式结构,主要解决现有技术中一体式构造及密封性较差等技术问题。

[0004] 为达到上述目的,本实用新型是通过以下技术方案实现的:一种洁牙器,该洁牙器包括主体外壳、水壶、喷头组件及动力组件,其中:主体外壳,其为L形状圆筒壳体,该主体外壳上设置有开关组件及主体下盖,所述开关组件嵌设于主体外壳外侧,所述主体下盖扣设与主体外壳下侧;水壶,其位于主体外壳L形侧面凹槽内,该水壶具一侧设置有卡扣组,该卡扣组至少包括两个卡扣,每个卡扣均与主体外壳对应位置拉槽配合卡接,形成洁牙器主体构架,所述水壶具有出水口、水壶盖及密封底盖,所述水壶盖扣设与水壶外侧壁上且其通过水壶盖转轴与水壶连接,该水壶盖通过水壶盖转轴与水壶旋转连接并形成水壶上部密封结构,所述密封底盖与盖底密封圈配合扣设与水壶下侧并形成水壶下部密封结构;喷头组件,其包括主体上盖、喷嘴及喷头动力组件,所述喷头动力组件两端分别与喷嘴及水壶相通,所述喷嘴伸出与主体上盖外侧,所述主体上盖通过上盖密封圈与主体外壳配合连接形成主体上部密封结构;动力组件,其位于主体外壳内。

[0005] 进一步,所述主体上盖具有三个通孔,其中一个通孔与喷嘴配合,形成液体喷出通道,其余两个通孔均由硅胶帽进行密封。

[0006] 进一步,所述喷嘴呈L形状,该喷嘴一端设置有挡圈,该挡圈与喷嘴连接为一体并卡置于主体上盖上表面形成固定卡合结构。

[0007] 进一步,所述喷头动力组件包括喷嘴接头、进水结构、动力结构及壳体,所述壳体为两个相互扣合的弧形片,所述动力结构套设于壳体内部,所述喷嘴接头套设于壳体上并与进水结构形成喷嘴进水通道。

[0008] 进一步,所述喷嘴接头为阶梯状圆环接头,该喷头接头一端设置有卡簧与喷嘴配合卡接并形成密封结构。

[0009] 进一步,所述进水结构包括硅胶管、进水管,所述进水管为 L 形管道一端与硅胶管连通,另一端与穿过壳体并伸入至动力结构内,形成动力上升水柱,所述硅胶管通入至水壶内。

[0010] 进一步,所述进水结构还包括进水止水阀及出水止水阀。

[0011] 进一步,所述动力结构为活塞动力结构,该动力结构主要包括活塞杆,该活塞杆一端伸入至动力组件内并形成联动机构。

[0012] 进一步,所述动力组件包括电池及电机组件,所述电机组件包括电机外壳、电机及齿轮组,所述电机及齿轮组置于电机外壳内,所述电机套设于电机套内,所述电机与齿轮组连接并实现联动。

[0013] 进一步,所述电池置于电机组件后方形成双重动力结构。

[0014] 本实用新型为多段式分体结构,给维修及维护带来便捷性,且本新型具有结构简单、密封性好等优点。

附图说明

[0015] 图 1 是本实用新型结构示意图。

[0016] 图 2 是图 1 正式图。

具体实施方式

[0017] 本实用新型公开一种洁牙器,其具有结构简单、操作便捷等优点,下面结合附图对本实用新型作进一步说明;实施例:请参阅图 1 至图 2 所示,一种洁牙器,该洁牙器包括主体外壳 1、水壶 2、喷头组件 3 及动力组件 4。

[0018] 请参阅图 1 至图 2 所示,主体外壳 1,其为 L 形状圆筒壳体,该主体外壳 1 上设置有开关组件 11 及主体下盖 12,所述开关组件 11 嵌设于主体外壳 1 外侧,所述主体下盖 12 扣设与主体外壳 1 下侧;请参阅图 1 至图 2 所示,水壶 2,其位于主体外壳 1L 形侧面凹槽内,该水壶具一侧设置有卡扣组 21,该卡扣组 21 至少包括两个卡扣 211 (本实施例中卡扣 211 的数量为四个),每个卡扣 211 均与主体外壳 1 对应位置拉槽配合卡接,形成洁牙器主体构架,所述水壶 2 具有出水口 22、水壶盖 23 及密封底盖 34,所述水壶盖 23 扣设与水壶 2 外侧壁上且其通过水壶盖转轴 24 与水壶 2 连接,该水壶盖 23 通过水壶盖转轴 24 与水壶 2 旋转连接并形成水壶上部密封结构,所述密封底盖 25 与盖底密封圈 26 配合扣设与水壶 2 下侧并形成水壶下部密封结构;请参阅图 1 至图 2 所示,喷头组件 3,其包括主体上盖 31、喷嘴 32 及喷头动力组件 33,所述喷头动力组件 33 两端分别与喷嘴 32 及水壶 2 相连通,所述喷嘴 32 伸出与主体上盖 31 外侧,所述主体上盖 31 通过上盖密封圈 34 与主体外壳 1 配合连接形成主体上部密封结构;所述主体上盖 31 具有三个通孔,其中一个通孔 311 与喷嘴配合,形成液体喷出通道,其余两个通孔 312 均由硅胶帽 313 进行密封;所述喷嘴 32 呈 L 形状,该喷嘴 32 一端设置有挡圈 321,该挡圈 321 与喷嘴 32 连接为一体并卡置于主体上盖 31 上表面形成固定卡合结构。

[0019] 请参阅图 1 至图 2 所示,喷头动力组件 33 包括喷嘴接头 331、进水结构 332、动力结构 333 及壳体 334,所述壳体 334 为两个相互扣合的弧形片,所述动力结构 332 套设于壳体 334 内部,所述喷嘴接头 331 套设于壳体 334 上并与进水结构 332 形成喷嘴进水通

道；所述喷嘴连接头 331 为阶梯状圆环连接头，该喷头连接头 331 一端设置有卡簧 3311 与喷嘴 32 配合卡接并形成密封结构；所述进水结构 332 包括硅胶管 3321、进水管 3322，所述进水管 3322 为 L 形管道一端与硅胶管 3321 连通，另一端与穿过壳体并伸入至动力结构 333 内，形成动力上升水柱，所述硅胶管 3321 通入至水壶 2 内，所述进水结构 332 还包括进水止水阀及出水止水阀；所述动力结构 333 为活塞动力结构，该动力结构 333 主要包括活塞杆，该活塞杆一端伸入至动力组件内并形成联动机构。

[0020] 请参阅图 1 至图 3 所示，动力组件 4，其位于主体外壳 1 内；所述动力组件 4 包括电池 41 及电机组件 42，所述电机组件 42 包括电机外壳 421、电机 422 及齿轮组 423，所述电机 422 及齿轮组 423 置于电机外壳 421 内，所述电机 422 套设于电机套 424 内，所述电机 422 与齿轮组 423 连接并实现联动；所述电池 41 置于电机组件 42 后方形形成双重动力结构。

[0021] 以上所记载，仅为利用本创作技术内容的实施例，任何熟悉本项技艺者运用本创作所做的修饰、变化，皆属本创作主张的专利范围，而限于实施例所揭示者。

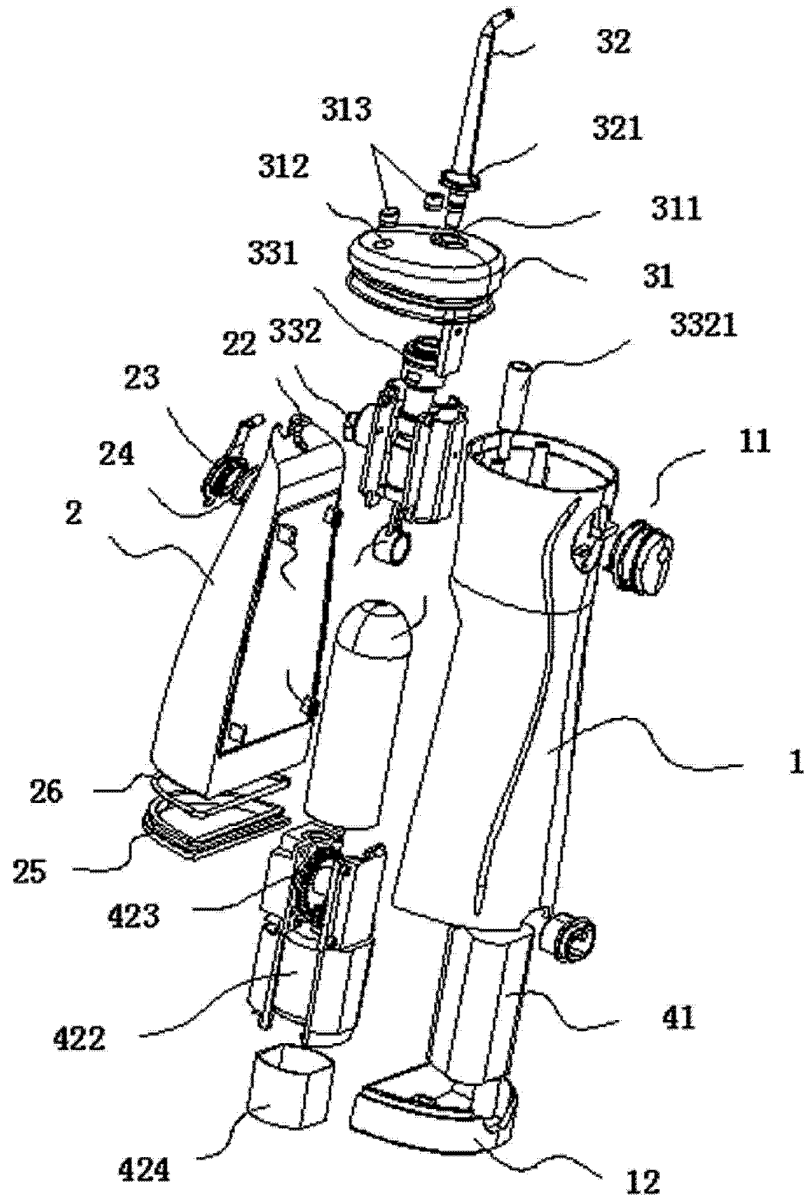


图 1

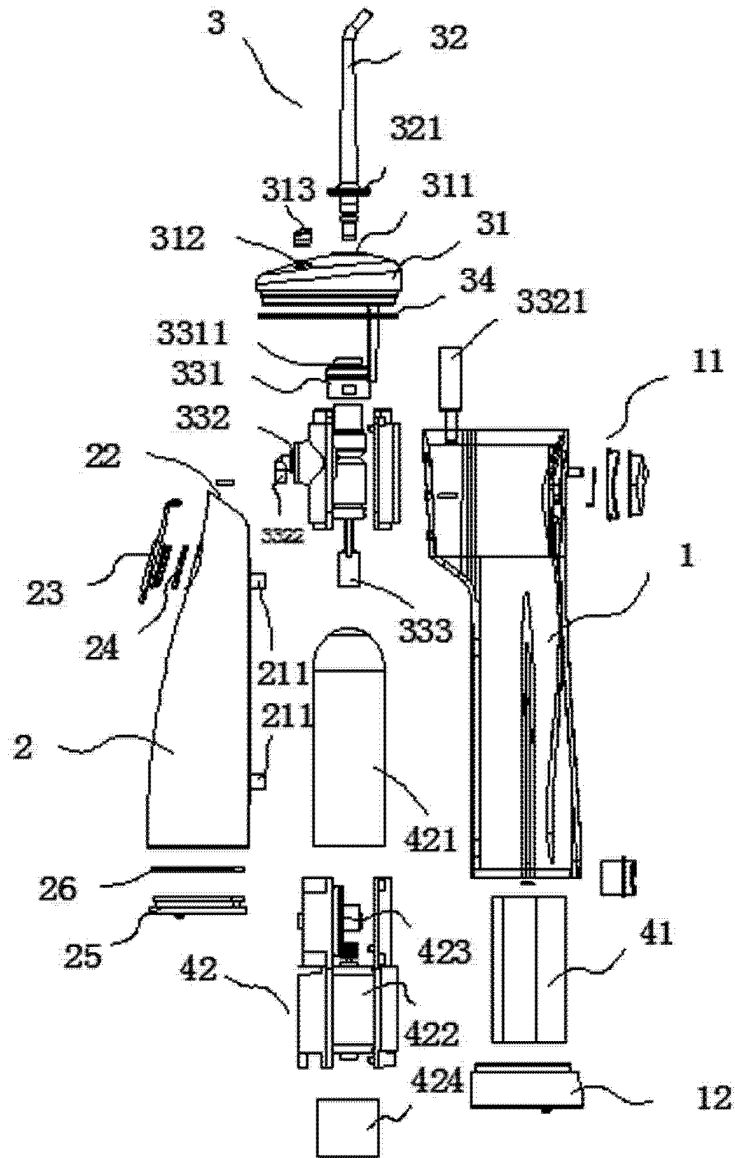


图 2