



(12) 发明专利申请

(10) 申请公布号 CN 102138831 A

(43) 申请公布日 2011.08.03

(21) 申请号 201110100658.6

(22) 申请日 2011.04.21

(71) 申请人 贺发民

地址 518000 广东省深圳市龙岗区中心城紫薇花园东 9-704

(72) 发明人 贺发民

(74) 专利代理机构 深圳市顺天达专利商标代理有限公司 44217

代理人 高占元 张秋红

(51) Int. Cl.

A61C 17/02(2006.01)

A61C 17/34(2006.01)

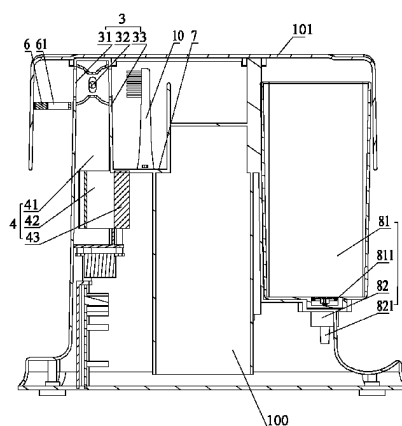
权利要求书 2 页 说明书 5 页 附图 4 页

(54) 发明名称

口腔护理装置

(57) 摘要

本发明公开了一种口腔护理装置,包括带有牙刷头的牙刷,还包括机座,所述牙刷头设有喷水口,所述机座上设置有用给牙刷的喷水口供水的供水机构、对牙刷头进行烘干的烘干机构,所述牙刷通过水管与供水机构可拆卸连接。本发明提供一种刷牙同时能冲洗牙刷、可较为彻底清洁牙齿表面及牙缝中的牙膏及污垢物、方便实用、保持牙刷干净卫生、减少细菌对牙刷污染的口腔护理装置。



1. 一种口腔护理装置,包括带有牙刷头的牙刷,其特征在于,所述牙刷头上设有喷水口,所述口腔护理装置还包括机座、用于给牙刷的喷水口供水的供水机构、用于对牙刷进行烘干的烘干机构,所述牙刷通过水管与供水机构可拆卸连接,所述供水机构、烘干机构设置于机座上。

2. 根据权利要求1所述的口腔护理装置,其特征在于,所述牙刷包括牙刷头、手柄,所述牙刷头与手柄可拆卸固定连接;所述手柄内设有与牙刷头的喷水口联通的喷水组件,且喷水组件与供水机构通过所述水管联通。

3. 根据权利要求2所述的口腔护理装置,其特征在于,所述喷水组件包括设置在手柄内并与牙刷头的喷水口联通的进水管、设置在进水管上并控制进水管通断的喷水开关,所述进水管通过所述水管与供水机构联通。

4. 根据权利要求3所述的口腔护理装置,其特征在于,所述喷水开关包括带有进水口和出水口的开关筒、一端插装在开关筒内腔中的按钮,所述按钮端部与开关筒之间设置有弹性复位件,所述弹性复位件顶压按钮使其封堵进水口和出水口之间的开关筒内腔。

5. 根据权利要求3所述的口腔护理装置,其特征在于,所述牙刷头后部是带有中空内腔的连接筒,所述连接筒内腔前端与喷水口联通,所述手柄前端设有密封插接在连接筒内的连接头,所述连接头上设有两端分别与进水管和连接筒内腔前端联通的连接孔。

6. 根据权利要求5所述的口腔护理装置,其特征在于,所述连接筒与连接头螺接或卡接,所述连接头外壁上开有密封槽,所述密封槽内固定有密封圈,连接筒与连接头装配后密封圈密封二者之间的间隙。

7. 根据权利要求1-6任意一项所述的口腔护理装置,其特征在于,所述手柄内设有带动牙刷头上刷毛振动的振动组件,所述振动组件包括设置在手柄内的电池、马达、控制马达启动或停止的振动开关,所述马达输出轴连接有对刷毛产生振动的偏心凸轮。

8. 根据权利要求1-6任意一项所述的口腔护理装置,其特征在于,所述喷水口设置在牙刷头前部的刷毛中。

9. 根据权利要求1-6任意一项所述的口腔护理装置,其特征在于,所述供水机构包括水箱和与水箱连接的水泵,所述水泵通过水管与喷水组件联通。

10. 根据权利要求9所述的口腔护理装置,其特征在于,所述机座上设有与所述水管联通的接水器,所述水箱底面设有出水连接器,所述出水连接器与接水器密封卡接联通水箱和水管,所述水泵连接有启闭水泵并调节水量的供水调节器。

11. 根据权利要求1-6任意一项所述的口腔护理装置,其特征在于,所述机座上还设有对牙刷头进行杀菌消毒的杀菌消毒机构。

12. 根据权利要求11所述的口腔护理装置,其特征在于,所述机座上设有牙刷头保存架和牙刷挂架,并且机座上设有将杀菌消毒机构遮蔽的顶盖;所述杀菌消毒机构包括设置在机座上的紫外杀菌灯和遮蔽紫外杀菌灯的封闭壳体,所述封闭壳体上开有紫外光射出的照射口,所述照射口正对牙刷头保存架和牙刷挂架。

13. 根据权利要求12所述的口腔护理装置,其特征在于,所述烘干机构包括在机座上设置的发热件、风扇和热风道,所述风扇将发热件发出的热量由热风道吹出,所述热风道的出口正对牙刷头保存架和牙刷挂架。

14. 根据权利要求1-6任意一项所述的口腔护理装置,其特征在于,所述水管上设有单

向逆流阀。

口腔护理装置

技术领域

[0001] 本发明涉及一种用于口腔保健的装置,尤其涉及一种口腔护理装置。

背景技术

[0002] 在现代人生活中,牙齿护理已变成日常生活中不可缺少的重要一环,好的牙齿护理能给人们带来健康的牙齿。市面现有的牙齿护理产品中,最常用的牙齿护理产品就是牙刷,现有的牙刷多为用于手动刷牙,也有一些是自动刷牙的牙刷。但每次刷牙后都需要用水冲洗掉刷牙时的牙膏及口腔内的污垢物,现有方法是手持水杯,漱口后把水吐出,但漱口这种清洗方法中也存在一定的问题:漱口时水的冲力未必能完全冲洗掉口腔及牙齿上残留的牙膏及污垢物,尤其在藏在牙缝中的牙膏及污垢物。

[0003] 要彻底清洗牙缝中的牙膏及污垢物,非要用洗牙装置不可,但现有的洗牙装置主要是在医院牙科等专门治疗机构,一般没有应用到日常家用的牙齿护理和保健上。并且现有的洗牙装置结构复杂,体积也较大,不太适应于家庭使用。

发明内容

[0004] 本发明要解决的技术问题在于,针对现有技术牙刷只有刷牙的功能没有清洗功能,且现有漱口清洗口腔无法将牙膏和污垢物彻底清除,而单独的洗牙装置不能用于日常牙齿护理的缺陷,提供一种刷牙同时能冲洗牙齿和口腔、可较为彻底清洁牙齿表面及牙缝中的牙膏及污垢物、方便实用、保持牙刷干净卫生、减少细菌对牙刷污染的口腔护理装置。

[0005] 本发明解决其技术问题所采用的技术方案是:一种口腔护理装置,包括带有牙刷头的牙刷,所述牙刷头上设有喷水口,所述口腔护理装置还包括机座、用于给牙刷的喷水口供水的供水机构、用于对牙刷进行烘干的烘干机构,所述牙刷通过水管与供水机构可拆卸连接,所述供水机构、烘干机构设置于机座上。

[0006] 所述牙刷包括牙刷头、手柄,所述牙刷头与手柄可拆卸固定连接;所述手柄内设有与牙刷头的喷水口联通的喷水组件,且喷水组件与供水机构通过所述水管联通。

[0007] 所述喷水组件包括设置于手柄内并与牙刷头的喷水口联通的进水管、设置于进水管上并控制进水管通断的喷水开关,所述进水管通过所述水管与供水机构联通。

[0008] 所述喷水开关包括带有进水口和出水口的开关筒、一端插装在开关筒内腔中的按钮,所述按钮端部与开关筒之间设置有弹性复位件,所述弹性复位件顶压按钮使其封堵进水口和出水口之间的开关筒内腔。

[0009] 所述牙刷头后部是带有中空内腔的连接筒,所述连接筒内腔前端与喷水口联通,所述手柄前端设有密封插接在连接筒内的连接头,所述连接头上设有两端分别与进水管和连接筒内腔前端联通的连接孔。

[0010] 所述连接筒与连接头螺接或卡接,所述连接头外壁上开有密封槽,所述密封槽内固定有密封圈,连接筒与连接头装配后密封圈密封二者之间的间隙。

[0011] 所述手柄内设有带动牙刷头上刷毛振动的振动组件,所述振动组件包括设置在手

柄内的电池、马达、控制马达启动或停止的振动开关,所述马达输出轴连接有对刷毛产生振动的偏心凸轮。

[0012] 所述喷水口设置在牙刷头前部的刷毛中。

[0013] 所述供水机构包括水箱和与水箱连接的水泵,所述水泵通过水管与喷水组件联通。

[0014] 所述机座上设有与所述水管联通的接水器,所述水箱底面设有出水连接器,所述出水连接器与接水器密封卡接联通水箱和水管,所述水泵连接有启闭水泵并调节水量的供水调节器。

[0015] 所述机座上还设有对牙刷头进行杀菌消毒的杀菌消毒机构。

[0016] 所述机座上设有牙刷头保存架和牙刷挂架,所述杀菌消毒机构正对牙刷头保存架和牙刷挂架设置,并且机座上设有将杀菌消毒机构遮蔽的顶盖。

[0017] 所述杀菌消毒机构包括设置在机座上的紫外杀菌灯和封闭壳体,所述封闭壳体上开有紫外光射出的照射口,所述照射口正对牙刷头保存架和牙刷挂架。

[0018] 所述烘干机构包括在机座上设置的发热件、风扇和热风道,所述风扇将发热件发出的热量由热风道吹出,所述热风道的出口正对牙刷头保存架和牙刷挂架。

[0019] 所述水管上设有单向逆流阀。

[0020] 本发明将刷牙、洗牙各自单独的一套机构以及牙刷烘干机构整合到一个装置中,该装置包括有牙刷头上设有喷水口的牙刷,通过机座上设有的供水机构给喷水口供水,在刷牙完成后,可通过喷水口喷水对牙齿和口腔进行彻底清洁,及时清洗掉牙缝中的牙膏及污垢物,刷牙及洗牙的功能都集中在牙刷上实现,并且本发明摒弃了洗牙需要单独设置喷头,而将其设置在牙刷头上,相应减少了很多部件,也节省了空间,简化了使用者繁复的操作,使得刷牙和洗牙相辅相成,方便实用、能在日常刷牙过程中彻底清洁口腔和牙齿。另外,在机座上设置烘干机构,使得使用后的牙刷能及时烘干,减少牙刷头上细菌滋生,能保持牙刷的干净卫生。并且烘干机构设置在机座上,使得使用者能使用一套装置实现多种功能,从用具和口腔清洁途径两方面同时提高了口腔清洁、口腔保健的效果,节省使用者的时间,简化了程序。

附图说明

[0021] 下面将结合附图及实施例对本发明作进一步说明,附图中:

[0022] 图 1 是本发明实施例的外观图;

[0023] 图 2 是本发明实施例的不加顶盖的外观图;

[0024] 图 3 是本发明实施例的机座剖视图;

[0025] 图 4 是本发明实施例牙刷的剖视图;

[0026] 图 5 是本发明实施例牙刷头的结构示意图。

具体实施方式

[0027] 如图 1、2、3、4 所示,一种口腔护理装置,包括带有牙刷头 10 的牙刷 1,还包括机座 100,所述牙刷头 10 设有喷水口 12,所述机座 100 上设置有用给牙刷 1 的喷水口 12 供水的供水机构 8、对牙刷头 10 进行烘干的烘干机构 4,所述牙刷 1 通过水管(图中未示出)与

供水机构 8 可拆卸连接,所述机座 100 上还可设有对牙刷 1 的牙刷头 10 进行杀菌消毒的杀菌消毒机构 3,由于烘干机构 4 将牙刷烘干后滋生细菌的几率大大减少,杀菌消毒机构 3 也可以不设置。

[0028] 本发明中的牙刷可以采用普通用于手动刷牙的牙刷,也可以采用能自动刷牙的电动牙刷。

[0029] 如图 4、5 所示,不管是手动刷牙的普通牙刷,还是可自动刷牙的电动牙刷,都包括以下结构:所述牙刷 1 包括牙刷头 10、手柄 20,所述牙刷头 10 与手柄 20 可拆卸固定连接;所述牙刷头 10 前部设有刷毛 11,喷水口 12 设置刷毛 11 中的空隙中,喷水口 12 也可以设置在刷毛 11 的背面的牙刷头 10 上或牙刷头 10 的侧面或前端面上,设置在刷毛 11 中可以边刷牙边冲洗,而设置在其他位置时,没有刷毛 11 阻挡,可以更好的冲洗牙齿和口腔。喷水口 12 设置的数量不限,可根据牙刷头 10 的大小及其喷水压力决定。一般由于使用高压水冲洗,采用 1-3 个喷水口 12 即可。本实施例中喷水口 12 设置在刷毛 11 的下部,牙刷头 10 后部是带有中空内腔的连接筒 13,用于与手柄 20 连接,并且连接筒内腔 131 前端与喷水口 12 联通,所述手柄 20 前端设有密封插接在连接筒 13 内的连接头 21,所述连接头 21 上设有连接孔 212,连接孔 212 与牙刷头上的喷水口 12 联通。连接筒 13 形状不作限定,连接头 21 的形状与连接筒内腔 131 形状配合一致。所述连接筒 13 与连接头 21 之间可以采用螺接的方式连接,还可以象本实施例采用卡扣连接的方式卡接,即所述连接头 21 上设有卡勾(图中未示出),连接筒 13 上对应开设有卡口 132,卡勾钩挂在卡口 131 内将二者连接在一起。所述连接头 21 外壁上开有密封槽,所述密封槽内固定有密封圈 211,连接筒 13 与连接头 21 装配后密封圈 211 密封二者之间的间隙。防止连接头 21 上的连接孔 212 中的水从间隙中漏出,并且通向牙刷头 10 的水是高压水,因此,连接头 21 和连接筒 13 需要可靠的密封保持水不会从二者间隙中漏出。由于连接头 21 与连接筒 13 是用于连接的,并且牙刷头 10 在刷牙过程中要对牙齿施加压力,因此,二者的连接需要强固,防止用力过程中二者脱开,最好连接头 21 与连接筒 13 接触部分尽可能多来强固二者连接,连接头 21 形状与连接筒 13 内腔形状配合,二者间隙配合或滑动配合。

[0030] 如图 4、5 所示,不管是自动刷牙的电动牙刷,还是手动刷牙的普通牙刷,在手柄 20 内都设有喷水组件,且喷水组件与供水机构 8 通过水管联通。所述喷水组件包括设置在手柄 20 内并与牙刷头 10 的喷水口 12 联通的进水管 24、设置在进水管 24 上并控制进水管 24 通断的喷水开关 23,所述进水管 24 通过水管与供水机构 8 联通。进水管 24 的前端与连接头 21 的连接孔 212 联通,进水管 24 的后端与水管联通。进水管 24 可以是一条无接头的管道,也可以是密封连接在一起的多个管道。所述喷水开关 23 包括带有出水口 230 和进水口 235 的开关筒 231、一端插装在开关筒 231 内腔中的按钮 232,所述按钮 232 端部与开关筒 231 之间设置有弹性复位件 233,所述弹性复位件 233 顶压按钮 232 使其封堵出水口 230 和进水口 235 之间的开关筒 231 内腔。喷水开关 23 是常闭开关,在不按压按钮 232 的情况下,关断通向喷水口 12 的进水管 24。在需要喷水时,按下按钮 232,则喷水口 12 喷水,松掉按钮 232,喷水即可停止,方便了使用者,通过手持牙刷 1 手柄 20 的手即可操作。进水口 235 与进水管 24 连接,将手柄 20 上下两部分的进水管 24 连接在一起。按钮 232 插入到开关筒 231 内的部分设有一圈堵头,在开关筒 231 的内壁设有与堵头形状的配合的堵塞部,堵头插入到堵塞部时,开关筒 231 内腔封闭,关断流向喷水口 12 的水。按下按钮 232,将堵头离开

堵塞部,则开关筒 231 内腔联通,松掉按钮 232,在弹性复位件 233 的作用下,堵头插入到堵塞部,堵塞开关筒 231 内腔。堵头可以是锥台形,同样堵塞部也是锥台形,或者堵头是弧面,堵塞部也是弧面部。

[0031] 如图 4 所示,当牙刷为电动牙刷时,在手柄 20 内设有带动牙刷头 10 振动的振动组件 22,如果是普通的牙刷,则不包括振动组件 22。本实施例是带有振动组件 22 的电动牙刷,所述振动组件 22 包括设置在手柄 20 内的电池 224、马达 222、控制马达 222 启动或停止的振动开关 223,所述马达 222 输出轴连接有对刷毛 11 产生振动的偏心凸轮 221。偏心凸轮 221 设置在手柄 20 前部,马达 222 输出轴带动偏心凸轮 221 高速转动产生振动,使得牙刷头 10 上的刷毛 11 相应振动,刷毛 11 振动来清洁牙齿和牙缝和口腔。振动开关 223 为振动按钮,设置在手柄 20 壁上,按下振动开关 223,刷毛 11 振动,关闭振动开关 223,刷毛 11 停止运动。电池 224 安装在电池盒 225 内,电池盒 225 沿手柄 20 纵向设置,在电池盒 225 末端设有可拆卸的电池盒盖 226,电池盒盖 226 与电池盒 225 螺接,且二者之间设有密封垫密封二者的间隙。

[0032] 如图 4 所示,手柄 20 包括可拆卸的两部分,一部分是手柄主体 26、另一部分是在手柄主体 26 末端设置的尾盖 25,尾盖 25 螺接在手柄主体 26 上,在尾盖 25 上插装有连接管 241,用于连接与水箱联通的水管,连接管 241 的一端位于尾盖 25 内,另一端位于尾盖 25 外。在尾盖 25 中设有水管插头 251,水管插头 251 两端分别插入到进水管 24 和连接管 241 中,来联通进水管 24 和连接管 241。由于尾盖 25 与手柄主体 26 分离后,水管插头 251 便从进水管 24 中拔出,因此,水管插头 251 前端外壁设有密封圈 252,来实现水管插头 251 与进水管 24 之间密封插接。水管插头 251 后端与连接管 241 密封固定连接。电池盒 225 设置在手柄主体 26 中,电池盒盖 226 位于手柄主体 26 末端,在打开尾盖 25 后便可打开电池盒盖 226,用于更换电池 224。在尾盖 25 和手柄主体 26 之间设有旋转环 253,旋转环 253 固定在尾盖 25 上,旋转环 253 与手柄主体 26 螺接,旋转环 253 外设有防滑纹。

[0033] 如图 1、2、3 所示,所述供水机构 8 包括设置在机座 100 中的水箱 81、水泵(图中未示出),水箱 81 设置在机座 100 上,水泵设置在机座 100 内。所述水泵通过所述水管与喷水组件联通,所述水箱 81 下方的机座 100 上设有与水管联通的接水器 82,所述水箱 81 底面设有出水连接器,所述出水连接器与接水器 82 密封卡接联通水箱 81 和水管,所述水泵连接有启闭水泵并调节水量的供水调节器 83。供水调节器 83 是设置在机座 100 上的旋钮,旋钮旋转用于调节水泵的流量,并且还可以开启或关断水泵。在机座 100 上设有安装水箱 81 的支架,所述支架设有接水器 82,接水器 82 包括水接头 821,在水接头 821 下部插接或固定连接水管,且水接头 821 设有内腔与水管联通。水箱 81 底面设有出水口,出水口上螺接有出水连接器 811,没有外力作用时,出水连接器 811 封闭出水口,当卡接到接水器 82 上时,接水器 82 顶压出水连接器 811 打开出水口,水箱 81 中的水流出,提起水箱 81,出水连接器 811 封闭出水口。接水器 82 和出水连接器 811 的具体结构是现有技术,在此不再赘述。将机座 100 上的水箱 81 和牙刷 1 连接起来的是在水接头 821 和牙刷手柄 20 后部设置的连接管 241 之间设置的水管(图中未示出)。

[0034] 如图 1、2、3 所示,所述机座 100 上设有牙刷头保存架 7 和牙刷挂架 6,牙刷头保存架 7 为 U 形架或 L 形架,牙刷头 10 可以放置在牙刷头保存架 7 上,牙刷保存架上可以设有由插孔,牙刷插入插孔内。牙刷挂架 6 是用于将牙刷挂在机座 100 上,不但用于挂与本机配

套的牙刷 1,也可以挂普通牙刷,牙刷挂架 6 上设有卡口 61,牙刷的牙刷头 10 挂在卡口 61 内便将牙刷挂住。牙刷头保存架 7 和牙刷挂架 6 可以设置在一起,也可以分开设置。除了牙刷头保存架 7 和牙刷挂架 6,在机座 100 前部设有牙刷 1 的放置架 9,不使用的牙刷 1 放入放置架 9 内收藏。

[0035] 如图 1、2、3 所示,所述杀菌消毒机构 3 正对牙刷头保存架 7 和牙刷挂架 6 设置,并且机座 100 上设有将杀菌消毒机构 3 遮蔽的顶盖 101。所述杀菌消毒机构 3 包括设置在机座 100 上的紫外杀菌灯 32 和封闭壳体 33,封闭壳体 33 是为了避免紫外杀菌灯 32 发出的紫外线直射对人体造成伤害,只是所述封闭壳体 33 上开有紫外光射出的照射口 31,所述照射口 31 正对牙刷头保存架 7 和牙刷挂架 6。保证紫外线能对牙刷头 10 进行杀菌消毒。顶盖 101 的作用一方面是将紫外杀菌灯 32 遮蔽,防止对人体的伤害,另一方面将杀菌消毒后的牙刷 1 或牙刷头 10 保持在一个相对封闭的环境内,防止其二次污染。顶盖 101 也可以同时将水箱 81 遮盖。

[0036] 如图 1、2、3 所示,所述烘干机构 4 包括在机座 100 上设置的发热件 42、风扇 43 和热风道 41,所述风扇 43 将发热件 42 发出的热量由热风道 41 吹出,所述热风道 41 的出口正对牙刷头保存架 7 和牙刷挂架 6。本实施例中发热件 42、风扇 43 可以设置在紫外灯下方,热风道 41 可以由杀菌消毒机构 3 中的封闭壳体 33 形成,热风道 41 的出口也可以是紫外光的照射口 31,简化了结构。

[0037] 所述水管是连接水泵和牙刷 1 的手柄 20 后部的连接管 241,由于水泵开启后,就会向牙刷 1 供水,但是未开启喷水开关 23 时,水在水管和进水管 24 内形成高压,一旦高压持续过长时间会造成喷水开关 23 损坏,在水管上设有单向逆流阀(图中未示出),在未开启喷水开关 23 时,泵向牙刷 1 的水流到单向逆流阀时会回流至水箱 81,避免手柄 20 内的喷水开关 23 因高水压而损坏。

[0038] 为了便于统一控制,机座内还可以设有控制机构,控制机构包括控制电路板,控制电路板设置在机座 100 内,并与水泵、杀菌消毒机构 3 和烘干机构 4 电连接,用于控制它们的启闭、工作时间,以及完成定时、保护等功能。

[0039] 本实施例中,各机构在机座 100 上排布方式是:机座 100 一侧设置水箱 81,另一侧设置杀菌消毒机构 3 和烘干机构 4,在杀菌消毒机构 3、烘干机构 4 与水箱 81 之间设有牙刷头保存架 7,牙刷挂架 6 和牙刷头保存架 7 分别设置在杀菌消毒机构 3 和烘干机构 4 的两侧。除了上述排布方式,各个机构相互之间的设置位置也不作限定。

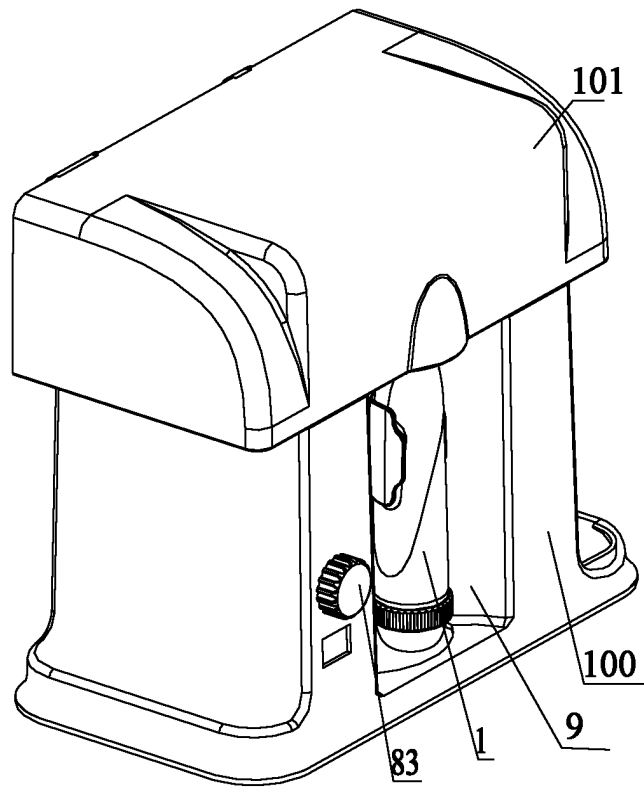


图 1

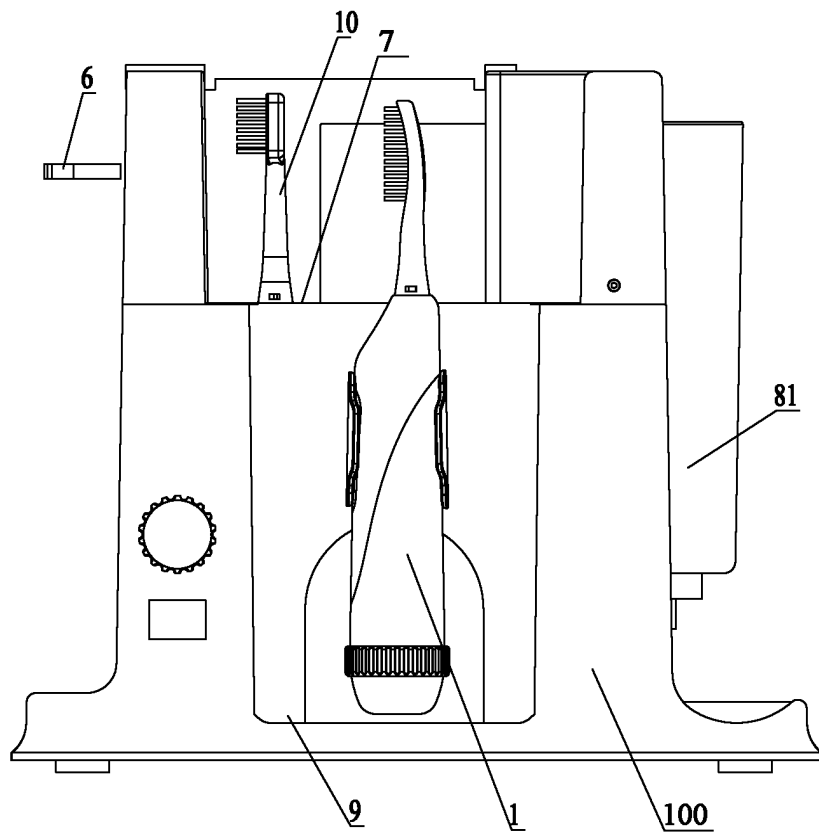


图 2

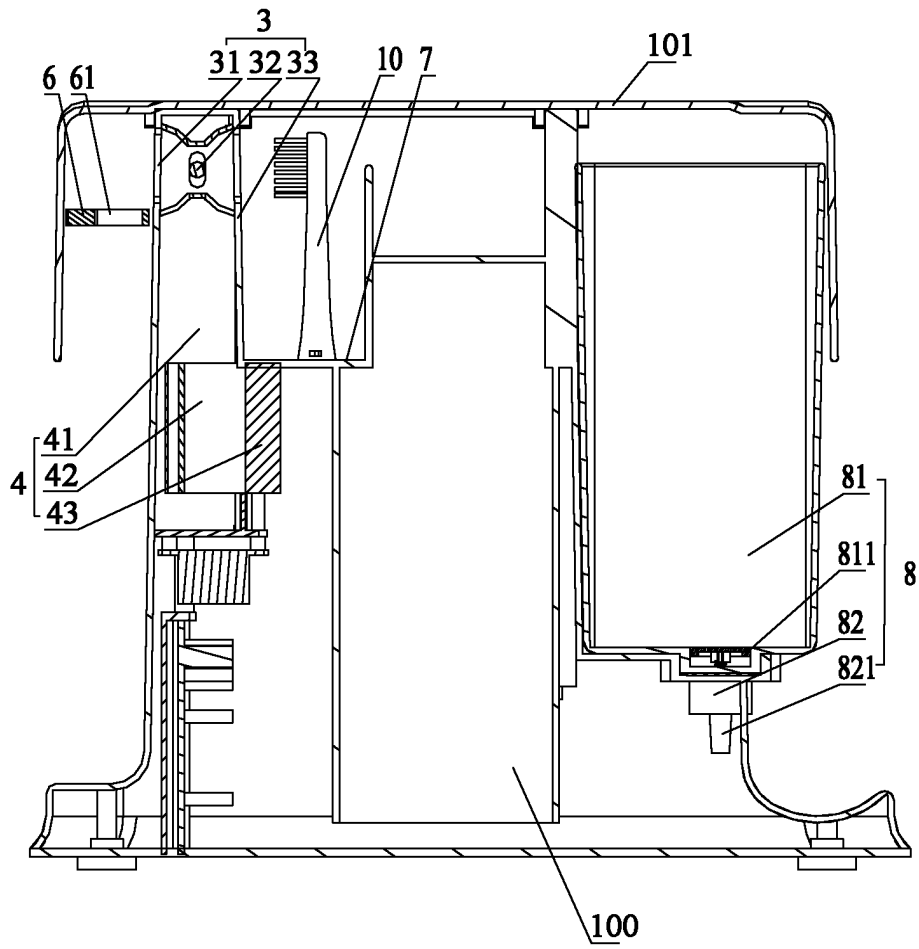


图 3

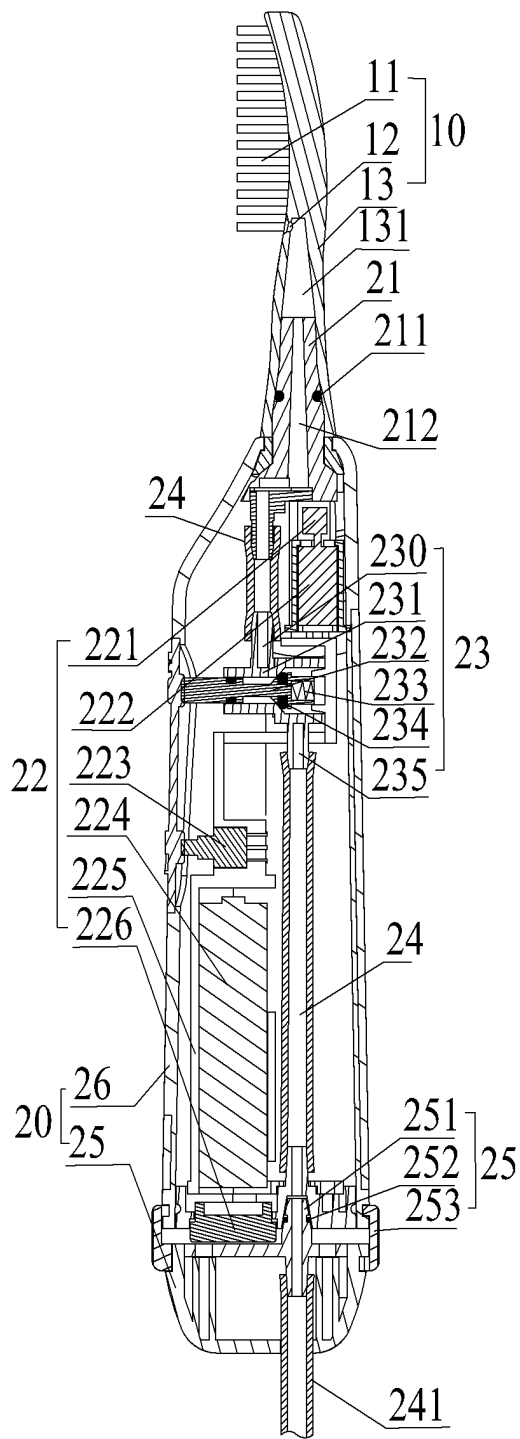


图 4

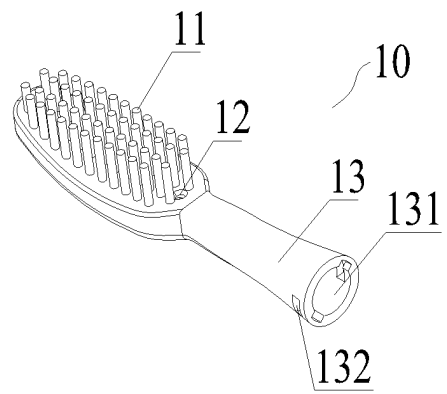


图 5