



(12) 发明专利

(10) 授权公告号 CN 109690605 B

(45) 授权公告日 2022. 04. 26

(21) 申请号 201780054729.9

(22) 申请日 2017.09.08

(65) 同一申请的已公布的文献号  
申请公布号 CN 109690605 A

(43) 申请公布日 2019.04.26

(30) 优先权数据  
62/385,293 2016.09.09 US

(85) PCT国际申请进入国家阶段日  
2019.03.06

(86) PCT国际申请的申请数据  
PCT/US2017/050627 2017.09.08

(87) PCT国际申请的公布数据  
W02018/049122 EN 2018.03.15

(73) 专利权人 宝洁公司  
地址 美国俄亥俄州

(72) 发明人 赖安·安德鲁·伯克哈德

内森·E·摩尔  
斯科特·威廉·卡佩奇  
贾斯汀·托马斯·卡西奥托  
丹尼尔·理查德·罗伊斯

(74) 专利代理机构 北京英赛嘉华知识产权代理  
有限责任公司 11204

代理人 王达佐 洪欣

(51) Int.Cl.  
G06Q 30/06 (2006.01)

(56) 对比文件  
CN 105050899 A, 2015.11.11  
US 2003149509 A1, 2003.08.07  
JP H06312707 A, 1994.11.08  
US 2016159585 A1, 2016.06.09  
US 2016214799 A1, 2016.07.28

审查员 邹洁

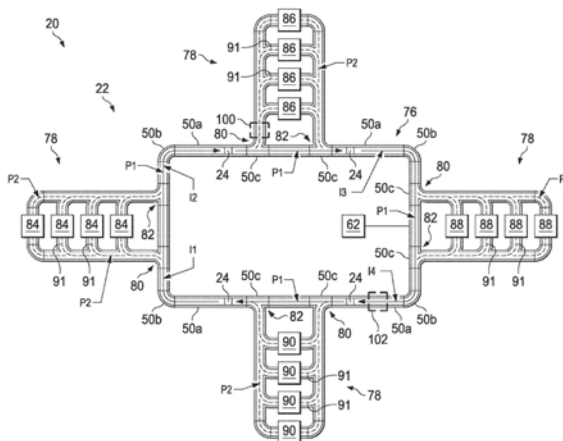
权利要求书3页 说明书42页 附图20页

(54) 发明名称

用于生产与批量生产的产品混合的定制产品的系统和方法

(57) 摘要

本发明公开了用于生产与批量生产的产品混合的定制产品的系统和方法。所述系统和方法利用自动轨道系统和能够沿所述轨道系统独立地引导的多个载具。所述轨道系统包括初级运输路径和至少一个次级运输路径。至少一些载具可能沿所述轨道系统独立地引导,以将第一载具和第二载具以及相应的第一制品和第二制品递送到至少两个单元操作站中的至少一个。所述第一制品和所述第二制品是能够引导的,使得:所述第一制品是能够引导的以形成定制产品;并且所述第二制品能够与所述第一制品分开引导以形成批量生产的产品流的一部分。



1. 系统,所述系统用于生产与批量生产的产品混合的定制产品,所述系统的特征在于其包括:

自动轨道系统,所述自动轨道系统包括初级运输部分和至少一个次级运输部分,其中所述初级运输部分限定形成闭环的初级路径,以及

所述次级运输部分从所述初级运输部分延伸并且限定次级路径,所述次级路径在入口位置和出口位置处与所述初级路径相交,其中所述次级运输部分包括多个平行的单元运输段;

多个单元操作站,所述多个单元操作站沿所述轨道系统设置,所述多个单元操作站中的一个沿所述单元运输段设置,所述单元操作站中的每一个能够在生产产品和/或准备产品以用于分配的过程中执行操作;

多个载具,所述多个载具能够沿所述轨道系统推进,所述多个载具至少包括:

第一载具,所述第一载具用于运输第一制品,和

第二载具,所述第二载具用于运输第二制品,其中

所述第一载具和所述第二载具能够沿所述轨道系统独立地引导,以将所述第一载具和所述第二载具以及相应的第一制品和第二制品递送到所述单元操作站中的至少一个;并且

其中所述第一制品和所述第二制品是能够引导的,使得:

所述第一制品是能够引导的以形成定制产品;并且

所述第二制品是能够与所述第一制品分开引导的,以形成批量生产的产品流的一部分,

其中在所述初级运输部分和所述次级运输部分上具有所述第一制品和所述第二制品的所述第一载具和所述第二载具包括运输制品的载具,并且所述初级路径被构造成允许所述运输制品的载具中的至少一个以保持模式行进。

2. 根据权利要求1所述的系统,所述系统用于生产与批量生产的流体产品混合的定制流体产品,其中:

所述单元操作站中的至少两个包括填充单元操作站;并且

所述第一制品包括第一空容器,并且所述第二制品包括第二空容器。

3. 根据权利要求1所述的系统,所述系统用于生产与批量生产的产品混合的定制组装产品,其中所述单元操作站中的至少一些在产品的组装中执行步骤。

4. 根据前述权利要求中任一项所述的系统,其中所述轨道系统是线性同步马达系统,其中所述载具包括磁体,并且所述载具能够使用电磁力沿所述轨道系统推进。

5. 根据权利要求1所述的系统,所述系统还包括与所述轨道系统通信的控制系统,用于接收定制产品的订单并且将载具引导到单元操作站以创建订购的定制产品,其中所述控制系统被构造成以下列方式中的一种或多种接收订单:经由电子邮件、经由网站、经由智能电话上的应用程序、经由手动输入、以及经由生产需求软件。

6. 根据权利要求2所述的系统,所述系统还包括与所述轨道系统通信的控制系统,用于接收定制产品的订单并且将载具引导到单元操作站以创建订购的定制产品,其中所述控制系统被构造成允许用户从挑选列表中请求产品,其中能够选择以下中的一项或多项:

a. 产品的尺寸或数量与以下中的一项或多项的组合

b. 产品的版本

- c. SKU数量
- d. 产品、容器或包装上的装饰
- e. 要放置在所述产品、容器或包装上的名称
- f. 产品、容器或包装的颜色
- g. 配方
- h. 香味
- i. 容器类型
- j. 容器形状, 以及
- k. 容器闭合件类型。

7. 根据权利要求2或6所述的系统, 所述系统还包括, 在权利要求2的情况下, 与所述轨道系统通信的控制系统, 用于接收个性化产品的订单并且将载具引导到单元操作站以创建订购的个性化产品, 其中所述控制系统被构造成允许用户从多个可能的选项中请求产品, 其中能够选择以下中的一项或多项:

- a. 添加到所述产品的添加剂, 其中客户或消费者能够定义一种或多种添加剂的重量百分比, 所述重量百分比为从0%到小于100%的任何百分比;
- b. 所述产品或所述产品的一部分的颜色, 所述颜色选自全色域的任何组合;
- c. 产品的香味, 所述香味通过混合任何需要的量和组合的香味来选择;
- d. 添加由顾客或消费者供应的装饰; 以及
- e. 向所述制品或标签添加顾客或消费者的文字。

8. 用于在同一系统上生产与批量生产的产品混合的定制产品的方法, 所述方法包括以下步骤:

- (a) 提供根据权利要求1所述的系统;
- (b) 将第一制品装载到所述第一载具上以形成第一制品运输载具;
- (c) 将第二制品装载到所述第二载具上以形成第二制品运输载具;
- (d) 将所述第一制品运输载具发送到第一单元操作站, 所述第一单元操作站被构造成在生产定制产品和/或准备定制产品以用于分配的过程中执行操作;
- (e) 将所述第二制品运输载具发送到第二单元操作站, 所述第二单元操作站被构造成在生产批量生产的产品和/或准备批量生产的产品以用于在批量生产的产品流中分配的过程中执行操作; 以及
- (f) 在生产定制产品和批量生产的产品和/或准备定制产品和批量生产的产品以用于分配的过程中同时执行操作。

9. 根据权利要求8所述的方法, 所述方法还包括订购系统和控制系统与所述轨道系统通信, 用于接收定制产品的订单并且将载具引导到单元操作站以创建订购的定制产品, 其中在下达批量生产的产品订单之前生产所述批量生产的产品, 并且在下达所述定制产品的订单之后生产所述定制产品。

10. 根据权利要求8所述的方法, 所述方法用于生产与批量生产的流体产品混合的定制流体产品, 其中:

- 所述单元操作站中的至少两个包括填充单元操作站; 并且
- 所述第一制品包括第一空容器, 并且所述第二制品包括第二空容器。

11. 根据权利要求8所述的方法,所述方法用于生产与批量生产的产品混合的定制组装产品,其中所述单元操作站中的至少一些在产品的组装中执行步骤。

## 用于生产与批量生产的产品混合的定制产品的系统和方法

### 技术领域

[0001] 下面描述的系统和方法一般涉及生产与批量生产的产品混合的定制产品。

### 背景技术

[0002] 目前正在使用许多类型的用于生产各种产品的系统和方法。许多目前类型的制造方法是批量生产方法,其被设计成在一条或多条生产线上大规模生产大量单一类型的产品。虽然此类生产线通常用于非常好地制造单一类型的产品,但是这些生产线不太适合制造不同类型的产品,或者不适合对给定产品进行改变。为了向消费者提供多样化的产品线,制造商必须采用许多不同的高速生产线,这可能是昂贵的而且需要大量空间。另选地,制造商必须停止生产线上的生产才能对其进行改变以便对产品进行改变。由于相关联的设备停机,此类转换通常是耗时且昂贵的。

[0003] 为顾客和消费者提供不同产品选择的另一层面涉及为顾客和消费者提供创建他们自己的定制产品的能力(诸如,采用顾客或消费者自己的配方、香味和颜色的个体定制产品)。然而,用于生产定制产品的当前系统和方法需要大量人工劳动。此外,通过提前生产产品来利用当前制造和仓库系统适应高水平的定制是不切实际的。例如,在此类情况下,仓库具有产品的任选特征的多达10,000或更多种可能的组合通常是不可行的。

[0004] 因此,需要更适合于制造不同类型的产品和/或对产品进行改变的制造方法。具体地,需要不会经受与当前批量生产方法和仓库系统相关联的问题的制造方法。此外,需要更适合于生产非劳动密集型定制产品的制造方法。本文描述的系统和方法旨在提供这两个问题的解决方案。

### 发明内容

[0005] 公开了用于生产与批量生产的产品混合的定制产品的系统和方法。

[0006] 所述系统和方法可用于生产任何合适类型的产品。这些产品可以包括流体产品或组装产品。用于生产流体产品和组装产品的系统和方法的几个非限制性示例总结如下。

[0007] 所述系统和方法利用自动轨道系统和多个载具,其中至少一些载具可能沿轨道系统独立地引导。轨道系统包括初级运输路径和至少一个次级运输路径。提供多个制品,其至少包括第一制品和第二制品。第一制品和第二制品包括待生产产品的组分。至少一些载具可能沿轨道系统独立地引导,以将第一制品和第二制品递送到至少两个单元操作站中的至少一个。

[0008] 在一些实施方案中,承载第一制品的第一载具和承载第二制品的第二载具可以是可引导的,使得:承载第一制品的第一载具是可引导的以形成定制产品;并且承载第二制品的第二载具可在与第一制品分开的产品流中引导以形成批量生产产品的第二流。

[0009] 在另一个实施方案中,提供了一种用于制造流体产品的系统,该系统包括用于保持流体材料的多个容器、用于容器的多个载具,以及包括轨道的轨道系统,装载容器的载具可在该轨道上推进。该轨道系统包括初级运输部分,其限定由轨道组成的初级路径,该路径

形成闭环,其被构造成允许至少一个装载容器的载具以保持模式行进。该轨道系统还包括至少一个次级运输部分,它从初级运输部分延伸并且限定在入口位置和出口位置处与初级路径相交的次级路径。该系统还包括沿次级运输部分设置的至少一个单元操作站,单元操作站被构造成对装载容器的载具的至少一个容器或其内容物执行容器处理操作。多个装载容器的载具可沿轨道系统独立地引导,以将容器中的至少一些递送到至少一个单元操作站,以便对容器中的至少一些执行容器处理操作。

[0010] 在另一个实施方案中,提供了一种用于制造流体产品的系统,该系统包括多个第一容器、多个第二容器、轨道系统、沿轨道系统设置的至少两个单元操作站,以及可沿轨道系统推进的多个载具。多个第一容器中的每一个具有用于保持流体材料的形状、外观、开口和体积。多个第二容器中的每一个具有用于保持流体材料的形状、外观、开口和体积。第二容器中的每一个的形状、外观和体积中的一个或多个分别不同于第一容器中的每一个的形状、外观和体积中的一个或多个。第一容器中的一个或多个以及第二容器中的一个或多个设置在相应载具上,并且一个或多个第一容器和第二容器在它们首次设置在相应载具上时是空的。多个载具可沿轨道系统引导,以有利于将第一容器和第二容器同时递送到不同的单元操作站。

[0011] 在另一个实施方案中,提供了一种用于制造流体产品的系统,该系统包括用于保持流体材料的至少一个容器、轨道系统、多个单元操作站,以及可沿轨道系统推进的多个载具。容器具有至少一个开口,并且提供用于选择性地密封容器的一个或多个开口的至少一个闭合件。多个单元操作站中的一个沿轨道系统设置并被构造成将流体材料分配到一个容器中。每个容器设置在相应载具上,并且多个载具可沿轨道系统独立地引导以将至少一个容器和至少一个闭合件递送到至少一个单元操作站,以便将闭合件施加到容器上。

[0012] 在另一个实施方案中,提供了一种用于制造流体产品的系统,该系统包括用于容纳流体材料的至少一个第一容器和至少一个第二容器、轨道系统、用于分配流体材料的沿轨道系统设置的至少一个单元操作站,以及可沿轨道系统推进的多个载具。第一容器和第二容器设置在相同或不同的载具上。每个载具可沿轨道系统独立地引导以将第一容器和第二容器递送到至少一个单元操作站。第一容器和第二容器接收由一个或多个填充单元操作站分配的一种或多种流体材料,其中填充单元操作站被构造成分配流体材料,使得第一流体组合物和第二流体组合物在彼此不同的第一容器和第二容器中。第一流体组合物和第二流体组合物可以在以下方面中的一个或多个中不同。第一容器中的流体组合物中至少一种成分的存在或类型可与第二容器中的流体组合物存在差异。除此之外或另选地,第一容器和第二容器中的流体组合物具有至少一种共同成分,并且存在以下关系中的至少一种:(a) 两种流体组合物中相同成分的重量百分比之差大于或等于约1.1,该差异通过将两种流体组合物中存在较大量的成分的重量百分比除以在两种流体组合物中存在较小量的相同成分的重量百分比来确定;以及(b) 当第一容器和第二容器中共同的至少一种成分的重量百分比在两种流体组合物中的含量为至少2%时,相同成分在两种流体组合物中的重量百分比之差大于或等于2%。

[0013] 在另一个实施方案中,提供了一种用于制造流体产品的系统,该系统包括用于保持流体材料的多个容器、轨道系统、沿轨道系统设置的多个单元操作站,以及可沿轨道系统推进的多个载具。每个容器设置在载具中的一个上,并且每个载具可沿轨道系统独立地引

导以将容器递送到至少一个操作站。载具中的至少一些与由控制系统分配的沿轨道系统的独特路线相关联,以有利于同时生产不同的成品。

[0014] 在另一个实施方案中,提供了一种用于制造流体产品的系统,其包括用于保持流体材料的多个容器、用于容器的多个载具、包括装载容器的载具可在其上推进的轨道的轨道系统、沿轨道系统设置并被构造成协作以产生至少一种成品的多个单元操作站。每个容器设置在载具上,并且多个载具可沿轨道系统独立地引导以将容器中的至少一些递送到至少一个单元操作站。该系统还包括控制系统,该控制系统包括一个或多个控制器单元,控制器单元:接收对要制造的成品的需求;确定载具的路线,其中所述路线是基于一个或多个单元操作站的状态确定的;使载具被推进以沿所述确定的路线前进,从而产生一个或多个所述需要的成品;并且,将一个或多个成品递送到卸载站。

[0015] 在另一个实施方案中,提供了在单条生产线上生产不同的流体产品的方法。该方法包括以下步骤:(a)提供包括轨道的轨道系统,装载容器的载具可在轨道上推进;(b)提供多个空容器,包括第一容器和第二容器;(c)提供多个载具;(d)将第一空容器和第二空容器装载到一个或两个载具上;以及(e)将装载容器的载具中的一个发送到填充单元操作站,在该操作站中一种流体产品被分配到第一容器中,并且将装载容器的载具中的另一个发送到填充单元操作站,在该操作站中一种不同的流体产品同时被分配到第二容器中。步骤(a)-(c)可以以任何合适的顺序发生。

[0016] 在另一个实施方案中,提供了一种用于制造组装产品的系统,该系统包括将在其上组装产品的保持器、轨道系统、沿轨道系统设置的被构造成组装部件以产生成品的多个单元操作站,以及可沿轨道系统推进的多个载具。每个保持器设置在载具中的一个上,并且每个载具可能够沿轨道系统独立地引导以将保持器递送到执行组装操作的至少一个单元操作站。用于组装的部件可以通过外部供应系统供应到单元操作站,或者由多个载具中的一个供应。

## 附图说明

[0017] 据信,通过以下说明并结合附图可更好地理解某些实施方案,其中:

[0018] 图1是根据一个实施方案的示意图,描绘了具有轨道的轨道系统和控制系统。

[0019] 图1A是具有另选构型的轨道系统的示意图。

[0020] 图1B是具有另一个另选构型的轨道系统的示意图。

[0021] 图1C是具有另一个另选构型的轨道系统的示意图。

[0022] 图1D是具有另一个另选构型的轨道系统的片段示意图。

[0023] 图1E是在单元操作站之间具有多个接口点的轨道的一部分的片段示意图。

[0024] 图1F是具有多个初级运输环路的轨道系统的示意图。

[0025] 图1G是轨道系统的一部分的片段示意图,该部分具有轨道的相邻部分和桥接外侧轨道的天桥。

[0026] 图1H是轨道系统的一部分的示意图,该轨道系统具有设置在不同平面中的轨道部分。

[0027] 图1I是轨道系统的一部分的片段示意图,该轨道系统具有设置在不同平面中的轨道部分和用以在其间运输制品的升降机。

[0028] 图1J是轨道系统的一部分的片段示意图,该轨道系统具有设置在不同平面中的轨道部分,其中轨道的下部用于运送容器,轨道的上部用于递送容器的闭合件。

[0029] 图1K是轨道系统的一部分的片段示意图,该轨道系统具有弯曲部分,该弯曲部分可以被旋转以在轨道的不同部分之间进行选择以在其上运输载具。

[0030] 图1L是轨道系统的一部分的片段示意图,该轨道系统具有用于重定向载具的可旋转平台。

[0031] 图2是分解等角视图,描绘了用于图1的轨道系统的与容器相关联的载具。

[0032] 图3是图2的载具的侧视图。

[0033] 图4是等角视图,描绘了图1的轨道的直线部分。

[0034] 图5是等角视图,描绘了图1的轨道的弯曲部分。

[0035] 图6是等角视图,描绘了图1的轨道的过渡部分。

[0036] 图7是等角视图,描绘了图1的轨道的填充/加盖站。

[0037] 图8是根据另一实施方案的次级运输部分的放大示意图;

[0038] 图9是图1的控制系统的示意图。

[0039] 图10是根据一个实施方案的流程图,描绘了由图1的控制系统实现的控制例程的定序阶段。

[0040] 图11是根据一个实施方案的流程图,描绘了由图1的控制系统实现的控制例程的传播阶段。

[0041] 图12是根据一个实施方案的流程图,描绘了由图1的控制系统实现的控制例程的有效路线识别阶段。

[0042] 图13A和图13B是根据一个实施方案的流程图,描绘了由图1的控制系统实现的控制例程的路线排名阶段的组成部分。

[0043] 图14是用于制造组装产品的轨道系统的示意图。

[0044] 图15是承载组装产品的载具的示意性侧视图。

## 具体实施方式

### [0045] 定义

[0046] 如本文所用,术语“制品”是指产品、包装、标签,或这些产品、包装、标签的任何部分、部件或部分地形成的部分。在流体产品的情况下,制品可包括容器和/或其内容物。当存在多个制品时,它们可以被称为第一制品、第二制品、第三制品等。

[0047] 如本文所用,术语“组装产品”是指通过组装(即,机械地接合)不同部件来形成完整制品而形成的产品。如本文所用,用流体产品填充容器,为这样的容器贴标签,以及将闭合件应用于容器,不被认为使流体产品成为“组装产品”,因为流体产品本身不是通过将部件机械地接合在一起而形成的。

[0048] 如本文所用,术语“加盖”是指将任何合适类型的闭合件施加到容器,并且包括但不限于将顶盖施加到容器。

[0049] 如本文所用,术语“对到达一个或多个单元操作站的约束”是指对到达一个或多个单元操作站的载具的限制或限制条件。对到达一个或多个单元操作站的约束的示例包括:进给队列未满;并且要求一个或多个容器先于一个或多个其他容器到达以形成特定包装。



[0050] 如本文所用,术语“消费者”是指产品的预期用户。

[0051] 如本文所用,术语“消费产品”包括但不限于消费者有规律和经常消费并且需要补充的可消费产品。包括一个或多个较不经常消耗的部件(诸如剃刀刀片手柄)和较频繁补充的部件(诸如剃刀刀片)的消费产品的部件一起而且单独地被认为组成了消费产品。术语“消费产品”可以包括业内称为“快速消费品”(FMCG)的那些。在一些情况下,术语“消费产品”可被指定为排除耐用消费产品(诸如预期被穿着和再次穿着的鞋类和纺织品)。尽管处方药经常被消费,但在一些情况下,术语“消费产品”可被指定为排除处方药。

[0052] 如本文所用,术语“容器”是指能够保持材料(诸如流体材料)的制品,并且包括但不限于瓶子、单位剂量容器、小袋、小囊、盒子、包装、罐和纸盒。容器可整体或部分地具有刚性、柔性弹性或柔性结构。

[0053] 如本文所用,术语“装载容器的”是指在其上设置有一个或多个容器。

[0054] 如本文所用,术语“容器处理操作”是指以下单元操作中的一项或多项:(a)用于将流体材料分配到容器中的填充操作站;(b)装饰操作;和(c)加盖操作。术语“容器处理操作”不包括将容器装载到载具上和/或从载具卸载的操作。当术语“容器处理操作”被认为是在装载容器的载具上执行时,应当理解,可以视情况对容器和/或其内容物执行操作。

[0055] 如本文所用,术语“顾客”是指经销商,或诸如商店的零售商,或连锁店。

[0056] 如本文所用,术语“一种或多种定制产品”是指具有由顾客或消费者选择的特性和/或特征的制品,然后(之后)这些制品被生产为具有顾客或消费者选择的特性和/或特征。定制产品可与大规模生产的产品(定义见下文)相区分。所述特性或特征可包括但不限于:产品的尺寸或数量(但至少一个其他特性或特征应与尺寸或数量组合,以便有资格作为定制产品并且可与制造商区通常的批量生产(例如,体积或数量)所提供的产品相区分;产品的版本(例如,“高强度”、“用于干性发质”、“用于油性发质”等);SKU数量;产品上的装饰、标签或图像,容器或包装;要放置在产品、容器或包装上的名称,该名称可以是产品和/或用户的名称(例如,“爸爸的洗衣店”,从常用名字列表中选择的人名,等等);产品的颜色;并且对于流体产品,前述适用的任何者,以及配方、香味、容器类型、容器形状、容器的颜色、容器上的装饰,以及闭合件和/或分配器类型。还可以向顾客或消费者提供使产品不具有某些特性或特征的选择(例如,没有香味、没有漂白剂等)。可以从制造商提供的预定义(有限)数量的选项(即,从挑选列表)中选择所述特性和/或特征。另选地,可以向顾客或消费者提供从基本上无限数量的可能选项中选择特性和/或特征的能力(以创建下文所定义的个性化产品)。术语“一种或多种定制产品”包括非个性化产品和个性化产品两类。在一些情况下,当提及“定制产品”时,可能期望排除前述特性或特征中的一个或多个。

[0057] 如本文所用,术语“装饰”是指通过材料沉积施加的视觉、触觉或嗅觉效果,所述材料沉积直接施加或转移到制品上或通过改变制品的性质来施加,或这几种方法的组合。直接施加到制品上的材料沉积的示例包括但不限于将标签施加到制品上(贴标签),和/或在制品的至少一部分或制品的一个部件上打印和/或喷涂。在不将材料转移到制品表面的情况下改变制品的性质的示例是通过激光将图像施加在制品的表面上。如本文所用,术语“装饰”是指应用装饰的行为。

[0058] 如在本文中关于流体产品所用,术语“不同的成品”包括但不限于:在容器体积、容器形状、容器尺寸、所含材料体积或质量、所含成分、所含流体产品组合物、容器或闭合件外

观、闭合件类型、容器组合物、闭合件组合物或其他成品属性上不同。容器(和闭合件)的“外观”是指其颜色,以及其上的任何装饰,包括其上的任何标签或标签内容。本文关于组装产品使用的术语“不同的成品”包括但不限于:外观不同;某个特征(例如,个性化)的存在或不存在,或某个部件的存在或不存在(例如,产品是否具有任选部件);组成产品的部件不同(例如,一种产品可具有部件A、B和C,另一种产品可具有部件A、B和C';或A、B和D);或者,其他成品属性不同。当成品被描述为在前述性质中的一个或多个上彼此不同时,其是指包括那些不是微小差异的差异,所述微小差异起因于制造公差内的变化。

[0059] 如本文所用,术语“不同的流体产品”意指在至少一种性质上不同,诸如:状态(例如,液体、固体或非顶空气体),流体产品中物质的一种或多种状态的不同量,成分上的不同,流体产品中的一种或多种成分的不同量,可观察的性质(由观察者感知或测量,诸如颜色、气味、粘度),任何固体颗粒的粒度,以及其他性质。当流体产品被描述为在前述性质中的一个或多个上彼此不同时,其是指包括那些不是微小差异的差异,所述微小差异起因于制造公差内的变化。关于两种不同流体产品之间基于它们各自的一种或多种成分的差异,意味着两种流体产品中的一种包含另一种流体产品中不存在的成分。关于两种不同流体产品中至少一种相同成分的不同量,意味着这两种不同的流体产品各自含有至少一种相同成分,其具有按重量计最小或更大差异,如通过以下方法中的一种或两种测定的。两种方法均依赖于了解每种不同配方中所述相同成分的比例,其作为与相应成品相关联的每种流体产品的相应容器所包含的总量的一种或多种流体产品的总流体产品重量的重量百分比。方法1确定,如果两种流体产品中相同成分的重量百分比的比率大于或等于约1.1(并且因此,大于或等于约1.25),如通过将这两种流体产品中重量百分比较大者除以这两种流体产品中重量百分比较小者所确定的,则这两种流体产品是不同的。方法2适用于当流体材料中的每一种中存在的相同成分的重量百分比最小等于或大于2%(以重量百分比表示)并且这两种流体产品种相同成分的重量百分比的差异约等于或大于2%,或最高达且包括99%的任何整数%值的情况,如通过将这两种流体产品中重量百分比较大者减去这两种流体产品中重量百分比较小者所确定的。不同的流体产品是指成品内包含的一种或多种流体产品的重量之和的全部,其中一种或多种流体产品可以包含在一个或多个含有流体产品的腔室内。非顶空气体是指加压气体,其示例包括:推进剂气体,诸如用于气溶胶产品的推进剂气体,和用于密封腔室以向容器提供结构支撑或形状限定的加压气体。

[0060] 如本文中参考载具上的制品(诸如容器或装载容器的载具)所用,术语“设置在...上”或“设置在其上”是指以下任何一种情况:由其保持、附连到,或换句话讲以可拆卸的方式联接。当制品(诸如容器)被描述为设置在载具上时,一种或多种制品可以相对于载具处于任何合适的取向,包括但不限于:在载具的顶部,在载具下方,与载具的一个或多个侧面相邻,或(如果载具上设置有多于一个的制品)这些方式的任何组合。

[0061] 关于站而言,术语“快速循环”是指检查站,诸如称重站、扫描器(例如,用于扫描条形码、QR码、RFID码等)、视觉系统、金属探测器和其他类型的站,在此类站执行的任务相对于至少一些其他单元操作站在最短的时间内执行。

[0062] 如本文所用,术语“成品”是指以其最终形式或状态交付给顾客或消费者的产品。在需要组装的产品(组装产品)的情况下,这些产品将完全组装并在其上具有任何所需的装饰。这种完成组装的产品可以包括任何初级包装,其中产品通常在零售环境中被放置在顾

客的商店货架上。在流体产品的情况下,此类产品将成为如下定义的流体成品。

[0063] 如本文所用,术语“流体成品”包括容器、其中的流体材料(或内容物)、容器上的任何装饰和容器上的闭合件。流体成品可以部分或全部可流动或为流体。

[0064] 如本文所用,术语“流体产品”(或“流体材料”)是指以下中的任何者:液体产品、凝胶、混悬液、可流动的糊剂、可倾倒的固体产品(包括但不限于颗粒状材料、粉末、小珠和小豆),和/或气态产品(包括但不限于气溶胶中使用的那些)。

[0065] 如本文所用,术语“保持模式”是指至少一个(空的)载具或制品运输载具(诸如装载容器的载具)在在相同方向行进时两次经过(主闭环或子环)的闭环上的至少一个点,而没有在相反方向经过所述点的中间行程。另外,术语“保持模式”是指制品运输载具也不会通过该点两次之间卸载制品或其部件(并且在装载容器的载具的情况下,不卸载容器)。因此,在使用载具制造第一产品之后再循环载具来制造第二产品的典型操作将不被认为是使载具以保持模式移动。当说到容器是“空的”时,即使容器中含有大气,该容器也会被认为是空的。

[0066] 如本文所用,“进给队列”是指载具在那里等待单元操作站准备好接收载具的区域。进给队列可以用轨道长度或可以在该区域排队的载具数量来表示。不同的单元操作站可以具有相同或不同的进给队列长度。因此,一些单元操作站的队列长度可以比其他单元操作站的队列长度更短或更长。进给队列可以(如果使用载具数量)在从0(如果没有载具能够在给定载具前等待)到多达数百辆载具的范围内。在一些情况下,队列长度可以在约2至10个载具之间。

[0067] 如本文所用,术语“检查”可以包括以下中的任何一项:扫描;称重;检测制品(可以是产品的部件;或者,在流体产品的情况下,制品可以是容器)的存在或取向;检测缺陷或故障,检测设备和/或载具的磨损;或者,其他类型的检查。可以由称重站、扫描器(例如,用于扫描条形码、QR码、RFID码等)、视觉系统、金属探测器和其他类型的站或装置来执行检查。

[0068] 如本文所用,术语“接口点”是指轨道上的特定位置。为了产品调度控制器的目的,预先选择接口点位置。在一些实施方案中,可以沿相邻单元操作站组之间的轨道准确确定一个(单个)接口点,使得可以认为单元操作站组具有位于该单元操作站组中的单元操作站和上游单元操作站组中的单元操作站之间的上游接口点,并且单元操作站组具有位于该单元操作站组中的单元操作站和下游单元操作站组中的单元操作站之间的下游接口点。例如,图1的单元操作站86包括单元操作站组。该单元操作站组具有上游接口点I2(图1)和下游接口点I3(图1)。详细阐述该示例,图1的单元操作站88包括第二单元操作站组。第二单元操作站组具有上游接口点I3(图1)和下游接口点I4(图1)。因此,接口点可以充当第一单元操作站组的下游接口点和第二单元操作站组的上游接口点。接口点不需要(并且通常也不会)对应于入口或出口开关的位置。接口点可以位于初级传输路径或一个或多个次级传输路径上。在其他实施方案中,相邻单元操作站组之间的划分可以包括多个接口点,使得连接单元操作站组的每个可能的轨道的跨度恰好具有限定在轨道跨度上的一个接口点,并且在没有限定接口点的情况下,不存在连接相邻单元操作站组的轨道跨度。例如,图1E示出了在填充器86A和加盖器86B之间具有多个接口点P1的轨道部分,其中填充器86A和加盖器86B位于单元运输段91的相同“横档”上。在相邻单元操作站组之间存在多于一个接口点的实施方案中,将系统构造成使得一个单元操作站被定位成使得载具将始终访问该单元操作站上游

的特定接口点以及该单元操作站下游的特定接口点是有利的。这些特定接口点不必是对于给定单元操作站组中的所有单元操作站的相同接口点,但是给定单元操作站应具有由载具在到达该单元操作站之前访问的单个上游接口点,以及由载具在到达该单元操作站之后访问的单个下游接口点。此外还应当注意,在任何实施方案中,上游或下游接口点不需要定位在离单元操作站的任何特定距离处,因此上游或下游接口点可能位于单元操作站的位置处,使得它仅在逻辑意义上而不是在物理布局意义上被认为是“上游”或“下游”。应当注意,在相邻单元操作站组之间仅只限定了单个接口点的实施方案与在相邻单元操作站组之间限定了多于一个接口点的实施方案不需要互相排斥,这样在相同系统中,一些相邻单元操作站组可以在它们之间限定单个接口点,并且同一系统中的其他相邻单元操作站组可以在它们之间限定多个接口点。

[0069] 如本文中用于描述生产系统和方法的术语“混合”是指在一段时间(例如,同时)在同一系统(例如,生产线)上发生的生产。术语“混合”生产包括在一段时间内在同一轨道系统上生产不同的成品或其任何部件或部分。例如,混合生产可以包括在同一条生产线上生产产品A和产品B,其包括不同的成品。产品在生产过程中的任何给定时间可处于相同的完成阶段,或处于不同的完成阶段。在任何给定时间,生产线可以任何顺序来生产产品A和产品B,并以任何顺序来产生这些产品的输出(例如,ABA;ABBA;等)。混合生产不限于生产两种不同的成品。混合生产可以从两种不同的产品生产任何合适数量的不同产品(例如,产品A、B、C、D等),直到任何顺序的几乎无限数量的不同产品(例如,产品A、B、和C;或者产品A、B和G)。如果经过个性化,这些不同的可能产品可以多达10,000个,或多达1000万个,或更多。因此,术语“混合”生产不包括:(1)在不同的生产/制造线上(在相同或不同的制造场地)生产不同的成品;或(2)在一条生产线上制造一种产品(产品A),并改变该生产线使其停止生产产品A,转为生产产品B(顺序转换)。不包括“混合”生产的此类顺序转换是这样的转换:它的发生频率不会高于每隔几(例如3)分钟。

[0070] 如本说明书通篇所用,术语“接合到”包括:通过将某个元件直接附着到另一个元件上而将该元件直接固定到该另一个元件上的构型;其中通过将元件附连到一个或多个中间构件上继而将其附连到另一个元件上而将元件间接固定到另一个元件上的构型;以及其中一个元件与另一个元件成一整体,即一个元件为另一个元件的基本部分的构型。

[0071] 如本文所用,术语“批量生产”、“批量生产的”等是指自动或半自动化方法,其中在给定的生产一天至少数百个(并且在一些情况下为数千个)相同产品。如“批量生产”和“批量生产的”的定义中所使用的,“相同产品”是指在所有材料方面(尺寸、形状、装饰等)均相同的产品版本的多个副本,制造公差、序列化代码或到期日期的任何变化除外。批量生产的产品具有由产品的制造商或生产商选择的特性,而不是由该特定产品的顾客或消费者选择的特征。通常,批量生产的产品是在顾客或消费者选择或下订单之前生产的。

[0072] 如本文所用,术语“非个性化定制产品”是指非个性化产品(如下定义)的定制产品。因此,非个性化定制产品是其中可以从制造商提供的预定义(有限)数量的选项(即,从挑选列表)中选择特性和/或特征的产品。

[0073] 如本文中关于在单元操作站发生的活动所用,术语“操作”包括转换和检查。

[0074] 如本文所用,术语“包装”是指至少部分地设置在消费产品上或周围的结构或材料。在流体产品的情况下,“初级包装”是指消费产品与其直接接触的容器,包括其闭合件、

泵、顶盖或其他周边制品。例如，在组装产品的情况下，“初级包装”是指与消费产品直接接触的盒子、泡罩包装或其他包装，其中通常提供产品以将产品在零售环境中放置在顾客的商店货架上。“次级包装”是指任何与初级包装相关联的附加材料，例如至少部分地围绕、包含或接触初级包装的诸如盒子或聚合套管的容器。

[0075] 如本文所用，术语“个性化产品”是指被独特地定制并具有由顾客或消费者从基本上无线数量的可能选项中选择特性和/或特征的制品，然后（之后）这些制品被生产为具有顾客或消费者选择的特性和/或特征。因此，个性化产品通常是在由顾客或消费者选择之后制造的（或部分地制造，然后完成）。个性化产品的特性和/或特征的一些示例包括但不限于：对于液体产品，添加到产品的一种或多种添加剂，其中顾客或消费者能够定义一种或多种添加剂的重量百分比，该重量百分比为从0%（例如，没有染料）到小于100%的任何百分比，具有几乎无限数量的小数位（但通常最多约3个小数位）；产品或产品的一部分的颜色，该颜色选自全色域的任何组合；产品的香味，该香味通过混合任何所需量和组合的香味来选择；添加由顾客或消费者供应的装饰（例如顾客或消费者提供的图片，其与消费者的墙纸相匹配等）；以及，将顾客或消费者的文字（例如，姓名或其他期望的用语）添加到制品、容器、包装或标签。可以任何合适的形式提供顾客或消费者的图片，包括但不限于数字形式。在一些情况下，当提及“定制化产品”时，可能期望排除前述特性或特征中的一个或多个。

[0076] 如本文所用，术语“多个”是指多于一个。

[0077] 如本文所用，短语“制备用于分配的产品”是指将一种或多种产品放入组和/或容器（例如，次级包装和/或装运容器）中以便运送到顾客、消费者或仓库。

[0078] 如本文所用，术语“产品”是指在各种行业中销售或提供给消费者或顾客的任何类型的产品。术语“产品”包括组装产品和流体产品。以下产品可采用本文所述或本领域已知的任何产品形式。

[0079] 消费产品的非限制性示例包括：婴儿护理产品（例如皂、洗发剂和洗剂）；用于进行人类或动物毛发清洁、处理、美化和/或修饰的美容护理产品（例如，洗发剂、护发素、染发膏、染发剂、毛发修复产品、生发产品、除毛产品、脱毛产品等）；用于进行人类或动物皮肤清洁、处理、美化和/或修饰的美容护理产品（例如，香皂、沐浴露、身体磨砂膏、洁面乳、化妆水、防晒剂、防晒乳、润唇膏、化妆品、皮肤调理剂、冷霜、润肤露、止汗剂、香体剂等）；用于进行人类或动物指甲清洁、处理、美化和/或修饰的美容护理产品（例如，指甲油、洗甲水等）；用于进行胡须清洁、处理、美化和/或修饰的美容产品（例如，剃刮产品、剃前产品、剃后产品等）；用于进行人类或动物口腔清洁、处理、美化和/或修饰的保健产品（例如，牙膏、漱口水、口气清新产品、抗牙斑产品、牙齿美白产品等）；用于治疗人类和/或动物病症的保健产品（例如，药品、药物、制药、维生素、保健品、营养补充物（补充钙、纤维等）、止咳药品、感冒药、喉糖、呼吸道和/或过敏病症治疗物、止痛剂、安眠剂、肠胃治疗产品（用于胃灼热、胃部不适、腹泻、肠道易激综合症等）、纯净水、净化水等）；用于喂养和/或照顾动物的宠物护理产品（例如宠物食品、宠物维生素、宠物药品、宠物咀嚼物、宠物零食等）；用于进行织物、衣服和/或衣物清洁、调理、清新和/或处理的织物护理产品（例如，衣物洗涤剂、织物调理剂、织物染料、织物漂白剂等）；家用、商用和/或工业用餐具护理产品（例如，用于进行手洗和/或机洗的洗碗皂和漂洗助剂）；家用、商用和/或工业用清洁和/或除臭产品（例如，软表面清洁剂、硬质表面清洁剂、玻璃清洁剂、瓷砖清洁剂、地毯清洁剂、木板清洁剂、多表面清洁剂、表

面消毒剂、厨房清洁剂、浴室清洁剂(例如,水槽、厕所、浴缸和/或花洒清洁剂)、器具清洁产品、器具处理产品、汽车清洁产品、汽车除臭剂、空气净化剂、空气芳香剂、空气消毒剂等)等。如果需要,这些产品中的某些,包括但不限于织物护理产品、餐具护理产品和个人护理产品,可以包括用于任何合适目的的任何合适材料的小珠。

[0080] 产品的其他示例包括那些旨在用于家庭、商业和/或工业、建筑和/或地面、施工和/或维护中的其他领域的产品,包括以下产品中的任何者:用于建立、维护、修改、处理和/或改善草坪、花园和/或地面的产品(例如草种、蔬菜种子、植物种子、鸟食,其他种类的种子、植物养分、肥料、土壤养分和/或土壤条件(例如氮、磷酸盐、钾碱、石灰等)、土壤消毒剂、化学除草剂、防杂草剂、农药、驱害虫剂、杀虫剂、防昆虫剂等);用于景观美化的产品(例如表层土、盆栽土、一般用途土、覆盖物、木屑、树皮块、沙子、所有类型的天然石材和/或岩石(例如装饰石材、小卵石、碎石等),基于石材和岩石的人造成分(例如摊铺机基材等));用于在烤架、火坑、壁炉等中生火和/或加油的产品(例如点火原木、点火金块、木炭、打火机液体、火柴等);照明产品(例如灯泡和灯管或各种类型,包括:所有尺寸、形状和用途的白炽灯、紧凑型荧光灯、荧光灯、卤素灯、发光二极管);用于施工、维护、改造和/或装饰的化学产品(例如混凝土、水泥、砂浆、混合着色剂、混凝土改性剂/密封剂、混凝土保护剂、薄泥浆、柏油路密封剂、裂缝填料/修补产品、填泥料、接缝化合物、底漆、油漆、染色剂、面漆、密封剂、填缝剂、粘合剂、环氧树脂、下水道清洁/清淤产品、化粪池处理产品等);化学产品(例如稀释剂、溶剂和脱模剂/移除剂,包括醇类、溶剂油、松节油、亚麻籽油等);水处理产品(例如水软化产品,诸如盐、抑菌剂、杀真菌剂等);所有种类的紧固件(如螺钉、螺栓、螺母、垫圈、钉子、钉书钉、大头钉、吊架、别针、销子、铆钉、夹具、环等,用于与木材、金属、塑料、混凝土等一起使用/在其中使用/在其上使用);等等。

[0081] 产品的其他示例包括旨在用于食品和饮料行业中的那些,包括以下产品中的任一种:食品诸如基本成分(例如谷物水稻、小麦、玉米、豆类、和由这些中的任一种制成的衍生物成分、以及坚果、种子和豆类等),烹调成分(例如糖、调料如盐和胡椒粉、烹饪油、醋、番茄酱、天然和人造甜味剂、调味剂、调味品等),烘焙成分(例如发酵粉、淀粉、起酥油、糖浆、食用色素、馅料、明胶、巧克力碎片和其他种类的碎片、糖霜、撒剂、浇头等),乳制品(例如,奶油、酸奶、酸奶油、乳清、酪蛋白等),涂抹酱(例如,果酱、果冻等)、调味酱(例如,烤肉酱、沙拉酱、番茄酱等),调味品(例如调味番茄酱、芥末、佐料、蛋黄酱等),加工食品(面条和意面、干麦片、谷类混合物、预制混合物、零食、小吃和各种小吃混合物、椒盐卷饼、咸饼干、曲奇、糖果、各种巧克力、软糖、布丁等);饮料诸如水、牛奶、果汁、风味和/或碳酸饮料(例如苏打水)、运动饮料、咖啡、茶、烈酒、酒精饮料(例如啤酒、果酒等),等;以及用于制成或混合到饮料中的成分(例如,咖啡豆、研磨咖啡、可可、茶叶、脱水饮料、用于制备饮料的粉末、天然和人造甜味剂、香料等)。另外,方便食物、水果、蔬菜、汤、肉、意大利面食、微波和/或冷冻食品以及农产品、蛋、牛奶等新鲜食品。

[0082] 产品的其他示例包括旨在用于医药工业、药品、医疗装置和医疗领域的那些产品,包括用于接收、容纳、储存和/或分配本领域已知的任何形式的以下产品中的任一种:人类和/或动物的体液(例如羊水、房水、玻璃体液、胆汁、血液、血浆、血清、母乳、脑脊液、耳垢(耳屎)、乳糜、铃声、内淋巴(和外淋巴)、射精、流涕、胃酸、胃液、淋巴液、粘液(包括鼻引流和痰)、心包液、腹膜液、胸膜液、脓、发炎性分泌物、唾液、皮脂(皮肤油)、精液、唾液、滑液、

眼泪、汗液、阴道分泌物、呕吐物、尿液等)；用于人类或动物静脉治疗的液体(例如体积膨胀剂(如晶体和胶体)、血液制品(包括血液代用品)、缓冲溶液、液态药物(可包括药物)、肠外营养制剂(例如，用于静脉营养，其中这些制剂可包括盐、葡萄糖、氨基酸、脂质、补充剂、营养素和/或维生素))；用于通过任何合适的给药方法(例如口服(固体、液体或丸剂形式)、局部、鼻内、通过吸入或直肠)给药至人体或动物体的其他药用流体(例如药物、药剂、营养素、营养品、药品等)。

[0083] 产品的其他示例包括旨在用于使用内燃机的任何和所有行业(诸如交通运输行业、电力设备行业、发电行业等)的那些产品，其中包括交通工具和/或用于交通工具的部件或产品诸如汽车、卡车、汽车、船、航空器等，用于接收、容纳、储存和/或分配本领域已知的任何形式的以下流体产品中的任一种的容器：发动机机油、发动机油添加剂、燃油添加剂、制动液、变速箱油、发动机冷却液、动力转向液、雨刮液，用于车辆护理的产品(例如，用于车身、轮胎、车轮、窗、装饰，室内装饰等)，以及被构造成清洁、渗透、脱脂、润滑，和/或保护发动机、电源设备、和/或运输车辆的任一种和所有类型的一个或多个部件。

[0084] 本文所述的产品还可以是非流体产品(或组装产品)，包括但不限于以下种类中的任一种：婴儿护理产品，包括一次性可穿着吸收制品、尿布、训练裤、婴幼儿护理湿巾等；美容护理产品，包括用于将组合物施用到人或动物的毛发、皮肤和/或指甲等上面的施用装置等；家居护理产品，包括用于各种清洁应用的擦拭物和洗涤器等；家庭护理产品，包括干湿卫生纸、面巾纸、一次性纸巾、一次性毛巾、擦拭物等；女性护理产品，包括月经垫、失禁衬垫、阴唇间衬垫、卫生护垫、阴道栓剂、卫生巾、卫生棉条、卫生棉条施用装置、擦拭物等；卫生保健产品，包括口腔护理产品，诸如口腔清洁设备、牙线、牙线洁齿装置、牙刷等；宠物护理产品，包括美容辅助用品、宠物训练辅助用品、宠物装置、宠物玩具等；便携式电源产品，包括电化学电池、电池、电池电流中断器、电池测试仪、电池充电器、电池充电监控设备、电池充电/放电速率控制设备、“智能”电池电子设备、手电筒等；小家电产品，包括脱毛器具(包括男女电动剃须刀、充电和/或清洁装置、电动毛发修剪器、电动胡须修剪器、电动脱毛器装置、清洁液盒、剃须水盒、剃须刀片和组合刀块)；口腔护理器具(包括例如带蓄电池或电池的电动牙刷、替换刷头、齿间清洁器、刮舌器、充电站、电动口腔冲洗器和喷射器上的冲洗器夹)；小型家用电器(包括例如咖啡机、水壶、手动共混机、手动搅拌器、食品加工机、蒸汽锅、榨汁机、柑橘压榨机、吐司机、咖啡磨豆机或绞肉机、真空泵、熨斗、熨斗蒸汽压力站，以及其通常非电气的附件、毛发护理器具(包括例如电动吹风机、整发器、卷发器、直发器、无绳气体加热式造型器/及其铁器和气筒，以及空气过滤器附件)；个人诊断设备(包括例如血压监视器、耳温计，其滤镜)；时钟装置和手表装置(包括例如闹钟、与无线电组合的旅行闹钟、挂钟、手表和袖珍计算器)等。

[0085] 在一些情况下，术语“产品”可以进一步被指定为排除上面列出的任何一种或多种产品或产品类别。

[0086] 如本文所用，术语“可推进的”是指能够以任何方式推进。载具可以是可推进的，例如通过重力，或通过推进力，推进力可以是机械的、电的、磁的或其他形式的推进。

[0087] 如本文所用，术语“路线”是指用于制品运输载具访问的单元操作站以及将在这些单元操作站处完成以便创建成品的操作的有序列表。

[0088] 如本文所用，术语“半自主”是指具有自动操作和手动操作的方法。例如，生产系统



可以是自动化的,除了材料的进给(例如,空容器)和/或从生产线上移除成品以进行包装,其中这一项或两项可以手动完成。

[0089] 如本文所用,术语“同时”不仅指在(确切)同一时间开始的事物,而且指可能不在确切的同一时间开始和/或结束但是在同一时间范围内发生的事物。可以指定以下中的一项或多项在本文描述的系统和方法中同时发生:载具的引导;将不同的载具递送到单元操作站;在相同或不同的单元操作站处执行操作;创建多个(相同或不同的)成品的过程(或过程中的任何步骤);并且,在流体产品的情况下,将流体组合物放入相同类型的容器或不同类型的容器中。

[0090] 如本文所用,术语“产品流”是指一个接一个地生产的许多产品。

[0091] 如本文中关于轨道所用的术语“系统”是指(单个)网络,可以在该网络上将一个或多个制品运输载具引导到一个或多个单元操作。因此,系统中的轨道和路径通常将彼此(至少间接地)接合。相反,在同一建筑物或设施中或在不同建筑物或设施中的单独未连接的处理线将不被视为包括系统。因此,在同一建筑物中的两个未连接的灌装线被操作以用不同的流体填充容器将不被认为包括系统。

[0092] 如本文所用,术语“转换”包括对制品的物理、化学和生物学改变。转换的示例包括但不限于:组装产品的部件(将至少两个部件接合在一起)、装载、分配、填充、混合、加盖、密封、装饰、贴标签、清空、卸载、加热、冷却、巴氏灭菌、发酵、灭菌、包裹、旋转或翻转、打印、切割、分离、暂停以允许机械沉降或机械分离或化学反应,或蚀刻。术语“转换”不包括对制品的检查。

[0093] 如本文中用来修饰术语“路线”的术语“独特”是指单元操作站或在单元操作站完成的操作的数量、类型或顺序不同于另一个制品运输载具的这些数量、类型或顺序。术语“独特”不要求单元操作站或在单元操作站完成的操作的数量、类型或顺序不同于所有制品运输载具的这些数量、类型或顺序。

[0094] 如本文所用,术语“单元操作站”是指制品经历操作的位置,该操作可以是转换或检查。上文定义的转换的类型可以各自在单独的单元操作站执行;或者,一种或多种转换和/或检查可以被描述为在单个单元操作站执行的一项操作。在后者的用于流体产品的一个非限制性示例中,开盖、填充和加盖的转换可以在单个填充/加盖单元操作站处执行。

[0095] 除非另外指明,组合物的所有百分比和比率均按总组合物的重量计进行计算。

[0096] 公开了用于生产与批量生产的产品混合的定制产品的系统和方法。定制产品和批量生产的产品可包括任何合适类型的产品。此类产品可以包括流体产品、组装产品或它们的任何所需组合。用于生产流体产品和组装产品的系统和方法的几个非限制性示例在下文提供。

[0097] 所述系统和方法利用自动轨道系统和多个载具,其中至少一些载具可能沿轨道系统独立地引导。轨道系统包括初级运输路径和至少一个次级运输路径。提供多个制品,其至少包括第一制品和第二制品。第一制品和第二制品包括待生产产品的组分。至少一些载具可能沿轨道系统独立地引导,以将第一制品和第二制品递送到至少两个单元操作站中的至少一个。

[0098] 在一些实施方案中,第一制品和第二制品是可引导的,使得:第一制品是可引导的以形成个性化产品;并且第二制品可在与第一制品分开的产品流中引导以形成批量生产产



品的第二流。

[0099] 结合图1-9的视图和示例(包括图1A至1L)中,其中相同的数字在所有视图中表示相同或对应的元件,图1中示出了轨道系统20,其包括轨道22和可沿轨道22推进的多个载具24。轨道系统20可以包括任何合适类型的系统。在一些实施方案中,轨道系统20可以是基于线性同步马达(LSM)的系统,其使用电磁力(EMF)促进载具24沿轨道22的推进。在其他实施方案中,轨道系统可以是其中载具以某种其他方式推进的系统,诸如通过单独的伺服马达。然而,在所示的实施方案中,载具由基于线性同步马达(LSM)的系统推进。

[0100] 载具24中的一个示于图2中,并且被示为包括上部部分26和下部部分28,这两个部分由中心肋30联接在一起。在一个实施方案中,可利用紧固件32将上部部分26和下部部分28可释放地联接在一起。上部部分26和下部部分28可由中心肋30彼此间隔开。如图3所示,上部部分26可包括与中心肋30相邻并且面向下部部分28的磨损表面或运行表面34。下部部分28可包括磁体36,该磁体有利于沿轨道22对载具24进行LSM推进。在一个实施方案中,磁体36可为具有中心磁体的磁体阵列,该中心磁体由南极形成并夹置在各自形成为北极的两个端部之间。应当理解,载具24可为用于促进沿轨道系统进行LSM推进的多种合适的另选布置中的任一种。这些另选布置的一些示例描述于美国专利6,011,508、6,101,952、6,499,701、6,578,495、6,781,524、6,917,136、6,983,701、7,448,327、7,458,454和9,032,880。

[0101] 容器38可设置在载具24上以用于使容器38围绕轨道22引导,从而促进用流体材料填充容器38和/或对容器和/或其内容物执行其他操作。容器38可限定用于接收和分配流体材料的至少一个开口40。当据说称容器具有开口40时,还包括具有多个开口的实施方案(诸如具有分开的闭合件或单个闭合件的多隔室容器、压片排气口和分配器容器等)。单个载具或不同载具上可以存在多个容器。

[0102] 当轨道系统20上存在多于一个容器时,容器24可以全部均是相同类型或几何形状(即,容器具有相同的尺寸、形状、外观并具有相同的体积),或者任何容器可以在尺寸、形状、外观或体积中的一个或多个方面彼此不同。当提及容器的“形状”时,应当理解,它是指容器的外部形状。当提及容器的“体积”时,应当理解,它是容器的内部体积。多个容器可以被识别为第一、第二、第三等容器。在任何给定时间,在轨道系统上,两个以上的容器可以不同和/或保持与其他容器不同的流体材料。在一些实施方案中,可存在3、4、5、6、7、8、9、10或更多种不同类型的容器,或者不同类型的容器的组(其可在容器类型和/或在其中包含的流体材料方面彼此不同),它们在任何给定时间沿轨道系统设置。(在下面描述的组装产品的情况下,这同样适用于不同类型的制品。)

[0103] 闭合件42可以接合到容器以闭合开口40,直到需要从该容器分配产品(即,闭合件“选择性地密封”开口)。闭合件包括但不限于:顶盖,诸如弹扣盖、螺纹盖、包括多个零件如铰链和顶部或过渡喷口的盖、回流盖、胶合盖(诸如在具有喷口的一些衣物洗涤剂容器上使用的那些),提供计量功能的盖如口腔冲洗盖,泵或触发器,以及气溶胶喷嘴。闭合件具有形状、尺寸和外观。与容器类似,闭合件可以全部为相同类型,或者任何闭合件可以在类型、形状、尺寸或外观中的一个或多个方面与其他闭合件不同。多个闭合件可以被识别为第一、第二、第三等闭合件。

[0104] 在任何给定时间,轨道上的不同载具24的尺寸和/或类型可以相同或不同。在一些实施方案中,载具24可以包括被称为“弹力盘”的载具,其由美国马萨诸塞州Devens的

MagneMotion销售。载具24还可以包括用于保持制品(诸如容器38)的保持器。保持器可以为任何合适的类型或构型。保持器可以包括任何合适尺寸和构型的机械保持器。在其他实施方案中,保持器可以包括通过真空操作的独特保持器。在任何给定时间,轨道上的不同载具24可以具有尺寸和/或类型相同或不同的保持器。

[0105] 在一个实施方案中,如图2所示,容器38可以由真空保持器经由载具24的上部部分26限定的真空口44可释放地固定到载具24。在这样的实施方案中,当容器38放置在载具24的上部部分26上时,通过在主口46上抽真空可以在真空口44上抽真空。当容器38设置在真空口44上方并且在主口46上抽真空时,真空可以将容器38固定到载具24。主口46可包括阀,诸如Schrader阀(未示出),其选择性地主口46与真空口44流体地隔离,使得在容器38上抽真空时该阀防止真空释放,直到阀门随后被致动。

[0106] 在一些实施方案中,上部部分26的上表面48可由弹性体或促进容器38和上表面48之间的有效密封的其他类似材料形成。这种包括真空保持器的载具在与本申请同一天提交的美国专利申请中描述,该专利申请要求2016年9月9日提交的临时美国专利申请序列号62/385,324的权益。

[0107] 应当理解,虽然载具24的一部分在本文被描述为上部部分26,但载具的该部分(包括用于容器的保持表面),并且不必总是向上取向。保持表面可以在任何合适的方向上取向,包括在本文所述的方法的任何合适阶段向下(顶部朝下)或向侧面。(当然,其中具有流体材料并且其开口未密封的容器通常不会以顶部朝下的状态被运送,但是空容器或闭合容器,或容器的闭合件可以顶部朝下或向侧面的状态被运送。)

[0108] 在一些实施方案中,具有真空保持器的载具24还可以包括测量真空强度(例如以psig或kPa的压力单位)的量规或传感器,以确保真空具有足够的强度来固定容器。可以将目标值置于真空强度上,使得超出那些目标值的读数可以用于表示容器38没有充分固定到载具24。真空保持器还可以包括在该量规或传感器之间的通信装置,其与系统通信,使得任何未充分固定到其载具的容器可以被远程地识别并且被引导到检查站和/或拒绝站,或被引导到真空站,在这里可以再次施加真空。

[0109] 容器可以是多种构型中的任何一种,并且可以在各种行业中使用以保持多种产品。例如,如本文所述的容器的任何实施方案可以在消费产品行业和工业产品行业中使用,其中所述容器包含流体产品。容器可以在一次或多次填充操作中填充,以在部分或完全预期填充之后包含成品的一部分或多种成分或所有成分。

[0110] 容器可以由多种合适材料中的任何一种形成,诸如聚合物组合物。可以将聚合物组合物形成(例如,模塑成各种制品,诸如容器,形成接合在一起形成容器的一片或多片膜,或以其他方式形成)到容器中。

[0111] 在一些情况下(诸如形成瓶子),组合物可以挤出吹塑或注塑。通常,高密度聚乙烯(HDPE)是挤出吹塑的,聚对苯二甲酸乙二醇酯(PET)是注入拉伸吹塑的。完全组装的容器可以包括一个或多个元件,包括但不限于容器、闭合件、喷嘴、回流特征部和/或柄部。

[0112] 由用以形成柔性容器的一片或多片膜形成的容器的示例及其制备方法在以下美国专利公布和申请中描述:US 2013/0292353;US 2013/0292415;US 2014/0033654;US 2015/0122840;US 2015/0125099;US 2015/0121810;US 2016/0325518;US 2017/0001782;和美国专利申请序列号15/466,901(Procter&Gamble公司的柔性充气容器专利公布)。

[0113] 载具24可被构造成适应某些类型的制品(诸如载具)。这样,可以在轨道22上提供不同的载具类型,以允许沿轨道22同时引导不同类型的制品。载具24也不限于运送上述的制品。在一些情况下,载具24可用于其他目的,其可包括但不限于:将原材料递送到单元操作站;以及将诸如转换工具之类的工具传送到轨道系统周围的各个位置。例如,载具可以用于承载工具,该工具在更换标签之前从装饰单元操作站移除一卷标签。

[0114] 再次参见图1,轨道22可以由多个直线部分50a、多个弯曲部分50b和多个过渡部分50c形成。直线部分50a中的一个在图4中示出,并且被示为包括一对与基部54a联接的导轨52a。基部54a可包括运行表面56a和设置在运行表面56a下方的多个导电推进线圈58a。导电推进线圈有利于载具沿轨道22在行进方向上引导。每个导电推进线圈限定一条公共轴线,并且包括具有围绕该公共轴线设置的一个或多个匝的导体。多个导电推进线圈的相应公共轴线可以基本上彼此平行并且基本上垂直于期望的行进方向。多个线圈58a可以安装在底层的基板60a上,在一些实施方案中,底层的基板可以是印刷电路板(PCB)。多个线圈58a可以与电源(未示出)电联接,该电源可以促进电力线圈58a的通电以将载具24沿轨道22推进。推进线圈58a可以设置在载具的磁体的相对两侧中的至少一个上,以有利于沿轨道系统推进载具。控制系统62(图1)可以控制线圈58a的通电,由此控制载具24沿轨道22的推进。在一个实施方案中,每个线圈58a可以电联接到晶体管(例如,MOSFET或IGBT),该晶体管与“H桥”的输出联接。控制系统62可以通过H桥的操作来控制载具24中的每一个沿轨道22的推进,该H桥控制每个线圈58a中的电流的量和方向。霍尔效应传感器(未示出)可以沿基部54a分布,以有利于检测由轨道22上的载具24产生的磁场。控制系统62可以与霍尔效应传感器电连通,以有利于选择性地控制载具24的各种推进特性(例如,速度、方向、位置)。

[0115] 每个导轨52a可以具有上部部分64a和侧面部分66a,当从端部观察时,这两个部分配合在一起以形成L形。导轨52a中的每一个在侧面部分66a处利用紧固件68a联接到基部54a。当每个载具24设置在轨道22上时,轨道52a中的每一个的上部部分64a可以延伸到载具24的上部部分26和下部部分28之间的空间中,使得载具24的上部部分26的磨损表面34可以骑在轨道52a的上部部分64a上。在另选实施方案中,磨损表面可以具有从其延伸的轮子,并且轮子可以在导轨52a的上部部分64a上行进。导轨52a中的每一个的侧面部分66a可以沿载具24的下部部分28的相对两侧延伸。在载具24沿轨道22操作期间,轨道52a可以有利于沿运行表面56a引导载具24,同时将载具24充分地悬浮在运行表面56a上方,从而允许载具24沿轨道22通过磁力推进。

[0116] 现在参见图5,示出了弯曲部分50b中的一个,其与图4中所示的直线部分50a在许多方面类似或相同。例如,弯曲部分50b可以包括与基部54b联接的一对导轨52b。基部54b可包括运行表面56b和设置在运行表面56b下方的多个线圈(未示出)。然而,弯曲部分50b可以成约90度的角度,以有利于载具24沿轨道22转向。

[0117] 现在参见图6,示出了过渡部分50c中的一个,其与图4中所示的直线部分50a在许多方面类似或相同。例如,过渡部分50c可以包括与基部54c联接的多个导轨52c。基部54c可包括运行表面56c和设置在运行表面56c下方的多个线圈(未示出)。然而,过渡部分50c可以具有直线部分70c和成角度部分72c,其有助于载具24在不同方向上引导。在一个实施方案中,过渡部分50c可以包括能够在回缩位置(图6中示出)和伸长位置(未示出)之间枢转的鳍状板构件74。当鳍状板构件74处于回缩位置时,经过的载具24将沿过渡部分50c的直线部分

70c行进。当鳍状板构件74处于伸长位置时,经过的载具24将从直线部分70c被引导到成角度部分72c。控制系统62可以与鳍状板构件74电连通,以有利于选择性地控制经过的载具24到直线部分70c或成角度部分72c的引导。应当理解,可以采用各种合适的另选入口开关和/或出口开关中的任何一种来促进载具在直线部分70c和成角度部分72c之间的选择性引导。这些另选布置的一些示例描述于美国专利9,032,880和美国专利公布2007/0044676。

[0118] 再次参见图1,轨道22可以包括初级运输部分76和至少一个(另选地,多个)次级运输部分78,次级运输部分设置在初级运输部分76周围并从初级运输部分延伸。初级运输部分76可以限定载具24的初级路径P1。次级运输部分78中的每一个可以限定载具24的次级路径P2,该路径在入口位置80和出口位置82处与初级路径P1相交。载具24可以分别在相关联的入口位置80和出口位置82处进入和离开次级运输部分78中的每一个。载具24可以并且将经常从主要运输部分76离开,到达轨道的另一部分,这可以通过轨道弯曲方向的变化(例如,二次运输部分78)来证明已经对该载具上的制品上执行了操作。该操作可以并且通常将相对于其他制品以顺序(或以非顺序方式)执行,该顺序不同于常规制造方法中的典型序列,在常规制造方法中,对一系列制品执行一系列分步操作。因此,轨道系统20可以与典型的递送机系统相区分,在递送机系统中,正在制造的制品沿单个递送机行进并且制造步骤从递送机的上游端到下游端连续地执行。

[0119] 载具24可以围绕初级运输部分76和一个或多个次级运输部分78顺时针或逆时针行进。在一些实施方案中,一些载具24可以顺时针行驶,而且一些载具可以同时逆时针行驶其路线的一部分,反之亦然,但必须小心,使沿相反方向行驶不会导致载具之间发生碰撞。在一些实施方案中,载具也可以在轨道的相同部分上以相反的方向(或可逆地)行进,但是同样必须小心,确保沿相反的方向行进不会导致载具之间的发生碰撞。

[0120] 根据轨道系统的所需吞吐量,可能需要结合额外的初级运输环路来增加系统的总吞吐量。例如,如图1F所示,在一些实施方案中,可以在另一个初级运输环路76内并入额外的初级运输环路“环”76A。

[0121] 如图1G所示,可能希望经由一个或多个天桥和/或下穿隧道将多个轨道部分彼此链接和/或链接到各种单元操作。天桥和下穿隧道允许轨道的部分彼此交叉而不需要它们之间的连接性相交。虽然图1G示出了用于提供从一个初级运输环路76A穿过另一个初级运输环路76上方的路径的天桥81,这种天桥和下穿隧道可用于在包括初级运输环路76和次级运输部分的轨道的任何两个部分之间穿过。

[0122] 在诸如图1中所示的其他实施方案中,可以存在垂直地布置在另一个初级运输环路76上方的额外初级运输环路76A。初级运输环路76和76A可以具有共同的占地面积,尽管各种初级运输环路具有变化的垂直高度。在其他情况下,初级运输环路76和76A不需要具有共同的占地面积。图1H示出了轨道的相对于彼此垂直地布置的部分的示例,这些部分由倾斜接入的滑道或倾斜离开的滑道连接。次级运输部分78也可以相对于彼此类似地垂直布置;或者,相对于初级运输环路76垂直地布置。轨道的这些部分中的任何一个均可以类似地由接入滑道或离开滑道连接。

[0123] 如图1I所示,该系统还可以包括用于移动具有或不具有制品的载具的升降机,其基本上从轨道的一部分垂直地到达轨道的上部部分或下部部分。

[0124] 另外,轨道可以由多个升高部分或下降部分形成。另外,升高或下降轨道部分可以

与相反的轨道部分组合,使得两个单独的载具可以从上方和/或下方彼此接近,从而允许其上承载的制品彼此接近和/或连接。这样的构型可能是有利的,例如如图1J所示,当将闭合件42施加到容器38时,容器可以以其竖式构型固定到载具24,并且闭合件42可以以倒置构型固定到载具24A,并且承载运输闭合件42的载具24A的轨道部分76A的下降可以使得接近并接触容器38,从而密封该容器。

[0125] 在其他实施方案中,轨道可以由一个或多个倒置部分形成,诸如导致载具及其相关制品倒置的软木螺钉或旋转部分。这可以用于混合流体组合物或实现任何其他合适的目的。

[0126] 如图1所示,次级运输部分78中的每一个可以具有沿其设置的一个或多个单元操作站。这些一个或多个单元操作站可以是上述“单元操作站”定义(以及其中包括的“转换”和“检查”的定义)中描述的任何类型的单元操作站。可以存在任何合适数量的单元操作站。一般来讲,将存在两个或更多个单元操作站(例如,2、3、4、5个,多达100个或更多)。单元操作站可以沿次级运输部分78采取任何合适的布置。单元操作站可被布置有沿一个或多个次级运输部分布置的单个单元操作站,或者沿一个或多个次级运输部分布置的一组单元操作站。

[0127] 单元操作站可以包括但不限于:将制品装载到载具上;从载具卸载制品或产品;填充(诸如用一种或多种流体产品填充容器);加盖;开盖;检查;装饰;混合;组装(诸如组装制品的部件);形成容器的全部或一部分(例如,从膜形成柔性容器);将容器的部件联接;和/或容器闭合件的部件;维护(即,对载具或系统的其他部件执行维护);紧缩包装;称重;和真空施加或排放。如果需要,可以在单个单元操作站(例如,填充和加盖)组合任何两个或更多个单元操作的功能。单元操作站可以任选地还包括一个或多个附加机构(包括但不限于传感器),其执行对于实施所需过程适合或必需的一个或多个附加操作。另外,可能期望排除一种或多种前述类型的单元操作和/或机构。可以通过任何合适类型的机构自动实施给定单元操作站处的操作。另选地,可以手动实施给定单元操作站处的任何操作。这些单元操作站中的任何一个可以被描述为所执行的特定操作之前的单元操作站(例如,加载单元操作站)。

[0128] 如上所述,可以存在用于抽真空的真空施加站(或简称“真空站”),以将制品保持在真空保持器(诸如,真空保持器载具)上。如有必要,还可以存在用于抽额外真空的真空再充站,以考虑随着时间的推移真空保持的任何降低。另外,可以存在用于释放真空的真空排放站,其将制品保持在载具上,使得可以从载具中移除制品。这种真空排放站可以是单独的站,或者其可以是另一个站(包括但不限于真空站)的一部分。

[0129] 图1示出了次级传送部分78上的单元操作站的布置的一个非限制性实施方案。在图1所示的实施方案中,次级运输部分78中的每一个包括多个容器装载站84、多个组合的填充/加盖站86、多个装饰站88或多个卸载站90中的一个(例如,统称为“单元操作站”)。在该实施方案中,位于特定次级运输部分78的单元操作站84、86、88、90中的每一者可以沿平行布置的不同单元运输段91设置。载具24可以选择性地在次级运输部分78之间被引导,以有利于在多个容器38内将流体材料装瓶(并且在其他实施方案中,以实施制造组装产品的组装件)。

[0130] 当载具24是空的(即,没有容器38)时,载具24可以首先引导到装载站84中的一个,

在那里空容器38被装载到载具24上。然后,载具24可以将空容器38引导到填充/加盖站86中的一个,在那里向容器填充流体材料并且用闭合件40中的一个来密封。然后,载具24可以将容器38引导到装饰站88中的一个以对其施加装饰,然后可以将容器38引导到卸载站90中的一个,在那里可以将填充的容器38从载具24移除以便装入包装。

[0131] 应当理解,轨道22上可存在比图1所示明显更多的载具24。也可以存在比单元操作站84、86、88、90明显更多的载具24。载具24中的每一个可能沿轨道22独立地引导,以有利于将容器38中的至少一些同时递送到单元操作站84、86、88、90中的不同站。图1所示的实施方案中的单元运输段91可以具有梯子上的横档的外观。单元运输段91可以具有足以同时适应多个载具24的长度。不同的单元运输段91可以具有相同的长度,或者另选地,具有不同的长度。这样,多个载具24可以在单元运输段91上排队等待被递送到相关联的单元操作站84、86、88、90。当然,载具也可以在梯状结构的侧轨上等待,但是在某些情况下,这可能导致载具阻挡其他载具到达下游单元运输段91。

[0132] 当载具24没有驻留在单元操作站84、86、88、90中的一个时,载具24中的至少一个(或更多个,例如,2、3、4、5个……,多达100个或更多)可以在初级运输部分76周围连续循环,从而绕过次级运输部分78,同时等待转向它。初级路径P1可为闭环的形式,以有利于载具24的循环。初级路径P1也可以被描述为环形的或连续的。初级路径P1可为任何合适的构型。用于初级路径P1的合适构型包括但不限于:圆形路径、椭圆形路径,或包括直线部分和曲线部分的路径。后一种类型的路径的非限制性示例包括:赛道构型的路径、具有圆角的大致矩形路径(如图1所示),以及其他闭环路径。当然,初级路径P1对于进入或离开初级路径的载具不是闭合的,因为它确实会使用于装载容器的载具的入口部分和出口部分从其转向到次级路径P2上。

[0133] 在一些情况下,如图1A所示,初级路径P1还可以包括一个或多个子环77,这些子环设置在初级运输部分76的主闭环内部,并在主闭环的各部分之间形成路径。子环77可以在主闭环76的相对的部分之间形成路径。然而,子环77可以另选地形成主闭环76的非相对的部分之间的路径。当然,一个或多个子环存在入口部分和出口部分。子环77为装载容器的载具中的至少一些提供路径,以在不用完全绕初级路径P1的闭环行进的情况下再循环。

[0134] 可以存在任何合适数量的次级路径P2(例如,1、2、3、4、5个……,多达100个或更多)。在一些情况下,(下面描述)的具有带有两个横档的梯子构型的单个次级路径可能就足够了。通常,将存在两个或更多个次级路径(在流体产品的情况下,例如至少一个用于填充,一个用于卸载)。当存在多于一个次级路径P2时,这些可以被称为第一、第二、第三等次级路径。类似地,次级路径的入口位置可以被称为第一次级路径的第一入口和出口位置;第二次级路径的第二入口和出口位置等。尽管如图1所示,不同的次级路径78均具有沿其布置的单个类型的单元操作站,但这不是必需的。在其他实施方案中,沿一个或多个不同的次级路径78设置的单元操作站的类型可以不同。此外,在一些情况下,单个类型的单元操作站可以沿多于一个次级路径设置。

[0135] 次级路径P2可以是任何合适的构型。次级路径P2可以具有彼此相同的构型,或者具有不同的构型。如果存在多于两个次级路径P2,则这两个次级路径可以具有相同的构型,并且至少一个次级路径可以具有不同的构型。用于次级路径P2的合适构型包括但不限于:直线路径、曲线路径,或包括直线部分和曲线部分的路径。

[0136] 实际上存在无限数量的可能的次级运输部分(和次级路径)构型。图1A至1D示出了其中的几个。线性路径的示例是诸如图1B中所示的次级运输部分78A的路径,其中次级路径P2形成在组合的入口/出口位置处接合到初级路径P1的直线段。装载有制品(诸如,容器)的载具可以离开初级路径P1以进入这样的次级路径P2,然后可以沿直线次级路径P2重新跟踪其移动以重新进入初级路径P1。包括直线部分和曲线部分的次级路径的非限制性示例包括具有圆角的大致矩形路径(如图1所示)。在平面图中,这样的次级路径可能看起来具有梯子构型。梯子上可以存在任何合适数量的横档(例如,1、2、3、4、5个或更多个)。次级路径入口和出口位置80和82可以间隔开,如图1所示,或者在其他情况下是同一个(在初级路径上没有间隔开),如图1C中的次级运输部分78E上所示。

[0137] 次级路径P2可以相对于初级路径P1处于任何合适的位置。一个或多个次级路径P2可以向外延伸到初级路径P1的闭环之外,如图1所示。在其他情况下,如在图1C中所示的次级运输部分78F的情况下那样,一个或多个次级路径P2可以位于初级路径P1的闭环内部。在其他情况下,如在图1C中所示的次级运输部分78G和78H的情况下那样,次级路径的一个或多个部分(诸如78H)可以延伸到次级运输部分的外部(并且如果需要,可以从任何侧边或其部分形成梯子)。此外,尽管在图1所示的实施方案中,其中初级路径P1是具有四个侧边的大致矩形路径,侧边具有圆角,并且在初级路径P1的侧边中的每一个上存在次级路径P2的一个分支,在其他情况下,可以存在不同的布置。例如,如图1A所示,可以存在从初级路径P1的一个或多个侧边延伸的多于一个次级路径P2。在一些情况下,可以存在这样的初级路径P1,其一个或多个侧边没有从其延伸的次级路径P2。

[0138] 图1A示出了次级路径78(在图1A的右上部分上)可以任选地设置有返回环79。该次级路径78以梯子形式示出,其具有上横档和下横档。在这种情况下,上横档可以是传统的横档,其中载具可以在与初级路径76上的载具行进的相同方向(例如,顺时针方向)上行进。另一个横档,诸如下横档,可以提供返回环79,其中载具可以沿箭头方向返回梯子的入口支路。这允许在需要的情况下通过该特定次级路径上的多个单元操作站来发送载具。这还允许在需要的情况下在该特定次级路径上多次通过一个或多个单元操作站来发送载具。

[0139] 图1B示出了几种其他次级路径构型。次级路径78B是次级路径的示例,其在功能上类似于次级路径78A,但具有曲线构型。次级路径78C包含附加支路,其允许载具被运输到入口点下游的出口点。次级路径78C上的载具将“头朝前地”进入次级路径的第一支路,然后当其反转方向并且沿该次级路径的第二支路行进时将“尾朝前地”行进。次级路径78D包含另一个附加(第三)支路(超过次级路径78C的支路),其允许载具重新定向并且当其返回到初级路径76上时沿该第三支路再次头朝前地行进。

[0140] 图1D示出了另一个次级路径构型。如图1D所示,可能存在多个以任何合适的方式并行或串行嵌套或级联的次级路径。

[0141] 在一些另外的实施方案中,可以物理地转动或移动轨道段以实现更复杂或互连的布局。在一个具体实施方案中,如图1K所示,可以旋转拐角段(50b)以在布局的两个不同部分之间进行选择。在另一个实施方案中,诸如如图1L所示,轨道的直线段(50a)可以与其上的载具24一起旋转以反转载具和内容物的取向,或者以连接到布局的另一部分(如铁路圆屋)。在如图1I所示的另一个实施方案中(在虚线外线中),轨道的一部分76可以随着其上的载具24升高或降低,以在布局的彼此上下堆叠的部分之间移动载具。这些任选实施方案允



许布局可能更节省空间或简化外部系统(诸如,公用设施或材料供应)的设计。

[0142] 使载具24围绕初级运输部分76循环可以减轻轨道22上的拥挤,可以增强轨道系统20的吞吐量。例如,当载具24被计划在生产成品的过程中被引导到其序列的下一个单元操作站84、86、88、90,并且该单元操作站84、86、88、90被占据(即,由于其他载具24占据单元操作站84、86、88、90),载具24可以围绕初级运输部分76循环(即,以保持模式)。一旦计划的单元操作站84、86、88、90准备好接收载具,则载具24然后可以转向到计划的单元操作站84、86、88、90的适当的运输段91。

[0143] 可能的是,一个或多个类型的单元操作站可以沿初级运输部分76定位。然而,为了减轻初级运输部分76上的拥挤并且允许一个或多个载具24沿初级路径P1连续循环,初级运输部分76可以没有一些或所有单元操作站(即,84、86、88、90),并且单元操作站可以改为位于次级运输部分78处,如上所述。另选地,初级运输部分76可以仅具有沿其定位的快速循环站。因此,载具24从初级运输部分76转向离开以经历由单元操作站84、86、88、90执行的操作,因此不会干扰初级运输部分76上的交通流量。(当然,在其他实施方案中,一个或多个单元操作站可以沿初级运输部分76定位,而其他单元操作站可以定位在次级运输部分78上。)

[0144] 以这种方式操作轨道系统20可以允许比传统的运送机系统更有效地生产产品。如下面将进一步详述的,控制系统62可以协调轨道22的操作、载具24中的每一个的引导,以及单元操作站84、86、88、90中的每一者的操作来有效地和高效地履行成品订单。因此,控制系统与轨道22、载具24和单元操作站84、86、88、90通信。这些部件的操作的协调可以包括例如载具识别、载具调度、载具速度(可以以任何合适的方式改变,包括使载具加速、减速和停止)、载具方向(包括改变到不同路径的方向,以及反转方向)、碰撞避免、路线选择、停机报告等。

[0145] 现在将更全面地描述图1所示实施方案中的单元操作站84、86、88和90中的每一者。

[0146] 容器装载站(或简称“装载站”)84可以被构造成有利于将空容器(例如38)和/或其闭合件42装载到位于容器装载站84的载具24上。应当理解,容器装载站84可以包括有利于将容器和/或闭合件42装载到载具上的各种自动和/或手动布置中的任何一种。装载可以手动静态地完成,诸如通过带有任选门的重力进料槽或利用机械运动装置。合适的机械运动装置包括但不限于:可独立致动的自动臂、气动臂、机器人、加料叶轮和其他机械移动元件。在一个实施方案中,容器装载站84可以各自包括机械臂(未示出),其从存储区域取回容器38和/或闭合件并将容器38和/或闭合件放置在载具24上。为了有利于抓住容器38和/或闭合件,每个机器人臂可以具有机器人下颌骨、抽吸端,或能够抓住容器38和/或闭合件的各种合适的附加或另选布置中的任何一种。一旦容器38和/或闭合件在载具24上就位,如果使用图2所示的真空保持器,则可以在主口46(图2)中手动或自动插入真空管线(未示出)以在真空口44上抽真空,从而临时将容器38和/或闭合件固定到载具24。然后可以从主口46移除真空管线,从而允许相关的阀(未示出)关闭以保持容器38和/或闭合件上的真空。真空站诸如如上所述的真空站也可以远离一个或多个装载和/或卸载站,以便在其他时间再充真空。

[0147] 填充单元操作站86A用于将流体材料分配到容器中的至少一些中。填充单元操作站不需要将容器填充到任何特定液位(例如“满”液位)。填充单元操作站可以将任何合适的流体材料分配到容器中。在一些情况下,填充单元操作站可以将包含最终产品的所有成分



的组合物分配到容器中。另选地,填充单元操作站可以将基础组合物分配到容器中,并且可以将容器发送到一个或多个其他填充单元操作站以向其中添加其他成分(或预混添加物形式的几种其他成分)以形成成品。在其他情况下,可以在填充单元操作站处首先将单独的成分和/或预混添加物添加到容器,然后可以在其他填充单元操作站处随后添加其余的成分或基础组合物。因此,一些填充单元操作站可以仅分配成品组合物的一些部分。这些部分包括但不限于:水、有机硅(诸如用作调理剂等)、染料、香料、香料微胶囊、酶、风味料、漂白剂、消泡剂、表面活性剂、结构剂、稳定剂(诸如溶剂)、抗微生物剂、美学增强剂(诸如遮光剂)、云母等。如果单独添加这些成分,则可以将它们以任何合适的顺序加入,并且可以将它们在任何合适的单元操作站混合在一起。

[0148] 此外,尽管一些填充单元操作站可以仅被构造成分配一种类型的流体材料,但是填充单元操作站不限于只分配一种类型的流体材料(例如,一种颜色的染料等)。在一些情况下,一个或多个填充单元操作站可以被构造成分配不同的成分(诸如通过不同的流体材料供应和喷嘴)。例如,同一个填充单元操作站可以分配绿色成品组合物、蓝色成品组合物和红色成品组合物;或者,它可以分配绿色染料、蓝色染料和红色染料。在这些情况下,至少两种不同类型的容器(例如,第一、第二、第三等容器)可以从同一个流体材料分配单元操作站或从同一类型的流体材料分配单元操作站接收其成品组合物的一种或多种(或全部)成分。

[0149] 因此,填充单元操作站可以包括用于将流体材料分配到容器中的多个可独立控制的喷嘴。这些可独立控制的喷嘴可采取多种不同的形式。在一些情况下,可以使用单个喷嘴来分配多于一种不同的流体材料。在其他情况下,填充单元操作站可以包括一排喷嘴,其包括多个喷嘴,该多个喷嘴中的每一个可以被构造成分配相同或不同的流体材料。在其他情况下,一个或多个喷嘴可以向上和向下移动以适应不同高度的容器。

[0150] 混合单元操作站可以包括任何合适类型的混合装置。合适类型的混合装置包括但不限于:具有静态几何形状的混合器(诸如静态混合器)、孔口混合器、孔板混合器、在管道中进行湍流或层流混合、在管道中进行注射/喷射混合、液体哨子空化、动态混合器(诸如磨机/搅拌器、瓶内混合装置和喷嘴内混合装置以及其他原位混合装置。混合单元操作站可以位于轨道附近,并且待混合的产品可以在容器在轨道(轨道上的载具)上时混合。在其他实施方案中,混合站可以被构造成使得容器可以从(载具和)轨道上移除;在从轨道移位的位置被混合;并且然后返回到轨道(例如,载具)。

[0151] 合适类型的原位混合方法描述于PCT专利申请序列号CN2017/087537(P&G Case AA 1227)中。该专利申请描述了用于通过采用以斜升部分和/或斜降部分为特征的动态流动分布来原位混合两种或更多种不同液体组合物的方法。在该原位液体混合方法中,即直接在容器(例如,瓶子、小袋等)内混合两种或更多种液体原料,该容器被指定在该产品的运输和商业化期间或者甚至在该产品销售之后的使用期间用于容纳成品液体消费品。该混合方法采用动态充充分布来填充容器,这有助于减少由高速填充引起的容器内的飞溅、回弹和相关的负面影响(诸如曝气),并且/或者改善混合的彻底性并确保如此形成的成品液体消费品具有令人满意的均匀性和稳定性。更重要的是,在飞溅和回弹得以控制的情况下,可以将填充速度提高得更高,从而显著减少填充时间并提高系统吞吐量。在一个方面,用液体组合物填充容器的方法包括以下步骤:(A)提供具有开口的容器,其中容器的总体积在约

100ml至约10L的范围内；(B) 提供第一液体进料组合物和与第一液体进料组合物不同的第二液体进料组合物；(C) 用第一液体进料组合物将容器部分地填充至容器总体积的约0.01%至约50%；并且(D) 随后，用第二液体进料组合物填充容器的剩余体积或其一部分，而通过一个或多个液体喷嘴将第二液体进料组合物通过顶部开口填充到容器中，同时所述一个或多个液体喷嘴被布置成产生以动态流动分布为特征的一个或多个液体流动，该动态流动分布包括在步骤(D) 开始时增加流速和/或在步骤(D) 结束时减小流速，结合步骤(D) 中间的峰值流速。

[0152] 用于在容器中原位混合两种或更多种不同液体组合物的其他合适类型的方法描述于PCT专利申请序列号CN2017/087538 (P&G Case AA 1228) 中。该专利申请描述了一种采用一个或多个液体流入物的方法，所述液体流入物从容器的纵向轴线偏移 $1-50^{\circ}$ 。在该原位液体混合方法中，直接在容器(例如，瓶子、小袋等)内混合两种或更多种液体原料，该容器被指定在该产品的运输和商业化期间或者甚至在该产品销售之后的使用期间用于容纳成品液体消费品。该方法采用一个或多个液体流入物来填充容器，所述液体流入物不与容器的纵向轴线对齐，但是从所述纵向轴线偏移足够大的偏移角度( $\alpha$ )，例如约 $1^{\circ}$ 至约 $50^{\circ}$ 。这种偏移或成角度的液体流入物用于增加可用动能对混合结果的影响，进而改善如此形成的成品液体消费品的均匀性和稳定性。在一个方面，这种用液体组合物填充容器的方法包括以下步骤：提供具有开口的容器，该开口具有质心、支撑平面和纵向轴线，该纵向轴线延伸穿过开口的质心并垂直于所述支撑平面，而容器的总容积在10ml至10L的范围内；(B) 提供第一液体进料组合物和与第一液体进料组合物不同的第二液体进料组合物；(C) 用第一液体进料组合物将容器部分地填充至所述容器总体积的约0.01%至约50%；并且(D) 随后，用第二液体进料组合物填充容器的剩余体积或其一部分，而在步骤(D) 期间，通过定位在开口正上方或插入开口中的一个或多个液体喷嘴将第二液体进料组合物通过开口填充到容器中，并且同时所述一个或多个液体喷嘴被布置成产生一个或多个液体流入物，所述液体流入物从容器的纵向轴线移偏移约 $1^{\circ}$ 至约 $50^{\circ}$ 范围内的偏移角度( $\alpha$ )。

[0153] 组合的填充/加盖站86可以被构造成将流体材料分配到容器38中，并且一旦填充好流体材料就将闭合件施加到容器38上。组合的填充/加盖站86的一个示例在图7中示出，并且被示为包括填充部分92和加盖部分94。填充部分92可包括填充臂96，其可在回缩位置(图7)和伸长位置(未示出)之间垂直地移动。加盖部分94可以包括加盖臂98，其可在回缩位置(未示出)和加盖位置(图7)之间垂直地移动。要开始填充容器38，载具24可以被引导到填充部分92，使空容器38位于填充臂96下方。然后填充臂96可以从回缩位置移动到伸长位置并且与容器38的开口40接合。然后，填充臂96可以将流体材料分配到容器38中。一旦分配好流体材料，填充臂96就可以停止分配流体并且可以移回到回缩位置。然后可以将载具24引导到加盖部分94，使闭合件42定位在加盖臂98下方。然后，加盖臂98可以延伸到闭合件42，抓住闭合件42，然后返回到回缩位置。然后，载具24可以将容器38的开口40移动到加盖臂98下方。加盖臂98可以移动到加盖位置并且可以将闭合件42拧到或以其他方式附接到容器38。闭合件42可以由消费者移除或打开以获得内容物。

[0154] 在一些实施方案中，闭合件42可以在容器40上运输。在此类实施方案中，当载具24到达填充/加盖站86时，载具24可首先被引导到加盖部分94。加盖臂98可以从容器38移除闭合件42，并且可以在保持闭合件42的同时移动到回缩位置。然后，载具24可以被引导到填充

部分92,以利用流体填充容器38。一旦容器被填充,载具24就可以返回加盖站94,在那里加盖臂98将闭合件42固定到容器38。在其他实施方案中,闭合件42可以在与容器38相同的载具上但不在容器上被运输到填充/加盖站86(例如,在同一载具上但与容器相邻)。在其他实施方案中,闭合件42可以在与运输容器38的载具不同的载具(例如,单独的载具)上被运输到填充/加盖站86。当闭合件在载具上运输时,如果需要,可以通过真空(或以某种其他合适的方式)将其保持并发送到任何成品单元操作站。例如,可能希望将闭合件42发送到装饰站以装饰该闭合件。在其他实施方案中,闭合件42可以不与空容器38一起运输,而是可以在其到达加盖部分94时(即,在容器38填充有流体材料之后)被提供给容器38。应当理解,填充/加盖站86可以包括有利于对容器进行填充和加盖的各种附加或另选的自动和/或手动布置中的任何一种。

[0155] 次级运输部分1078的一个另选实施方案示于图8中,并且被示为包括多个填充/加盖站1086,这些填充/加盖站在许多方面与图1和图7所示以及上文所述的填充/加盖站86类似或相同。然而,填充/加盖站1086可以沿不同的单元运输段1091设置,这些单元运输段沿轨道(例如,22)的初级运输部分1076串联布置。应当理解,此外或另选地,其他单元操作站可以附加地或另选地沿串联布置的不同单元运输段1091设置。

[0156] 装饰站88可以被构造成有利于标记、打印、喷涂(即喷绘)或以其他方式装饰容器38(并且任选地也对其闭合件进行这些操作)。在一个实施方案中,装饰站88中的至少一个可包括打印机(未示出),其打印用于施加到容器38上的标签。在这样的一个实施方案中,该打印机可以将标签打印在背衬基板上的贴纸上。卷绕组件(未示出)可以接收贴纸和背衬基板。当承载容器38的载具24通过卷绕组件时,容器38经过卷绕组件的移动可有利于将贴纸施加到容器38上。

[0157] 在其他实施方案中,打印机可以将油墨打印到转印部件上,并且可以将粘合剂施加到油墨上以形成复合结构。然后将油墨和粘合剂复合结构从转印部件转印到制品(诸如产品或其部分,或者容器)上以形成标签或装饰(不使用单独的贴纸)。转印部件可以是柔性的,并且可以包括能够在各种凹凸表面特征上与制品贴合的柔性片材料。在一些情况下,粘合剂可以与油墨分离并处于油墨与制品之间。在其他情况下,粘合剂可以与油墨成一整体。另外,可以用剥离涂层处理转印部件,该剥离涂层可以处于转印部件与油墨和粘合剂复合物之间。合适的转印过程描述于以下属于Procter&Gamble公司的专利申请中:US 2017/0182756 A1、US 2017/0182704 A1、US 2017/0182513 A1、US 2017/0182705 A1和US 2017/0183124 A1。

[0158] 在其他实施方案中,打印机可以将油墨打印到套管或包裹物(诸如,包围容器或制品周边的收缩套管)上。然后可以使套管至少部分地与容器或制品贴合,诸如通过加热收缩套管。

[0159] 此类布置可以有利于“按需”装饰,由此可以由载具24承载的不同类型的制品和/或容器38(以及/或者所述容器中的流体)打印不同的装饰(诸如标签)。这些标签可以包括各种类型的装饰和产品信息,诸如,例如,字符、图形、商标、成分、SKU(库存单位)信息,或者当制品(例如容器38)被呈现以供销售时的其他视觉元素。如果需要,可定制制品(例如容器38),甚至可以根据和/或响应于零售商或个人消费者的订单来对其进行个性化。

[0160] 卸载站90可以被构造成有利于从载具24移除制品(诸如填充的容器38)。在一个实

实施方案中,卸载站90中的每一个可以包括机器人臂(未示出),该机器人臂从每个载具24取回制品(例如容器38)以装入包装中(例如,商店陈列或货运容器)。为了有利于抓住制品(诸如填充的容器38),机器人臂可以具有机器人下颌骨、抽吸端,或能够抓住容器38的各种合适的附加或另选布置中的任何一种。在某些情况下,载具的至少一部分或部件可以与制品/容器同时卸载。例如,载具24的一部分可以被构造成有利于抓住制品。例如,载具可以包括用于将制品/容器固定到载具24的弹力盘,该弹力盘是可移除和可更换的。

[0161] 一旦从载具24移除制品(例如容器38),载具24就可以被引导到装载站84以接收另一个制品(诸如空容器38)来进行填充(或制品的部件来制成组装产品)。应当理解,卸载站90可以包括有利于将容器成品卸载到包装中的各种附加或另选的自动和/或手动布置中的任何一种。

[0162] 在一些实施方案中,成品(例如填充的容器38)可以被放置到被设计成呈现成品以便在商家处出售的包装中。在这样的包装中,成品(例如填充的流体产品)可以单独出售或与一起形成商品的一个或多个其他产品一起包装。成品可以作为具有或不具有次级包装的初级包装出售。成品可被构造成当搁置或直立在商店货架上、在营销展示中呈现、悬挂在展示吊架上、或装载到展示架或售货机中时被展示用于出售。当成品包括容纳一种或多种流体产品的容器38时,它们可以被构造成具有允许流体产品按预期以这些方式中的任一种,或以本领域已知的任意其他方式成功展示的结构。在一些实施方案中,卸载站90可以有利于在同一包装内包装(“捆扎”)不同类型的产品,而不需要像常规操作中经常需要的那样手动处理制品。

[0163] 轨道系统20可以包括任何合适数量和/或类型的一个或多个检查站。例如,在图1中,轨道系统20可以包括第一扫描器100和第二扫描器102,这两个扫描器均被构造成扫描经过的制品(例如容器38)。扫描器可以位于轨道系统20周围的任何合适位置。例如,第一扫描器100可以位于入口位置80中的一个和填充/加盖站86之间,并且可以扫描每个经过的载具24以确定容器38是否存在。第二扫描器102可以位于装饰站88和卸载站90之间,并且可以扫描每个经过的载具24以确定设置在其上的制品(例如容器38)是否准备好由卸载站90进行包装。

[0164] 如果制品(例如容器38)没有准备好由卸载站中的一个进行包装(例如由于内容物和/或容器的缺陷),则该制品可以在其目的地的卸载站被卸载。在其他情况下,其上具有制品的载具可以被发送到另选的卸载站。在目的地或另选卸载站,可以进行以下一个或多个动作:可以修复制品(诸如容器和/或其内容物)的缺陷;容器可以被清空并回收;并且/或者可以丢弃制品(例如容器和/或其内容物)。从卸载站卸载制品,载具准备好进行新的路线分配。

[0165] 第一扫描器100和第二扫描器102可以是用于从载具24和/或制品(例如容器38)获得信息的所有扫描器中的任何一种,例如红外扫描器。第一扫描器100和第二扫描器102还可以被构造成有利于从容器38读取多种数据,诸如QR码、UPC条形码或RFID标签。

[0166] 应当理解,轨道系统20可以有利于同时将不同类型的流体材料分配到各种类型的不同容器中。(当然,分配到不同容器中的开始时间和结束时间可以但不必完全一致。分配到不同容器中可能只会时间上至少部分地重叠。)如果轨道系统20用于制造除流体产品之外的产品,则轨道系统20可以用于同时制造与批量生产的产品混合的定制产品。与流体

产品类似,生产和/或组装这些产品的开始和结束时间可以但不必完全一致。开始和结束时间可以仅在时间上至少部分重叠。

[0167] 另外,在流体产品的情况下,一个或多个容器可能没有填充用于制造成品的流体材料。例如,可以使用一个或多个容器来接收在填充单元操作站处从一个或多个喷嘴清洁或冲洗的流体材料,之后该流体材料可以被丢弃或回收。

[0168] 如下面将更加详述的,可以由控制系统62选择为每个载具24提供的特定制品类型(例如容器类型和流体材料)来满足特定的生产计划,并且每个载具24可以独立地且同时沿独特的路线在单元操作站(诸如84、86、88、90)中被引导以有利于制造特定产品(例如装载和填充容器38)。控制系统62可以至少部分地基于载具类型(即,载具24被构造成适应的一个或多个容器或的类型)、为其他载具24选择的独特路线,和/或卸载站90用于包装所需的一种或多种成品类型来选择用于每个载具24的独特路线。应当理解,轨道系统20可以有利于比传统布置更有效和高效地用不同类型的流体填充不同类型的容器。例如,传统布置诸如线性运送机或旋转填充线通常仅允许一次用一种类型的流体填充一种类型的容器。因此,每个容器和制造的流体通常需要单独的系统,这可能是昂贵且耗时的。此外,将这些系统转换成使用不同的容器和/或流体也可能是昂贵且耗时的。因此,轨道系统20可以是允许以比这些传统布置更便宜且耗时更少的方式制造不同类型的填充容器的解决方案。

[0169] 应当理解,在不同的单元操作站发生的操作可能花费相同的时间量,但常常不会这样。这些时间段可以被称为第一持续时间、第二持续时间、第三持续时间等。第一、第二、第三等持续时间可以是相同的,或者其中一个可以大于其他持续时间。例如,一些单元操作站执行与其他单元操作站相比相对较快的操作;一些单元操作站可能相对较慢;并且,一些单元操作站可以执行一些相对较快的操作和一些较慢的操作(例如,可以分配一种成分并且还可以分配包含完整组合物的较大量的填充站)。因此,尽管图1示出了相等数量的填充/加盖单元操作站和装饰站,但这不是必需的。因此,系统可以例如具有比较慢单元操作站更少的相对较快单元操作站。

[0170] 还应当理解,创建不同类型的成品从头到尾所花费的时间(吞吐时间)对于不同类型的成品可以是相同的或不同的。对于相同类型的成品,制造成品所花费的时间也可以相同或不同。创建成品所花费的时间可以从在空载具到达装载站时发生的起点开始测量,并且当在卸载站卸载成品时的目的点终止。

[0171] 图14至图15示出了用于生产组装产品的系统和方法的一个非限制性示例。图14示出了一种用于制造组装产品的系统,该系统包括将在其上组装产品1400的保持器1410、包括轨道1422的轨道系统1420、沿轨道系统设置的被构造成组装部件A、B和C以产生成品的多个单元操作站1484、1486和1488,以及可沿轨道系统推进的多个载具24。每个保持器1410设置在载具24(仅示出一个载具)中的一个上,并且每个载具24可沿轨道系统独立地引导以将保持器1410递送到执行组装操作的至少一个单元操作站。用于组装的部件(例如A、B和C)可以通过如图14所示的外部供应系统供应到单元操作站1484、1486和1488,或者由多个载具24中的一个递送。成品在图15中示出。应该理解,尽管图14中示出了轨道系统的极大简化版本,但是用于生产组装产品的系统和方法可以利用本说明书中包含的这类系统的任何轨道构型和特征。

[0172] 本文描述的系统和方法的许多另选实施方案和特征是可能的。

[0173] 在一些实施方案中,如图1A所示,一个或多个单元操作站87可以与轨道断开/不连接。在这样的实施方案中,可以从轨道移除整个载具24(包括制品和磁体),使得磁体不再与轨道电磁通信。一旦载具处于与轨道电磁通信之外,就可以执行任何类型的单元操作。这可以包括但不限于:外部混合,诸如翻滚、填充以及/或者标记和装饰。在完成该单元操作后,整个载具24和磁体可以恢复与轨道电磁通信,并且可以恢复经由磁体进行的载具运送。

[0174] 单元操作站可以位于同一连续开放空间中,或者如图1D中的单元操作89的情况所示,它们可以被壁75分开,以便位于单独的房间中,这些房间仅通过包括轨道的连接部分的开口或通道连接。通道将足够大以允许载具和容器/制品通过。通道可以是打开的,或者可以包括大门或门。当载具没有通过通道时,通道可以完全关闭。可以在不同的条件下保持不同的房间。例如,可以将添加包含光敏成分的组合物保留用于暗房或者将温度/湿度敏感成分保留用于温度受控的房间和/或湿度受控的房间。同样,可以将添加可能构成人类安全风险的组合物(诸如酸、碱、酶等)保留用于具有额外控制(诸如个人防护措施)的房间。同样,一旦密封容器的包装运输,就可以将其保留用于具有有限控制的房间。

[0175] 在形成柔性容器(诸如,Procter&Gamble公司的柔性充气容器专利公开中所述的容器)的情况下,可以将部分成形的容器以各个容器坯料的形式提供给本文所述的系统。可以在具有适当保持器的载具上运送各个容器坯料。然后将容器坯料运送到一个或多个站,以执行以下一个或多个操作:装饰容器坯料;用流体产品填充容器坯料的产品体积;填充之后封闭产品体积;对结构支撑体积进行充气;并且密封充气后的结构支撑体积。

[0176] 质量保证(QA)站可以是评估给定制品/包装的状态的站,以确保各种规格(与产品/包装/流体材料的功效相关)在某些目标或限制内。这类质量保证站可以包括非侵入性成像方法,用于检查包装质量(例如:瓶子上没有划痕或液体滴落),或者检查流体材料的质量(包装中的均匀性或者包装中的填充水平或重量),等等。质量保证站还可以涉及侵入性测试—直接对容器内的流体产品进行取样,也就是说,例如用于微生物测试或均匀性测试。质量保证站还可以用于过程测量和控制。例如,当将几个部分分别添加到瓶子时,可以在成分添加之间对瓶子进行称重,以验证添加并且可能对未来瓶子的添加体系进行必要的调整。

[0177] 用于称重制品的站(即,检重秤)可以使载具停止并且对制品进行称重,然而,当承载制品的载具24处于运动中时,更期望对制品进行称重,以便增加系统的吞吐量。为此,已经开发了用于线性同步马达运送机的动态称重级系统和方法。动态称重系统包括:a)用于支撑以下物体的支撑结构:称重单元、线性同步马达运送机轨道的一部分、用于运输物体的载具以及物体;以及b)支撑结构上的称重单元,线性同步马达运送机轨道的一部分直接或间接地搁置在其上,其中称重单元被构造成对运动时的载具和物体进行称重。称重单元可以是任何合适类型的称重单元。称重单元包括但不限于应变计和电磁力恢复(EMFR)称重单元。在一个示例中,称重单元是EMFR称重单元。EMFR称重单元能够处理较大静载(诸如,轨道的包含推进线圈的部分的静载),而不会损失精度和快速响应时间。合适的EMFR称重单元可从美国佐治亚州罗斯威尔市的Wipotec公司获得。这种系统进一步描述于与本申请同日提交的美国专利申请中。

[0178] 如果需要,检重秤可以在其上没有载具的情况下定期(例如,每5分钟)对自身进行称皮重。也就是说,可以定期重建“静载”重量。这有利于补偿由于例如磨损、线性同步马达

轨道22或“静载”的其他部分上的污染物、污染物去除或可能改变“静载”设备的表观重量的其他因素引起的“静载”重量的变化。如果“静载”皮重结果与先前结果显著不同,则警报可以警告操作员并且控制系统可以防止进一步称重,直到采取行动。

[0179] 在一些情况下,存在多个载具24并且每个载具具有皮重。如果载具24的皮重非常相似,则该方法可以包括从称重单元上的读数中减去固定的皮重(其近似于所有载具的皮重)。在其他情况下,该方法还可以包括:为每个载具分配识别标识;并且称重步骤还包括识别哪个载具正在承载被称重的物体(诸如通过使用控制器)并从称重单元上的读数中减去所识别的载具的皮重。在后一种情况下,可能期望偶尔、定期或连续地将空载具发送给检重秤以检查载具的皮重,从而确保载具的皮重不会因磨损、溢出或其他事件而发生改变。而且,每种类型的载具可具有最小和最大可接受皮重。如果载具的空重量测量值在该范围之外,则载具可以被引导到除检重秤上之外的指定位置(诸如维护站),在那里可以警告操作员。这对于防止在载具出现问题时阻碍使用检重秤是有用的。

[0180] 控制器还可以定期将“校准载具”(或“校准车”)发送到检重秤,以验证称重单元的精度。该特定运送系统还提供了允许定期或者如果需要连续检查载具识别(载具ID)和分配的皮重的能力。

[0181] 现在参见图9,控制系统62可以包括载具位置控制器104、产品调度控制器106和轨道系统控制器108,它们彼此通信地联接并且可以协作以有利于生产成品。载具位置控制器104可以包括定位模块110和防撞模块112。定位模块110可以有利于将载具24沿轨道22定位在指定位置处。载具24中的每一个可以具有与其相关联的唯一标识符(唯一性仅需要相对于轨道上的其他载具),并且载具定位模块110可以利用该唯一标识符来识别载具。如下文将进一步详述的,载具位置控制器104可以从轨道系统控制器108接收载具24的期望位置坐标。载具位置控制器104可以基于每个载具24的位置坐标使载具24沿轨道22移动。

[0182] 现在参见如上所述由轨道系统控制器108提供给载具位置控制器104的坐标,所提供的坐标包括载具24的预定义中心线应该指向的指定位置。在一个示例中,在轨道22包括线性马达系统并且载具24包括磁体的实施方案中,预定义载具24中心线可以被定义为磁体的中点。在某些情况下,当需要将载具24移动到单元操作站以便在单元操作站进行操作时,轨道系统控制器108可以将这种坐标提供给载具位置控制器104。这种操作可能需要将载具24的一部分或者载具24所承载的容器或其他有效载荷的一部分与被设计成在单元操作站执行操作的设备有关地在特定位置对准。用于操作的这种定位的示例包括但不限于:将瓶子或其他容器的口部的中心点定位在填充喷嘴下方;将载具24的带盖特征定位在加盖装置下方;或者将容器上盖子的期望位置的中心点定位在加盖装置下方。在这些操作中,轨道系统控制器108必须向载具位置控制器104提供一组坐标,如上所述,该组坐标对应于预定义载具24中心线必须处于的位置,以便实现期望的对准。这种对准有时会实现但通常不能实现将预定义载具24中心线定位在与将执行操作的设备直接相关的位置。通常,这种对准涉及将预定义载具24中心线定位在不同位置,以实现将载具或其有效载荷的另一特征与将执行转换的设备对准,从而通常将预定义载具24中心线定位在从将执行转换的设备的位置偏移的位置。上述偏移与要对准的载具24上的特征的位置差异和预定义载具24中心线的位置相关。应当理解,即使当将同一特定特征(例如,载具24所承载的容器的口部)与将执行转换的同一特定设备(例如,加注喷嘴)对准时,上述偏移也可以根据载具24的特征、载具24所承



载的有效载荷的特征、载具24所承载的有效载荷在同一载具24上的定位或其组合而变化。

[0183] 为了缓解上述偏移的变化问题,轨道系统控制器108可被配置为存储配置参数。这些配置参数中的一些可包括与每个单元操作站相关的单个参数,其中所述单个参数指定当载具24将被引导到单元操作站以便进行操作时载具24的哪个子特征的选择应与单元操作站对准。例如,特定单元操作站的特定参数可指定当载具24被引导到单元操作站以便进行操作时容器的填充口的中心对准。此外,可存在附加配置参数。此类附加配置参数可包括关于载具24类型的子特征与预定义的载具24中心线之间关系的信息,或关于容器或其他材料的子部件与相同部件的预定义中心线之间关系的信息。容器的子部件与相同部件的预定义中心线之间的关系的信息的示例包括但不限于,容器相对于容器中心线的填充口位置,或者容器相对于容器中心线的期望盖位置。载具24类型的子特征与预定义的载具24中心线之间关系的示例包括但不限于,容器中心线相对于预定义载具24中心线的预期位置,或带帽特征相对于预定义的载具24中心线的预期位置。此类附加配置参数可在轨道系统控制器108中配置,或可在产品调度控制器106中配置,或可在其他地方配置。在产品调度控制器106中配置附加配置参数的情况下,可将与相关附加配置参数有关的信息通过从产品调度控制器106传送到轨道系统控制器108的每条路线传送到轨道系统控制器108。因此,进行计算的轨道系统控制器108可缓解上述偏移的变化问题,其中计算将移位应用于单元操作站的位置,其中该移位基于选择载具24或其有效载荷的所需子特征的配置参数,以与位于所述单元操作站的设备对准,并且其中所得到的移位单元操作站位置用于生成坐标以提供给载具位置控制器104,从而使载具24移动到载具24或其有效载荷的所需子特征与位于单元操作站的设备对准的位置。这样计算出的单元操作站位置坐标的移位是有利的,以便避免需要为每个单元操作站存储一组坐标用于载具24的类型及其各种可能的有效载荷的每种可能组合。以这种方式,必须在轨道系统控制器108中配置的单元操作站位置坐标的量被最小化,因为在引入新类型的载具24或由载具24承载的新的可能有效载荷时需要付出的努力也是如此。应当理解,还可以基于附加信息计算单元操作站中计算的移位。例如,附加信息可包括被测量的信息。作为具体示例,附加信息可包括载具24上的容器相对于相同载具24的预定义载具24中心线的测量位置。

[0184] 控制系统62可以是基于软件的控制系統或基于计算机的(或基于计算设备的)控制系统。可使用任何合适的计算装置或计算装置的组合(未示出),如本领域中理解的,包括但不限于定制芯片、嵌入式处理装置、平板计算装置、个人数据助理(PDA)、台式电脑、笔记本电脑、微型计算机、小型计算机、服务器、大型机或任何其他合适的可编程装置。当然,应当理解软件将在此类装置上运行。在本文所公开的各种实施方案中,单个部件可以由多个部件替换,并且多个部件可以由单个部件替换以执行给定的一个或多个功能。除非这种替代不起作用,否则这种替代在实施方案的预期范围内。

[0185] 计算装置可以包括处理器,该处理器可以是任何合适类型的处理单元,例如通用中央处理单元(CPU);精简指令集计算机(RISC);具有流水线或多处理能力的处理器,包括具有多核;复指令集计算机(CISC);数字信号处理器(DSP);专用集成电路(ASIC);可编程逻辑器件(PLD)和现场可编程门阵列(FPGA)等。计算资源还可以包括分布式计算装置、云计算资源和虚拟计算资源。

[0186] 计算装置还可以包括一个或多个存储器,例如只读存储器(ROM)、随机存取存储器



(RAM)、与处理器相关联的高速缓存存储器,或其他存储器,诸如动态RAM (DRAM)、静态RAM (SRAM)、可编程ROM (PROM)、电可擦除PROM (EEPROM)、闪存存储器、可移动存储卡或磁盘、固态驱动器等。计算装置还可以包括存储介质,诸如可被构造成具有多个模块的存储装置,诸如磁盘驱动器、软盘驱动器、磁带驱动器、硬盘驱动器、光盘驱动器和介质、磁光驱动器和介质、紧凑磁盘驱动器、光盘只读存储器 (CD-ROM)、可记录光盘 (CD-R)、可重写光盘 (CD-RW),合适类型的数字通用光盘 (DVD) 或蓝光光盘等。诸如闪存驱动器、固态硬盘驱动器、独立磁盘冗余阵列 (RAID)、虚拟驱动器、网络驱动器和包括处理器上的存储介质的其他存储器装置或存储器的存储介质也被设想为存储装置。可以理解,这种存储器可以相对于所公开实施方案的操作在内部或在外部。应当理解,可以使用存储在一个或多个计算机可读介质上的指示计算机系统执行工艺步骤的指令来执行本文描述的方法的某些部分。如本文所用,非暂态计算机可读介质包括除暂态传播信号之外的所有计算机可读介质。

[0187] 网络接口和通信接口可被构造成通过网络发送数据到其他计算装置或从其他计算装置接收数据。网络接口和通信接口可以是以太网接口、无线电接口、通用串行总线 (USB) 接口或任何其他合适的通信接口,并且可以包括接收器、发射器和收发器。为清楚起见,当指收发器的仅输入或仅输出功能时,收发器可被称为接收器或发射器。示例性通信接口可包括有线数据传输链路,诸如以太网和TCP/IP。通信接口可以包括用于与私有网络或公共网络连接的无线协议。例如,网络接口和通信接口和协议可以包括用于与诸如WiFi网络之类的私有无线网络、IEEE802.11x网络系列之一或其他合适的无线网络进行通信的接口。网络接口和通信接口可以包括用于使用例如由蜂窝网络提供商使用的无线协议来与公共无线网络通信的接口和协议,包括码分多址 (CDMA) 和全球移动通信系统 (GSM)。计算装置可以使用网络接口和通信接口来与诸如数据库或数据存储之类的硬件模块或一个或多个服务器或其他联网计算资源进行通信。可以对数据进行加密或保护以防止未经授权的访问。

[0188] 在各种构型中,计算装置可以包括用于互连计算装置的各种部件的系统总线,或者计算装置可以集成到一个或多个芯片诸如可编程逻辑器件或专用集成电路 (ASIC) 中。系统总线可以包括用于支持输入和输出装置以及通信接口的存储器控制器、本地总线或外围总线。示例性输入和输出装置包括键盘、小键盘、手势或图形输入装置、运动输入装置、触摸屏界面、一个或多个显示器、音频单元、语音识别单元、振动装置、计算机鼠标和任何其他合适的用户接口。

[0189] 处理器和存储器可以包括用于存储计算机可读指令、数据、数据结构、程序模块、代码、微代码和其他软件组件的非易失性存储器,用于将计算机可读指令结合其他硬件组件一起存储在非暂态计算机可读介质中以执行本文所述的方法。软件组件可以包括源代码、编译代码、解释代码、可执行代码、静态代码、动态代码、加密代码,或使用任何适当的高级、低级、面向对象、可视、编译或解释的编程语言实现的任何其他合适类型的代码或计算机指令。

[0190] 再次参见图9,为了有利于载具24沿轨道22的引导,载具位置控制器104可以控制多个线圈58a和过渡部分50c (例如,鳍状板构件74) 的操作。当载具24沿轨道22定位时,载具位置控制器104还可以防止载具之间发生碰撞。例如,载具位置控制器104可跟踪载具24在轨道22上的位置和/或速度。如果载具24以可能引起碰撞的方式开始接近另一载具24,则载

具位置控制器104可以调节接近载具24和/或被接近载具24的速度(增大或减小速度)以防止碰撞。应当理解,载具位置控制器104可以是轨道22本身的自带控制器,并且与轨道22一起构建。在一个实施方案中,载具控制器104可以设置有得自轨道22的制造商(例如,美国马萨诸塞州Devens的MagneMotion公司)的轨道。

[0191] 控制系统62可被配置为以下列方式中的一种或多种接收订单:通过邮局邮件、通过电子邮件、通过网站、通过智能电话上的应用程序、通过手动输入、以及通过生产需求软件(诸如,SAP SE提供的SAP软件)。

[0192] 产品调度控制器106可以被构造成每个空载具24分配容器类型和流体材料类型(例如,成品)。产品调度控制器106还可以被构造成分配实现所分配的成品的期望路线。轨道系统控制器108可以被构造成围绕轨道22引导载具24,并且基于分配到载具24的成品和路线来操作单元操作站84、86、88、90。

[0193] 控制系统62可以被配置为基于需求数据为载具预先分配独立路线的中心分配机构。控制系统62:接收对要在轨道系统上制造的成品的需求;确定载具的路线,其中所述路线是基于一个或多个单元操作站的状态确定的;并且使载具被推进以沿所确定的路线前进,从而产生一个或多个需要的成品,并将成品递送到卸载站。应当理解,这些步骤可以采取上述顺序或以任何顺序进行,只要首先接收对要制造的成品的至少一些需求。通常,当有多个载具被引导时,控制系统可以为不同的载具执行这些步骤。这些载具可以在任何给定时间处于经历这些步骤的不同阶段(并且控制系统可以在任何给定时间对各种载具执行这些步骤中的任何步骤)。

[0194] 一个或多个单元操作站的状态可以包括:(a)单元操作站的准备状态(单元操作站是否发生故障);(b)一个或多个单元操作站的一个或多个功能(即单元操作的描述);(c)有关预计或计划未来将在一个或多个单元操作站完成的操作的信息(包括沿其路线的其他载具的前进);(d)有关单元操作站的容量利用率的信息(即,相对于其全部容量使用了多少容量,或者相反,相对于其全部容量,它的闲置频率是多少);(e)有关其他单元操作站的容量利用率的信息(其他单元操作站的利用率(相似或不相似));(f)有关向单元操作站提供的原材料的可用性的信息(例如一种或多种流体材料、标签等);和(g)有关涉及单元操作站的预期维护活动的信息。

[0195] 在一些情况下,所确定的路线可以对在一个或多个其他载具之前或在一个或多个其他载具之后到达一个或多个单元操作站设有一个或多个约束。在其他情况下,所确定的路线可以对在一个或多个其他载具之前或在一个或多个其他载具之后到达一个或多个单元操作站不设任何约束。所确定的路线基于载具的状态信息来确定。此类状态信息可以包括:载具的容器保持接口类型、载具的最大速度、载具的最大加速度、载具可保持的最大容器重量、最大容器尺寸,以及关于载具的任何其他相关信息。可以从所有可能路线的子集中选择所确定的路线,并且更具体地,从将导致创建所需成品的所有可能路线的集合中选择所确定的路线。通过比较可能的路线来选择所确定的路线,这种比较考虑了一个或多个单元操作站的利用率或容量,并且所选择的路线可以被选择来最好地利用一个或多个单元操作站的容量。

[0196] 所确定的路线可以考虑分配到其他载具24的路线,包括其他载具沿其计划路线实际前进的程度,以避免因过多载具在相似时间到达相似位置而造成的拥堵,以及确保载具

在适当的时候以所需的顺序到达。

[0197] 可以使用算法(如下所述)来确定所确定的路线,其中算法可以包括递归方法,以便适用于宽范围的轨道构型和单元操作站配置,而不需要修改算法的递归方法。该算法可以实现一种系统,其中单元操作站需要来自其他单元操作站的部分或完全成品,以便使单元操作站能够有助于创建在接收对要制造的成品的需求的步骤中指定的成品。单元操作站的需求可以描述所需的产品和可能需要这些产品的时间。(然而,装载单元操作站通常会接收对载具而不是部分或完全成品的需求。)来自单元操作站的需求使得路径确定算法可以只考虑连接具有适当需求的单元操作站的路线,与评估每种可能的沿轨道引导载具的方法的优点的算法相比,这种算法明显减少了确定路线所需的时间和处理能力。这样的算法可以解决在短时间内(例如,少于一秒)或非常短的时间段(在一些实施方案中为100毫秒、50毫秒、5毫秒或更短)从很多可能的沿轨道引导载具的方法(在一些实施方案中,1000亿、1万亿或更多种方法是可能的)中确定最佳路线的问题。这种算法可以采取若干实施方案的形式,其中一些还可以为单元操作站处所需产品分配数量或优先级,并且其中一些可以基于订单的属性来计算这样的优先级。订单的这些属性可包括选定的运送方法或请求的交付时间。

[0198] 现在将描述协同产生成品的载具位置控制器104、产品调度控制器106和轨道系统控制器108的一个示例。首先,当载具24为空时(由于系统启动或在卸载站处被清空),轨道系统控制器108可以从产品调度控制器106请求将下一个成品分配到载具24。产品调度控制器106可以将成品分配到载具24并且可以为载具24提供期望的路线以完成成品。然后,轨道系统控制器108可以向载具位置控制器104提供坐标,该坐标将载具24引导到容器装载站84中的一个。然后,载具位置控制器104将载具24引导到容器装载站84(经由指定的坐标),并通知轨道系统控制器108载具24何时到达其目的地。轨道系统控制器108然后可以有利于容器装载站84的操作。在将容器38装载到载具24上之后,轨道系统控制器108可以向载具位置控制器104提供坐标,该坐标将把载具24引导到填充/加盖站86中的一个。然后,载具位置控制器104将载具24引导到装载/加盖站86(经由指定的坐标),并通知轨道系统控制器108载具24何时到达其目的地。轨道系统控制器108然后可以有利于填充/加盖站86的操作。在容器38被填充和加盖之后,轨道系统控制器108可以向载具位置控制器104提供坐标,该坐标将把载具24引导到装饰站88中的一个。然后,载具位置控制器104将载具24引导到装饰站88(经由指定的坐标),并通知轨道系统控制器108载具24何时到达其目的地。轨道系统控制器108然后可以有利于装饰站88的操作。在容器38被装饰之后,轨道系统控制器108可以向载具位置控制器104提供坐标,该坐标将把载具24引导到卸载站90中的一个。然后,载具位置控制器104将载具24引导到卸载站90(经由指定的坐标),并通知轨道系统控制器108载具24何时到达其目的地。轨道系统控制器108然后可以有利于卸载站90的操作。在将容器38从载具24移除之后,轨道系统控制器108可以从产品调度控制器106请求下一个要被分配到载具24的成品。

[0199] 在一些实施方案中,轨道系统控制器108可以使载具24偏离期望的路径(由产品调度控制器106分配)以克服某些问题,诸如交通堵塞、排序违规(排序在下面描述),和/或缺陷或拒绝条件(例如,瓶子丢失、顶盖丢失、顶盖未对准等)。偏离路径可由产品调度控制器106和/或轨道系统控制器108确定。

[0200] 应当理解, 载具位置控制器104、产品调度控制器106和轨道系统控制器108可以有利于载具24围绕轨道22同时引导, 使得容器38处在生产的各阶段。为了有利于载具24的有效和高效同时引导, 载具位置控制器104、产品调度控制器106和轨道系统控制器108可以共享关于载具24和/或容器38的信息。例如, 轨道系统控制器108可以与产品调度控制器106共享载具24的位置、每个容器38的生产状态, 和/或任何路线偏离。产品调度控制器106可以与轨道系统控制器108共享用于载具24的成品和路线分配。

[0201] 如上文所述, 产品调度控制器106可以由轨道系统控制器108识别的每个空载具24分配容器类型、闭合件类型、流体材料类型、装饰类型和路线。应当理解, 虽然该实施方案描述了容器类型、闭合件类型、流体材料类型和装饰类型的分配, 但其他实施方案可以指定其他成品属性。其他成品属性可以包括: 与容器的尺寸或其任何一个或多个部分相关的值; 与在完成的一个或多个阶段的产品(包括成品)的一个或多个部分的质量相关的值; 填充量或液位; 或类似于先前或随后描述的那些的额外属性, 诸如正面标签类型和背面标签类型。更多其他成品属性可以包括前述成品属性或其他成品属性中的任何一个或多个的目标或可接受的值范围。此外, 其他成品属性可以包括与要在指定的成品上操作期间使用的单元操作站的设置有关的参数(例如, 瓶高将决定加注喷嘴将被调节到什么样的高度)。

[0202] 由产品调度控制器106在为每个空载具24分配容器类型、闭合件类型、流体材料类型、装饰类型和路线时实现的控制例程的一个实施方案总体上在图10、图11、图12、图13A和图13B中示出, 现在将讨论这些图。产品调度过程可以分为四个阶段: 排序阶段(图10)、需求传播阶段(图11)、有效路线识别阶段(图12)和路线排名阶段(图13A和图13B)。一般来讲, 在排序阶段期间, 可将生产计划分配到每个卸载站90。在需求传播阶段期间, 识别具有或将具有需求的单元操作站, 以便有助于由每个卸载站90的生产计划指定的一个或多个成品。在有效路线识别阶段期间, 基于单元操作站的需求信息来识别用于当前载具24的多条有效路线。在路线排名阶段期间, 可以从在有效路线识别阶段期间生成的多条有效路线中选择最佳路线和相关成品。

[0203] 现在参见图10, 现在将更详细地讨论排序阶段。首先, 可向产品调度控制器106提供生产订单(步骤200)。生产订单可以包括所需的包装的数量和要在每个包装中提供的成品的类型。此外, 生产订单可以比单个包装更大的单位制作, 例如以箱子或托盘为单位。应当理解, 箱子或托盘可包含相同或不同的包装。排序阶段可对特定包装的生产进行排序和优先级考虑, 以支持整个生产订单。优先级可以考虑组装箱子或托盘所需的包装顺序。此外, 优先级可以考虑较大订单的每个单元的紧迫性。每个包装可以包括不同类型和/或数量的成品。在描述要在包装内提供的成品的类型时, 生产订单可以另外指定排序信息。该排序信息可以指定产品的明确到达顺序, 或者指定不重要的包装的产品的到达顺序, 或指定这两者的组合, 其中例如一个或多个第一产品必须在一个或多个第二产品之前但是相对于一个或多个第三产品以任何顺序到达。在一个实施方案中, 生产订单可以从在上游计算机系统(例如, 从采购软件程序)接收的客户订单生成。上游计算机系统可将生产订单传送到产品调度控制器106, 产品调度控制器随后可将包装分配到卸载站90以进行履行(205)。将包装按特定顺序分配到卸载站90, 从而为每个卸载站90建立生产计划。该顺序指定了每个卸载站90处的包装的生产顺序, 但没有指定整个轨道系统20的包装生产顺序。

[0204] 为了使用特定示例进一步解释, 如果生产订单描述了包装1、2、3、4、5和6, 则可以

将包装按照2、1、5的顺序分配到第一卸载站90,将包装按照3、6、4的顺序分配到第二卸载站90,但是轨道系统20可以按照顺序2、1、3、5、6、4或顺序2、3、1、6、5、4或顺序3、6、4、2、1、5或任何其他不违反特定卸载站90的包装排序的顺序。应当注意,在先前描述的具体示例中,即使包装生产被描述为顺序过程,也可以同时生产进给成品的多个包装,使得在过程中同时生产多于一个包装,因此所描述的顺序是指完成包装的生产的过程,并且可能在几乎完全相同的时刻完成多于一个包装。

[0205] 一旦已经为卸载站90中的至少一个分配了包装,则轨道系统控制器108可以选择用于向其分配路线和相关联的成品的载具24(当前载具)。载具24可以选自轨道22上的多个载具24(例如,当轨道系统20第一次初始化/启动时)或者当载具24已经完成先前分配的成品时(例如,在离开卸载站90之后)。最典型的是,所选载具是空的。然而,在一些情况下,载具24可以在路线执行期间中止先前路线(例如,因为单元操作站发生故障),使得载具24可被选择用于分配新路线,即使它不是空的。一旦选择了载具24,轨道系统控制器108就可以从产品调度控制器106请求将被分配到该载具24的路线和相关联的成品。每个路线请求描述了载具的类型以及在先前路线上已经在该载具上完成的任何操作,包括装载容器但不包括卸载容器。

[0206] 现在将结合图10和其他附图更详细地论述需求传播阶段(215)。在一个实施方案中,此后称为分配时计算需求实施方案,在从轨道系统控制器108接收到路线请求时进入需求传播阶段(215)。在另一个实施方案中,以下称为预先计算的需求实施方案,可以在不等待来自轨道系统控制器108的路线请求的情况下进入需求传播阶段(215),从而可以在更短的时间内响应于来自轨道系统控制器108的路线请求而分配路线,因为需求传播阶段(215)已经完成。这是可能的,因为需求传播阶段(215)不依赖于先前已选择用于路线分配的载具24。预先计算的需求实施方案的缺点在于它可能总体需要更多的计算,因为需求传播阶段(215)可以比所需要的执行更多次。尽管触发分配时间计算需求实施方案和预先计算的需求实施方案的事件不同,但是需求计算过程是相同的,并且接下来将更详细地描述该过程。

[0207] 首先,产品调度控制器106可以识别在可用(例如,未停机的)卸载站90中的每一个处接下来需要的所有成品,以按卸载站90的生产订单指定的顺序履行卸载站的90生产计划,并建立与这些产品相对应的需求项目(300)。这些需求项目可以被理解为描述了当前分配到每个卸载站90的成品,并且接下来可以将其加载到包装中而不会干扰生产计划所定义的整个包装的顺序,并且其中没有载具24被分配有路线和相关联的成品来由此实现。需求项目也可以是已经完成了创建成品的过程中的一个或多个但不是全部步骤的部分成品,或空载具(在装载单元操作站的情况下)。因此,可以理解,需求项目300包括可以是成品或部分成品的产品的描述。

[0208] 此外,每个需求项目还描述了时间跨度。由每个需求项目描述的时间跨度指定了这种产品应在哪个时间范围到达单元操作站,在这种情况下,单元操作站是卸载站90。此时间范围确保需求项目不描述对将比先期必备条件产品更早到达,也不描述对将晚于后期必备产品到达的产品的需求。通过下面将描述的额外处理,该时间范围可以更一般地被描述为表示所描述的产品的到达时间不会违反任何系统约束的时间范围。

[0209] 此外,每个需求项目与特定的单元操作站相关联,使得可以认为该单元操作站具有一个或多个需求项目,或者该单元操作站没有需求项目。此外,每个需求项目与将在相关

联的单元操作站处执行的特定类型的操作相关联。一旦产品调度控制器106已经完成成为每个卸载站90建立所有适当的需求项目,则选择最远的下游单元操作站组用于需求传播,此后称为单元操作站组投影需求。与单元操作站投影需求相关联的需求项目现在经历细化(310),以便不包括先前调度的载具24预期导致单元操作站投影需求的进给队列满负荷期间的任何时间,其中该细化(310)可以导致以下任何一项:不需要修改需求项目;将需求项目分成两个或更多个附加需求项目,其中附加需求项目除了时间跨度外与其原始需求项目相同;通过调整开始或结束时间中的一个或两个来缩短相关的时间跨度;或完全消除需求项目。接下来,评估与单元操作站组投影需求中的单元操作站中的每一个相关联的需求项目中的每一个。产品调度控制器106然后可以识别位于单元操作站组投影需求上游的最远的下游单元操作站组(即,在前进到单元操作站组投影需求中的单元操作站之前载具24可能马上遇到的单元操作站),以下称为单元操作站组传播需求。

[0210] 每个单元操作站组还可以使其与不存在的单元操作站(虚拟单元操作站)的表示相关联。由于并非每个容器均需要在每个单元操作站组接收处理,因此虚拟单元操作站仅仅是计算机程序中的一种机制,其允许容器绕过一个或多个单元操作站组,或者不具有由这样的单元操作站执行的处理。例如,如果提供给系统的容器包括预先加标签的瓶子,则不需要在装饰站为该容器加标签。

[0211] 在图1的示例中,具有需求项目的卸载站90上游的最下游单元操作站组可以是装饰站88。然后,产品调度控制器106可以从单元操作站组传播需求中选择一个单元操作站,以下称为单元操作站传播需求。然后,产品调度控制器106可以确定单元操作站传播需求当前是否可用(315),或者它是否支持将建立由当前正在评估的需求项目描述的产品的一个或多个属性的一个或多个操作(320)。如果单元操作站传播需求当前不可用或者如果它不支持将建立由当前正在评估的需求项目描述的产品的一个或多个属性的一个或多个操作,则由单元操作站传播需求处理的该需求项目的评估已完成。如果单元操作传播需求当前可用并且支持将建立由需求项目描述的产品的一个或多个属性的一个或多个操作,则产品调度控制器106可以计算时间延迟(330),该延迟可以是除了从单元操作站传播需求到初级运输部分76上的下游接口点的行进时间之外,以及除了从初级运输部分76上的上游接口点到与需求项目相关联的单元操作站的行进时间之外,单元操作站传播需求完成其对容器的操作所花的时间(例如,操作时间)。因此,已经偏移上述时间延迟(330)的由被评估的需求项目指定的时间跨度可以被认为是指操作可以在单元操作站开始的时间范围。

[0212] 接口点是有利的,因为它们减少了必须由产品调度控制器建立和维护的所需配置的数量。在没有接口点的情况下,产品调度控制器必须存储用于将载具从单元操作站组中的每个单元操作站移动到相邻下游单元操作站组中的每个单元操作站的预期行进时间的配置。对于图1中所示的轨道构型,仅考虑单元操作站86的这种配置,在相邻下游单元操作站组中存在四个单元操作站88,这四个单元操作站86中的每一个将需要四个预期行进时间配置,所以总共需要16个预期行进时间配置。利用接口点,产品调度控制器只会存储用于到下一个接口点,以及从接口点到相邻下游单元操作站组中的单元操作站的预期行进时间的配置。因此,在单元操作站86的示例中,只需要存储八个配置,包括到I3的四个预期行进时间(从每个单元操作站86起的行进时间)和从I3起的四个预期行进时间(到每个单元操作站88的行进时间)。在较大的轨道系统上使用接口点的好处甚至更大。例如,如果有100个单元

操作站86和90个单元操作站88,则在没有接口点的情况下将需要9,000个配置,但是在具有接口点的情况下则只需要190个配置。

[0213] 然后可创建新的需求项目(340),其中新的需求项目与单元操作站传播需求相关联,其时间跨度被指定为被评估的需求项目的时间跨度减去时间延迟(330)。新需求项目描述的产品是由被评估的需求项目描述的产品减去由在单元操作站传播需求处完成的操作建立的一个或多个属性。然后,新需求项目的时间跨度将经历第一细化(345),以便不包括先前调度的载具24预期导致单元操作站传播需求的进给队列满负荷期间的任何时间,其中该第一细化(345)可以导致以下任何一项:不需要修改新需求项目;将新需求项目分成两个或更多个附加需求项目,其中附加需求项目除了时间跨度外与新需求项目相同;通过调整开始或结束时间中的一个或两个来缩短时间跨度;或完全消除新的需求项目。

[0214] 该第一细化(345)和细化(310)是有用的,因为它们实现了避免在分配载具24来满足需求将导致超过单元操作站传播需求的进给队列容量期间提出该需求。这可能导致载具24阻挡部分或全部轨道部分(次级运输部分)78和/或部分或全部轨道部分(初级运输部分)76。此外,该第一细化可以类似地细化新需求项目的时间跨度,以避免在分配载具24来满足需求将导致该载具24引起单元操作站传播需求的进给队列超过其容量期间提出该需求,其中这种容量违规将直接由该载具24的到达引起,或者间接地由先前调度但随后到达的其他载具24的级联影响引起,并且其中该容量由与该单元操作站传播需求相关联的配置参数表示。

[0215] 在完成第一细化(345)后,新需求项目或附加需求项目的任何剩余者的集合(以下统称为剩余需求项目集合)可以被理解为表示当开始对所描述的产品进行操作不会违反任何系统约束时的时间跨度。剩余需求项目集合再次发生时间偏移,这次根据先前调度的载具24进行调整,使得所得到的时间跨度表示当所描述的产品到达单元操作站传播需求的进给队列不会违反任何系统约束时的时间跨度,因此考虑载具24将在开始操作之前在单元操作站传播需求的进给队列中等待的时间,这可以基于先前分配到其他载具24的路线以及从轨道系统控制器108与产品调度控制器106共享的载具24位置信息相结合来获知。应用于剩余需求项目集合的时间偏移标志着单元操作站传播需求正在处理的该需求项目的评估完成。

[0216] 当单元操作站传播需求处理的该需求项目的评估完成时(例如,已发现单元操作站传播需求不适合该需求项目或者新的需求项目被创建并细化),产品调度控制器106然后可以通过与用于评估由单元操作站传播需求处理的该需求项目相同的过程来评估由单元操作站组传播需求中的其他单元操作站中的每一个处理的该需求项目。

[0217] 当单元操作站组传播需求中的单元操作站中的每一个正在处理的该需求项目的评估完成时,产品调度控制器106继续评估与单元操作站组传播需求中的单元操作站中的每一个正在处理的单元操作站投影需求相关联的每个需求项目。

[0218] 当对与单元操作站组传播需求中的单元操作站中的每一个的单元操作站投影需求相关联的每个需求项目的评估完成时,产品调度控制器106评估与由单元操作站组传播需求中的单元操作站中的每一个处理的单元操作站组投影需求中的其他单元操作站中的每一个相关联的需求项目中的每一个。此操作完成后,与单元操作站组投影需求中的单元操作站相关联的需求项目的需求传播完成,并且可能已创建与单元操作站组传播中的单元



操作站相关联的新需求项目。接下来,需求传播阶段继续,产品调度控制器106选择单元操作站组传播需求作为单元操作站组投影需求,并选择单元操作站组传播需求上游的最远的下游单元操作站组作为单元操作站组传播需求,并且相似地完成与新的单元操作站组投影需求相关联的任何需求项目的需求传播。重复该过程,直到最远的上游单元操作站组被选为单元操作站组投影需求,此时需求传播阶段完成。

[0219] 在需求传播阶段的另一个实施方案中,可以在每个单元操作站组处理需求之间执行附加的需求聚合步骤(例如,每次选择不同的单元操作站组作为单元操作站组投影需求)。需求聚合步骤将检查与新选择的单元操作站组投影需求中的每个单元操作站相关联的需求项目,并且在考虑从上游接口点起的行进时间差异之后,基于这组现有需求项目创建一组新的需求项目,其中这组新需求项目描述了到达接口点的产品不会违反任何系统约束的时间段。在建立这组新的需求项目时,可以消除相似产品的重复时间跨度,并且可以合并相邻的需求项目,从而减少要处理的需求项目的数量。这有利于减少完成需求传播阶段所需的处理时间。当使用这样的附加需求聚合步骤时,这组新的需求项目被投影到单元操作站组传播需求而不是与单元操作站组投影需求相关联的需求项目,并且计算的时间延迟330不是从接口点到单元操作站组投影需求的行进时间中的因素,因为已经考虑了该行进时间。

[0220] 在需求传播阶段的另一个实施方案中,需求项目还可以指定所描述产品的数量。当这些数量与其相关联的需求项目一起传播时,产品调度过程的后续阶段可以获得额外的需求信息,这有助于更好地优化生产效率,并且可以用于分配多条路径而无需执行通常需要在路线分配之间进行的需求传播阶段。这可以是有利的,以便减少产品调度控制器106必须执行的计算量。

[0221] 现在将参考图12更详细地论述有效路线识别阶段。在从轨道系统控制器108接收到路线请求400时,路线请求400包括对载具类型和组装状态的描述,产品调度控制器106可以进入有效路线识别阶段。首先,如果在预先计算的需求实施方案的情况下还没有完成需求传播阶段,则现在完成需求传播阶段。将投影路线时间确定为产品调度控制器106接收到路线请求400的时间。建立当前产品类型作为由路线请求描述的载具和组装状态。对于最远的上游单元操作站组中的每个单元操作站,完成迭代路线识别过程405。

[0222] 迭代路线识别过程405开始于产品调度控制器106建立可能路线缓冲区,并且如果存在先前的可能路线缓冲区410,则将其内容复制到其中。迭代路线识别405过程继续,产品调度控制器106通过将从上游接口点行进到当前单元操作站所花费的时间相加来修改投影路线时间。该迭代路线识别过程继续,产品调度控制器106确定当前单元操作站是否具有描述当前产品类型的需求项目,其中相关联的时间跨度包括投影路线时间415,其中这样的需求项目在下文中被称为相关需求项目。如果不存在相关需求项目,则删除可能路线缓冲区420,并且迭代路线识别过程405的该实例不再采取进一步动作。如果确实存在相关需求项目,则迭代路线识别过程405通过将描述当前单元操作站的信息和由相关需求项目指定的操作添加到可能路线缓冲区425来继续。

[0223] 如果当前单元操作站不是最远的下游单元操作站组430的一部分,则为紧接在当前单元操作站所属的单元操作站组下游的单元操作站组中的每个单元操作站开始迭代路线识别过程405的新实例,其中迭代路线识别过程405的新实例具有已被修改的投影路线时



间,该时间被修改以加上载具在执行该路线期间在当前单元操作站的进给队列中等待的时间,其中该时间基于先前调度的载具24和从轨道系统控制器108共享的信息,载具将花费经历由在当前单元操作站的相关需求项目指定的操作的时间,以及从当前单元操作站到下游接口点的行进时间。同样,迭代路线识别过程的新实例具有该实例的可能路线缓冲区,以复制到其新的可能路线缓冲区中。同样,迭代路线识别过程的新实例所考虑的产品类型被认为是该迭代路线识别过程实例所考虑的产品类型,其被修改为包括由相关需求项目指定的操作建立的一个或多个属性。如果当前单元操作站属于最远的下游单元操作站组,则将可能路线缓冲区添加到有效路线列表435,这完成迭代路线识别过程405的该实例。

[0224] 一旦迭代路线识别过程405的每个实例均已完成,则有效路线列表包括路线请求400中指定的载具24可以分配的所有可能路线的列表,也就是说将产品递送到生产订单指定的包装中而不违反任何系统约束的所有可能路线的列表。一旦迭代路线识别过程405的每个实例均已完成440,则有效路线识别阶段完成并且路线排名阶段开始445。在一个实施方案中,只要有效路线列表中的路线数量小于指定数量,有效路线识别阶段将继续。这将产生识别不超过指定数量的路线的效果,这可以有利于减少有效路线识别阶段的最坏情况处理时间,尽管该实施方案确实存在不将最佳路线识别为有效途径的风险。指定数量的路线可以是固定数量,或者是基于与产品调度控制器106的处理器利用率相关的参数计算的数量。

[0225] 现在将参考图13A和图13B更详细地论述路线排名阶段。路线排名阶段包括首先进行路线度量生成子阶段,然后是路线分类子阶段。

[0226] 现在将更详细地论述路线度量生成子阶段。首先,产品调度控制器106可以基于单元操作站组内的每个单元操作站的利用率来计算每个单元操作站组的权重因子(510),其中具有较少未使用容量的单元操作站组将产生较大的权重因子值。该权重因子实现了更好的生产优化,因为它允许随后描述的计算优先考虑优化最繁忙的单元操作站的容量利用率。

[0227] 对于有效路线列表中的每个路线,产品调度控制器106将执行以下计算来识别队列长度(QL)度量、未使用单元计数(UC)度量、近乎饥饿单元计数(NSC)度量、载具已调度计数(VASC)度量和非生产时间(NPT)度量。QL度量与沿当前有效路线的每个单元操作站处在选择该路线的情况下在该载具24到达时的进给队列长度的总和和相关。UC度量与沿当前有效路线的在选择该路线的情况下在该载具24到达之前的指定时间段内空闲和饥饿的单元操作站的数量相关。NSC度量与沿当前有效路线的在该载具24不选择和执行该路线的情况下将变为空闲的单元操作站的数量相关。VASC度量与计划在未来沿当前有效路线到达单元操作站的先前调度的载具24的数量有关。NPT度量与该载具24行进所花或沿当前有效路线在单元操作站进给队列处等待的时间有关。产品调度控制器106最初可以将QL度量、UC度量、NSC度量、VASC度量和NPT度量中的每一者设置为零。

[0228] 对于沿当前有效路线的每个单元操作站,执行以下计算来更新路线的QL度量、UC度量、NSC度量、VASC度量和NPT度量。产品调度控制器106可以通过将权重因子与预期载具24到达单元操作站时的进给队列长度相乘来计算QL值(515)。可以将QL值添加到QL度量(520)。然后,产品调度控制器106可以计算UC值(525)。如果该单元操作站在紧接此载具24在预期到达该单元操作站之前的指定时间段内没有计划用于操作的其他载具24,则UC值为

权重因子。否则,UC值为零。可以将UC值添加到UC度量(530)。然后,产品调度控制器106可以计算NSC值(535)。如果该单元操作站将变得空闲(如果不是因为该载具的到达及其随后的关联操作),则NSC值为权重因子。否则,NSC值为零。可以将NSC值添加到NSC度量(540)。然后,产品调度控制器106可以通过将权重因子与计划在将来到达该单元操作站的先前调度载具24的数量相乘来计算VASC值(545)。可以将VASC值添加到VASC度量(550)。然后,产品调度控制器106可以通过将权重因子乘以以下项之和来计算NPT值(555):1)从初级传输部分76上的上游接口点到该单元操作站的行进时间,2)预期当前载具在该单元操作站的进给队列中等待的时间,以及3)从该单元操作站到初级传输部分76上的下游接口点的行进时间。可以将NPT值添加到NPT度量(560)。当针对有效路线列表中的所有路线计算了QL度量、UC度量、NSC度量、VASC度量和NPT度量时,路线度量生成子阶段完成,并且产品调度控制器106开始路线分类子阶段。

[0229] 参见图13B,现在将更详细地描述路线分类子阶段。路线分类子阶段将比较在路线度量生成子阶段期间生成的度量,以从在有效路线识别阶段识别的有效路线列表中识别当前载具24的最佳路线。基于在路线度量生成子阶段期间生成的度量,将有效路线列表中的每条路线与有效路线列表中的其他路线进行比较。具有较小QL度量的路线是更好的路线585。如果QL度量相同,那么具有较高UC度量的路线是更好的路线595。如果QL度量和UC度量相同,那么具有较高NSC度量的路线是更好的路线600。如果QL度量、UC度量和NSC度量相同,那么具有较高VASC度量的路线是更好的路线605。如果QL度量、UC度量、NSC度量和VASC度量相同,那么具有较低NPT度量的路线是更好的路线610。如果QL度量、UC度量、NSC度量、VASC和NPT度量相同,那么任何一条路线均不会比其他路线更好615,因此将任意选择一条路线。

[0230] 一旦产品调度控制器106已从有效路线列表中识别出最佳路线,则该路线的细节被传送到轨道系统控制器108,以便使轨道系统控制器108能够使载具24如该路线所指定的那样移动并如该路线所指定的那样操作单元操作站。

[0231] 应当理解,在某些情况下,在有效路线识别阶段完成时,有效路线435的列表可以是空的。这可能由于多种原因发生,包括但不限于:没有未完成的生产订单;不能提供或不存在对给定的产品提供帮助所需的一个或多个单元操作站;进给队列计划在一个或多个单元操作站为满,此时建议的路线将有一辆选定的载具24到达;否则,没有产生自与最远的上游单元操作站组的单元操作站相关联的需求传播阶段的需求项目;或者选定的载具24与最远的上游单元操作站组的单元操作站相关联的任何需求项目不兼容。在这种情况下,目前没有可分配到选定的载具24的有效路线。产品调度控制器106和轨道系统控制器108可被配置为在各种实施方案中处理有效路线的缺少,现在将更详细地讨论其中的一些,并且在下文将其称为无路线可用实施方案。

[0232] 在第一无路线可用实施方案中,产品调度控制器106可被配置为不向选定的载具24分配路线。在该第一无路线可用实施方案中,没有与选定的载具24相关联的路线的轨道系统控制器108将使载具24无限期地在轨道上保持静止。在该第一无路线可用实施方案中,产品调度控制器可以基于时间的方式或基于从轨道系统控制器108接收重复的路线请求,定期重新执行一个或多个路线分配阶段。在一个或多个路线分配阶段的这种重新执行期间,由于各种原因(包括但不限于:向产品调度控制器106提供新的生产订单,先前不可用的单元操作站变得可用,或者其他载具24沿其先前分配的路线的进度或进度不足改变了对一

个或多个单元操作站的进给队列满的预期),可识别在路线分配的一个或多个阶段的先前执行期间未识别的一个或多个有效路线。

[0233] 在第二无路线可用实施方案中,产品调度控制器106可被配置为在访问每个单元操作站组的虚拟单元操作站时创建仅包括不执行任何操作的路线。这样的路线将被传送到轨道系统控制器108并且将导致轨道系统控制器108在载具24可再次有资格被选择用于路线分配之前将载具引导到每个虚拟单元操作站。在该实施方案的一个共同示例中,选定的载具24将以连续移动的方式沿初级运输部分引导。以这种方式,与第一无路线可用实施方案不同,选定的载具24将不会连续阻碍其他载具24的移动,因此当在特定的时间没有可用于特定载具24的有效路线时,不会连续地阻止系统生产产品。在第二无路由可用实施方案的一个变型中,产品调度控制器106可被配置为创建涉及访问虚拟单元操作站的仅一个或子集的路线。在该变型中,所述一个或多个虚拟单元操作站可以仅在没有有效路线可用的情况下存在以支持这样的路线分配,使得所述一个或多个虚拟单元操作站不属于单元操作站组并不能被选择作为有效路线的一部分。当选择所有载具24用于路线分配时为所有载具定义特定路线将是有利的,但是不存在兼容的有效路线时,这种变型是有用的。在第二无路线可用实施方案的任一变型中,由产品调度控制器106生成的路线在下文中称为绕道路线。

[0234] 第三无路线可用实施方案涉及产品调度控制器106完全按照第二无路线可用实施方案中所述的配置。在该第三无路线可用实施方案中,轨道调度控制器108识别由产品调度控制器106分配的路线是有效路线还是绕道路线。如果所分配的路线是绕道路线,则轨道系统控制器108将确定是否如特定绕道路线所描述的那样引导载具24,或者是否将载具24引导到等候区。该确定可以各种方式进行,包括但不限于:先前已经立即分配了指定数量的均为绕道路线的连续路线,已经向先前分配到类似于选定载具24的其他载具24立即分配了指定数量的均为绕道路线的连续路线、等候区的可用性,或指示选定载具24或如选定载具24的载具被引导到等候区的资格的配置参数。如果轨道系统控制器108已确定选定的载具24应被引导到等候区,则轨道系统控制器108接下来将选择等候区。合格的等候区可包括被指定为等候区的轨道部分,或者当前不可用的轨道服务单元操作站的部分。使用与不可用单元操作站相关联的轨道部分有利于使等候区在轨道上可用,而不需要安装专门等候区的成本和物理空间。在当前不可用的轨道服务单元操作站的部分用作等候区的情况下,在轨道调度控制器108中可能存在与单元操作站相关联的配置参数,该配置参数指定当相关的轨道部分用作等候区时,可被引导到该单元操作站的最大载具数量。以这种方式,如果相关联的配置参数被设置为0,则单元操作站可被配置为不具有充当等候区的资格,即使在单元操作站不可用时也是如此。当轨道调度控制器108将载具24引导到等候区时,轨道调度控制器108将引导载具24在指定量的时间之后离开等候区,使得它可再次有资格选择被分配路线。这样指定量的时间可以是固定时间、取决于载具24的固定时间或者与特定载具24类似的载具的配置、与选定的等候区相关的固定时间、基于多少先前立即分配的路线为绕道路线计算的时间、基于多少先前立即分配到类似于特定载具24的载具的路线为绕道路线计算的时间,通过其他方式确定,或其组合。在第三无路线可用实施方案的一个特别有利的应用中,计算指定时间以便随着分配到与选定的载具24类似的载具的每个连续绕道路线而增加。例如,分配了绕道路线的第一载具24可被引导至等候区30秒,类似于分配了绕道路线的第一载具24的第二载具24可被引导至等候区60秒,类似于分配了绕道路线的第一载具24的第三

载具24可被引导至等候区90秒,等等,直到最多300秒。这种特别有利的应用允许轨道在使用载具时进行自我优化,特别是当在同一轨道上有不同类型的载具24时。例如,如果特定类型的载具不能用于生产当前完成的生产订单所描述的产品,则那些载具将被自动引导至等候区,而无需操作员干预。这有利于显著降低当前未参与生产产品的载具24阻碍参与生产产品的载具的程度。此外,在同一示例中,如果新的生产订单将使用先前的非生产性载具,则载具将在几分钟内自动变得有资格进行路线分配,同样无需操作员干预。

[0235] 路线排序子阶段的许多另选的实施方式是可能的。路线排序子阶段的一个另选实施方式可将每条路线的总路线得分计算为QL度量、UC度量、NSC度量、VASC度量和NPT度量中的一些或全部与每个度量的权重因子的乘积之和。该实施方式将通过修改与每个度量相关联的权重因子来考虑每个度量可改变的程度。

[0236] 为了确定每个载具的最佳路线,路线确定可以考虑沿轨道行进所需的预期时间或完成操作所需的预期时间的配置。当轨道系统控制器观察到载具沿轨道的一部分的运动完成时,它可以自动地使得用于沿轨道的该部分行进所需的预期时间的配置更新,或者与前述时间的可变性程度相关联的配置更新,例如过去观察到的一组所述时间的标准偏差。同样,当轨道系统控制器观察到操作的完成时,它可以自动地使得该单元操作站的操作所需的预期时间的配置更新,或者与前述时间的可变性程度相关联的配置更新,例如过去观察到的一组所述时间的标准偏差。这样,路线的确定可以是自优化的,使得路线确定步骤在每次使用时变得更有效而无需手动操作,并且无需手动操作就能适应轨道性能或单元操作站性能的变化。

[0237] 在一些实施方式中,本文描述的本发明的持续应用可能需要对载具24或位于其上或以其他方式与其联接的部件执行定期维护任务。此类维护任务可包括但不限于,检查部件是否损坏、验证所有所需部件是否存在、清洁部件、测试密封件是否泄漏等。为减轻每个载具到期时手动跟踪不同类型的维护任务的负担,轨道调度控制器108可用描述维护任务的参数配置。参数可包括任务的描述,任务将被执行的位置,以及必须在每个载具上执行任务的频率。频率可被描述为时间、载具的行进距离、由载具产生的产品数量,或其他度量或计算,或其组合。参数还可指定任务适用于哪种类型的载具24。使用这样的参数,在轨道调度控制器108选择要被分配路线的载具之后,轨道调度控制器108可被配置为在从产品调度控制器106请求路线之前确定选定的载具24的一个或多个维护任务是否到期。如果轨道调度控制器108因此被配置并且确定选定的载具24当前应进行一个或多个维护任务,则轨道调度控制器可将载具24引导到适当的位置以便执行维护,而不是从产品调度控制器请求载具的路线分配。在载具24到达指定用于维护的位置时,轨道调度控制器108可向操作员或自动化设备指示要对该载具执行的一个或多个维护任务的性质。以这种方式,可简单地实现用于在载具上调度时间、距离或基于状况的维护的自动化系统。

[0238] 在其他实施方式中,可能希望具有基于将成品交付给客户或消费者的期望日期的生产优先级。

#### [0239] 测试方法

[0240] 通过原位混合方法或其他混合方法实现的混合程度可通过数字图像处理方法和装置来确定,该方法和装置用于整体评估非均匀混合液体产品的数字图像中的细微不规则性,如PCT专利申请序列号CN2017/087539 (P&G Case AA 1232F) 中所述。该方法包括以下步

骤:

[0241] 1.通过排除背景区域从要分析的数字图像中提取感兴趣的区域。具体地,当数字图像是由液体混合物部分填充的透明或半透明瓶子的图像时,应仅提取含有液体混合物的部分,同时提取瓶子外部的背景区域以及瓶子的需要排除的不含液体混合物的部分。

[0242] 2.对提取的感兴趣区域进行尺度空间分析,以检测感兴趣的点,即每个点代表一个局部最大值或最小值的极值,并为每个感兴趣的点提供至少一个强度值和尺寸或尺度。在液体混合物的情况下,具有足够高强度和/或足够大尺寸的这些感兴趣点中的任一个表明显著的局部不规则性,即混合不良的证据。因此,通过选择具有高于最小阈值的强度和/或尺度的极值,可以容易且有效地检测指示混合不良的显著局部不规则性的区域。

[0243] 3.通过总计如此检测到的所有局部不规则性的贡献来计算总不规则性分数。在液体混合物的情况下,无论液体混合物中的颜色和光度变化如何,这种总不规则性分数用作混合有多好的单一定量测度。这种单一定量测度允许在非常不同的光度条件下对不同颜色的液体混合物进行客观比较。

[0244] 出于说明和描述的目的,进行了本公开的实施方案和示例的前述描述。并不旨在详尽无遗地描述本公开或将本公开限制于所描述的形式。按照上文的教导内容而作的许多修改均是可能的。已经论述了这些修改中的一些,并且本领域的技术人员将了解其他修改。选择并描述了实施方案以便最佳地说明本公开的原理,并且选择并描述了适用于所设想到的特定用途的各种实施方案。当然,本公开的范围不限于本文所述的示例或实施方案,而是可由本领域的普通技术人员用于任何数目的应用和等同装置。相反,据此旨在通过本文所附的权利要求限定本发明的范围。另外,对于受权利要求书保护的和/或所描述的任何方法,无关于所述方法是否是结合流程图描述的,均应当理解,除非另外指明或由上下文所要求,对在方法的实施形式中所执行的步骤的任何明确的或隐含的排序均不暗示那些步骤必须按所示的顺序来执行,并且可按不同的顺序来执行或并行地执行。

[0245] 本文所公开的量纲和/或值不旨在被理解为严格地限于所述的精确的数值量纲和/或值。相反,除非另外指明,每个这样的量纲和/或值旨在表示所引用的量纲和/或值以及围绕该量纲和/或值功能上等等的范围。例如,公开为“40mm”的量纲旨在表示“约40mm”。

[0246] 应当理解,贯穿本说明书给出的每一最大数值限度包括每一较低数值限度,如同该较低数值限度在本文中明确写出。贯穿本说明书给出的每一最小数值限度将包括每一较高数值限度,如同该较高数值限度在本文中明确写出。贯穿本说明书给出的每一数值范围将包括落在该较大数值范围内的每一更窄的数值范围,如同该更窄的数值范围全部在本文中明确写出。

[0247] 除非明确排除或限制,将本文引用的每篇文献,包括任何交叉引用或相关专利或专利申请,全文以引用方式并入本文。对任何文献的引用不是对其作为与本发明的任何所公开或本文受权利要求书保护的现有技术的认可,或不是对其自身或与任何一个或多个参考文献的组合提出、建议或公开任何此类发明的认可。此外,当本发明中术语的任何含义或定义与以引用方式并入的文献中相同术语的任何含义或定义矛盾时,应当服从在本发明中赋予该术语的含义或定义。

[0248] 虽然已举例说明和描述了本发明的具体实施方案,但是对于本领域技术人员来说显而易见的是,在不脱离本发明的实质和范围的情况下可作出多个其它变化和修改。因此,

---

本文旨在于所附权利要求中涵盖属于本发明范围内的所有这些变化和修改。

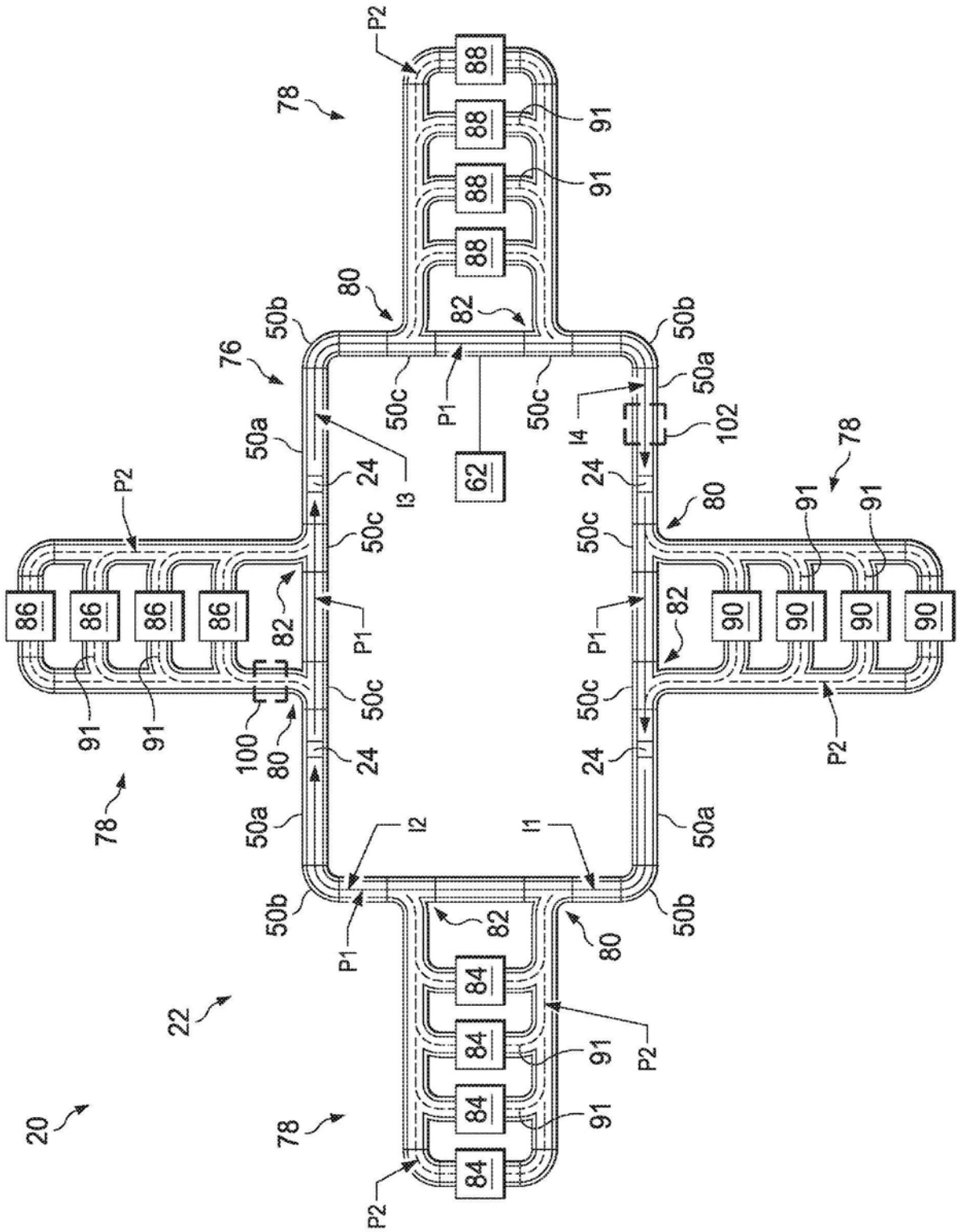


图1

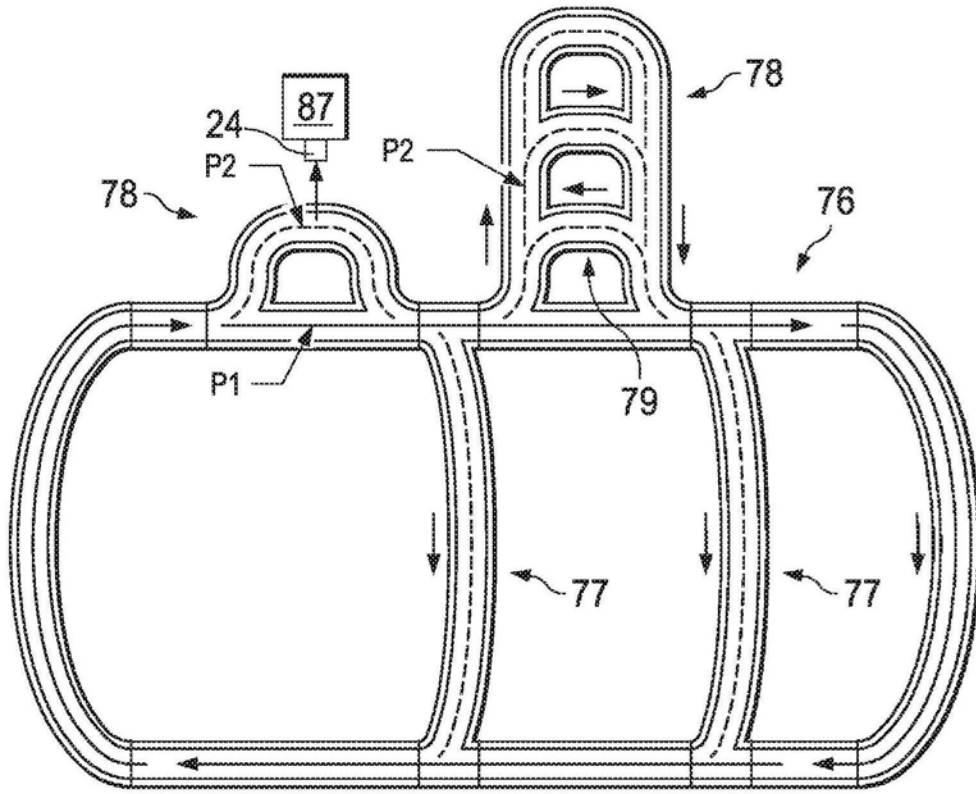


图1A



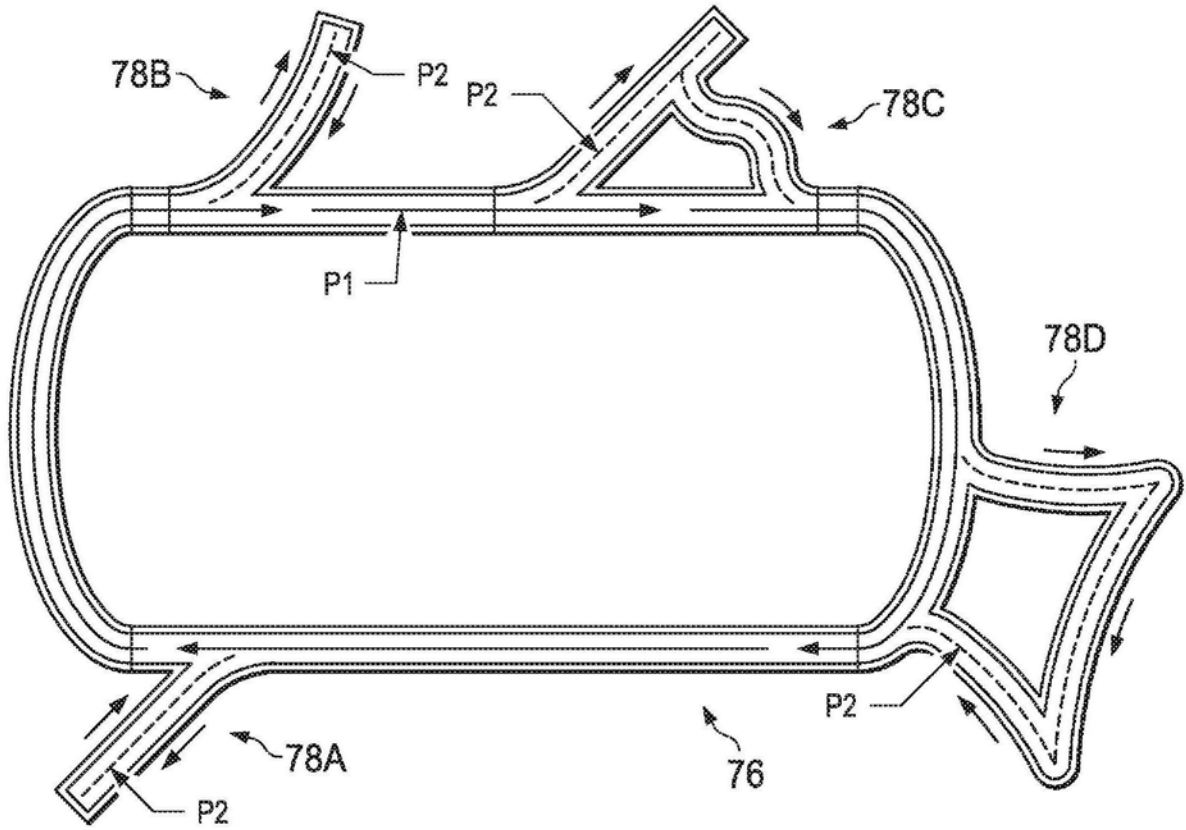


图1B

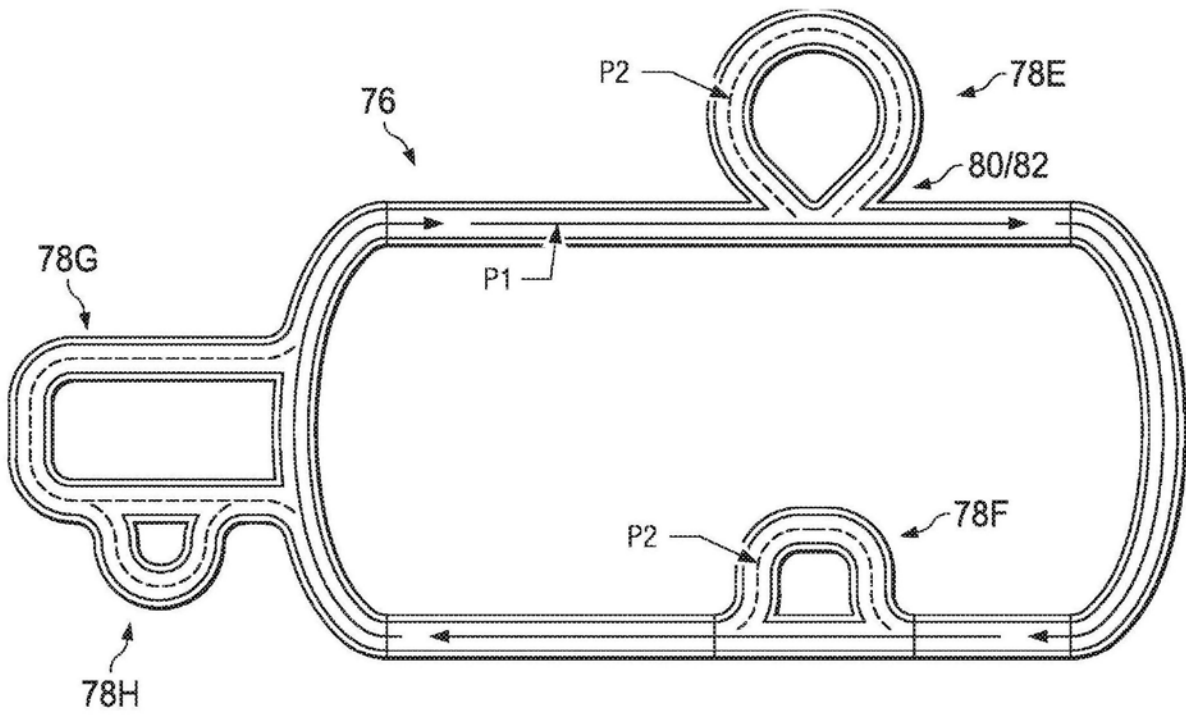


图1C

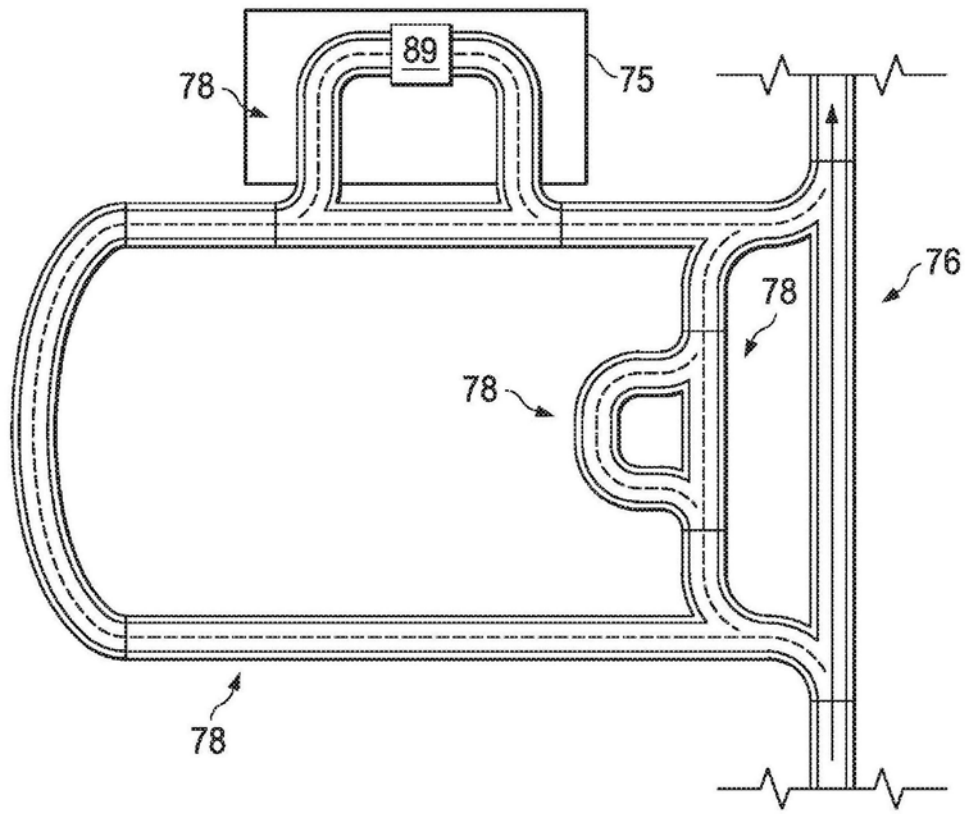


图1D

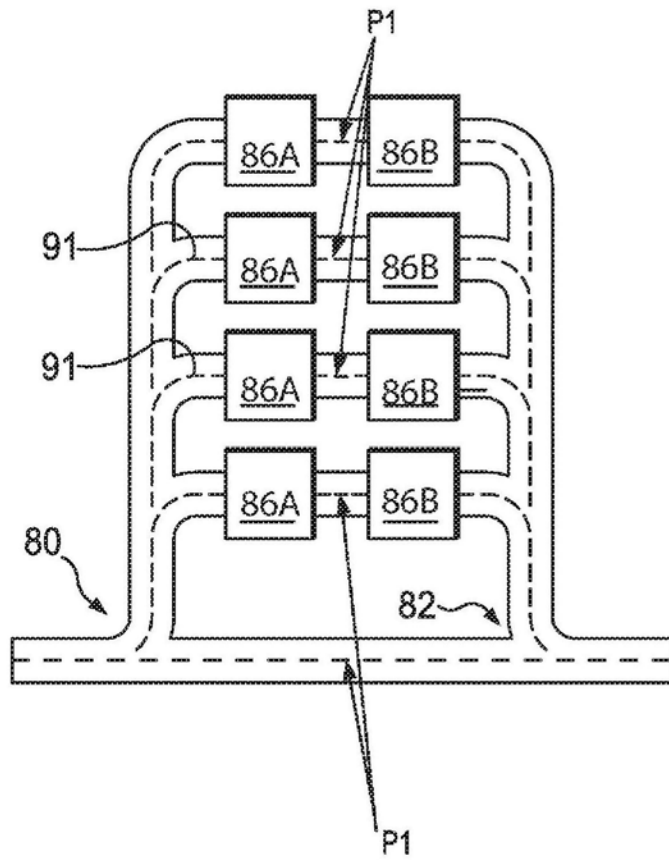


图1E

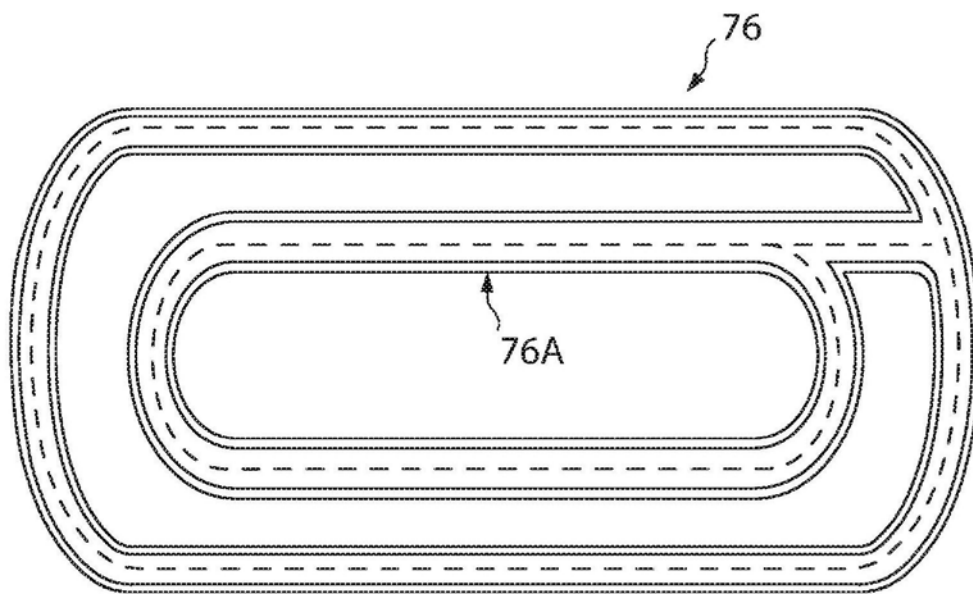


图1F

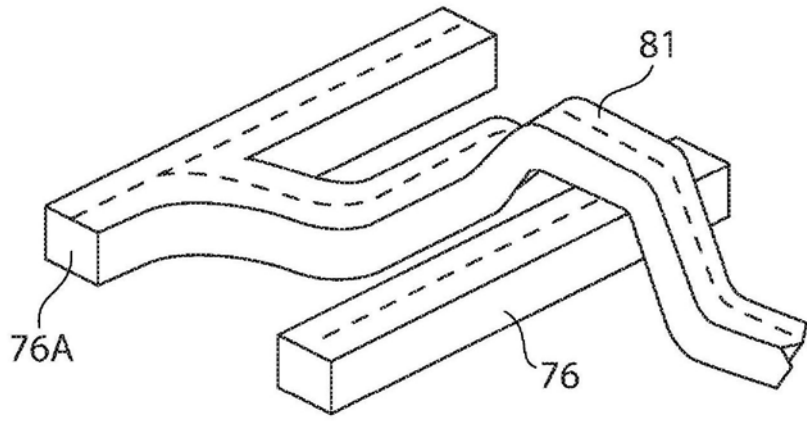


图1G

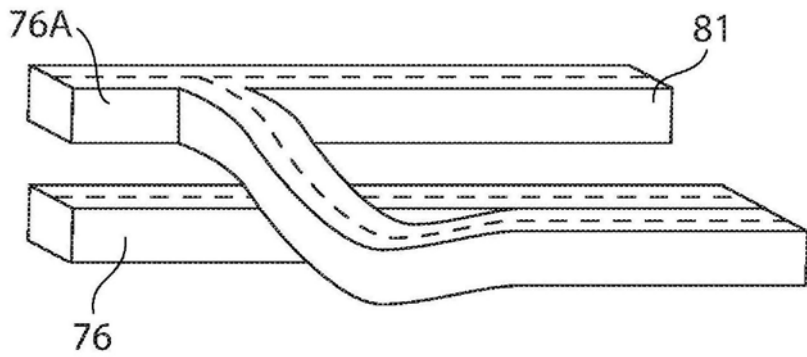


图1H

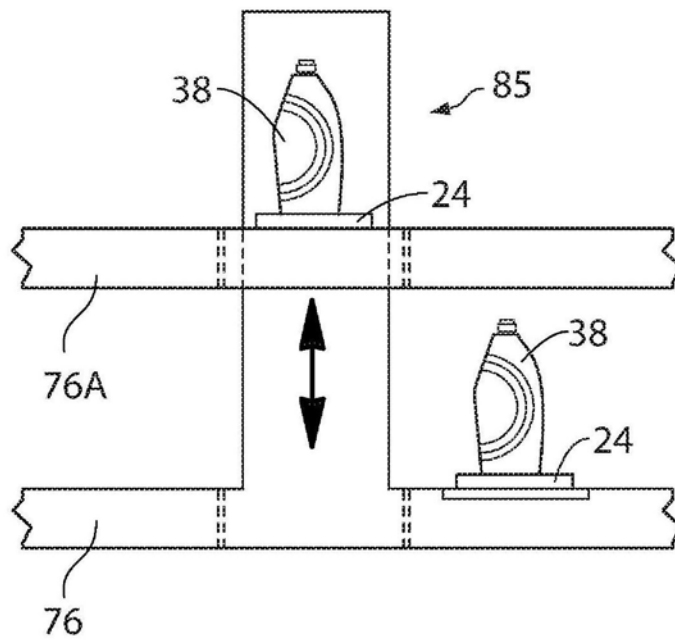


图1I

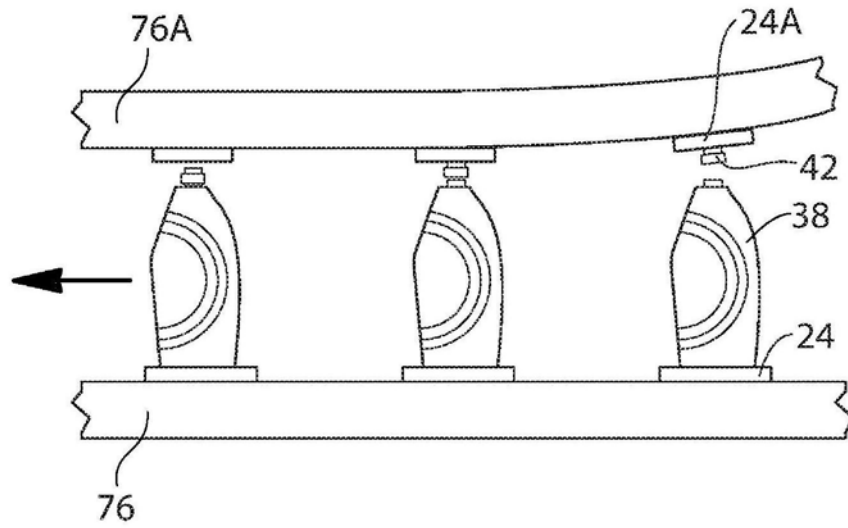


图1J

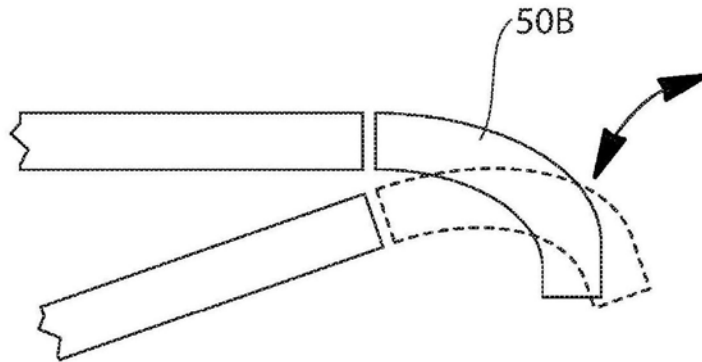


图1K

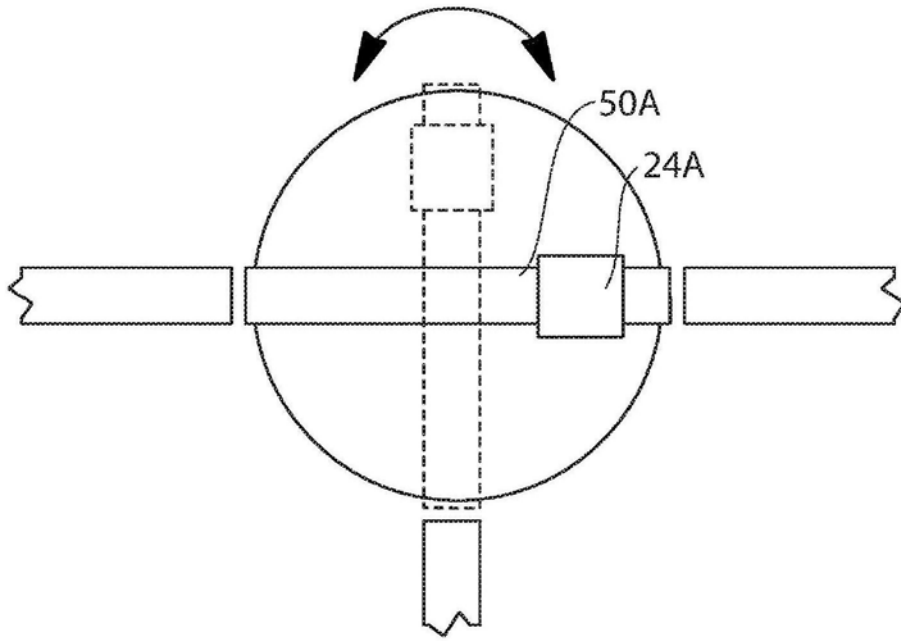


图1L

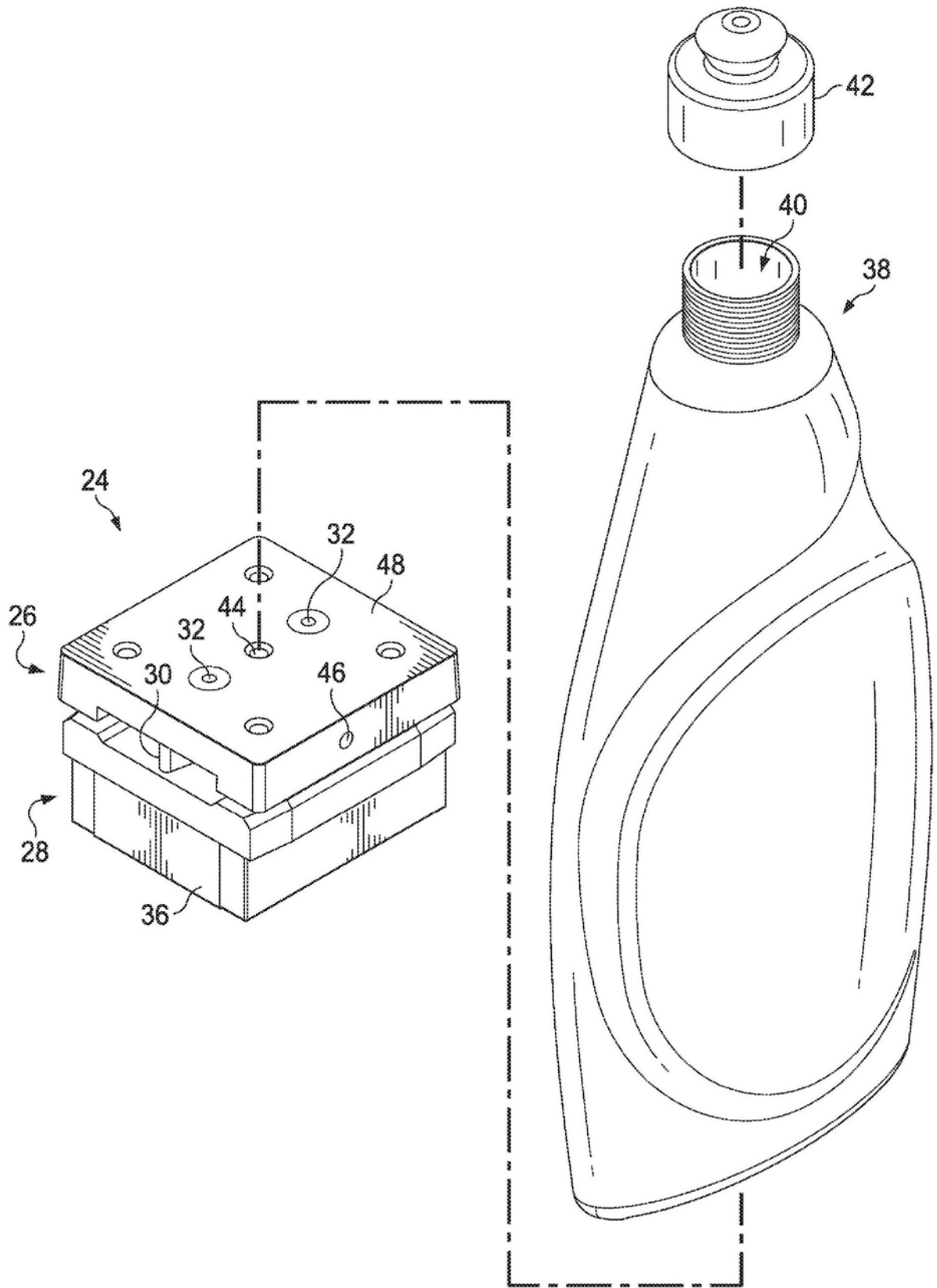
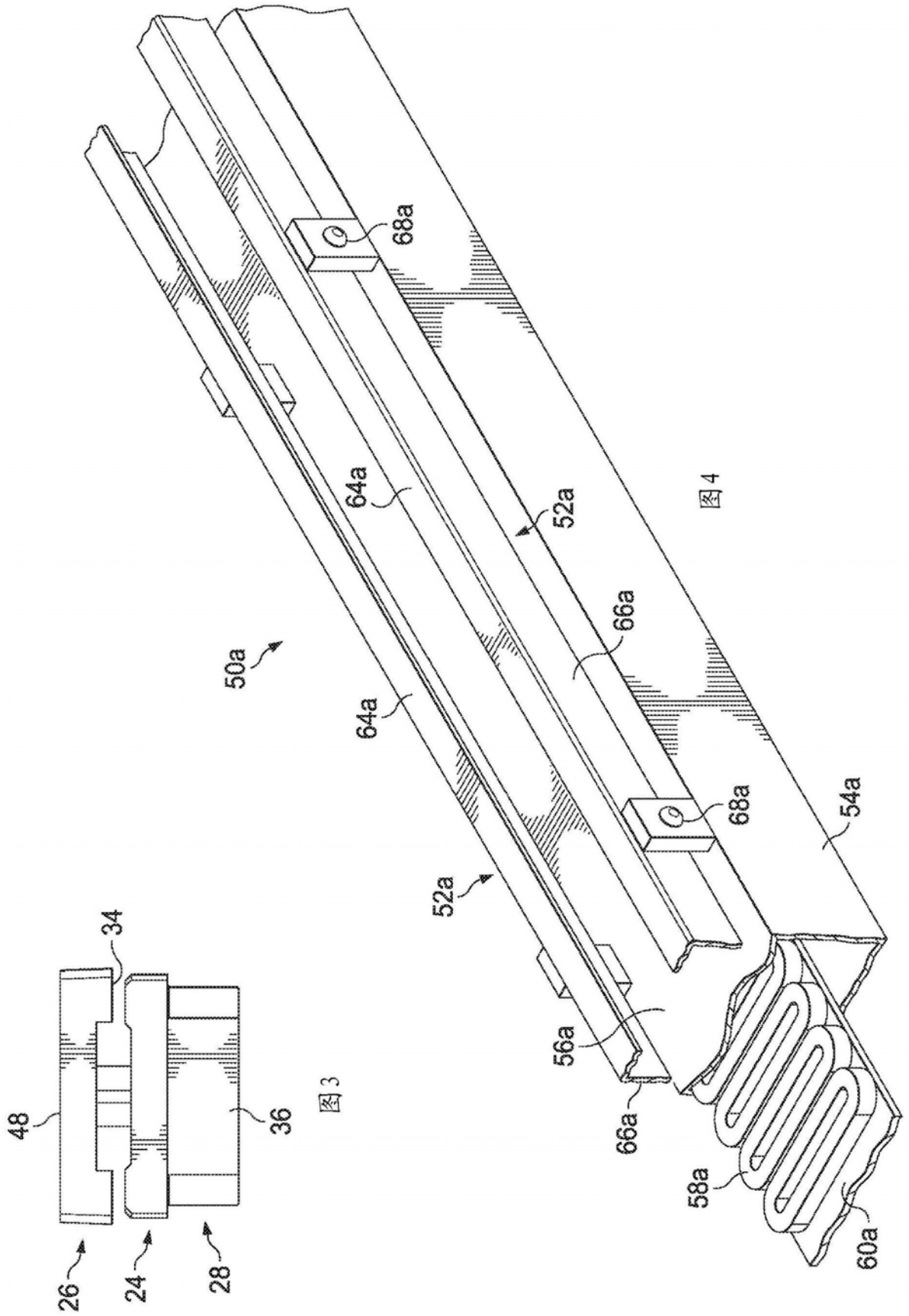


图2





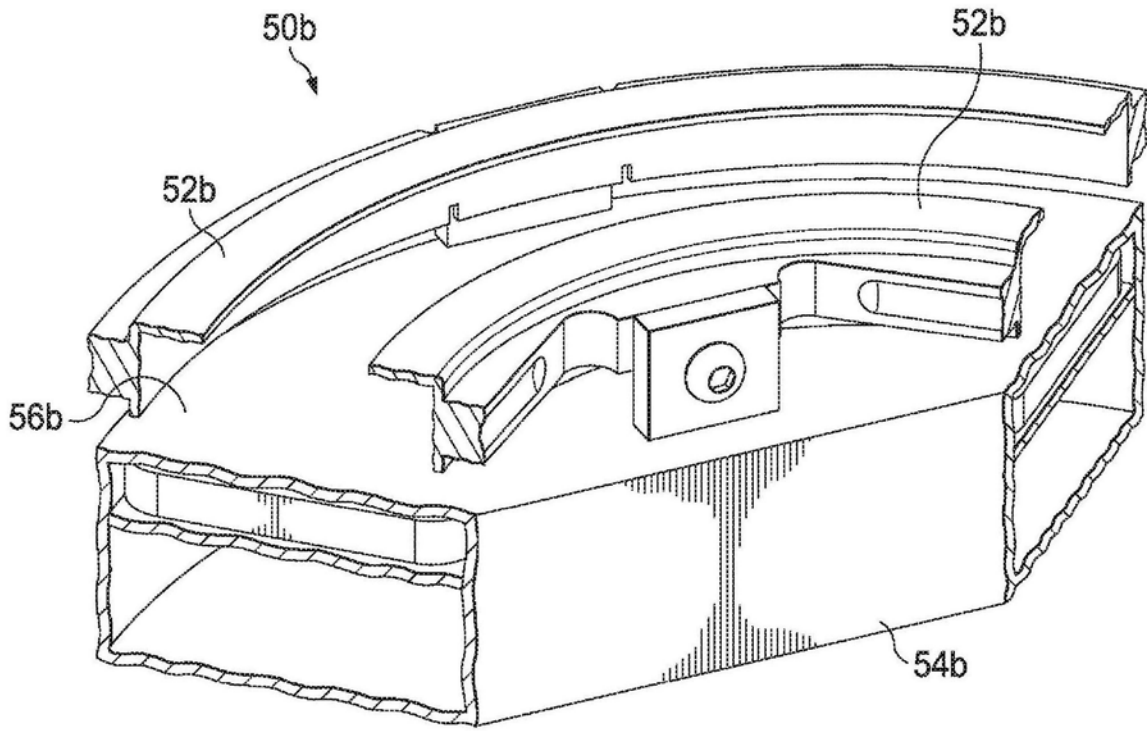


图5

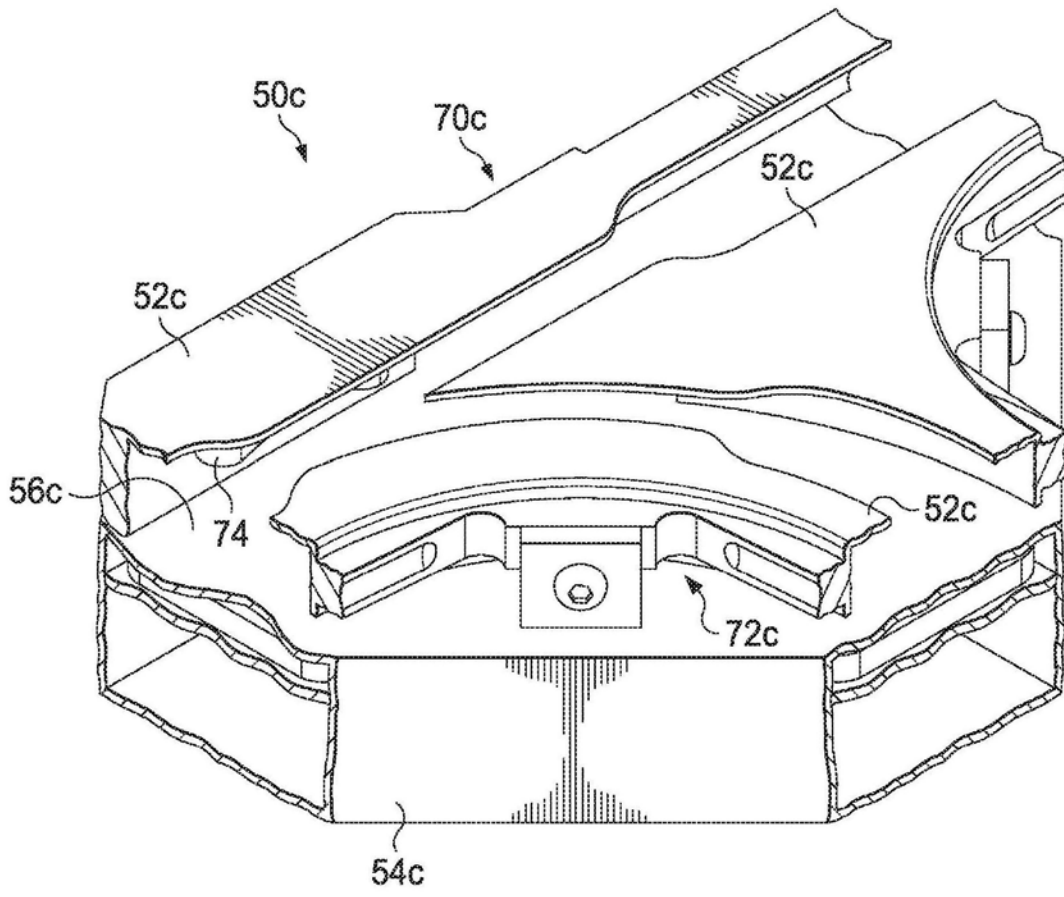


图6

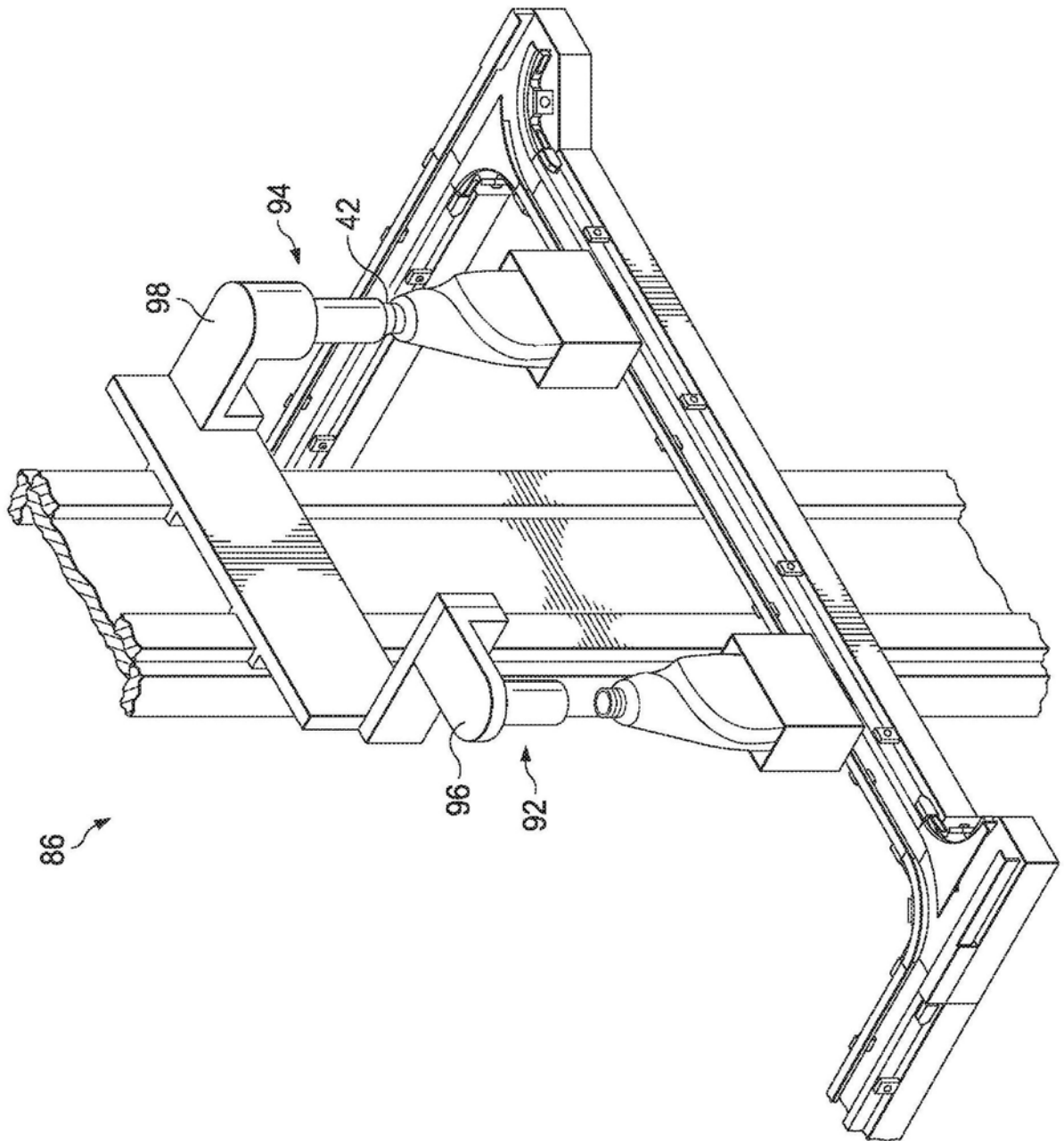


图7

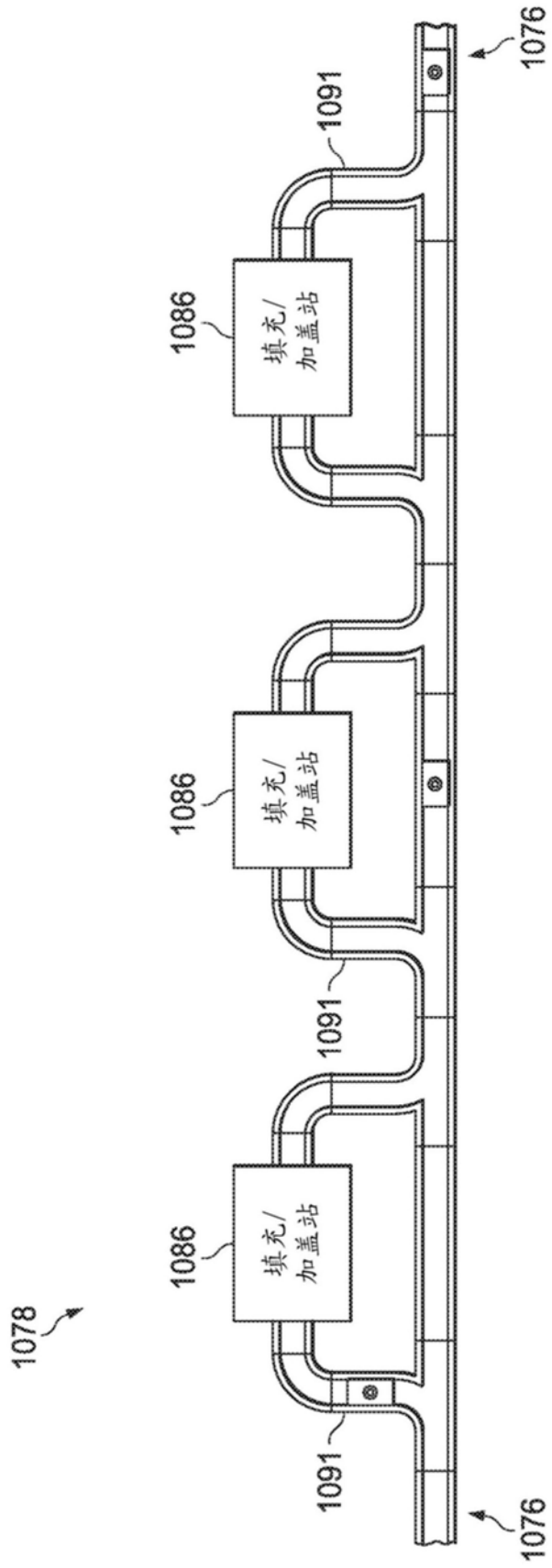


图8

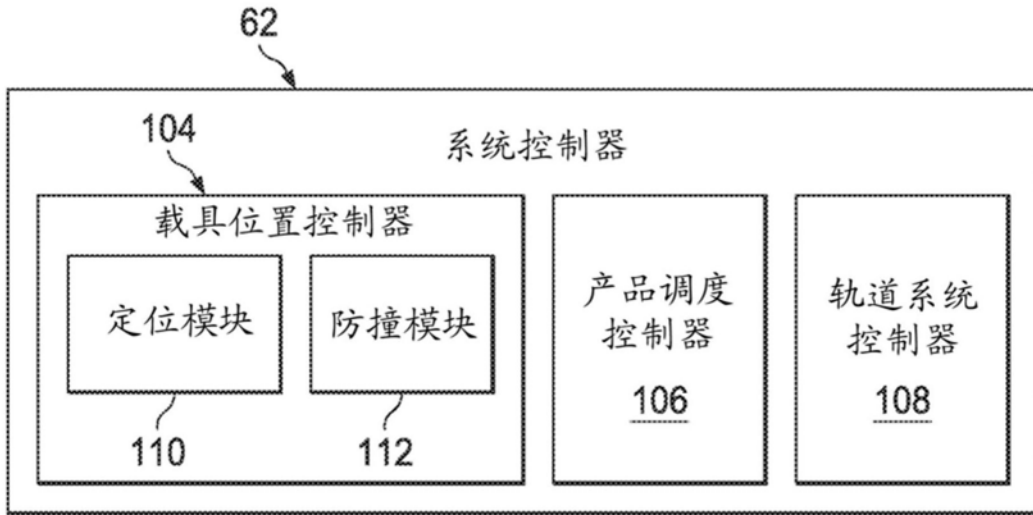


图9

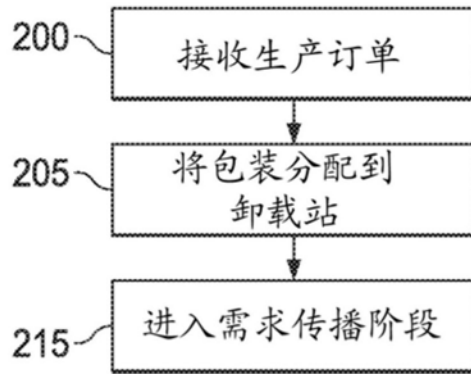


图10

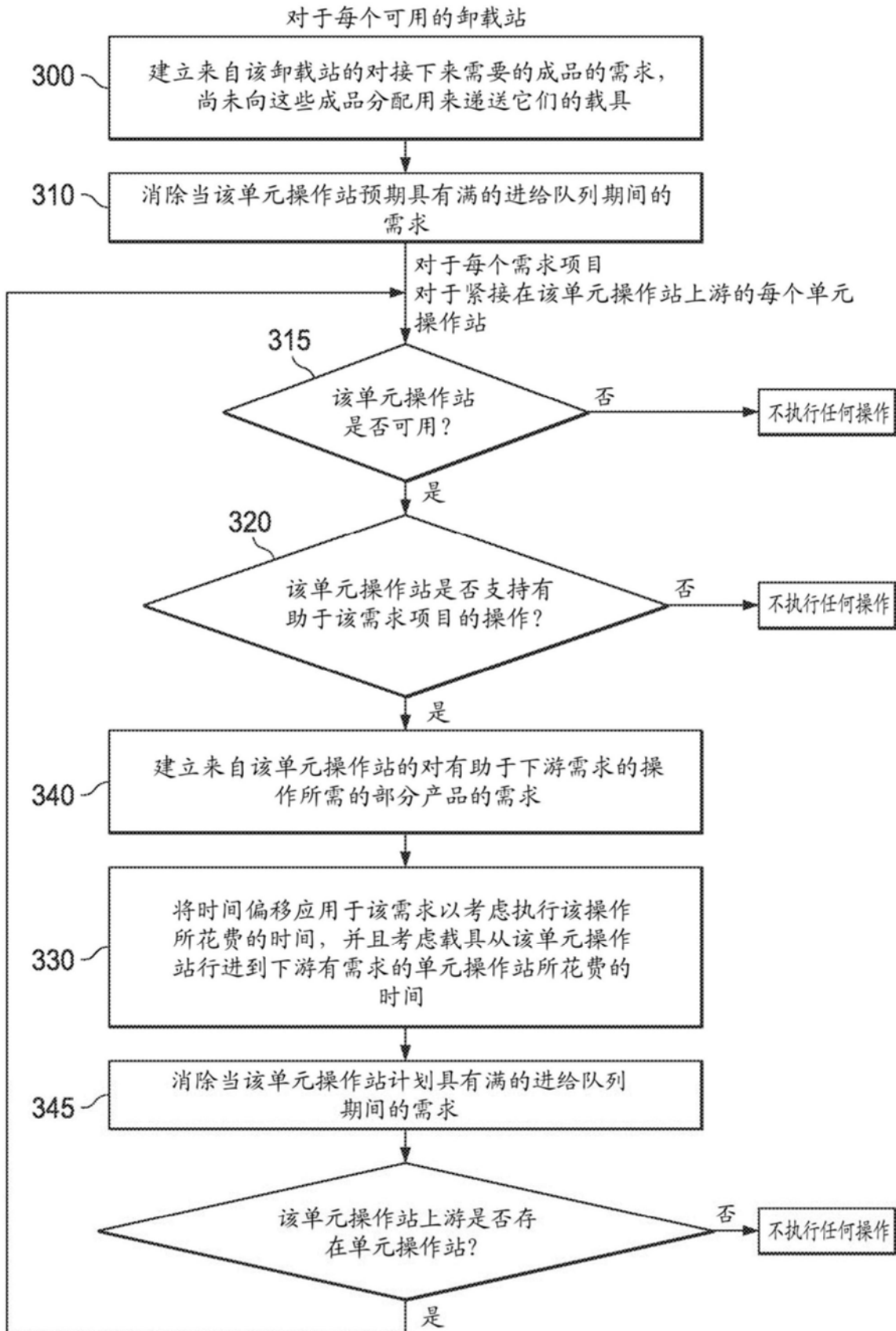


图11

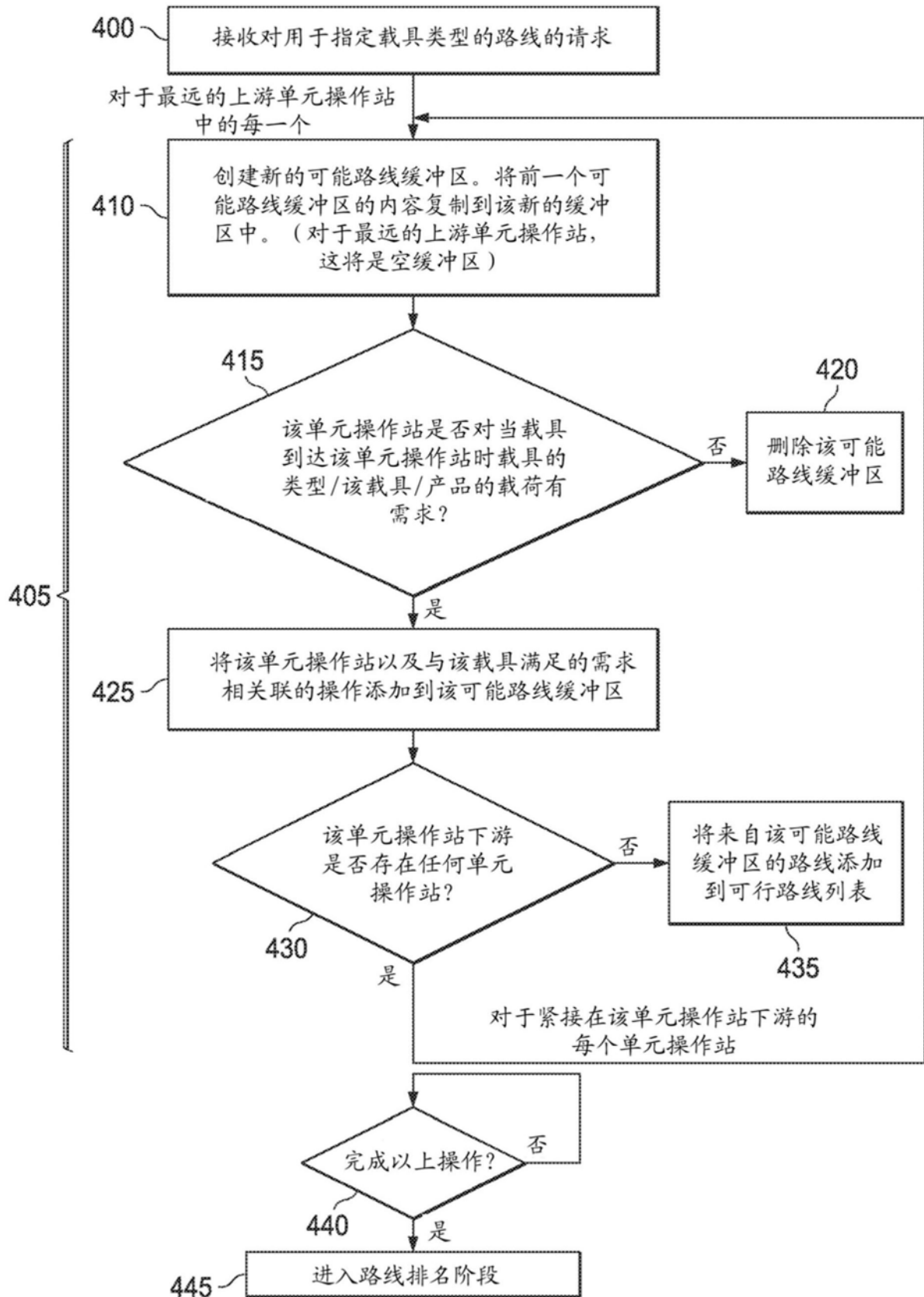


图12

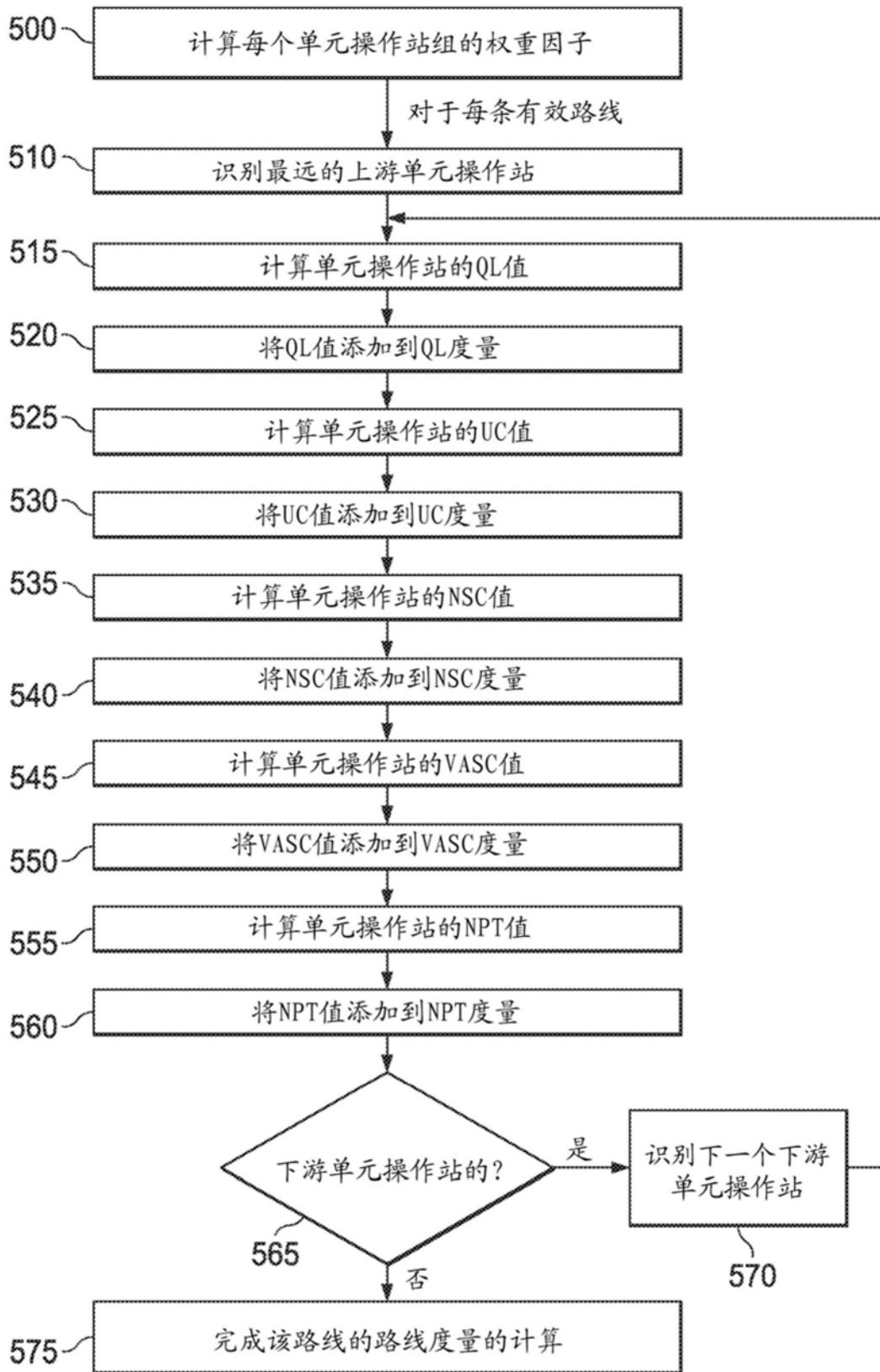


图13A



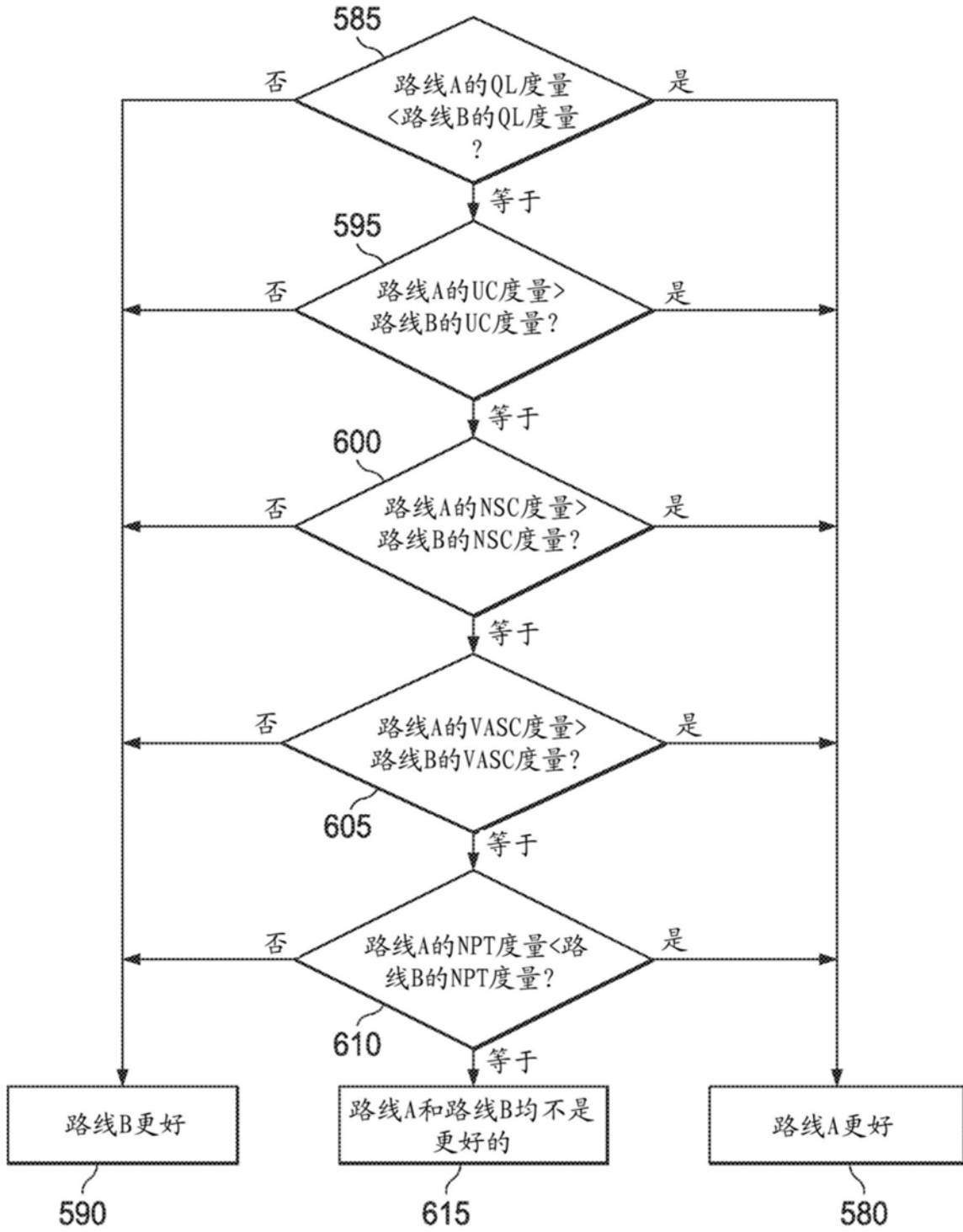


图13B

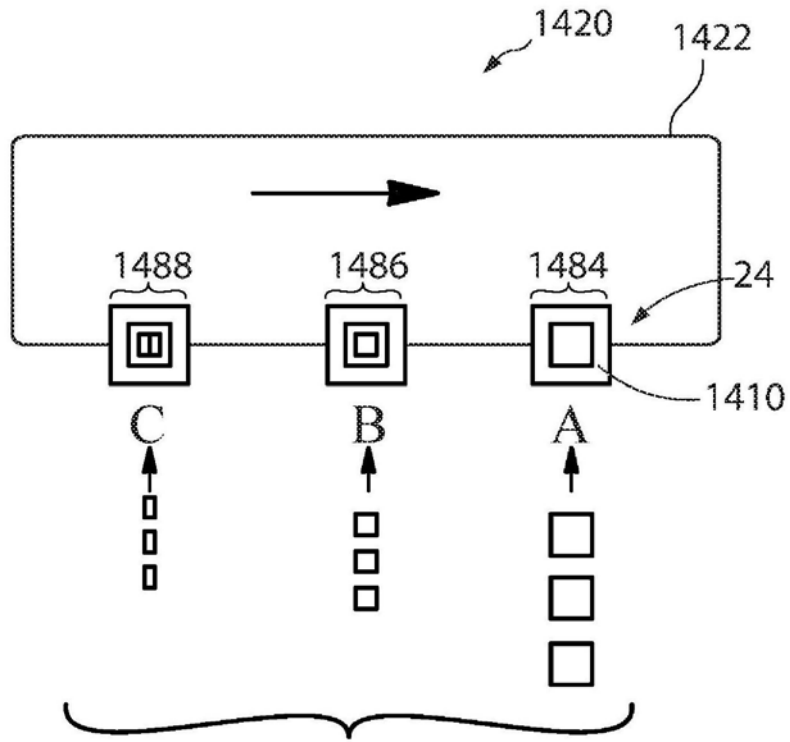


图14

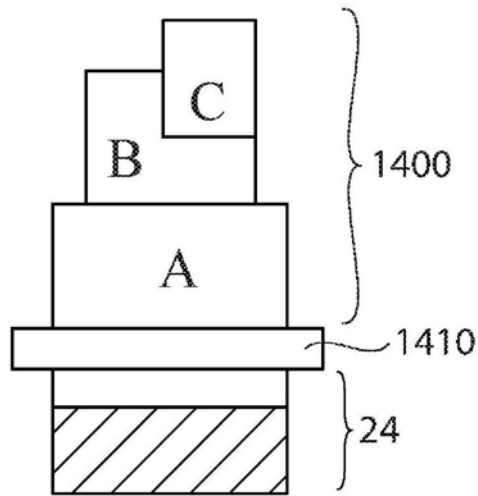


图15