



## (12)实用新型专利

(10)授权公告号 CN 207837669 U

(45)授权公告日 2018.09.11

(21)申请号 201721433591.7

(22)申请日 2017.11.01

(73)专利权人 深圳市飞猫电器有限公司

地址 518000 广东省深圳市宝安区沙井街  
道共和社区先裕兴工业园第四栋

(72)发明人 王刚

(51)Int.Cl.

A61C 17/02(2006.01)

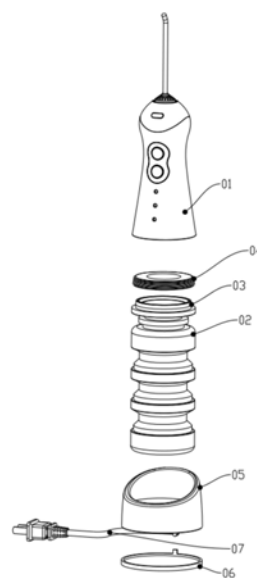
权利要求书1页 说明书2页 附图3页

### (54)实用新型名称

一种带可伸缩水箱的便携式冲牙器

### (57)摘要

本实用新型提供一种带可伸缩水箱的便携式冲牙器,属于冲牙器结构领域。本实用新型包括冲牙器主体、喷嘴组件、水箱组件,其中,喷嘴组件设置在冲牙器主体上方,所述水箱组件设置在所述冲牙器主体下方,所述冲牙器主体下端设有水输入口,上端设有水输出口,所述冲牙器主体将水箱组件中的水通过水输入口输送到水输出口,并通过喷嘴组件输出;所述水箱组件包括水箱,所述水箱为可伸缩水箱,携带时,所述水箱为收缩状态,当使用时,所述水箱能够通过拉伸拉开盛水。本实用新型的有益效果为:使用可伸缩水箱,使用时拉伸水箱使容量加大,收纳时压缩水箱使之变短,从而节省空间,减小产品占用空间,便于携带,使用方便。



1. 一种带可伸缩水箱的便携式冲牙器,其特征在于:包括冲牙器主体、喷嘴组件、水箱组件,其中,喷嘴组件设置在冲牙器主体上方,所述水箱组件设置在所述冲牙器主体下方,所述冲牙器主体下端设有水输入口,上端设有水输出口,所述冲牙器主体将水箱组件中的水通过水输入口输送到水输出口,并通过喷嘴组件输出;所述水箱组件包括水箱,所述水箱为可伸缩水箱,携带时,所述水箱为收缩状态,当使用时,所述水箱能够通过拉伸加大水箱容量。

2. 根据权利要求1所述的便携式冲牙器,其特征在于:所述水箱组件还包括水箱颈圈和连接件,所述水箱通过水箱颈圈与连接件相连,所述水箱组件通过连接件与冲牙器主体可拆卸连接。

3. 根据权利要求2所述的便携式冲牙器,其特征在于:所述水箱的材质为塑胶,所述水箱上平行设置若干条折痕,所述水箱能够沿折痕折叠。

4. 根据权利要求1-3任一项所述的便携式冲牙器,其特征在于:所述便携式冲牙器还包括充电组件,所述充电组件包括充电座和充电端子,所述冲牙器主体或水箱组件底部能够与充电座顶面相接,当所述冲牙器主体单独与充电座相连时,所述充电组件能够为冲牙器主体充电。

5. 根据权利要求4所述的便携式冲牙器,其特征在于:所述充电座顶面设有凹槽,所述水箱组件或冲牙器主体下端能够嵌入所述充电座的凹槽中。

6. 根据权利要求4所述的便携式冲牙器,其特征在于:所述充电座顶面设有定位槽,所述冲牙器主体下表面设有定位柱,所述定位柱能够插入所述定位槽,实现所述冲牙器主体充电定位。

7. 根据权利要求6所述的便携式冲牙器,其特征在于:所述定位柱上和定位槽内设有充电触点,所述冲牙器主体通过充电触点充电。

8. 根据权利要求4所述的便携式冲牙器,其特征在于:所述充电组件还包括底座,所述底座与充电座底部固定连接。

## 一种带可伸缩水箱的便携式冲牙器

### 技术领域

[0001] 本实用新型涉及一种冲牙器,尤其涉及一种带可伸缩水箱的便携式冲牙器。

### 背景技术

[0002] 传统冲牙器水箱容量因体积关系,有的水箱较小,装载水量较小,使用不便;有的体积较大,成本则高,且携带不方便。

### 实用新型内容

[0003] 为解决现有技术中的问题,本实用新型提供一种带可伸缩水箱的便携式冲牙器。

[0004] 本实用新型包括冲牙器主体、喷嘴组件、水箱组件,其中,喷嘴组件设置在冲牙器主体上方,所述水箱组件设置在所述冲牙器主体下方,所述冲牙器主体下端设有水输入口,上端设有水输出口,所述冲牙器主体将水箱组件中的水通过水输入口输送到水输出口,并通过喷嘴组件输出;所述水箱组件包括水箱,所述水箱为可伸缩水箱,携带时,所述水箱为收缩状态,当使用时,所述水箱能够通过拉伸加大水箱容量。

[0005] 本实用新型作进一步改进,所述水箱组件还包括水箱颈圈和连接件,所述水箱通过水箱颈圈与连接件相连,所述水箱组件通过连接件与冲牙器主体可拆卸连接。

[0006] 本实用新型作进一步改进,所述水箱的材质为塑胶,所述水箱上平行设置若干条折痕,所述水箱能够沿折痕折叠。

[0007] 本实用新型作进一步改进,所述便携式冲牙器还包括充电组件,所述充电组件包括充电座和充电端子,所述冲牙器主体或水箱组件底部能够与充电座顶面相接,当所述冲牙器主体单独与充电座相连时,所述充电组件能够为冲牙器主体充电。

[0008] 本实用新型作进一步改进,所述充电座顶面设有凹槽,所述水箱组件或冲牙器主体下端能够嵌入所述充电座的凹槽中。

[0009] 本实用新型作进一步改进,所述充电座顶面设有定位槽,所述冲牙器主体下表面设有定位柱,所述定位柱能够插入所述定位槽,实现所述冲牙器主体充电定位。

[0010] 本实用新型作进一步改进,所述定位柱上和定位槽内设有充电触电,所述冲牙器主体通过充电触电充电。

[0011] 本实用新型作进一步改进,所述充电组件还包括底座,所述底座与充电座底部固定连接。

[0012] 与现有技术相比,本实用新型的有益效果是:使用可伸缩水箱,收缩时与传统型水箱一般大小,使用时拉伸水箱使容量加大,收纳时压缩水箱使之变短,从而节省空间,减小产品占用空间,便于携带,同时降低成本。

### 附图说明

[0013] 图1为本实用新型一实施例分解结构示意图;

[0014] 图2为水箱组件中的水箱为收缩状态时分解结构示意图;

[0015] 图3为冲牙器主体充电示意图。

### 具体实施方式

[0016] 下面结合附图和实施例对本实用新型做进一步详细说明。

[0017] 如图2所示,本实用新型包括冲牙器主体01、喷嘴组件、水箱组件08,还包括充电组件09,其中,喷嘴组件设置在冲牙器主体01上方,所述水箱组件08设置在所述冲牙器主体01下方,所述冲牙器主体01下端设有水输入口,上端设有水输出口,所述冲牙器主体01将水箱组件08中的水通过水输入口输送到水输出口,并通过喷嘴组件输出。

[0018] 如图1所示,所述水箱组件08包括水箱02,所述水箱02为可伸缩水箱,携带时,所述水箱02为收缩状态,当使用时,所述水箱02能够通过拉伸加大水箱02的容量。

[0019] 本例水箱02的材质为塑胶,所述水箱02上平行设置若干条折痕,所述水箱02能够沿折痕折叠。优选的,所述水箱02的由多个大小直径的圆柱体套接而成,小直径的圆柱体设置在两个大直径的圆柱体直径,并能够收纳在两个大直径圆柱体之间。

[0020] 本例的水箱02收缩时与传统型水箱一般大小,使用时通过拉伸水箱02使容量加大,收纳时压缩水箱使之变短,从而节省空间,便于携带,同时达到减少成本的目的。

[0021] 此外,所述水箱组件08还包括水箱颈圈03和连接件04,所述水箱02通过水箱颈圈03密封,并与连接件04螺纹连接,所述水箱组件08通过连接件04与冲牙器主体01螺纹连接。

[0022] 如图1和图3所示,本例便携式冲牙器配置的充电组件09,包括充电座05和充电端子07,所述冲牙器主体01或水箱组件08底部能够与充电座05顶面相接,当所述冲牙器主体01单独与充电座05相连时,所述充电组件09能够为冲牙器主体01充电。所述充电组件09还包括底座06,所述底座与充电座底部固定连接。

[0023] 本例充电座05顶面设有凹槽,所述水箱组件08或冲牙器主体01下端能够嵌入所述充电座05的凹槽中。从而使放置更加稳固,在不充电的时候,可以作为置放座放置所述便携式冲牙器。

[0024] 优选地,本例充电座05的顶面还可以设置定位槽,所述冲牙器主体01下表面设有定位柱,所述定位柱能够插入所述定位槽,实现所述冲牙器主体01充电定位。在所述定位柱上和定位槽内还可以设置充电触电,当定位柱插入充电槽内时,即可通过充电触电充电。

[0025] 本实用新型使用可伸缩水箱,拉长水箱,能够加大水箱容量,使用更加方便;收纳时压缩水箱使之变短,从而节省空间,减小产品占用空间,便于携带,同时降低成本。

[0026] 以上所述之具体实施方式为本实用新型的较佳实施方式,并非以此限定本实用新型的具体实施范围,本实用新型的范围包括并不限于本具体实施方式,凡依照本实用新型所作的等效变化均在本实用新型的保护范围内。

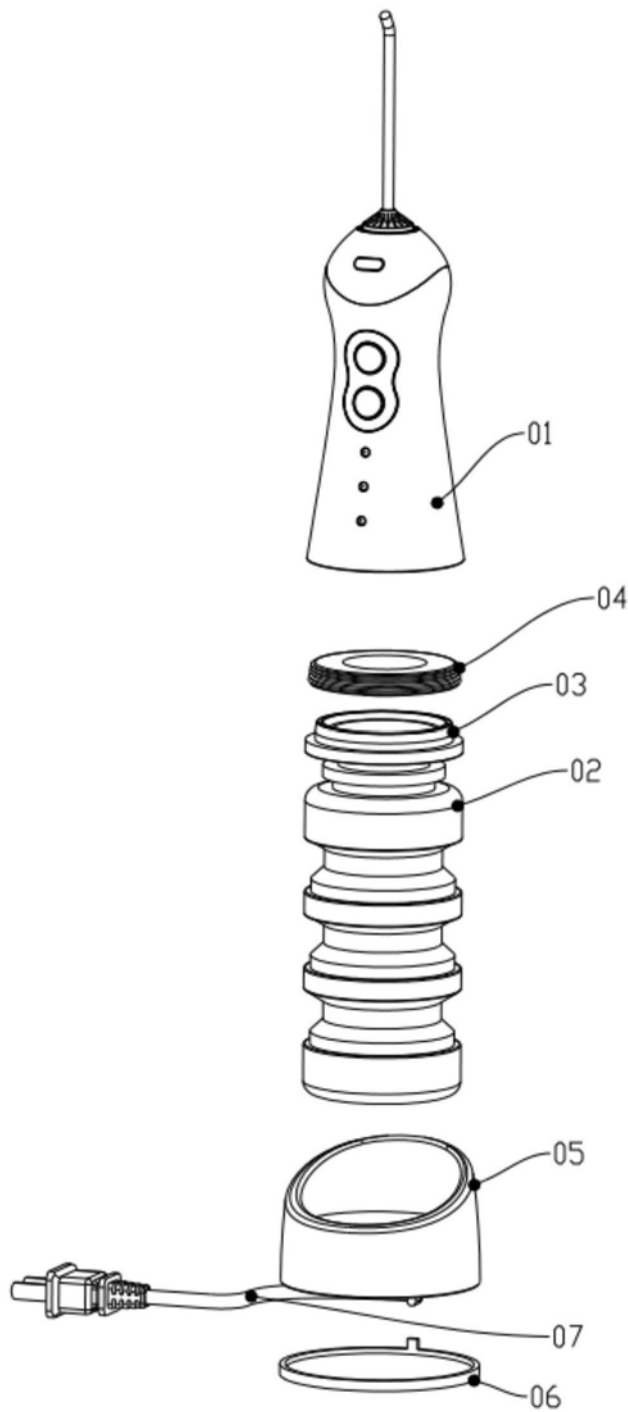


图1

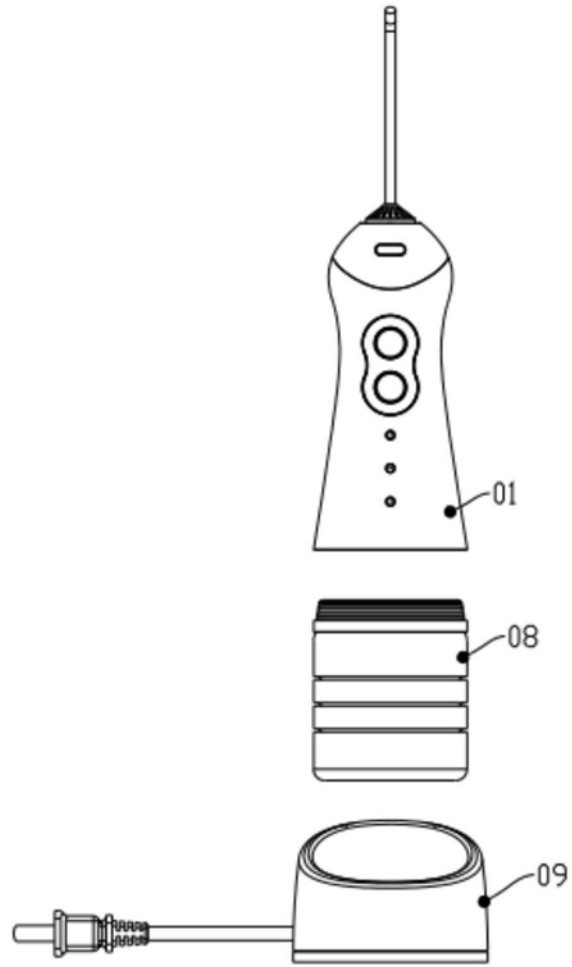


图2

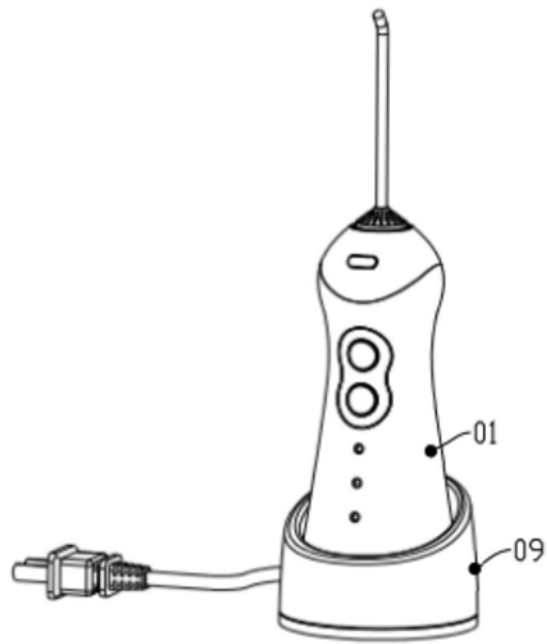


图3