



(12)实用新型专利

(10)授权公告号 CN 211082169 U

(45)授权公告日 2020.07.24

(21)申请号 201922140055.3

(22)申请日 2019.12.02

(73)专利权人 苏泽辉

地址 526200 广东省肇庆市四会市下茆镇
马陂村委会山口村23号

(72)发明人 苏泽辉

(74)专利代理机构 深圳市中智立信知识产权代
理有限公司 44427

代理人 徐银针

(51) Int. Cl.

F04B 17/03(2006.01)

F04B 53/00(2006.01)

A61C 17/02(2006.01)

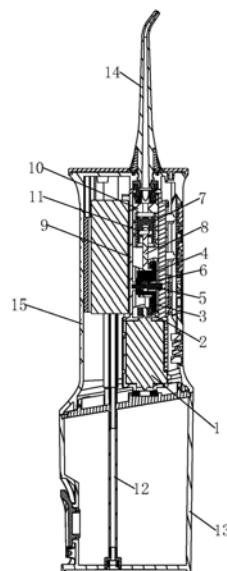
权利要求书1页 说明书2页 附图3页

(54)实用新型名称

冲牙器泵水机构和冲牙器

(57)摘要

本实用新型提供了一种冲牙器泵水机构和冲牙器。冲牙器泵水机构包括：电机、主动齿轮、齿轮盘、偏心安装部、固定穿杆、轴承、活塞泵组件，所述主动齿轮安装在所述电机的输出轴上，所述主动齿轮与所述齿轮盘啮合以驱动所述齿轮盘转动，所述齿轮盘上设置有所述偏心安装部，所述活塞泵组件的活塞的通过连杆与所述偏心安装部可枢转地连接，所述偏心安装部和/或所述齿轮盘上设置有安装孔，所述轴承安装到所述安装孔中，所述固定穿杆的一端安装在所述轴承内，所述固定穿杆的另一端安装到支架上。本实用新型可降低噪音，及避免齿轮盘工作时因左右晃动打滑引起的供水时断时续的问题。



1. 一种冲牙器泵水机构,其特征在于,包括:电机(1)、主动齿轮(2)、齿轮盘(3)、偏心安装部(4)、固定穿杆(5)、轴承(6)、活塞泵组件,所述主动齿轮(2)安装在所述电机(1)的输出轴上,所述主动齿轮(2)与所述齿轮盘(3)啮合以驱动所述齿轮盘(3)转动,所述齿轮盘(3)上设置有所述偏心安装部(4),所述活塞泵组件的活塞(7)的通过连杆(8)与所述偏心安装部(4)可枢转地连接,所述偏心安装部(4)和/或所述齿轮盘(3)上设置有安装孔,所述轴承(6)安装到所述安装孔中,所述固定穿杆(5)的一端安装在所述轴承(6)内,所述固定穿杆(5)的另一端安装到支架(9)上。

2. 根据权利要求1所述的冲牙器泵水机构,其特征在于,所述活塞泵组件还包括泵体(10)和不锈钢筒(11),所述不锈钢筒(11)安装在所述泵体(10)中,所述活塞(7)活动地设置在所述不锈钢筒(11)中。

3. 根据权利要求1所述的冲牙器泵水机构,其特征在于,所述主动齿轮(2)与所述齿轮盘(3)的轴线相互垂直。

4. 根据权利要求1所述的冲牙器泵水机构,其特征在于,所述偏心安装部(4)为与所述齿轮盘(3)偏心设置的环状结构。

5. 一种冲牙器,其特征在于,包括权利要求1至4中任一项所述的冲牙器泵水机构。

冲牙器泵水机构和冲牙器

技术领域

[0001] 本实用新型涉及冲牙器领域,特别涉及一种冲牙器泵水机构和冲牙器。

背景技术

[0002] 现有技术中的冲牙器的泵水结构工作时,易发生磨损,及齿轮盘易左右晃动,从而使齿轮盘在驱动过程中产生打滑现象,导致出水时断时续,运行时噪音大。

实用新型内容

[0003] 本实用新型提供了一种冲牙器泵水机构和冲牙器,以解决至少一个上述技术问题。

[0004] 为解决上述问题,作为本实用新型的一个方面,提供了一种冲牙器泵水机构,包括:电机、主动齿轮、齿轮盘、偏心安装部、固定穿杆、轴承、活塞泵组件,所述主动齿轮安装在所述电机的输出轴上,所述主动齿轮与所述齿轮盘啮合以驱动所述齿轮盘转动,所述齿轮盘上设置有所述偏心安装部,所述活塞泵组件的活塞的通过连杆与所述偏心安装部可枢转地连接,所述偏心安装部和/或所述齿轮盘上设置有安装孔,所述轴承安装到所述安装孔中,所述固定穿杆的一端安装在所述轴承内,所述固定穿杆的另一端安装到支架上。

[0005] 优选地,所述活塞泵组件还包括泵体和不锈钢筒,所述不锈钢筒安装在所述泵体中,所述活塞活动地设置在所述不锈钢筒中。

[0006] 优选地,所述主动齿轮与所述齿轮盘的轴线相互垂直。

[0007] 优选地,所述偏心安装部为与所述齿轮盘偏心设置的环状结构。

[0008] 本实用新型还提供了一种冲牙器,包括上述的冲牙器泵水机构。

[0009] 由于采用了上述技术方案,本实用新型可降低噪音,及避免齿轮盘工作时因左右晃动打滑引起的供水时断时续的问题。

附图说明

[0010] 图1示意性地示出了本实用新型的分解图;

[0011] 图2示意性地示出了本实用新型的剖视图一;

[0012] 图3示意性地示出了本实用新型的剖视图二。

[0013] 图中附图标记:1、电机;2、主动齿轮;3、齿轮盘;4、偏心s安装部;5、固定穿杆;6、轴承;7、活塞;8、连杆;9、支架;10、泵体;11、不锈钢筒;12、吸水管;13、水箱;14、喷嘴;15、手柄。

具体实施方式

[0014] 以下结合附图对本实用新型的实施例进行详细说明,但是本实用新型可以由权利要求限定和覆盖的多种不同方式实施。

[0015] 本实用新型的一个方面,提供了一种冲牙器泵水机构,包括:电机1、主动齿轮2、齿

轮盘3、偏心安装部4、固定穿杆5、轴承6、活塞泵组件,所述主动齿轮2安装在所述电机1的输出轴上,所述主动齿轮2与所述齿轮盘3啮合以驱动所述齿轮盘3转动,所述齿轮盘3上设置有所述偏心安装部4,所述活塞泵组件的活塞7的通过连杆8与所述偏心安装部4可枢转地连接,所述偏心安装部4或所述齿轮盘3上设置有安装孔,所述轴承6安装到所述安装孔中,所述固定穿杆5的一端安装在所述轴承6内,所述固定穿杆5的另一端安装到支架9上。

[0016] 请参考图1-3,本实用新型中的冲牙器泵水机构安装在手柄15中,手柄15的下方安装水箱13、上方安装喷嘴14,其中,泵体10上安装有吸水管12,吸水管12的下端插入水箱13中,从而形成冲牙器。其中,图1-3中的未进一步具体说明的器件,均为本领域冲牙器的常规器件,故不再赘述。

[0017] 工作时,电机1通过主动齿轮2驱动齿轮盘3转动,从而通过其上的偏心安装部4使连杆8拉动活塞6在活塞泵组件中来回运动,从而将水箱13中的水经过吸水管12后,由喷嘴14向外喷出。其中,安装孔中设置有轴承使固定穿杆5与所述偏心安装部4或所述齿轮盘3之间的结合更加紧密,并可避免相互固定穿杆5与所述偏心安装部4或所述齿轮盘3之间的摩擦,从而降低噪音,避免了因齿轮盘工作时左右晃动打滑引起的供水时断时续的问题。

[0018] 由于采用了上述技术方案,本实用新型可降低噪音,及避免齿轮盘工作时因左右晃动打滑引起的供水时断时续的问题。

[0019] 优选地,所述活塞泵组件还包括泵体10和不锈钢筒11,所述不锈钢筒11安装在所述泵体10中,所述活塞7活动地设置在所述不锈钢筒11中。

[0020] 优选地,所述主动齿轮2与所述齿轮盘3的轴线相互垂直。

[0021] 优选地,所述偏心安装部4为与所述齿轮盘3偏心设置的环状结构。

[0022] 本实用新型还提供了一种冲牙器,包括上述的冲牙器泵水机构。

[0023] 以上所述仅为本实用新型的优选实施例而已,并不用于限制本实用新型,对于本领域的技术人员来说,本实用新型可以有各种更改和变化。凡在本实用新型的精神和原则之内,所作的任何修改、等同替换、改进等,均应包含在本实用新型的保护范围之内。

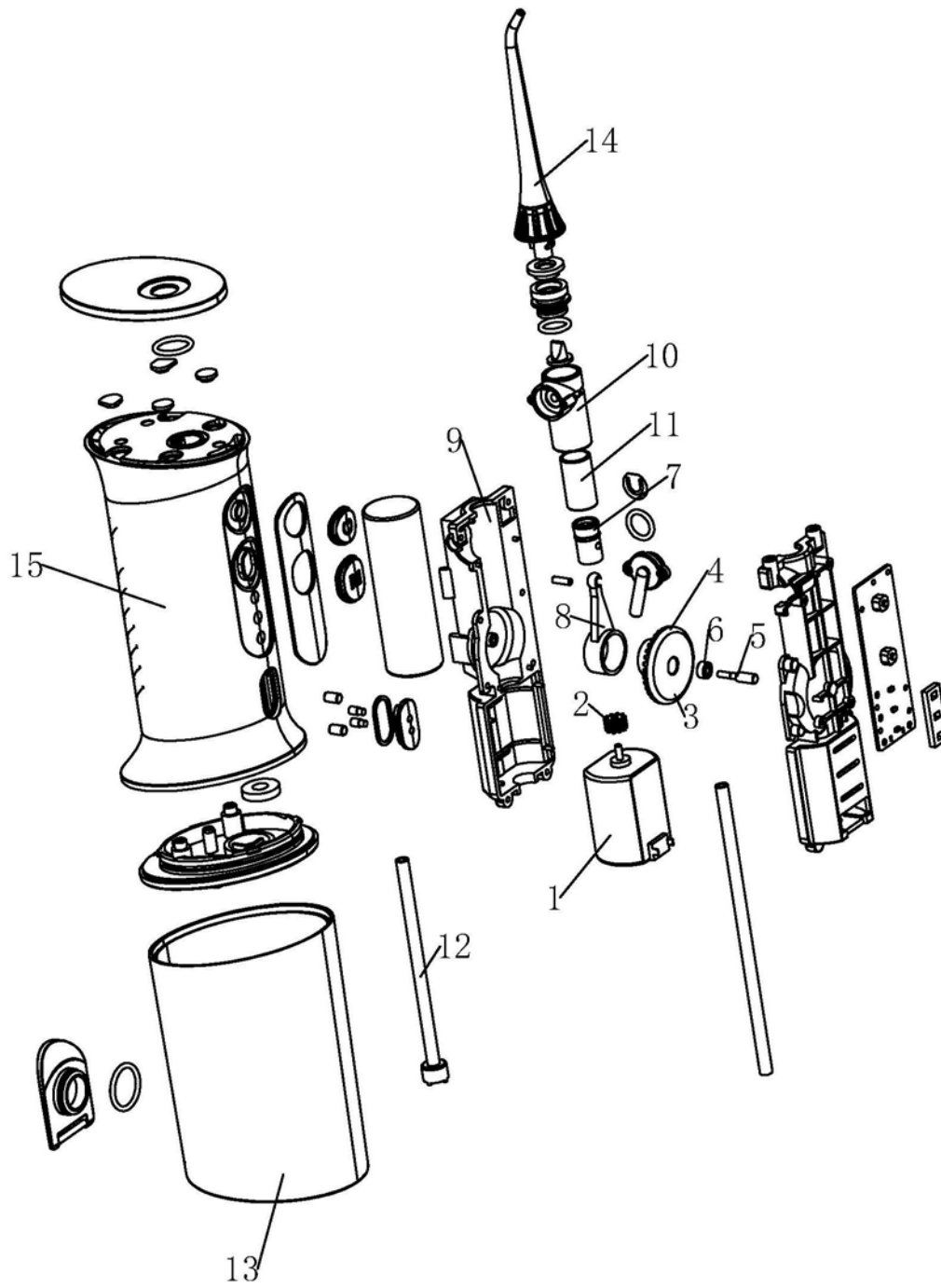


图1

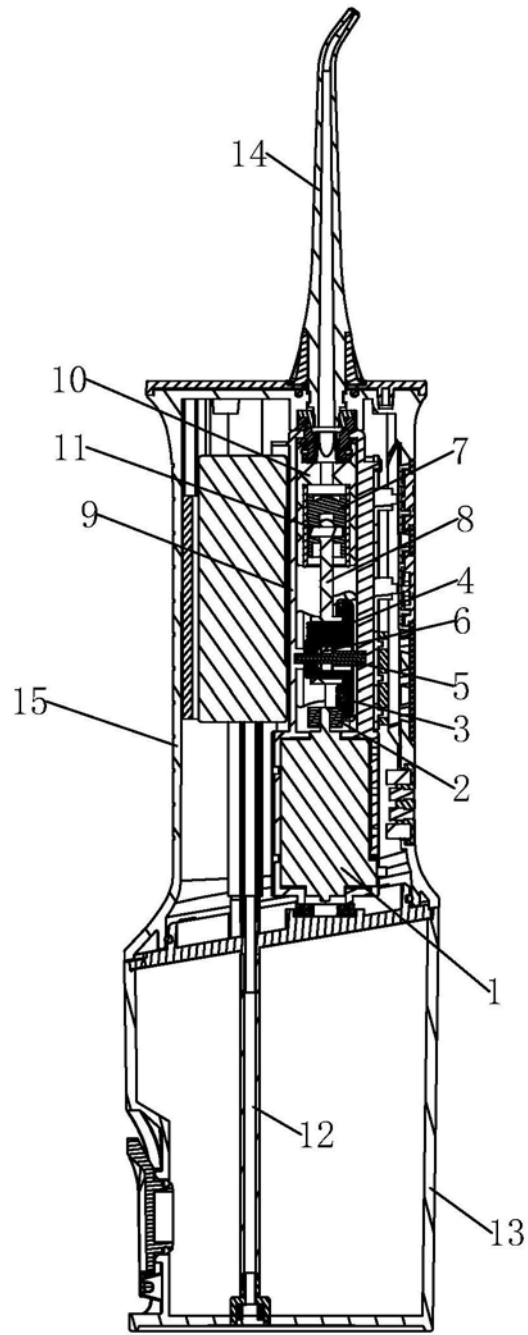


图2

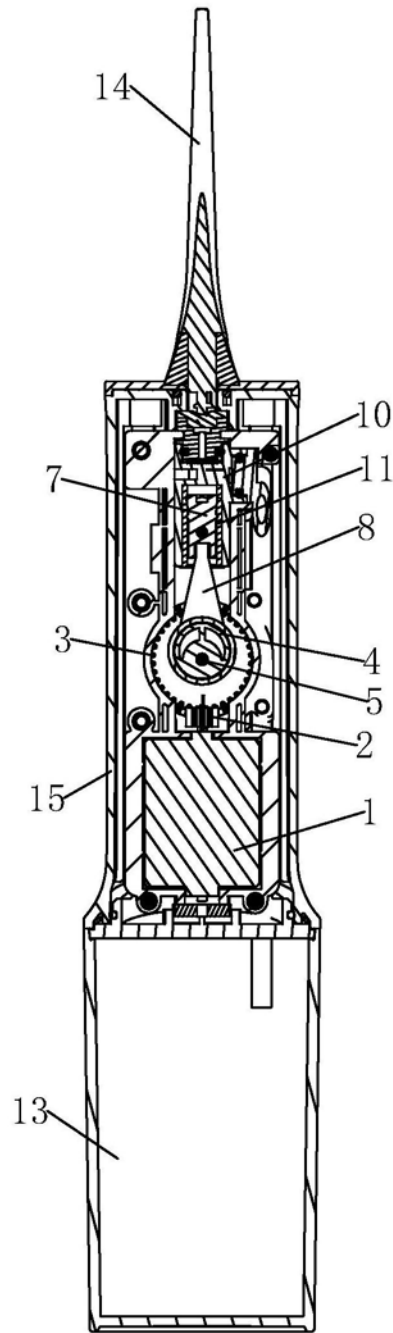


图3