



(12) 发明专利申请

(10) 申请公布号 CN 103040532 A

(43) 申请公布日 2013.04.17

(21) 申请号 201310001270.X

(22) 申请日 2013.01.04

(71) 申请人 方晓林

地址 518100 广东省深圳市龙岗区横岗六约
新亚洲广场新景苑复式 B802

(72) 发明人 方晓林

(74) 专利代理机构 北京方圆嘉禾知识产权代理
有限公司 11385

代理人 高萍

(51) Int. Cl.

A61C 17/02(2006.01)

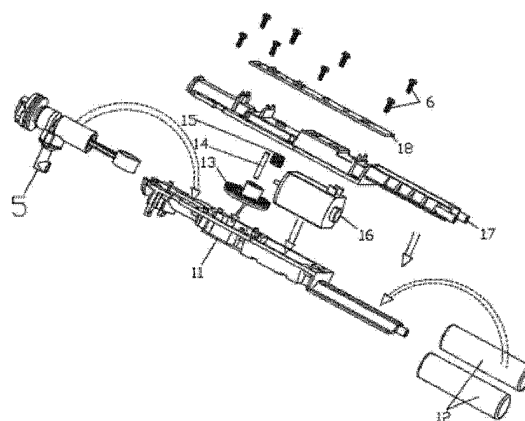
权利要求书 2 页 说明书 5 页 附图 13 页

(54) 发明名称

冲牙器

(57) 摘要

本发明涉及一种冲牙器,其结构包括喷嘴、机身组件、水壶组件,喷嘴连接机身组件,喷嘴与机身组件连接端为进水端,水壶组件连接在机身组件上,吸水管连接喷嘴,机身组件包括手柄、内件组件,内件组件连接在手柄内,内件组件中具有泵组件,泵组件内具有进水阀片与出水阀片,阀片利用泵组件内的活塞与连杆进行开合与关闭,并且本冲牙器上的水壶,在需要灌水时不需要将水壶单独拿下,而是利用水壶上的进水口直接将水灌入壶体内,之后盖上盖子进行使用,按下喷嘴推钮,左、右卡松开,喷嘴可以轻松拔出。本发明体积小,水流压力大,且水流连续,使用方便。



1. 冲牙器,其结构包括喷嘴、机身组件、水壶组件,喷嘴连接机身组件,喷嘴与机身组件连接端为进水端,水壶组件连接在机身组件上,吸水管连接喷嘴,其特征在于:机身组件包括手柄、内件组件,内件组件连接在手柄内。

2. 根据权利要求1所述的冲牙器,其特征在于:所述手柄内为空腔,空腔内放置内件组件,手柄上具有一槽,槽的形状、大小与水壶组件的底端相适应,水壶底端放置在手柄槽内与手柄连接,手柄的轴向一端连接有顶盖,顶盖上具有一顶盖孔,顶盖上具有一推扭(10),推扭(10)上套接有弹簧,喷嘴(1)的进水端(1-1)穿过顶盖孔与机身组件(2)连接,手柄的轴向另一端连接电池门。

3. 根据权利要求2所述的冲牙器,其特征在于:所述手柄的槽对应的一面上具有开关(2-3-1),开关的旁边具有灯孔(2-3-2),灯珠位于灯孔内,灯孔内安装灯帽(2-3-3),手柄的另一端具有充电座孔(2-3-4),充电座孔内安装充电座(2-3-5),所述开关与灯孔上覆盖有装饰盖(2-3-6)。

4. 根据权利要求1所述的冲牙器,其特征在于:所述内件组件包括内件上盖、内件下盖、内件下盖内放置泵组件,冠齿轮、马达、电池,内件下盖与内件上盖内具有数个对应的空腔槽,依次为泵组件槽、冠齿轮槽、马达槽、电池槽、各空腔槽与对应放置在其内的部件的形状、大小相适应,泵组件放置在泵组件槽内,位于内件下盖的一端,紧邻泵组件槽的是冠齿轮槽,冠齿轮的中心具有一固定轴,固定轴连接在内件下盖上,冠齿轮放置在冠齿轮槽内,紧邻冠齿轮槽的是马达槽,马达放置在马达槽内,马达的一端连接有齿轮,内件下盖的末端为电池槽,电池放置在电池槽内,内件上盖对应的安装在内件下盖上,内件上盖的外表面覆盖有PCB线路板,PCB线路板与马达焊接连接。

5. 根据权利要求4所述的冲牙器,其特征在于:所述泵组件包括泵身、水泵端盖、水泵出水连接部件、水泵进水连接部件(5-5)、所述上述部件内部都为空腔,用来水流的出、入,还包括活塞(5-3)、连杆(5-4)、出水阀片(8)、进水阀片(8-1),所述水泵端盖(5-1)通过螺丝与水泵出水连接部件(5-2)连接,水泵出水连接部件(5-2)与泵身(5-6)连接,水泵出水连接部件(5-2)与泵身(5-6)空腔连接处具有出水阀片(8),与水泵出水连接部件(5-2)相对的泵身一端的空腔内具有活塞(5-3)、连杆,活塞连接连杆,连杆推动活塞在泵身空腔内上、下运动,泵身上还连接有水泵进水连接部件(5-5),水泵进水连接部件(5-5)的空腔与泵身的空腔也相通,水泵进水连接部件(5-5)的另一端与水壶的出水端口(3-1)连接,水泵进水连接部件(5-5)与泵身连接处的空腔处具有进水阀片(8-1)。

6. 根据权利要求5所述的冲牙器,其特征在于:水泵出水连接端(5-2)与泵身(5-6)连接处设有防水圈(7),水泵进水连接端(5-5)与泵身连接处设有防水圈(7)。

7. 根据权利要求1所述的冲牙器,其特征在于:所述水壶组件的顶端具有一凸出进水口(3-2),凸出进水口与水壶的内腔相通,凸出进水口上连接有水壶盖(3-3),所述凸出进水口与水壶盖之间具有防水圈。

8. 根据权利要求7所述的冲牙器,其特征在于:水壶盖的尾端两侧具有一对称凸耳(3-3-1),凸耳上具有孔(3-3-2),孔之间连接转轴(3-3-3),转轴(3-3-3)能够在孔(3-3-2)内转动,水壶盖(3-3)的中部具有凸出孔(3-3-4),凸出孔(3-3-4)的内径与凸出进水口(3-2)的外径相适应,凸出孔(3-3-4)直接盖在凸出进水口(3-2)上,在水壶盖的前端具有一对称的夹耳(3-3-5),夹耳之间具有距离,水壶盖盖上后与夹耳之间对应的水壶上具有卡

块(19),卡块(19)卡在两夹耳(3-3-5)之间,与水壶尾端相对应的水壶上,与凸耳(3-3-1)对应位置的内侧具有夹块(20),每侧的夹块为对称的两块,夹块之间具有一定的距离,夹块之间的距离与水壶盖上的转轴直径相适应,水壶盖宽度方向的夹块之间具有固定支撑块(21),固定支撑块(21)的中间具有凹槽,凹槽内放置水壶盖的转轴,水壶盖上的凸耳(3-3-1)放置在夹耳(3-3-5)的外侧,凸耳夹紧侧边的夹耳。

9. 根据权利要求5所述的冲牙器,其特征在于:活塞(5-3)的结构为圆柱型,前端(5-3-1)直径小于尾端(5-3-2)直径,前端(5-3-1)上设置有密封圈,尾端起导向定位的作用,活塞内腔为台阶式结构,前端内腔直径(5-3-4)小于尾端内腔(5-3-3)直径,前端内腔(5-3-4)与尾端内腔(5-3-3)连接处的形状为弧状结构;连杆的前端为球头(5-4-1),球头(5-4-1)的形状为球形,球头(5-4-1)的形状与内腔连接处的弧形结构相适应,球头(5-4-1)的直径与活塞尾端内腔直径(5-3-3)相适应,球头(5-4-1)在活塞尾端内腔(5-3-3)内上下活动。

10. 根据权利要求9所述的冲牙器,其特征在于:球头的尺寸大于活塞的入口处的尺寸,球头(5-4-1)强行压入活塞的内腔里面,防止连杆在活动的过程中脱出活塞,连杆的球头可以自由活动。

冲牙器

技术领域

[0001] 本发明涉及一种洁齿、护齿的清洁用具,尤其涉及一种能够连续冲水,且水壶不用取下装水,喷嘴的拔出轻松的冲牙器。

背景技术

[0002] 现有的普通的冲牙器容易出现没有水流喷出,容易漏水等不良现象,导致无法使用,往水壶中装水时,需要取下水壶才能装水,使用不方便;喷嘴拔出困难,需要很大的力,喷嘴容易随水流喷出。

[0003] 雅玺冲牙器在技术上改进装水方便,可直接打开水壶盖装水. 喷嘴装拆方便,固定可靠,利用水泵原理,产生高压和脉冲水流,冲刷口腔牙齿牙龈,清除牙齿牙龈上粘附的细小食物残屑和有害细菌,斑渍,牙垢,达到口腔保健和护理的功能。

发明内容

[0004] 本发明所要解决的技术问题是要提供一种在使用冲牙器的过程中,水流流畅,不会漏水,装水方便,喷嘴装拆方便,固定可靠的这样一种冲牙器,实现上述目的的技术方案如下:

[0005] 冲牙器,其结构包括喷嘴、机身组件、水壶组件,喷嘴连接机身组件,喷嘴与机身组件连接端为进水端,水壶组件连接在机身组件上,吸水管连接喷嘴,其特征在于:机身组件包括手柄、内件组件,内件组件连接在手柄内。

[0006] 优选的,所述手柄内为空腔,空腔内放置内件组件,手柄上具有一槽,槽的形状、大小与水壶组件的底端相适应,水壶底端放置在手柄槽内与手柄连接,手柄的轴向一端连接有顶盖,顶盖上具有一顶盖孔,顶盖上具有一推扭 10,推扭上套接有弹簧 10-1,喷嘴 1 的进水端 1-1 穿过顶盖孔与机身组件 2 连接,手柄的轴向另一端连接电池门。

[0007] 优选的,所述手柄的槽对应的一面上具有开关 2-3-1,开关的旁边具有灯孔 2-3-2,灯珠位于灯孔内,灯孔内安装灯帽 2-3-3,手柄的另一端具有充电座孔 2-3-4,充电座孔内安装充电座 2-3-5,所述开关与灯孔上覆盖有装饰盖 2-3-6。

[0008] 优选的,所述内件组件包括内件上盖、内件下盖、内件下盖内放置泵组件,冠齿轮、马达、电池,内件下盖与内件上盖内具有数个对应的空腔槽,依次为泵组件槽、冠齿轮槽、马达槽、电池槽、各空腔槽与对应放置在其内的部件的形状、大小相适应,泵组件放置在泵组件槽内,位于内件下盖的一端,紧邻泵组件槽的是冠齿轮槽,冠齿轮的中心具有一固定轴,固定轴连接在内件下盖上,冠齿轮放置在冠齿轮槽内,紧邻冠齿轮槽的是马达槽,马达放置在马达槽内,马达的一端连接有齿轮,内件下盖的末端为电池槽,电池放置在电池槽内,内件上盖对应的安装在内件下盖上,内件上盖的外表面覆盖有 PCB 线路板,PCB 线路板与马达焊接连接。

[0009] 优选的,所述泵组件包括泵身、水泵端盖、水泵出水连接部件、水泵进水连接部件 5-5、所述上述部件内部都为空腔,用来水流的出、入,还包括活塞 5-3、连杆 5-4、出水阀片

8、进水阀片 8-1,所述水泵端盖 5-1 通过螺丝与水泵出水连接部件 5-2 连接,水泵出水连接部件 5-2 与泵身 5-6 连接,水泵出水连接部件 5-2 与泵身 5-6 空腔连接处具有出水阀片 8,与水泵出水连接部件 5-2 相对的泵身一端的空腔内具有活塞 5-3、连杆,活塞连接连杆,连杆推动活塞在泵身空腔内上、下运动,泵身上还连接有水泵进水连接部件 5-5,水泵进水连接部件 5-5 的空腔与泵身的空腔也相通,水泵进水连接部件 5-5 的另一端与水壶的出水端口 3-1 连接,水泵进水连接部件 5-5 与泵身连接处的空腔处具有进水阀片 8-1。

[0010] 优选的,水泵出水连接端 5-2 与泵身 5-6 连接处设有防水圈 7,水泵进水连接端 5-5 与泵身连接处设有防水圈 7。

[0011] 优选的,所述水壶组件的顶端具有一凸出进水 3-2,凸出进水口与水壶的内腔相通,凸出进水口上连接有水壶盖 3-3,所述凸出进水口与水壶盖之间具有防水圈。

[0012] 优选的,水壶盖的尾端两侧具有一对称凸耳 3-3-1,凸耳上具有孔 3-3-2,孔之间连接转轴 3-3-3,转轴 3-3-3 能够在孔 3-3-2 内转动,水壶盖 3-3 的中部具有凸出孔 3-3-4,凸出孔 3-3-4 的内径与凸出进水口 3-2 的外径相适应,凸出孔 3-3-4 直接盖在凸出进水口 3-2 上,在水壶盖的前端具有一对称的夹耳 3-3-5,夹耳之间具有距离,水壶盖盖上后与夹耳之间对应的水壶上具有卡块 19,卡块 19 卡在两夹耳 3-3-5 之间,与水壶尾端相对应的水壶上,与凸耳 3-3-1 对应位置的内侧具有夹块 20,每侧的夹块为对称的两块,夹块之间具有一定的距离,夹块之间的距离与水壶盖上的转轴直径相适应,水壶盖宽度方向的夹块之间具有固定支撑块 21,固定支撑块 21 的中间具有凹槽,凹槽内放置水壶盖的转轴,水壶盖上的凸耳 3-3-1 放置在夹耳 3-3-5 的外侧,凸耳夹紧侧边的夹耳。

[0013] 优选的,活塞 5-3 的结构为圆柱型,前端 5-3-1 直径小于尾端 5-3-2 直径,前端 5-3-1 上设置有密封圈,尾端起导向定位的作用,活塞内腔为台阶式结构,前端内腔直径 5-3-4 小于尾端内腔 5-3-3 直径,前端内腔 5-3-4 与尾端内腔 5-3-3 连接处的形状为弧状结构;连杆的前端为球头 5-4-1,球头 5-4-1 的形状为球形,球头 5-4-1 的形状与内腔连接处的弧形结构相适应,球头 5-4-1 的直径与活塞尾端内腔直径 5-3-3 相适应,球头 5-4-1 在活塞尾端内腔 5-3-3 内上下活动。

[0014] 优选的,球头的尺寸略大于活塞的入口处的尺寸,球头 5-4-1 强行压入活塞的内腔里面,防止连杆在活动的过程中脱出活塞,连杆的球头可以自由活动。

[0015] 本发明能够预防蛀牙,进行牙缝清洁、矫牙清洁、美白牙齿、祛牙渍、祛牙菌斑、牙垢,达到口腔保健和护理的效果,且本发明的冲牙器,结构小巧,使用方便。

附图说明

[0016] 图 1 为冲牙器整体示意图

[0017] 图 2 为冲牙器分体示意图,其中(a)为水壶组件示意图、(b)为吸管示意图、(c)为喷嘴示意图、(d)为机身组件示意图

[0018] 图 3 为机身组件拆装示意图

[0019] 图 4 为内件组件示意图

[0020] 图 5 为内件上盖示意图

[0021] 图 6 为水泵示意图

[0022] 图 7 为水泵剖视图

- [0023] 图 8 为水泵俯视图
- [0024] 图 9 为水泵局部放大图
- [0025] 图 10 为水壶示意图
- [0026] 图 11 为手柄分解图,其中(e)为装饰盖示意图、(f)为灯帽、(g)为充电座、(h)为手柄示意图
- [0027] 图 12 为活塞的示意图
- [0028] 图 13 为连杆的示意图
- [0029] 图 14 水壶盖示意图,其中(X)为水壶盖的主视图,(W)为水壶盖的仰视图,(z)为左视图,(y)为俯视图
- [0030] 图 15 为与水壶盖相匹配的水壶连接部位示意图
- [0031] 图 16 为水壶装配示意图,其中(M)是主视图,(N)是侧视图,(P)是仰视图
- [0032] 图 17 为侧视图(N)的局部放大图
- [0033] 图 18 为仰视图(P)的放大图
- [0034] 图 19 为推钮示意图,其中(T3)为主视图,(T2)为侧视图,(T1)为仰视图
- [0035] 图 20 为喷嘴、推钮工作配合时的示意图
- [0036] 图 21 为喷嘴固定的剖面示意图
- [0037] 图 22 左卡示意图,其中(K1)为左卡主视图,(K2)为俯视图,(K3)为 B-B 方向示意图,(K4)为 C-C 方向示意图
- [0038] 附图标记说明:喷嘴 1、机身组件 2、水壶组件 3、开口 3-2、水壶盖 3-3、吸管 4、泵组件 5、螺丝 6、防水圈 7、出水阀片 8、进水阀片 8-1、内件组件 9、推钮 10、弹簧 10-1,顶盖 2-1、顶盖孔 2-1-1、电池门 12、冠齿轮 13、固定轴 14、齿轮 15、马达 16、PCB 线路板 18、槽 2-2、手柄 2-3、内件上盖 17、内件下盖 11、水泵端盖 5-1、水泵出水连接部件 5-2、活塞 5-3、连杆 5-4、水泵进水连接部件 5-5、泵身 5-6、左卡 5-7,右卡 5-8,弹簧 5-9,密封圈 18、卡块 19

具体实施方式

[0039] 下面结合附图对本发明做详细的说明:

[0040] 机身组件由手柄 2-3、内件组件 9 组成,手柄 2-3 的轴向一端具有一顶盖 2-1,吸管 4 的一端连接在喷嘴的连接端 1-1,吸管 4 的另一端穿过顶盖孔 2-1-1 连接在泵组件的水泵端盖 5-1 上,手柄的柄身上具有一槽 2-2,水壶组件 3 的底部放置在槽内。顶盖 2-1 压入手柄上,并用螺丝固定;将推钮 10 套上弹簧 10-1 并压入顶盖 2-1 中,内件组件安装好后,最好在手柄的另一端装上电池门 12,并通过螺丝将电池门 12 锁紧在手柄上,一方面使内件组件固定,不会倒出来,一方面使冲牙器的电路形成一个完整的充、放电回路。

[0041] 水壶组件的顶端具有一凸出进水口 3-2,凸出进水口 3-2 与水壶的内腔相通,进水口上连接有水壶盖 3-3,所述进水口 3-2 与水壶盖之间具有防水圈 7,水壶组件 3 的一端具有水壶的出水端口 3-1,出水端口 3-1 与泵组件的水泵进水连接端 5-5 连接,当需要往水壶内灌水时,打开水壶盖 3-3,将水倒进壶内即可。

[0042] 所述水壶盖 3-3 的一端与水壶活动连接,另一端可以自由开合,活动连接端称为水壶盖的尾端,自由开合端称为前端,水壶盖尾端的两侧具有一对称凸耳 3-3-1,凸耳上具有孔 3-3-2,孔之间连接转轴 3-3-3,转轴 3-3-3 能够在孔 3-3-2 内转动,水壶盖 3-3 的中

部具有凸出孔 3-3-4,凸出孔 3-3-4 的内径与凸出进水口 3-2 的外径相适应,或者凸出孔 3-3-4 的外径与凸出进水口 3-2 的内径相适应,优选凸出孔 3-3-4 的内径与凸出进水口 3-2 的外径相适应,凸出孔 3-3-4 直接盖在凸出进水口 3-2 上。在水壶盖的前端具有一对称的夹耳 3-3-5,夹耳之间具有一定的距离,水壶盖盖上后与夹耳之间对应的水壶上具有卡块 19,卡块 19 卡在两夹耳 3-3-5 之间,两夹耳对卡块具有一定的夹紧力。与水壶尾端相对应的水壶上,与凸耳 3-3-1 对应位置的内侧具有夹块 20,每侧的夹块为对称的两块,夹块之间具有一定的距离,夹块之间的距离与水壶盖上的转轴直径相适应,轴向夹块之间具有固定支撑块 21,固定支撑块 21 的中间具有凹槽,凹槽内放置水壶盖的转轴,水壶盖上的凸耳 3-3-1 放置在夹耳 3-3-5 的外侧,凸耳夹紧侧边的夹耳,当需要掀起水壶盖进行注水时,捏住水壶盖的前端略用力,使水壶盖前端的夹耳脱离卡块,水壶盖后端以转轴为基点进行转动,向上掀起水壶盖,就可以将水注入水壶内,当然水壶盖与水壶的连接还可以使用其他的结构方式,但是利用本申请的技术思想进行的任何结构的变化都属于本申请保护的范畴。

[0043] 所述内件组件包括内件上盖 17、内件下盖 11、内件下盖 11 内放置泵组件 5,冠齿轮 13、马达 16、电池 12,内件下盖 11 与内件上盖 17 内具有数个对应的空腔槽,依次为泵组件槽 11-1、冠齿轮槽 11-2、马达槽 11-3、电池槽 11-4、各空腔槽与对应放置在其内的部件的形状、大小相适应,泵组件 5 放置在泵组件槽 11-1 内,位于内件下盖 11 的一端,紧邻泵组件槽 11-1 的是冠齿轮槽 11-2,冠齿轮 13 的中心具有一固定轴 14,固定轴 14 连接在内件下盖 11 上,冠齿轮 13 放置在冠齿轮槽 11-2 内,紧邻冠齿轮槽的是马达槽 11-3,马达 16 放置在马达槽 11-3 内,马达 16 的一端连接有齿轮 15,内件下盖 11 的末端为电池槽 11-4,电池 12 放置在电池槽 11-4 内,内件上盖 17 对应的安装在内件下盖 11 上,内件上盖的外表面覆盖有 PCB 线路板 18,通过螺丝 6 将 PCB 线路板连接在内件上盖上,最后 PCB 线路板 18 与马达 16 通过焊接连接起来,内件组件 9 放入手柄 2-3 之后,在手柄 2-3 轴向的一端连接顶盖 2-1,顶盖 2-1 的中心具有一顶盖孔 2-1-1,喷嘴的连接端 1-1 穿过顶盖孔 2-1-1 与水泵的水泵端盖 5-1 连接,手柄 2-3 轴向的另一端连接电池门 12。内件上盖与马达配合的地方有镂空,马达上的两极伸出来,插入到 PCB 的连接孔中,再焊接,手柄上具有电源开关 2-3-1,开关的旁边具有灯孔 2-3-2,灯孔内安装灯帽 2-3-3,灯在灯帽下,开关,灯都在 PCB 线路板 18 上,其通电方式为普通的现有技术的通电方式,简单的描述是电池通过跳线与 PCB 线路板 18 连接,PCB 线路板 18 上的灯发出光,透过灯帽传出来,让人可以看见;开关的上面即机身上有软胶按键,按下按键可以启动 PCB 线路板上的开关,手柄的另一端具有充电座孔 2-3-4,充电座孔内安装充电座 2-3-5,为了保护手柄上开关、灯帽等的使用寿命,增强美观,在安装开关等的位置放置装饰盖 2-3-6,电池 12 可以是普通电池,也可以是充电电池,通过充电座可以给充电电池充电。

[0044] 所述泵组件包括泵身 5-6、水泵端盖 5-1、水泵出水连接部件 5-2、水泵进水连接部件 5-5、所述上述部件内部都为空腔,用来水流的出、入,还包括左卡 5-7,右卡 5-8,弹簧 5-9,活塞 5-3、连杆 5-4、出水阀片 8、进水阀片 8-1,所述水泵端盖 5-1 通过螺丝 6 与水泵出水连接部件 5-2 连接,水泵出水连接部件 5-2 与泵身 5-6 连接,水泵出水连接部件 5-2 与泵身 5-6 空腔连接处具有出水阀片 8,与水泵出水连接部件 5-2 相对的泵身一端的空腔内具有活塞 5-3、连杆 5-4,活塞 5-3 连接连杆 5-4,连杆 5-4 推动活塞 5-3 在泵身 5-6 空腔内上、下运动,泵身上还连接有水泵进水连接部件 5-5,水泵进水连接部件 5-5 的空腔与泵身

的空腔也相通,水泵进水连接部件 5-5 的另一端与水壶的出水端口 3-1 连接,水泵进水连接部件 5-5 与泵身连接处的空腔处具有进水阀片 8-1,电源启动马达 16,马达带动活塞 5-3 在泵身内做往复直线运动,活塞向后运动,水泵出水连接端 5-2 处的出水阀片 8 封闭,水泵进水连接端 5-5 处的进水阀片 8-1 打开,在大气压的压力作用下,水被压入泵身的腔体里,活塞 5-3 向前运动,进水阀片 8-1 封闭,出水阀片 8 打开,水在活塞的推动下,快速被压出,形成连续不断的高压水流,从喷嘴喷出,清除牙龈上的斑渍,食物残渣,有害病毒等,采用这样的结构,喷出喷嘴的水流不会出现断流的情况。

[0045] 活塞 5-3 的结构为圆柱型,前端 5-3-1 小,尾端 5-3-2 大,前端 5-3-1 上设置有密封圈 18,尾端的尺寸稍大,起导向定位的作用,活塞内腔为台阶式结构,前端内腔直径 5-3-4 小于尾端内腔 5-3-3 的直径,前端内腔 5-3-4 与尾端内腔 5-3-3 连接处的形状为弧状结构;连杆的前端为球头 5-4-1,球头 5-4-1 为球形,球头 5-4-1 的形状与内腔连接处的弧形结构相适应,球头的尺寸略大于活塞的入口处的尺寸,球头 5-4-1 强行压入活塞的内腔里面,球头进入后与活塞的内腔尺寸相适应,防止连杆在活动的过程中脱出活塞,连杆的球头可以自由活动。

[0046] 推扭 10 的截面形状大体为一 U 形结构,在 U 形结构的底部中间具有一凸出轴 10-2,凸出轴 10-2 上套接推扭弹簧 10-1,推扭 10 的两侧壁 10-3 形状相同,对称布置,推扭 10 的侧壁一个与右卡 5-8 连接,一个与左卡 5-7 连接,左卡 5-7、右卡 5-8 对称布置,且结构相同,左卡与右卡之间连接有弹簧 5-9,按下推钮 10,泵组件顶部的左卡和右卡在推钮的推动下,向外旋转张开,可以取出喷嘴;松开推钮,推钮在弹簧 10-1 的推动下复位,左卡和右卡在弹簧 5-9 的作用下复位,固定喷嘴可靠,喷嘴不会被高压水流喷出。

[0047] 插上喷嘴,将喷嘴对准口腔(不要对准电器等)按下电源开关,然后用 Mode 选择自己需要的模式(Normal, Soft, Pulse 三种中的一种)就可以使用,简单方便。

[0048] 本发明具有以下优点:

[0049] (1) 水泵的寿命较长,不漏水。

[0050] (2) 接通开关就可以出水,使用,不需要等待很长时间才出水

[0051] (3) 有三种适合人体工程的工作模式,舒适可靠。

[0052] 以上仅为本发明实施例的较佳实施例而已,并不用以限制本发明实施例,凡在本发明实施例的精神和原则之内,所作的任何修改、等同替换、改进等,均应包含在本发明实施例的保护范围内。

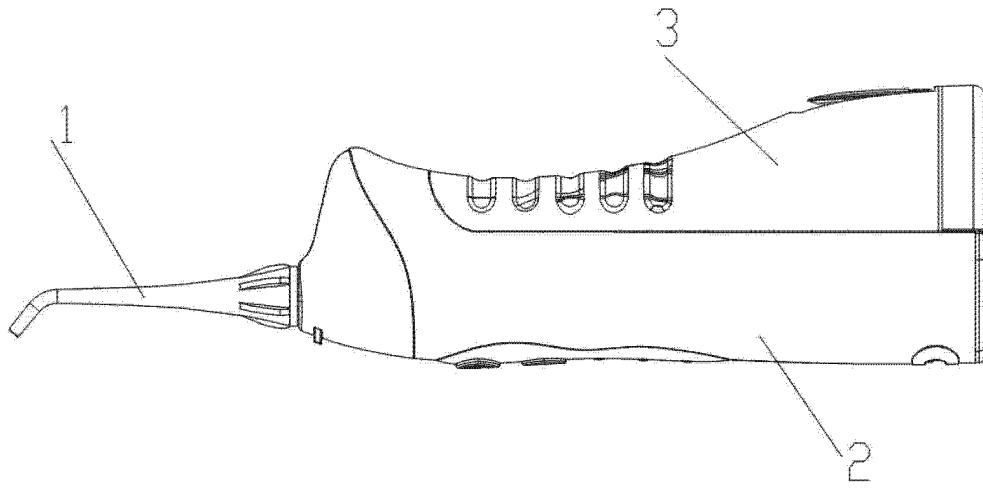


图 1

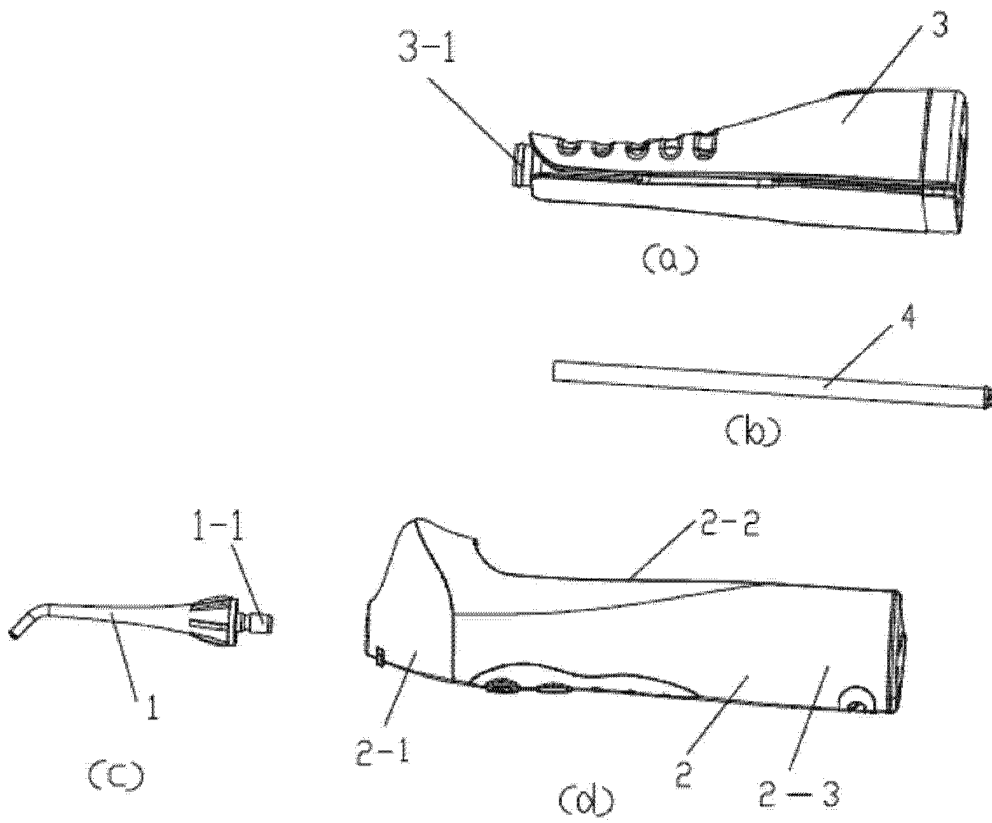


图 2

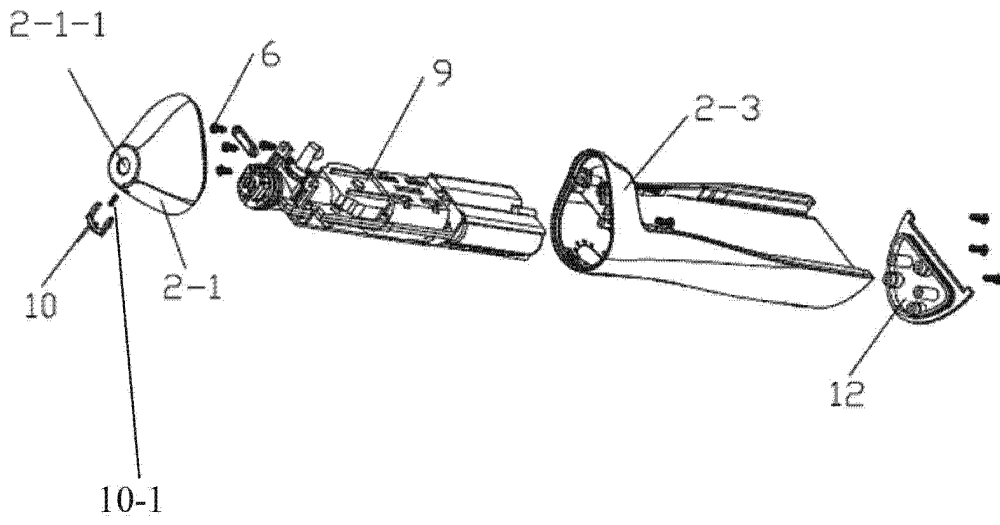


图 3

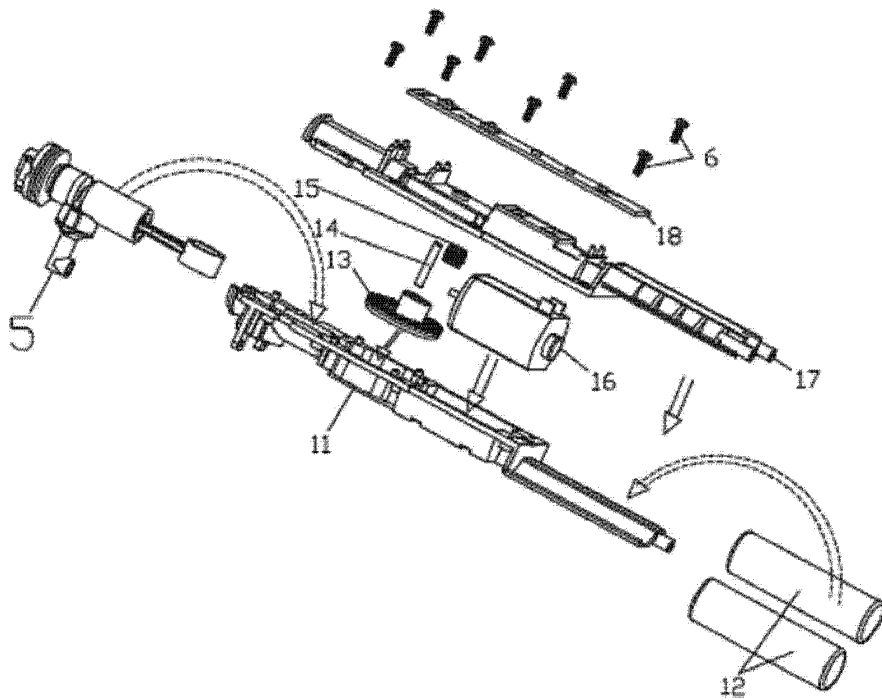


图 4

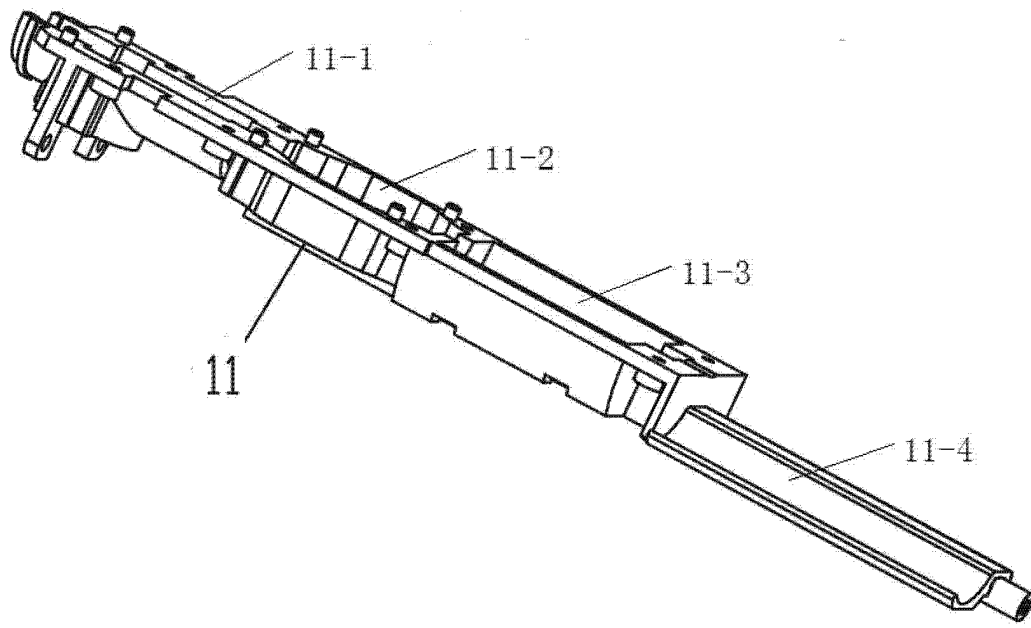


图 5

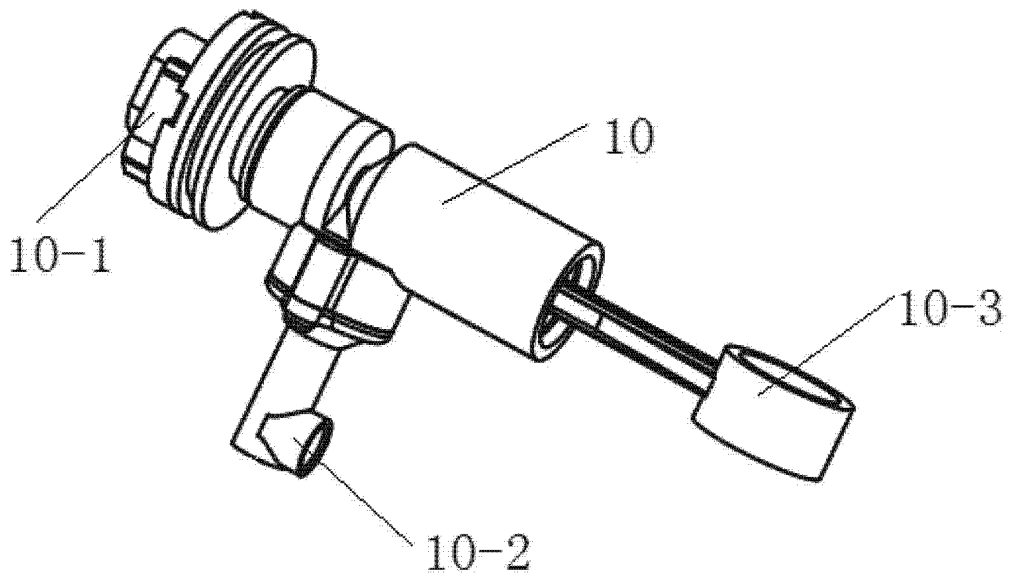


图 6

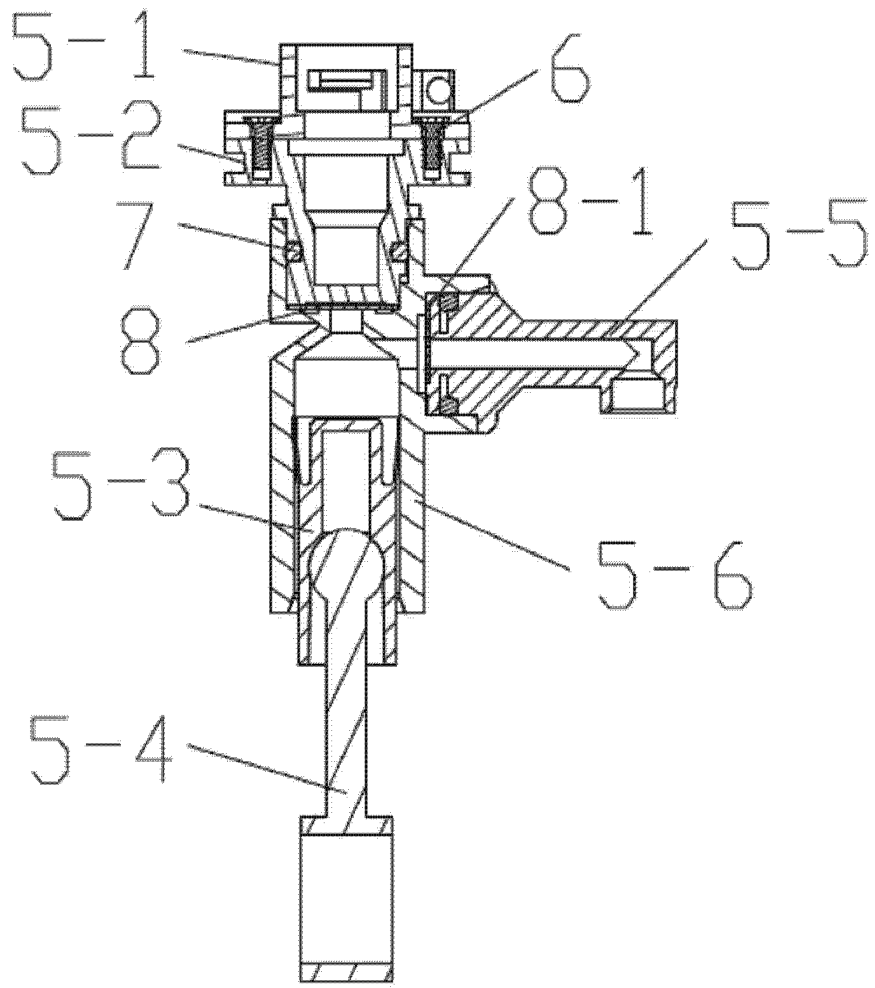


图 7

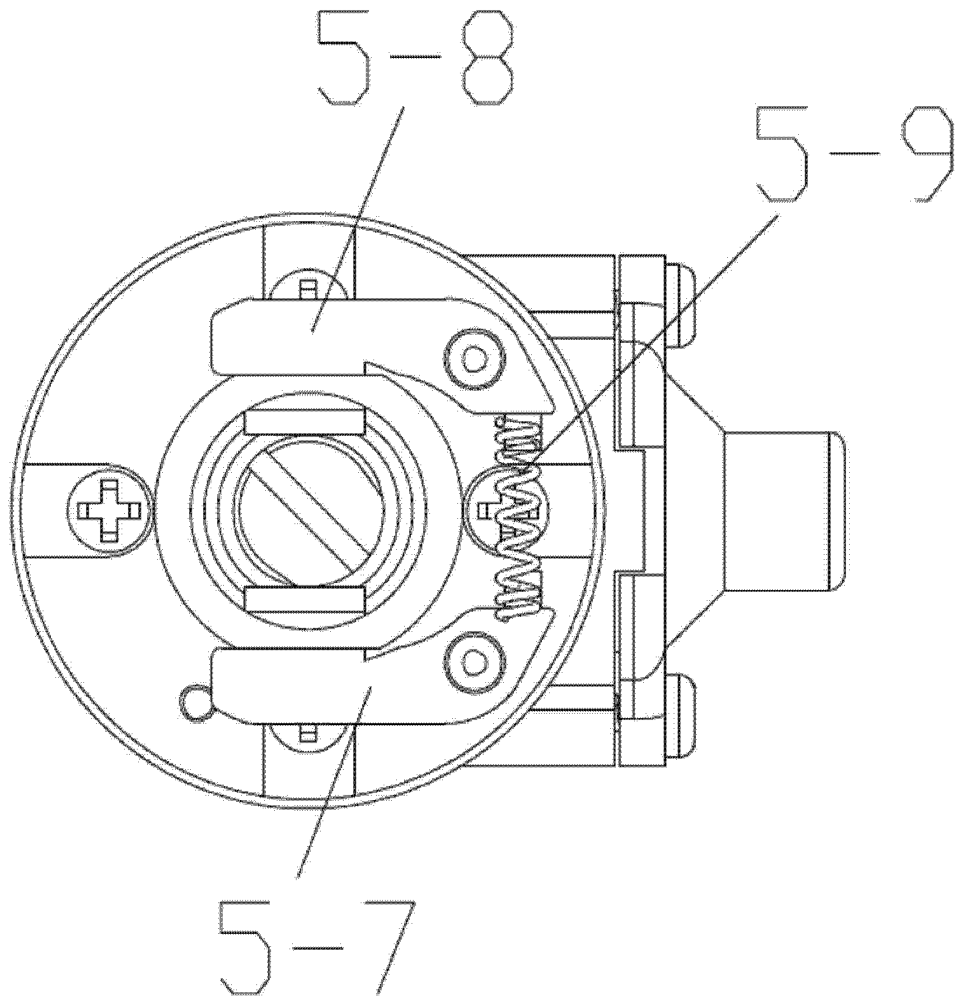


图 8

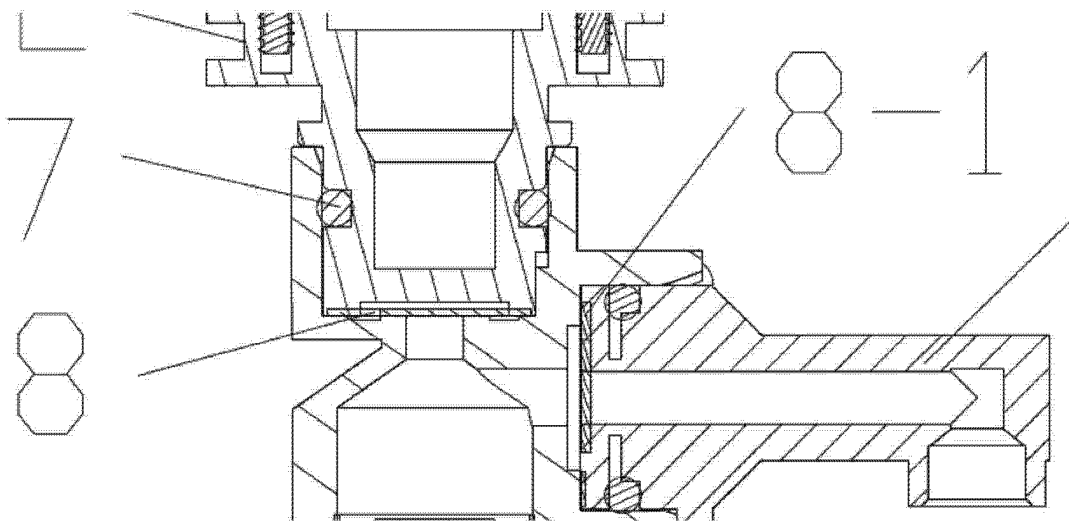


图 9

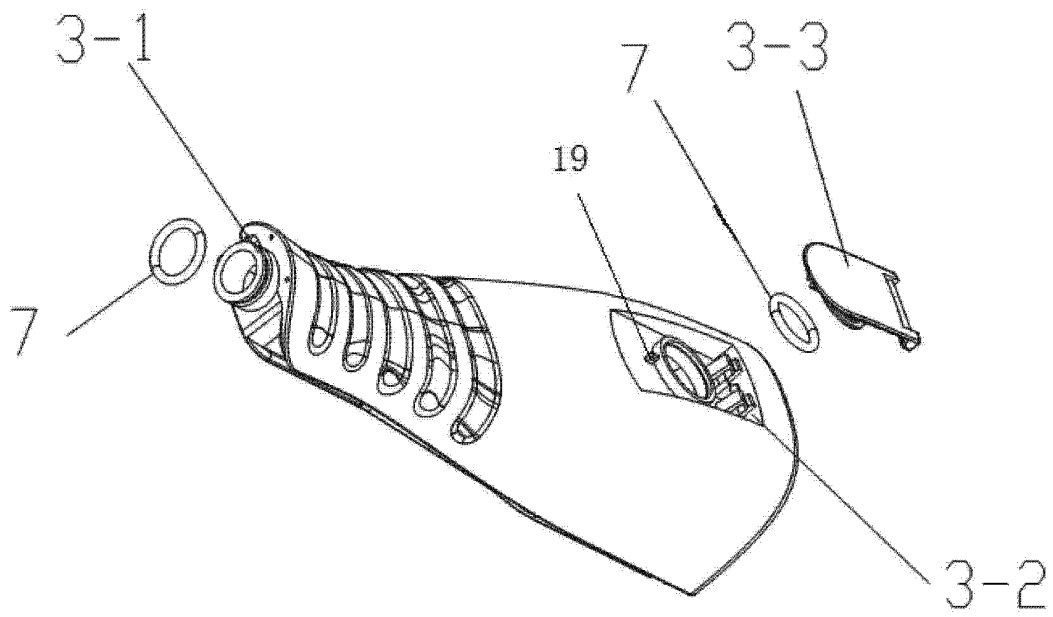


图 10

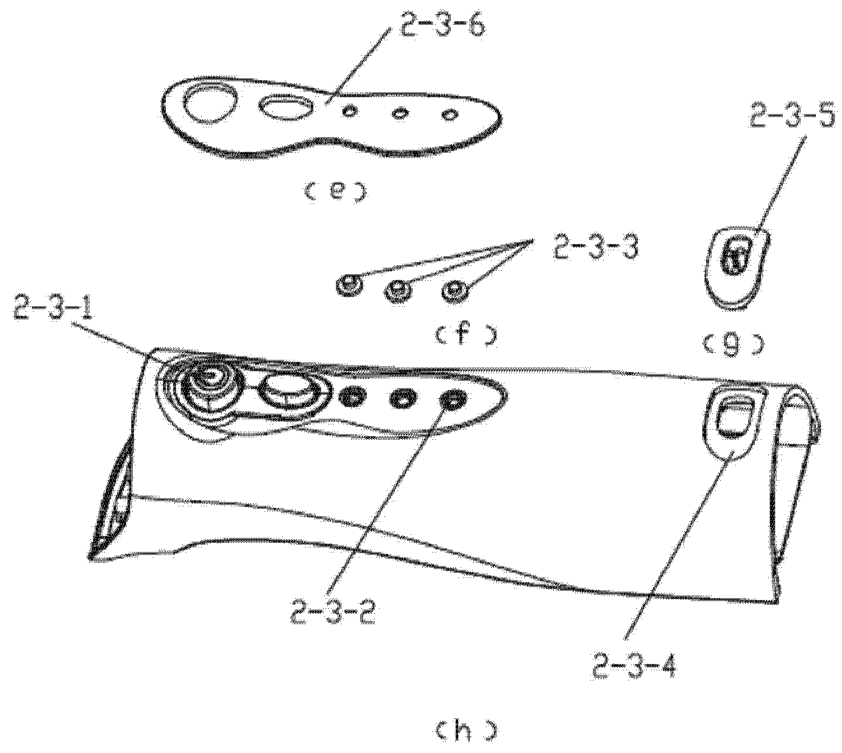


图 11

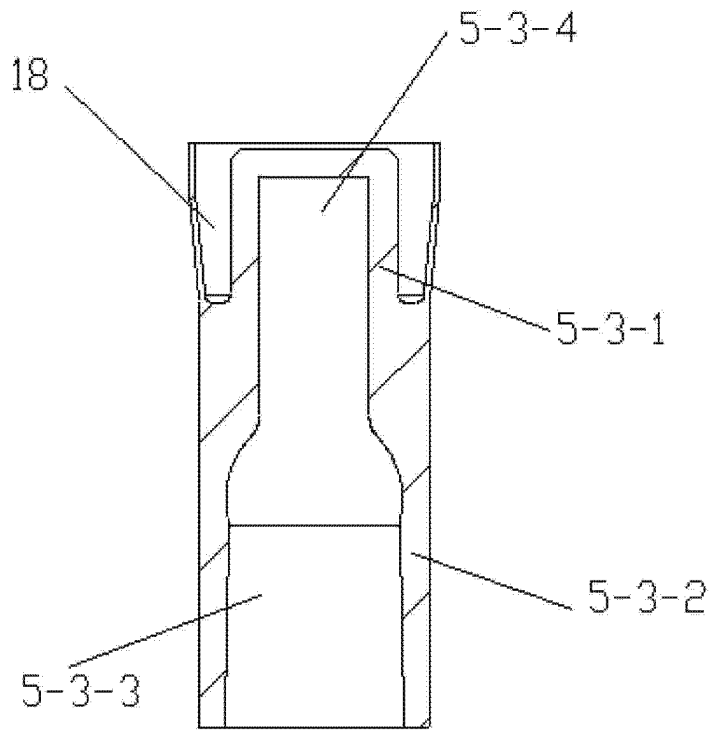


图 12

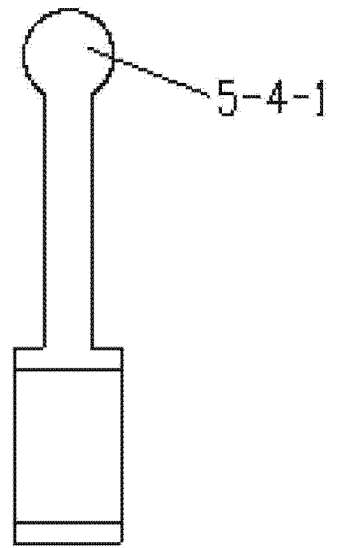


图 13

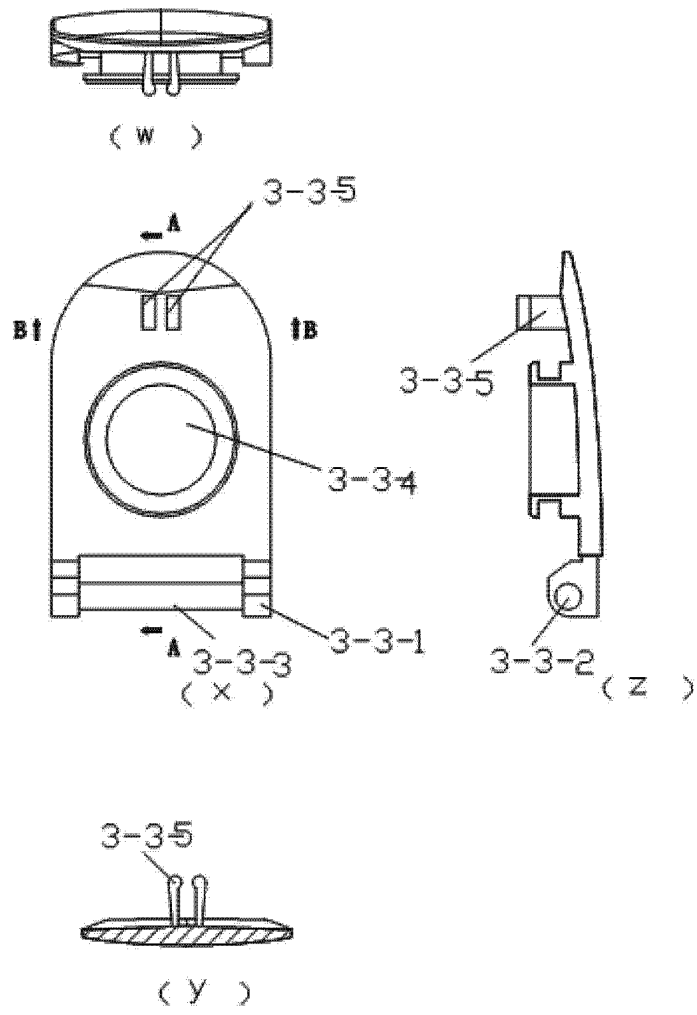


图 14

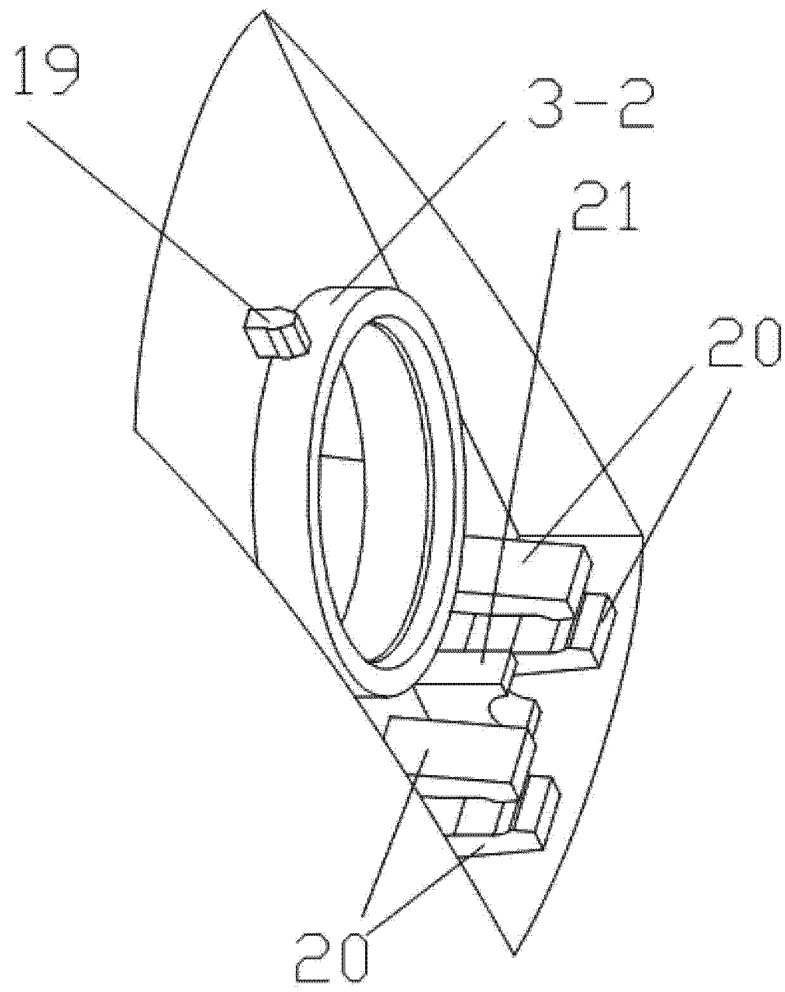


图 15

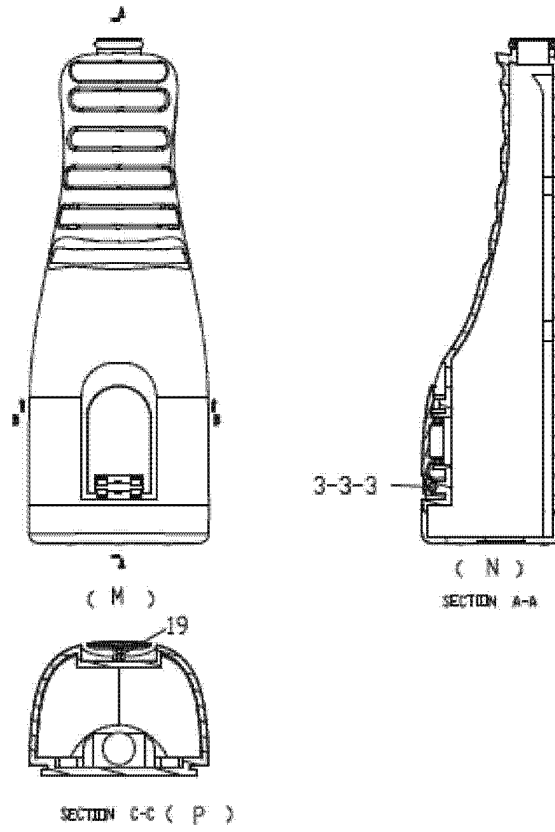


图 16

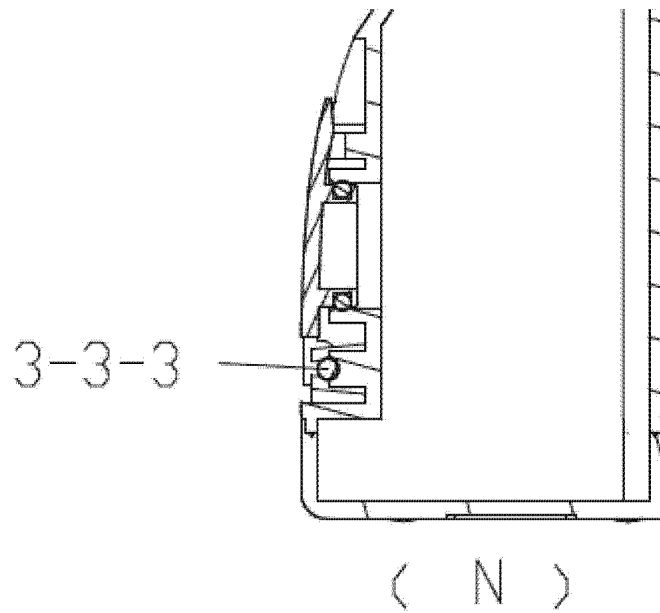
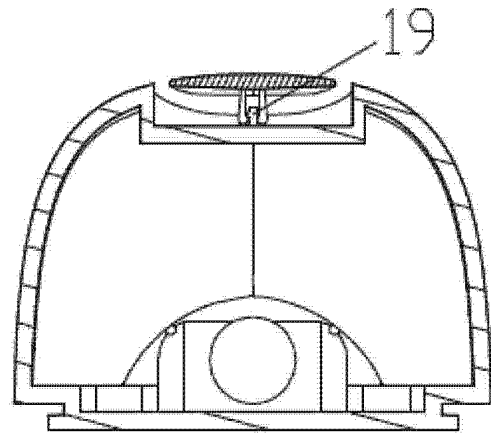
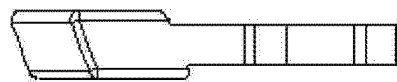


图 17



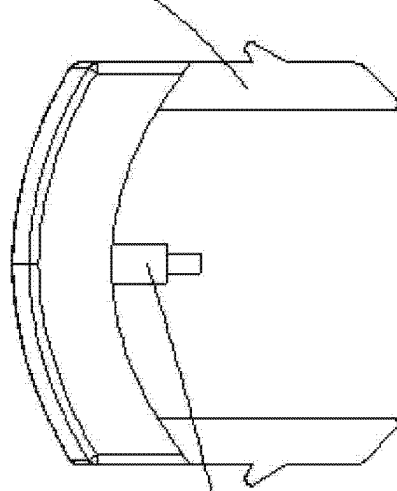
SECTION C-C (P)

图 18



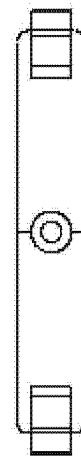
(T1)

10-3



10-2

(T3)



(T2)

图 19

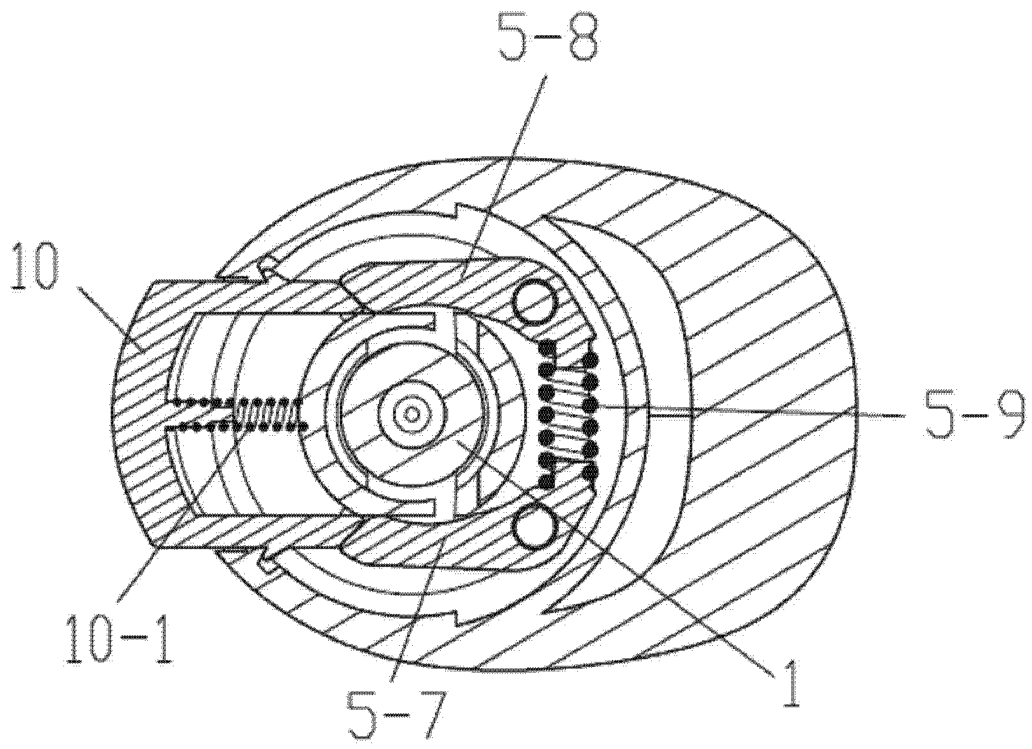


图 20

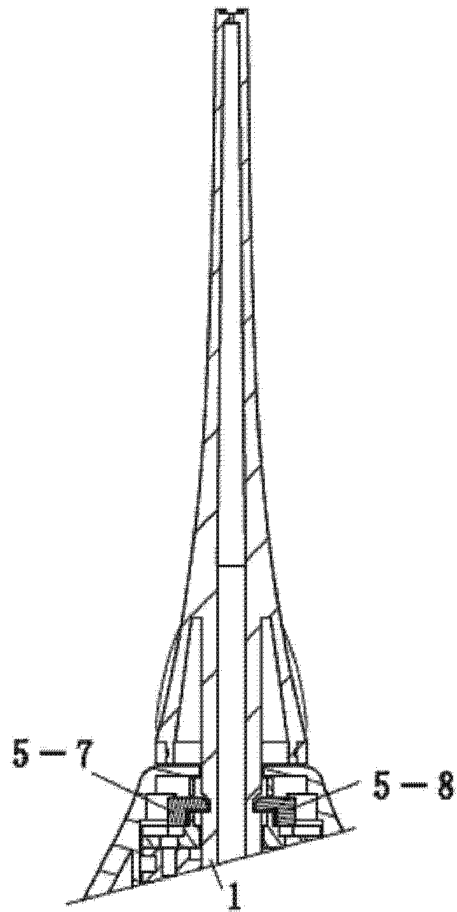


图 21

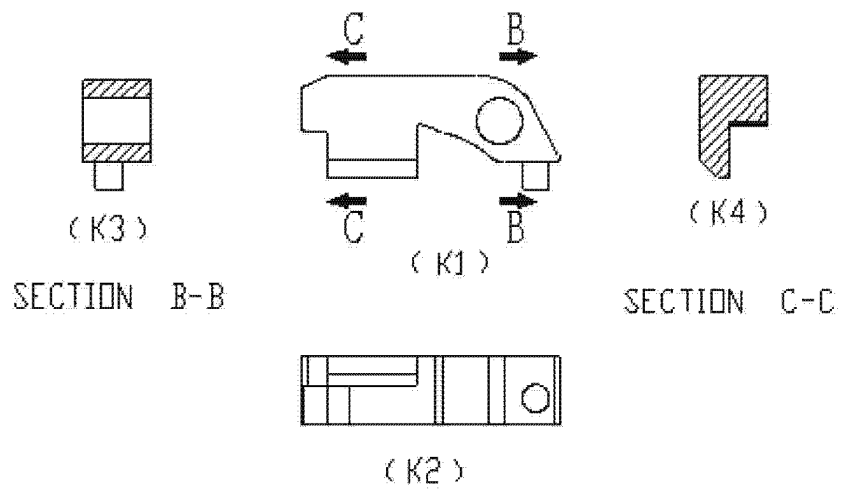


图 22