



(12)实用新型专利

(10)授权公告号 CN 208823021 U

(45)授权公告日 2019.05.07

(21)申请号 201820471508.3

(22)申请日 2018.04.03

(73)专利权人 广东罗曼智能科技股份有限公司

地址 523000 广东省东莞市樟木头镇柏地  
社区旗峰路8号

(72)发明人 李刚 周勇

(74)专利代理机构 东莞市华南专利商标事务所  
有限公司 44215

代理人 方小明

(51) Int. Cl.

A61C 17/02(2006.01)

(ESM)同样的发明创造已同日申请发明专利

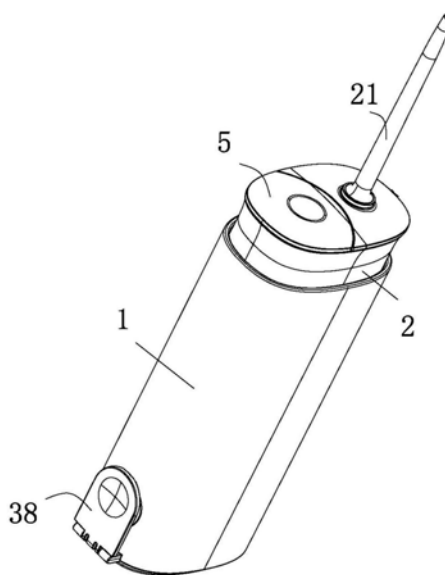
权利要求书2页 说明书5页 附图6页

(54)实用新型名称

一种防水式冲牙器

(57)摘要

本实用新型涉及冲牙器技术领域,尤其公开了一种防水式冲牙器,包括储水壳、装设于储水壳的内壳、装设于内壳的机芯及充电电池;还包括防水连接器及防护盖;防水连接器包括绝缘体、导电端子及第一密封圈,绝缘体设置于内壳,导电端子镶埋成型于绝缘体内,第一密封圈套设于绝缘体的外侧;防护盖转动设置于内壳;防护盖遮盖住防水连接器,防止外界的水进入防水连接器;第一密封圈防止外界的水经由绝缘体与内壳之间的间隙进入内壳内;导电端子镶埋成型于绝缘体内防止外界的水经由导电端子与绝缘体之间的间隙进入内壳内;提升冲牙器的防水性能,降低因外界的水进入冲牙器内部而导致冲牙器损坏的风险。



1. 一种防水式冲牙器,包括储水壳、装设于储水壳的内壳、装设于内壳的机芯及充电电池,储水壳用于容置外界的水,机芯用于抽取储水壳内的水并将所抽取的水喷射出,充电电池用于对机芯供电;其特征在于:还包括防水连接器及防护盖,防水连接器与充电电池电性连接,外界电源经由防水连接器对充电电池进行充电;防水连接器包括绝缘体、导电端子及第一密封圈,绝缘体设置于内壳,导电端子镶埋成型于绝缘体内,第一密封圈套设于绝缘体的外侧,第一密封圈用于密封绝缘体与内壳之间的间隙;防护盖转动设置于内壳,防护盖用于遮盖防水连接器。

2. 根据权利要求1所述的防水式冲牙器,其特征在于:所述防水式冲牙器还包括磁铁及磁性件,防护盖包括轴体部及与轴体部连接的片体部,内壳设置有凹孔,轴体部转动设置于凹孔内,磁铁设置于片体部,磁性件设置于内壳,磁铁用于吸住磁性件,片体部用于遮盖防水连接器。

3. 根据权利要求2所述的防水式冲牙器,其特征在于:所述内壳设有与凹孔连通的卡槽,卡槽自凹孔的侧壁凹设而成;轴体部设有弹性臂及与弹性臂连接的卡凸,卡凸自弹性臂的外表面朝远离轴体部的中心轴线突设而成,弹性臂容设于凹孔内,卡凸突伸入卡槽内,卡槽的侧壁用于抵触卡凸。

4. 根据权利要求1所述的防水式冲牙器,其特征在于:所述机芯包括驱动电机、偏心轮、活塞杆、活塞体、泵壳、第一冲牙管及卡扣,驱动电机、泵壳装设于内壳,偏心轮转动设置于内壳,活塞杆的两端分别与偏心轮、活塞体转动设置,活塞体滑动容设于泵壳内,第一冲牙管可拆卸地设置于泵壳,卡扣用于将第一冲牙管限位在泵壳上,驱动电机经由偏心轮、活塞杆驱动活塞体在泵壳内来回滑动,泵壳的入水口经由内壳与储水壳连通,泵壳的出水口与第一冲牙管连通。

5. 根据权利要求4所述的防水式冲牙器,其特征在于:所述机芯还包括第一壳体、第二壳体及卡固头,第一壳体、第二壳体均装设于内壳,第一壳体与第二壳体可拆卸连接,驱动电机、泵壳均装设于第一壳体与第二壳体之间,偏心轮转动设置于第一壳体与第二壳体之间,卡固头套设于第一壳体与第二壳体的外侧,第一冲牙管可拆卸地设置于卡固头,第一冲牙管经由卡固头与泵壳的出水口连通,卡扣活动设置于卡固头,卡扣用于将第一冲牙管限位在卡固头上。

6. 根据权利要求5所述的防水式冲牙器,其特征在于:所述第一壳体、第二壳体彼此远离的一侧均设有卡块,卡固头设有彼此间隔的两个弹性夹臂,弹性夹臂设有用于容设卡块的卡孔。

7. 根据权利要求5所述的防水式冲牙器,其特征在于:所述卡固头设有通孔及与通孔连通的滑孔,通孔贯穿卡固头,卡扣包括扣体及弹性件,扣体滑动设置于滑孔内并突伸出内壳或/和储水壳,弹性件用于驱动扣体复位,扣体设有用于容设第一冲牙管的穿孔;第一冲牙管设有凹槽,凹槽自第一冲牙管的外表面凹设而成,第一冲牙管经由通孔突伸入穿孔内,扣体用于抵触凹槽的侧壁。

8. 根据权利要求1所述的防水式冲牙器,其特征在于:所述储水壳设有位于内壳下方的容水腔,容水腔用于容置外界的水,内壳外侧套设有第二密封圈,内壳设有第一环槽,第一环槽自内壳的外表面凹设而成,第二密封圈容设于第一环槽内,第二密封圈突伸出内壳的外表面并用于抵触储水壳,第二密封圈用于密封储水壳与内壳之间的间隙。

9. 根据权利要求1所述的防水式冲牙器,其特征在于:所述储水壳设有开孔,外界的水经由开孔进入储水壳内或者从储水壳内排出,储水壳转动设置有封盖,封盖设有塞头及套设于塞头外侧的第三密封圈,塞头用于突伸入开孔内,塞头设有第二环槽,第二环槽自塞头的外表面凹设而成,第三密封圈容设于第二环槽内,第三密封圈突伸出塞头的外表面并用于抵触开孔的侧壁,第三密封圈用于密封塞头与开孔的侧壁之间的间隙。

10. 根据权利要求9所述的防水式冲牙器,其特征在于:所述封盖设有弹性卡头,储水壳设有勾扣,勾扣自储水壳的外表面突设而成,弹性卡头用于卡持勾扣以防止储水壳与封盖彼此脱离;内壳设有容置盲槽,容置盲槽内容设有第二冲牙管,防护盖用于遮盖容置盲槽。

## 一种防水式冲牙器

### 技术领域

[0001] 本实用新型涉及冲牙器技术领域,尤其公开了一种防水式冲牙器。

### 背景技术

[0002] 冲牙器是用脉冲水流冲击的方式来清洁牙齿、牙缝的一种工具,在冲牙器的使用过程中,需要利用外界的电对冲牙器进行充电,然后向冲牙器内加入水,然后启动冲牙器,冲牙器即可将水用脉冲水流的方式喷出。由于现有技术中冲牙器的构造设计不合理,在向冲牙器内加水的过程中,外界的水会经由冲牙器的充电接口进入冲牙器内,进入冲牙器内的水会导致冲牙器损伤而影响使用性能,严重者还会导致冲牙器损坏不能使用。

### 实用新型内容

[0003] 为了克服现有技术中存在的缺点和不足,本实用新型的目的在于提供一种防水式冲牙器,提升冲牙器的防水性能,降低因外界的水进入冲牙器内部而导致冲牙器损坏的风险。

[0004] 为实现上述目的,本实用新型的一种防水式冲牙器,包括储水壳、装设于储水壳的内壳、装设于内壳的机芯及充电电池,储水壳用于容置外界的水,机芯用于抽取储水壳内的水并将所抽取的水喷射出,充电电池用于对机芯供电;还包括防水连接器及防护盖,防水连接器与充电电池电性连接,外界的电经由防水连接器对充电电池进行充电;防水连接器包括绝缘体、导电端子及第一密封圈,绝缘体设置于内壳,导电端子镶埋成型于绝缘体内,第一密封圈套设于绝缘体的外侧,第一密封圈用于密封绝缘体与内壳之间的间隙;防护盖转动设置于内壳,防护盖用于遮盖防水连接器。

[0005] 优选地,所述防水式冲牙器还包括磁铁及磁性件,防护盖包括轴体部及与轴体部连接的片体部,内壳设置有凹孔,轴体部转动设置于凹孔内,磁铁设置于片体部,磁性件设置于内壳,磁铁用于吸住磁性件,片体部用于遮盖防水连接器。

[0006] 优选地,所述内壳设有与凹孔连通的卡槽,卡槽自凹孔的侧壁凹设而成;轴体部设有弹性臂及与弹性臂连接的卡凸,卡凸自弹性臂的外表面朝远离轴体部的中心轴线突设而成,弹性臂容设于凹孔内,卡凸突伸入卡槽内,卡槽的侧壁用于抵触卡凸。

[0007] 优选地,所述机芯包括驱动电机、偏心轮、活塞杆、活塞体、泵壳、第一冲牙管及卡扣,驱动电机、泵壳装设于内壳,偏心轮转动设置于内壳,活塞杆的两端分别与偏心轮、活塞体转动设置,活塞体滑动容设于泵壳内,第一冲牙管可拆卸地设置于泵壳,卡扣用于将第一冲牙管限位在泵壳上,驱动电机经由偏心轮、活塞杆驱动活塞体在泵壳内来回滑动,泵壳的入水口经由内壳与储水壳连通,泵壳的出水口与第一冲牙管连通。

[0008] 优选地,所述机芯还包括第一壳体、第二壳体及卡固头,第一壳体、第二壳体均装设于内壳,第一壳体与第二壳体可拆卸连接,驱动电机、泵壳均装设于第一壳体与第二壳体之间,偏心轮转动设置于第一壳体与第二壳体之间,卡固头套设于第一壳体与第二壳体的外侧,第一冲牙管可拆卸地设置于卡固头,第一冲牙管经由卡固头与泵壳的出水口连通,卡

扣活动设置于卡固头,卡扣用于将第一冲牙管限位在卡固头上。

[0009] 优选地,所述第一壳体、第二壳体彼此远离的一侧均设有卡块,卡固头设有彼此间隔的两个弹性夹臂,弹性夹臂设有用于容设卡块的卡孔。

[0010] 优选地,所述卡固头设有通孔及与通孔连通的滑孔,通孔贯穿卡固头,卡扣包括扣体及弹性件,扣体滑动设置于滑孔内并突伸出内壳或/和储水壳,弹性件用于驱动扣体复位,扣体设有用于容设第一冲牙管的穿孔;第一冲牙管设有凹槽,凹槽自第一冲牙管的外表面凹设而成,第一冲牙管经由通孔突伸入穿孔内,扣体用于抵触凹槽的侧壁。

[0011] 优选地,所述储水壳设有位于内壳下方的容水腔,容水腔用于容置外界的水,内壳外侧套设有第二密封圈,内壳设有第一环槽,第一环槽自内壳的外表面凹设而成,第二密封圈容设于第一环槽内,第二密封圈突伸出内壳的外表面并用于抵触储水壳,第二密封圈用于密封储水壳与内壳之间的间隙。

[0012] 优选地,所述储水壳设有开孔,外界的水经由开孔进入储水壳内或者从储水壳内排出,储水壳转动设置有封盖,封盖设有塞头及套设于塞头外侧的第三密封圈,塞头用于突伸入开孔内,塞头设有第二环槽,第二环槽自塞头的外表面凹设而成,第三密封圈容设于第二环槽内,第三密封圈突伸出塞头的外表面并用于抵触开孔的侧壁,第三密封圈用于密封塞头与开孔的侧壁之间的间隙。

[0013] 优选地,所述封盖设有弹性卡头,储水壳设有勾扣,勾扣自储水壳的外表面突设而成,弹性卡头用于卡持勾扣以防止储水壳与封盖彼此脱离;内壳设有容置盲槽,容置盲槽内容设有第二冲牙管,防护盖用于遮盖容置盲槽。

[0014] 本实用新型的有益效果:在冲牙器的使用过程中,防护盖遮盖住防水连接器,防止外界的水进入防水连接器;第一密封圈用于密封绝缘体与内壳之间的间隙,防止外界的水经由绝缘体与内壳之间的间隙进入内壳内;导电端子镶埋成型于绝缘体内,避免导电端子与绝缘体之间存在间隙,防止外界的水经由导电端子与绝缘体之间的间隙进入内壳内;提升冲牙器的防水性能,降低因外界的水进入冲牙器内部而导致冲牙器损坏的风险。

## 附图说明

[0015] 图1为本实用新型的立体结构示意图;

[0016] 图2为本实用新型的分解结构示意图;

[0017] 图3为本实用新型另一视角的分解结构示意图;

[0018] 图4为本实用新型的内壳、机芯、卡固头及扣体的立体结构示意图;

[0019] 图5为本实用新型的第一冲牙管、防水连接器、卡扣及卡固头的立体结构示意图;

[0020] 图6为本实用新型的第一冲牙管、卡固头、扣体及防护盖的立体结构示意图。

[0021] 附图标记包括:

[0022]	1—储水壳	2—内壳	3—充电电池
[0023]	4—防水连接器	5—防护盖	6—绝缘体
[0024]	7—第一密封圈	8—磁铁	9—轴体部
[0025]	11—片体部	12—凹孔	13—弹性臂
[0026]	14—卡凸	15—驱动电机	16—偏心轮
[0027]	17—活塞杆	18—活塞体	19—泵壳

[0028]	21—第一冲牙管	22—卡扣	23—第一壳体
[0029]	24—第二壳体	25—卡固头	26—卡块
[0030]	27—弹性夹臂	28—卡孔	29—通孔
[0031]	31—滑孔	32—扣体	321—凹槽
[0032]	322—穿孔	33—弹性件	34—第二密封圈
[0033]	35—第一环槽	36—开孔	37—塞头
[0034]	38—封盖	39—第三密封圈	41—弹性卡头
[0035]	42—勾扣	43—容置盲槽	44—第二冲牙管。

### 具体实施方式

[0036] 为了便于本领域技术人员的理解,下面结合实施例及附图对本实用新型作进一步的说明,实施方式提及的内容并非对本实用新型的限定。

[0037] 请参阅图1至图5所示,本实用新型的一种防水式冲牙器,包括储水壳1、装设在储水壳1内的内壳2、装设在内壳2内的机芯及充电电池3,储水壳1用于容置外界的水,机芯用于抽取储水壳1内的水并将所抽取的水喷射出,喷射出的水即可清洁使用者口腔内的牙齿及牙缝,充电电池3用于对机芯供电;还包括防水连接器4及防护盖5,防水连接器4与充电电池3电性连接,外界电源经由防水连接器4对充电电池3进行充电;防水连接器4包括绝缘体6、导电端子(图中未示出)及第一密封圈7,绝缘体6设置在内壳2上,导电端子镶埋成型(英文全称为Insert Molding,又称一体成型或注塑成型)在绝缘体6内,相较于导电端子组装到绝缘体6上,防止导电端子与绝缘体6之间产生间隙;第一密封圈7套设在绝缘体6的外侧,第一密封圈7用于密封绝缘体6与内壳2之间的间隙;防护盖5转动设置在内壳2上,防护盖5用于遮盖防水连接器4。

[0038] 在冲牙器的使用过程中,防护盖5遮盖住防水连接器4,防止外界的水进入防水连接器4;第一密封圈7用于密封绝缘体6与内壳2之间的间隙,防止外界的水经由绝缘体6与内壳2之间的间隙进入内壳2内;导电端子镶埋成型于绝缘体6内,避免导电端子与绝缘体6之间存在间隙,防止外界的水经由导电端子与绝缘体6之间的间隙进入内壳2内;提升冲牙器的防水性能,降低因外界的水进入冲牙器内部而导致冲牙器损坏的风险。

[0039] 所述防水式冲牙器还包括磁铁8及磁性件(图中未示出),防护盖5包括轴体部9及与轴体部9连接的片体部11,本实施例中,片体部11大致为平板状,轴体部9与片体部11为一体式构造,轴体部9与片体部11大致垂直设置;内壳2上设置有凹孔12,凹孔12自内壳2的顶面凹设而成,轴体部9转动设置在凹孔12内,磁铁8设置在片体部11上,磁性件设置在内壳2上,磁铁8用于吸住磁性件,片体部11用于遮盖防水连接器4。

[0040] 当需要对充电电池3充电时,转动防护盖5,使得防护盖5不再遮盖防水连接器4,之后即可用电源线接通防水连接器4对充电电池3进行充电。当需要使用冲牙器时,反向转动防护盖5,直至片体部11遮盖住防水连接器4,同时磁铁8吸住磁性件,确保防护盖5稳定位于内壳2上,防止防护盖5受到意外的碰触或震动而发生移动。根据实际需要,磁性件可以为磁铁,也可以为含有铁、钴、镍的金属件。

[0041] 请参阅图1至图6所示,所述内壳2上设置有与凹孔12连通的卡槽(图中未示出),卡槽自凹孔12的侧壁凹设而成;轴体部9设置有弹性臂13及与弹性臂13连接的卡凸14,卡凸14

自弹性臂13的外表面朝远离轴体部9的中心轴线突设而成,弹性臂13容设在凹孔12内,卡凸14用于突伸入卡槽内,卡槽的上侧壁用于抵触在卡凸14上以防止轴体部9从凹孔12内脱出。

[0042] 实际组装时,将轴体部9插入到凹孔12内,在轴体部9插入的过程中,卡凸14抵触在凹孔12的侧壁上使得弹性臂13发生弹性变形,当轴体部9完全插入凹孔12内之后,弹性臂13在弹性力作用下复位,使得卡凸14突伸出卡槽内。本实施例中,弹性臂13的数量为多个,多个弹性臂13围绕轴体部9的中心轴线呈环形阵列,卡凸14设置多个弹性臂13彼此远离的一侧,卡槽呈环形,卡槽围绕凹孔12的中心轴线设置,卡槽的孔径大于凹孔12的孔径。

[0043] 请参阅图1至图5所示,所述机芯包括驱动电机15、偏心轮16、活塞杆17、活塞体18、泵壳19、第一冲牙管21及卡扣22,驱动电机15、泵壳19装设在内壳2内,偏心轮16转动设置在内壳2上,活塞杆17的两端分别与偏心轮16、活塞体18转动设置,活塞体18滑动容设在泵壳19内,第一冲牙管21可拆卸地设置在泵壳19上,卡扣22用于将第一冲牙管21限位在泵壳19上,驱动电机15经由偏心轮16、活塞杆17驱动活塞体18在泵壳19内来回滑动,泵壳19的入水口经由内壳2与储水壳1连通,泵壳19的出水口与第一冲牙管21连通。

[0044] 实际使用时,驱动电机15驱动偏心轮16转动,偏心轮16转动时驱动活塞杆17做偏心移动,活塞杆17移动时连带活塞体18在泵壳19内来回移动,使得机芯抽取储水壳1内的水,然后将所抽取的水经由第一冲牙管21以脉冲式水流喷出。当第一冲牙管21损坏后,使用者可以触发卡扣22进而将第一冲牙管21拆卸掉,然后更换新的冲牙管即可重新使用。

[0045] 所述机芯还包括第一壳体23、第二壳体24及卡固头25,第一壳体23、第二壳体24均装设在内壳2上,第一壳体23与第二壳体24可拆卸地连接在一起,驱动电机15、泵壳19均装设在第一壳体23与第二壳体24之间,偏心轮16转动设置在第一壳体23与第二壳体24之间,卡固头25套设在第一壳体23与第二壳体24的外侧,第一冲牙管21可拆卸地设置在卡固头25上,第一冲牙管21经由卡固头25与泵壳19的出水口连通,卡扣22活动设置在卡固头25上,卡扣22用于将第一冲牙管21限位在卡固头25上。

[0046] 实际使用时,先将驱动电机15、偏心轮16、活塞杆17、活塞体18及泵壳19安装在第一壳体23与第二壳体24之间,然后将第一壳体23与第二壳体24连接在一起;然后将卡固头25套设在第一壳体23与第二壳体24的外侧,利用卡固头25箍住第一壳体23与第二壳体24,防止第一壳体23与第二壳体24彼此散开;而后将卡扣22装设在卡固头25上,最后将第一冲牙管21安装在卡固头25,并用卡扣22将第一冲牙管21锁固在卡固头25上;使得机芯形成一个独立单元,然后将该独立单元一次性安装在内壳2中,优化冲牙器的组装流程,提升冲牙器的组装效率。

[0047] 请参阅图1至图6所示,所述第一壳体23、第二壳体24彼此远离的一侧均设置有卡块26,卡块26自第一壳体23、第二壳体24彼此远离的一侧一体突设而成,卡固头25上设置有彼此间隔的两个弹性夹臂27,第一壳体23、第二壳体24位于两个弹性夹臂27之间,弹性夹臂27上设置有用于容设卡块26的卡孔28。当卡固头25套设在第一壳体23与第二壳体24外侧后,卡块26突伸入卡孔28内,卡孔28的侧壁抵触卡块26的外表面,防止卡固头25从第一壳体23、第二壳体24上脱落。

[0048] 所述卡固头25上设置有与泵壳19的出水口连通的通孔29及与通孔29连通的滑孔31,通孔29贯穿卡固头25,卡扣22包括扣体32及弹性件33,扣体32滑动设置在滑孔31内并突伸出内壳2或/和储水壳1,弹性件33用于驱动扣体32复位,扣体32上设置有用于容设第一冲

牙管21的穿孔322,穿孔322贯穿扣体32;第一冲牙管21上设置有凹槽321,凹槽321自第一冲牙管21的外表面凹设而成,第一冲牙管21经由通孔29突伸入穿孔322内,扣体32用于抵触凹槽321的侧壁。

[0049] 使用时,使用者按压扣体32突伸出内壳2的一端,使得扣体32压缩弹性件33而内缩,然后将第一冲牙管21装入通孔29及穿孔322内,然后使用者松开扣体32,弹性件33在弹性力作用下驱动扣体32复位,复位后的扣体32突伸入凹槽321内,扣体32的外表面抵触凹槽321的侧壁,进而将第一冲牙管21封装在卡固头25上,防止第一冲牙管21从通孔29内脱出。当需要拔出第一冲牙管21时,再次按压扣体32突伸出内壳2的一端,使得扣体32从凹槽321内退出,然后拔出第一冲牙管21即可。

[0050] 所述储水壳1内设置有位于内壳2下方的容水腔(图中未示出),容水腔用于容置外界的水,当外界的水装入容水腔内之后,冲牙器的重心就会降低,相较于容水腔设置在储水壳1的中部或上端,防止装水后的冲牙器因重心较高而容易发生倾倒;内壳2的外侧套设有第二密封圈34,内壳2上设置有第一环槽35,第一环槽35自内壳2的外表面凹设而成,第一环槽35环绕内壳2设置,第二密封圈34容设在第一环槽35内,利用第一环槽35的侧壁抵触第二密封圈34,防止第二密封圈34相对内壳2移动,第二密封圈34突伸出内壳2的外表面并用于抵触在储水壳1上,第二密封圈34用于密封储水壳1与内壳2之间的间隙,防止容水腔内的水经由内壳2与储水壳1之间的缝隙外漏。优选地,第二密封圈34采用硅胶制成。

[0051] 请参阅图1至图3所示,所述储水壳1上设置有开孔36,开孔36与容水腔连通,外界的水经由开孔36进入储水壳1的容水腔内或者容水腔内的水经由开孔36从储水壳1内排出,储水壳1上转动设置有封盖38,封盖38设置有塞头37及套设在塞头37外侧的第三密封圈39,塞头37用于突伸入开孔36内,塞头37上设置有第二环槽(图中未标号),第二环槽自塞头37的外表面凹设而成,第三密封圈39容设在第二环槽内,利用第二环槽的侧壁挡止第三密封圈39,防止第三密封圈39相对塞头37移动,第三密封圈39突伸出塞头37的外表面并用于抵触在开孔36的侧壁上,第三密封圈39用于密封塞头37与开孔36的侧壁之间的间隙,防止容水腔内的水经由塞头37与开孔36的侧壁之间外漏。

[0052] 所述封盖38上设置有弹性卡头41,储水壳1上设置有勾扣42,勾扣42自储水壳1的外表面突设而成,弹性卡头41用于卡持勾扣42以防止储水壳1与封盖38彼此脱离;内壳2上设置有容置盲槽43,容置盲槽43自内壳2的上表面凹设而成,容置盲槽43内容设有第二冲牙管44,防护盖5用于遮盖容置盲槽43进而将第二冲牙管44封装在容置盲槽43内,根据实际需要,使用者可以交替使用第一冲牙管21、第二冲牙管44。

[0053] 以上内容仅为本实用新型的较佳实施例,对于本领域的普通技术人员,依据本实用新型的思想,在具体实施方式及应用范围上均会有改变之处,本说明书内容不应理解为对本实用新型的限制。



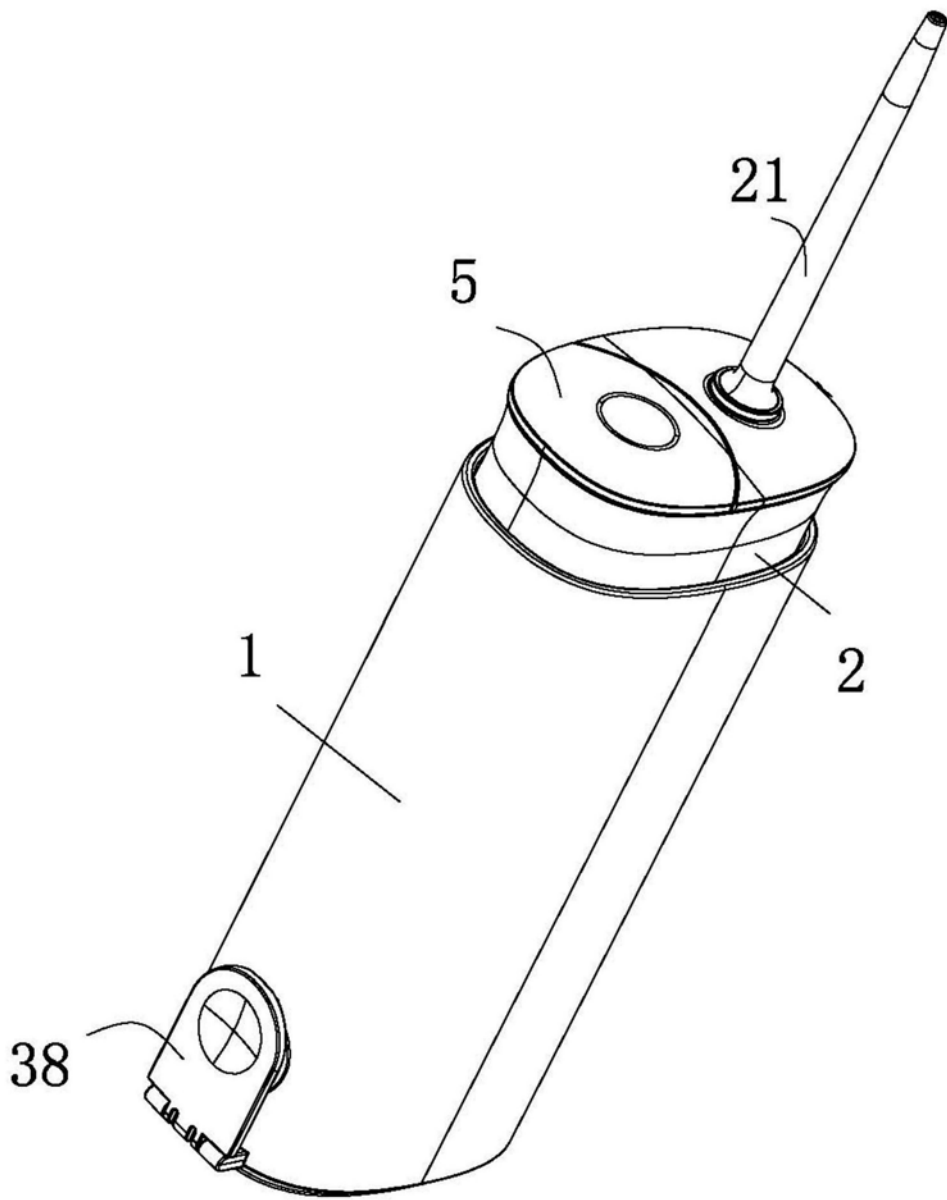


图1

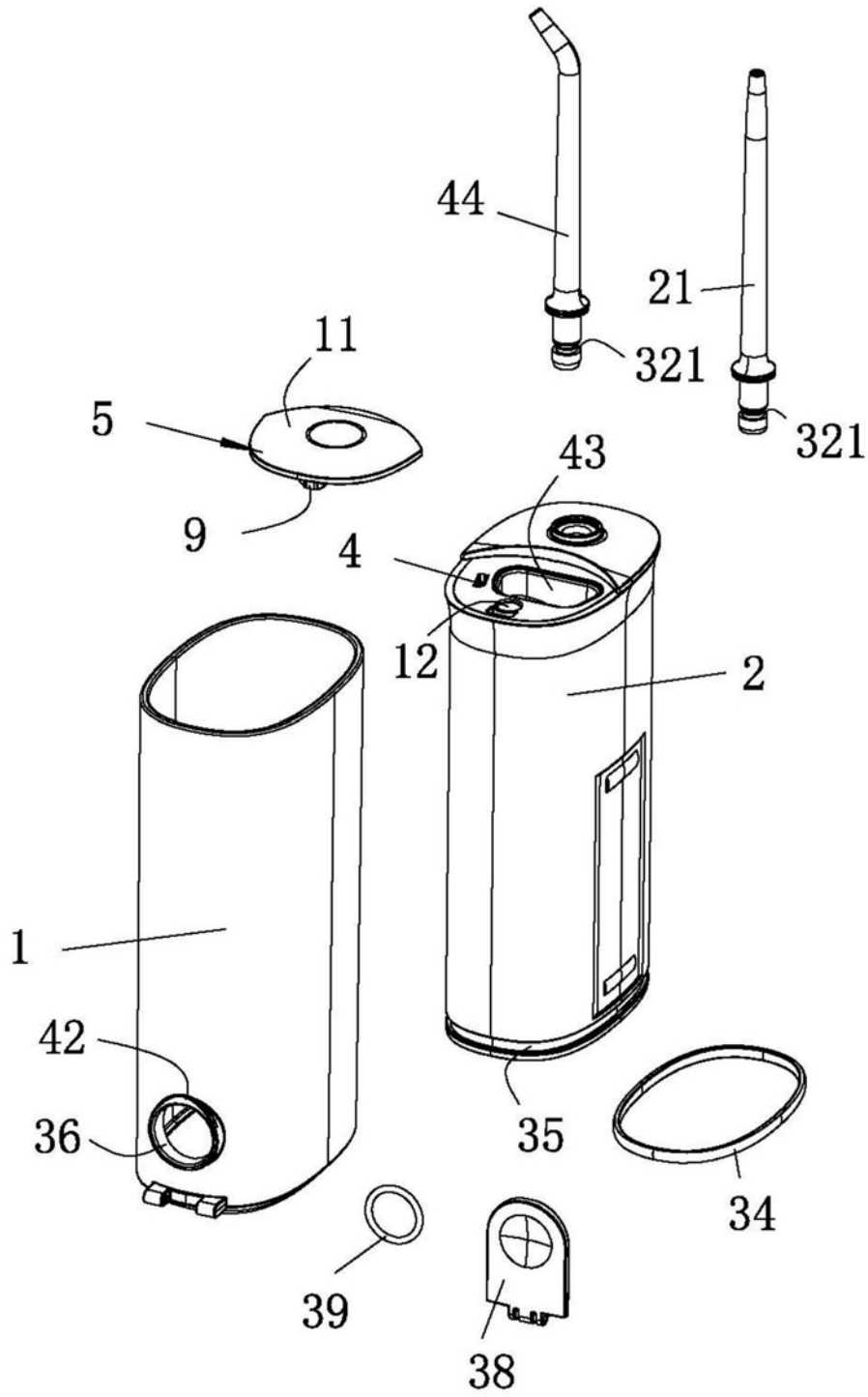


图2

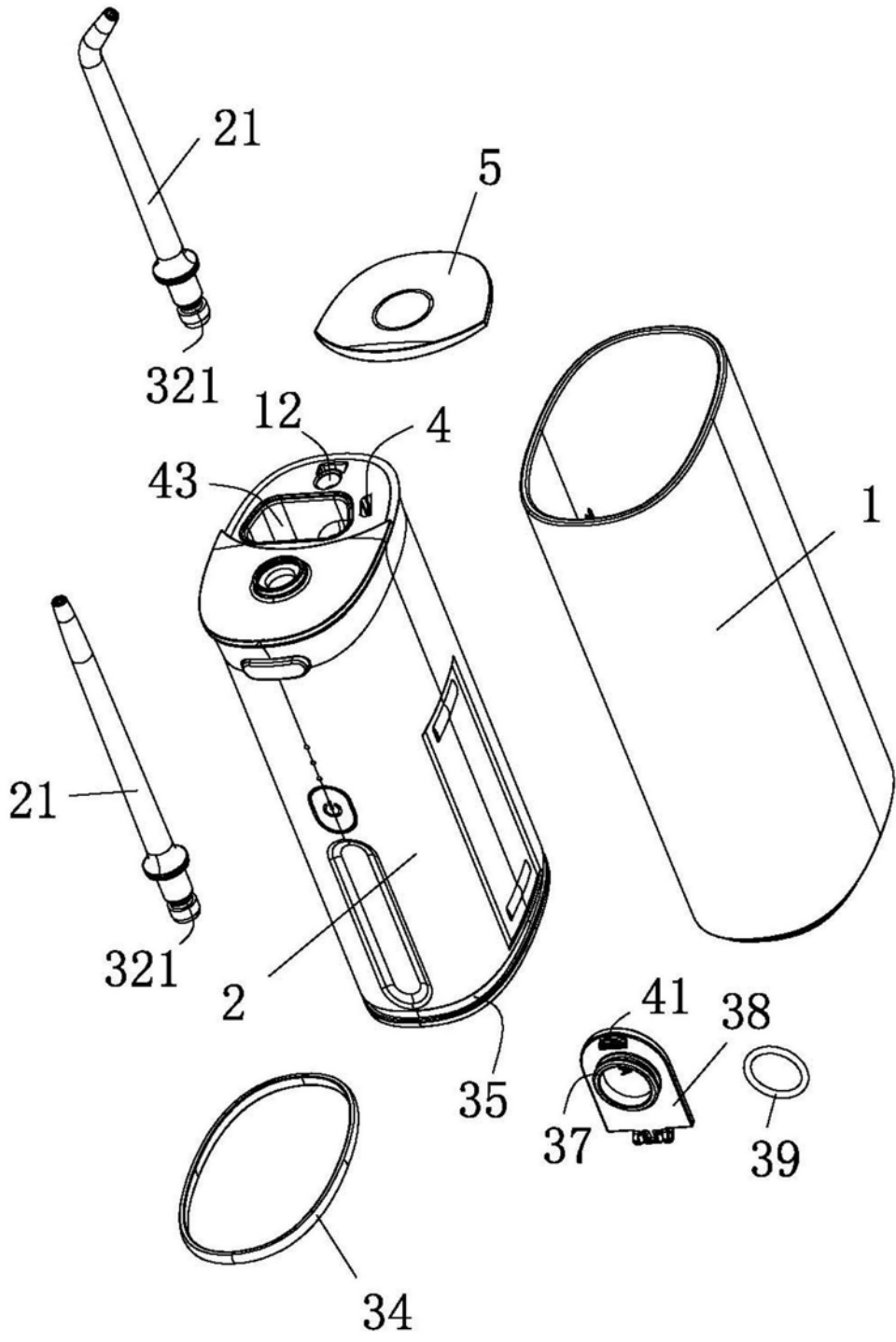


图3

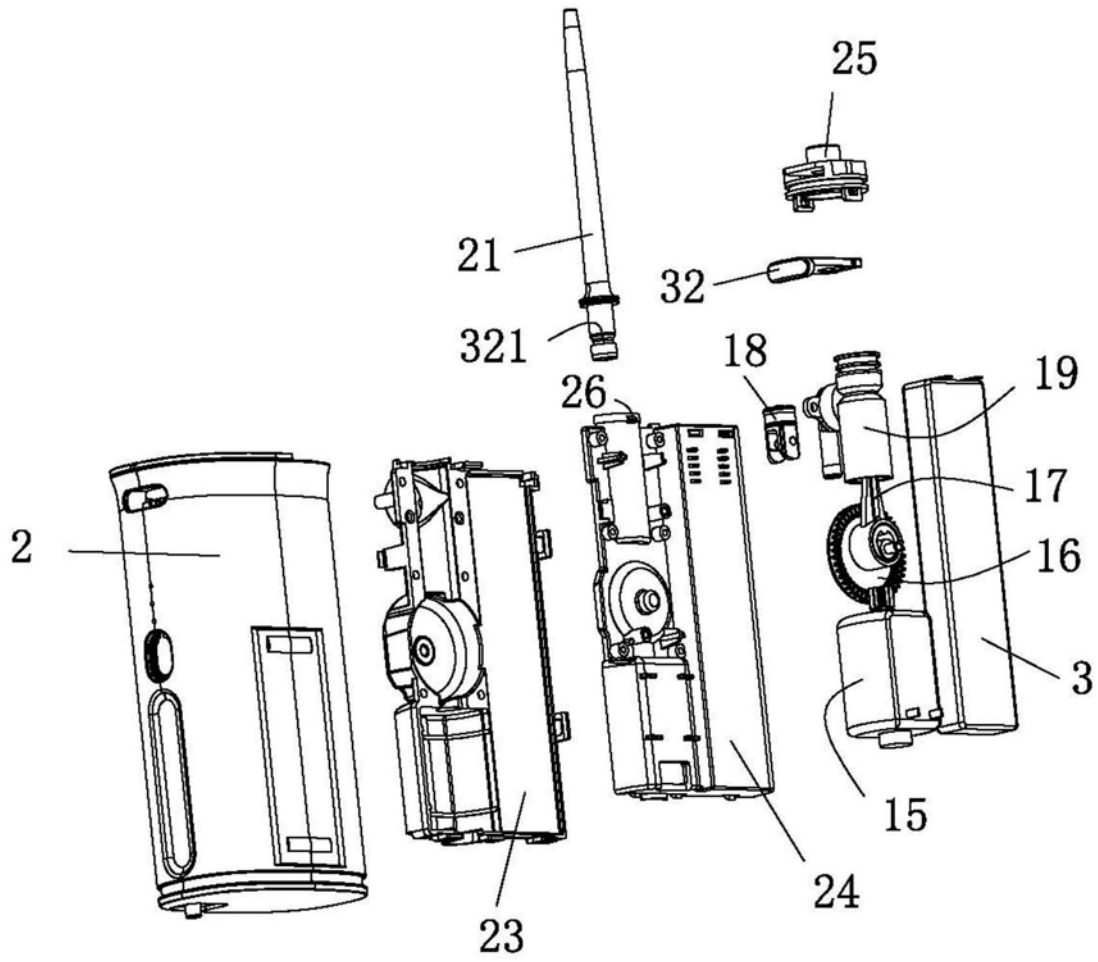


图4

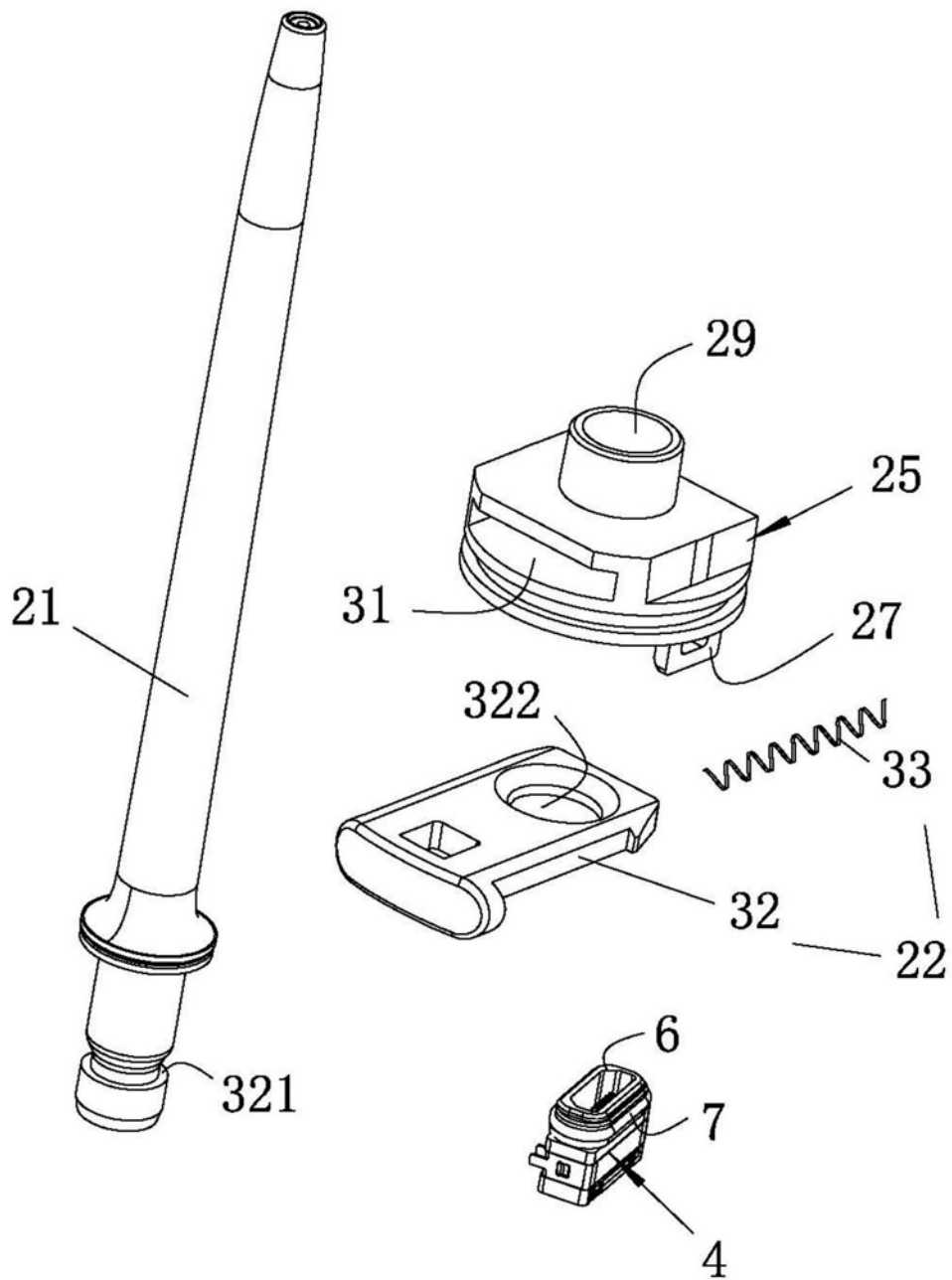


图5

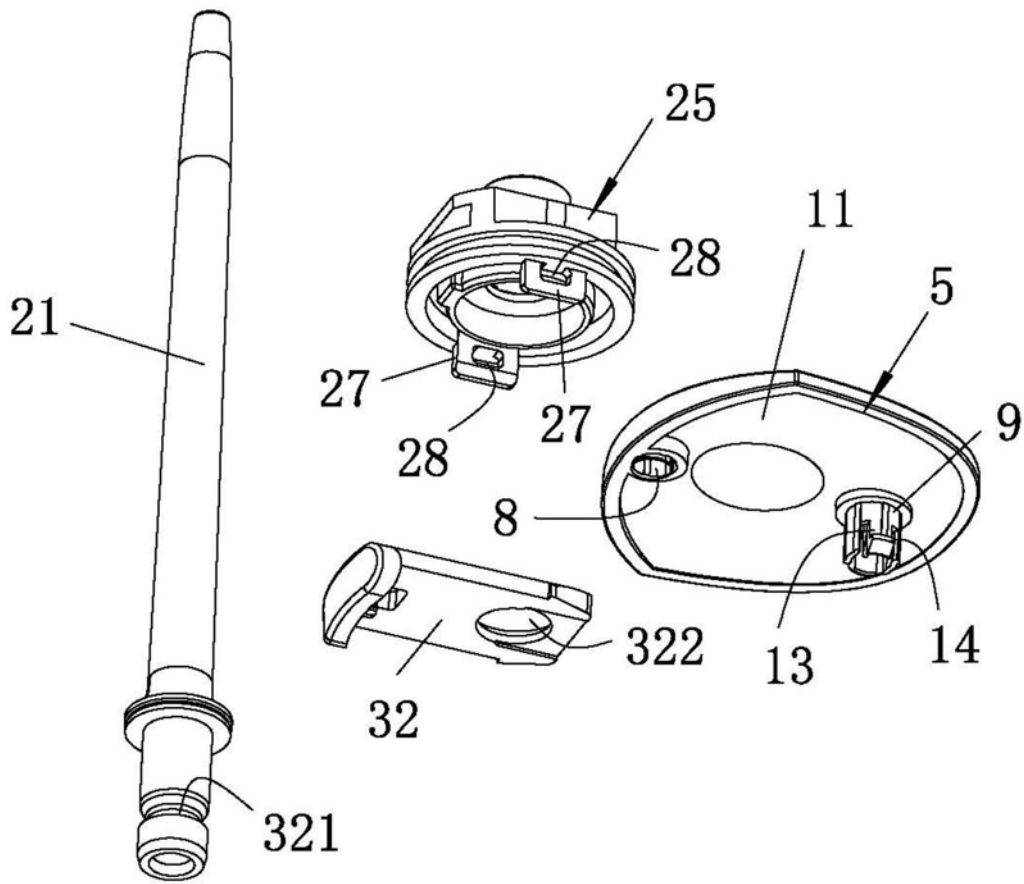


图6