



(12) 实用新型专利

(10) 授权公告号 CN 204744476 U

(45) 授权公告日 2015. 11. 11

(21) 申请号 201520521208. 8

(22) 申请日 2015. 07. 18

(73) 专利权人 张平洲

地址 628400 四川省广元市苍溪县陵江镇滨江路上段玉锦龙都

(72) 发明人 张平洲

(51) Int. Cl.

A61C 17/36(2006. 01)

A61C 17/28(2006. 01)

A61C 17/02(2006. 01)

A61B 1/24(2006. 01)

(ESM) 同样的发明创造已同日申请发明专利

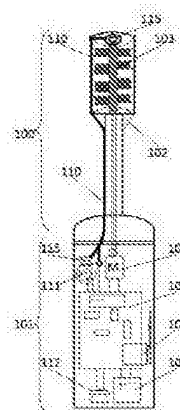
权利要求书1页 说明书5页 附图1页

(54) 实用新型名称

智能口腔清洁装置

(57) 摘要

本实用新型公开了一种智能口腔清洁装置，包括壳体、清洁单元、手持单元、电动机构、电路板、清洁部件、电池、网络连接电路、发光元件、导光部件、图像采集装置、声音播放装置，使本口腔清洁装置能够与其它智能设备建立无线网络连接并进行数据传输，或者接入互联网，还能够将图像采集装置获取的图像显示于其它设备的显示屏上，以方便对难以清洁的部位进行更有效地清洁；声音播放装置能够播放语音或音乐，发光元件能够发出单色或彩色的灯光，使本实用新型的智能口腔清洁装置更加美观且具有趣味性。



1. 一种智能口腔清洁装置,包括壳体、清洁单元、手持单元、电动机构、电路板、清洁部件、电池,其特征在于:还包括能够与其它设备建立连接并进行通信的网络连接电路。
2. 根据权利要求1所述的智能口腔清洁装置,其特征在于:所述网络连接电路包括能够实现无线连接的蓝牙无线模块。
3. 根据权利要求1所述的智能口腔清洁装置,其特征在于:所述网络连接电路包括能够实现无线连接的WiFi无线模块。
4. 根据权利要求1所述的智能口腔清洁装置,其特征在于:还包括能够发光的发光元件。
5. 根据权利要求4所述的智能口腔清洁装置,其特征在于:所述发光元件包括LED灯。
6. 根据权利要求1所述的智能口腔清洁装置,其特征在于:还包括能够传递光的导光部件。
7. 根据权利要求1所述的智能口腔清洁装置,其特征在于:还包括图像采集装置,用于采集图像并将图像转换成电信号。
8. 根据权利要求1所述的智能口腔清洁装置,其特征在于:还包括能够发出声音的音频信号播放装置。
9. 根据权利要求1所述的智能口腔清洁装置,其特征在于:所述手持单元还包括显示屏。
10. 根据权利要求9所述的智能口腔清洁装置,其特征在于:所述显示屏包括能够产生触摸信号的触摸屏。

## 智能口腔清洁装置

### 技术领域

[0001] 本实用新型属于口腔清洁用品领域,具体涉及一种智能口腔清洁装置。

### 背景技术

[0002] 现有口腔清洁装置主要包括:普通牙刷、电动牙刷、可以喷水或喷气的清洁装置等等,使用这些牙刷清洁牙齿时无法知道其在口腔中准确的具体位置,不方便对难以清洁的死角等部位进行有效地清洁;且功能单一,不具备趣味性,也不具备无线网络连接功能,无法连接互联网或与其它智能设备进行通信和数据传输。

### 实用新型内容

[0003] 本实用新型的目的在于,提供一种多功能的智能口腔清洁装置。

[0004] 本实用新型的技术方案是:一种智能口腔清洁装置,包括壳体、清洁单元、手持单元、电动机构、电路板、清洁部件、电池、操作开关,还包括能够与其它外部设备建立连接并进行通信的网络连接电路,用于与其它设备进行数据传输。

[0005] 所述清洁单元包括壳体及实施清洁功能的清洁部件;所述手持单元包括电池、电路板、电动机构等;所述电动机构用于驱动清洁部件实施清洁功能,包括电机及传动组件。

[0006] 所述电路板包括驱动电路、控制电路、存储器电路、信号处理电路、电源电路,以及固件程序等等。

[0007] 所述其它设备包括手机、电脑、电视机、显示器、路由器等具备无线网络连接功能的设备,以及安装于这些设备上的客户端程序。

[0008] 由电池向电路板及电动机构供电,电路板控制电动机构驱动清洁部件对口腔进行清洁。

[0009] 作为一种优选的方式,所述清洁部件是在板状基座的正面设有刷毛而成的,在电动机构的驱动下能够振动或摆动。

[0010] 作为一种优选的方式,所述清洁部件是在柱形载体的柱面上设有刷毛而成的毛柱,在电动机构的驱动下能够滚动旋转。

[0011] 作为一种优选的方式,所述清洁部件包括不含刷毛的叶轮,所述叶轮在电动机构的驱动下旋转,能够加速流体的流动速度。

[0012] 作为一种优选的方式,所述网络连接电路包括能够产生无线电信号的蓝牙无线模块,通过蓝牙通信协议与其它具备蓝牙功能的设备建立无线连接并进行通信。

[0013] 作为一种优选的方式,所述网络连接电路包括能够产生无线电信号的WiFi无线模块,用于与其它具备WiFi无线功能的外部设备建立无线连接并进行通信。

[0014] 作为一种优选的方式,所述网络连接电路包括USB接口电路,通过USB接口与其它设备建立有线连接,还可通过其它设备使用客户端程序连接互联网。

[0015] 使用如上所述的网络连接功能,可以通过安装于其它设备的客户端程序对本智能口腔清洁装置进行操作,实施数据传输,或者连接互联网进行文件下载,还能够通过互联网

对所述客户端程序或固件程序进行升级更新。

[0016] 作为一种优选的方式,所述清洁单元或手持单元还包括能够发光的发光元件,所述发光元件可以发出白色光或者彩色光,用于对口腔内部实施照明,或者使本实用新型的智能口腔清洁装置更加美观,更具有艺术性。

[0017] 进一步,所述发光元件包括 LED 灯,或者微型灯泡等,通过控制电路可以控制发光亮度,颜色,时间等,或者产生闪光效果。

[0018] 进一步,还包括能够传递光的导光部件,所述导光部件包括透镜、光纤,或者有机玻璃,或者透明塑胶等等;所述导光部件与发光元件相连接,能够对发光元件发出的光进行传递。

[0019] 作为一种优选的方式,所述手持单元还包括能够发出声音的音频信号播放装置,可以播放各种音频文件,将本实用新型的智能口腔清洁装置通过无线网络与其它设备建立连接后,可以使用其它设备将音频文件传输至本装置并进行操作。

[0020] 进一步,可以通过音频信号对发光元件进行控制,使发光元件发出的光随着声音变化而变化,或随着音乐的节奏而闪烁。

[0021] 作为一种优选的方式,所述清洁单元或手持单元还包括图像采集装置,用于采集图像并将图像转换成电信号,再经视频信号处理电路处理后,储存于存储器中,或通过无线网络发送至其它设备。

[0022] 所述图像采集装置包括光学透镜、感光器件、视频信号处理电路;所述感光器件为 CMOS 传感器,或者 CCD 传感器。

[0023] 所述导光部件与所述图像采集装置连接,能够将导光部件末端获取的光学图像传递至感光器件并转换成电信号。

[0024] 所述导光部件的末端设有光学透镜,以能够获取更加清晰的图像。

[0025] 将本实用新型的智能口腔清洁装置与其它设备建立无线连接后,可以将图像实时传输至其它设备并储存或显示于其屏幕上,便于实时观察所述清洁部件在口腔内的位置。

[0026] 作为一种优选的方式,所述手持单元还包括能够显示文字和图像的显示屏。

[0027] 进一步,所述显示屏的表面具有能够接受触摸信号的触摸屏,当用手指触摸屏幕上显示的虚拟按键时,能够产生相应的触摸信号并向控制电路发送指令,完成对应的操作。

[0028] 本实用新型的智能口腔清洁装置,还能够记录用户的使用时间、使用次数、使用时长等信息。

[0029] 综上所述,本实用新型具有下列有益效果:

[0030] 1. 具备网络连接功能,可以与其它设备建立无线或有线连接并接入互联网;

[0031] 2. 图像采集装置可以获取口腔内的图像及清洁部件的位置等视频内容经电路处理后通过无线网络传输至其它设备并显示于其屏幕上,具备可视化效果,便于针对难以清洁的部位进行精准的定点清洁;还能够将图像或视频数据上传至互联网,可以实施远程诊断及远程医疗,获得远程帮助等等;

[0032] 3. 发光元件能够发出单色或多色的灯光,且灯光还能够随着声音变化而闪烁,产生动感效果,使本实用新型的智能口腔清洁装置更加美观,极具趣味性,不再单调乏味;

[0033] 4. 触摸显示屏能够显示动态内容,且可以通过安装于其它设备的客户端程序进行编辑或更新,便于对本实用新型的智能口腔清洁装置进行功能扩充;

[0034] 5. 使用能够进行光传输的导光部件,可起到防水防尘、不怕脏污、结构简单、易于清洁等效果,且外形美观漂亮。

#### 附图说明

[0035] 图 1 表面设有发光环的毛刷式口腔清洁装置示意图

[0036] 图 2 一种图像采集装置位于清洁单元上的毛柱式口腔清洁装置示意图

[0037] 图 3 一种图像采集装置位于手持单元上的毛柱式口腔清洁装置示意图

[0038] 图 4 一种图像采集装置位于手持单元上的叶轮式口腔清洁装置示意图

[0039] 图 5 一种图像采集装置位于手持单元上的喷水式口腔清洁装置外观示意图。

#### 具体实施方式

##### [0040] 实施例一

[0041] 如图 1 所示,一种表面有发光环的毛刷式口腔清洁装置示意图,其清洁单元 100 上的清洁部件 103 为设于板状基座正面的传统刷毛,手持单元内有电池 106 为电路板 105 供电,由电路板 105 驱动并控制电动机构 104 带动清洁部件 103 实施清洁功能;由电路板 105 上相关电路单元及扬声器组成的声音播放装置 112,可以播放语音或音乐等音频文件,使用设于壳体 102 上的操作开关 107 进行操作。

[0042] 清洁单元 100 与手持单元 101 上设有嵌入其壳体 102 的环形导光部件 110,导光部件 110 由有机玻璃制成,导光部件 110 由设于其末端的发光元件 109 照亮后可以发出美丽的光环,还可用音频信号控制发光元件 109 的发光频率或亮度,从而可使导光部件 110 发出随着音乐节奏而闪烁的光。

[0043] 电路板上的网络连接电路 108 为一蓝牙无线模块,可与具有蓝牙无线模块的其它设备(如:手机、PDA 平板设备、笔记本电脑、台式电脑等)进行无线连接,或者通过 USB 接口 116 使用电缆进行有线连接,并通过安装于其它设备中的客户端程序对本实用新型的智能口腔清洁装置进行操作或控制,例如添加或删除音频文件,或者进行改变灯光的亮度、闪烁频率等操作,还可以接入互联网将音频文件下载到本智能口腔清洁装置中,或者对软件程序进行升级更新。

##### [0044] 实施例二

[0045] 如图 2 所示,为一种毛柱式口腔清洁装置,其清洁单元 100 上的清洁部件 103 为在柱形载体的柱面上设有刷毛的柱状体,且还有围绕在清洁部件 103 外围的呈半包围结构的壳体 102,手持单元内有电池 106 为电路板 105 供电,由电路板 105 驱动并控制电动机构 104 带动清洁部件 103 滚动旋转而实施清洁功能,由电路板 105 上相关电路单元及扬声器组成的声音播放装置 112,可以播放语音或音乐等音频文件。

[0046] 在清洁部件 103 侧面的壳体 102 上设有图像采集装置 111 及发光元件 109,图像采集装置 111 为一微型摄像头,由 CMOS 感光器件及透镜组成,发光元件 109 为微型 LED 灯,用于对口腔内进行照明,以便于图像采集装置 111 进行拍摄并获取清晰的图像,图像采集装置 111 及发光元件 109 分别通过柔性电缆 117 与电路板 105 相连接。

[0047] 电路板上的网络连接电路 108 为一蓝牙无线模块,可与具有蓝牙无线连接功能的其它设备(如:手机)进行无线连接,并通过安装于手机中的客户端程序对本实用新型的智

能口腔清洁装置进行操作或控制,例如获取或记录使用时间、使用次数、使用时长等日志文件,添加或删除音频文件等,还能将微型摄像头拍摄的视频或照片实时传输到手机上储存或显示与其屏幕上,以方便使用者观察清洁部件 103 在口腔内的位置,便于对难以清洁的死角部位进行定点清洁,从而达到更加理想的清洁效果。

#### [0048] 实施例三

[0049] 如图 3 所示,为一种毛柱式口腔清洁装置,其清洁单元 100 上的清洁部件 103 为在柱形载体的柱面上设有刷毛的柱状体,且还有围绕在清洁部件 103 外围的呈半包围结构的壳体 102,手持单元内有电池 106 为电路板 105 供电,由电路板 105 驱动并控制电动机构 104 带动清洁部件 103 滚动旋转而实施清洁功能,由电路板 105 上相关电路单元及扬声器组成的声音播放装置 112,可以播放语音或音乐等音频文件。

[0050] 在清洁部件 103 顶部的壳体 102 上设有包含透镜 115 的微型镜头,将其通过导光部件 110 与手持单元 101 内的图像采集装置 111 相连接,导光部件 110 为光纤,图像采集装置 111 由 CCD 感光器件及透镜 115 组成,手持单元 101 内的发光元件 109 为 LED 灯,通过与其连接并延伸至清洁单元 100 顶部的光纤将其发出的光传输至清洁单元 100 顶部,用于对口腔内进行照明,便于微型镜头获取图像并通过光纤传输至手持单元内的 CCD 感光器件上,经 CCD 感光器件转换成电信号并由电路板进行处理后转换成视频数据文件。

[0051] 电路板上的网络连接电路 108 为 WiFi 无线模块,可与具有 WiFi 无线连接功能的其它设备(如:手机)进行无线连接,并通过安装于手机中的客户端程序对本实用新型的智能口腔清洁装置进行操作或控制,例如获取或记录使用时间、使用次数、使用时长等日志文件,添加或删除音频文件等,还能将图像采集装置 111 拍摄的视频或照片实时传输到手机上储存或显示于其屏幕上,以方便使用者观察清洁部件 103 在口腔内的位置,便于对难以清洁的死角部位进行定点清洁,从而达到更加理想的清洁效果。

#### [0052] 实施例四

[0053] 如图 4 所示,一种无刷毛的叶轮式口腔清洁装置,其清洁单元 100 上的清洁部件 103 为叶轮,叶轮正向旋转时能够加快液体的流动速度,使液体从喷嘴 114 高速喷出,实现清洁功能,叶轮反向旋转时能够在喷嘴 114 处形成较强的气流,具有吸尘作用,可以将牙缝内的残留物吸出;手持单元内有电池 106 为电路板 105 供电,由电路板 105 驱动并控制电动机构 104 带动清洁部件 103 旋转而实施清洁功能,由电路板 105 上相关电路单元及扬声器组成的声音播放装置 112,可以播放语音或音乐等音频文件。

[0054] 手持单元 101 内的发光元件 109 为微型灯泡,其发出的光经导光部件 110 传递至清洁单元 100 上喷嘴 114 的上部,并经透镜 115 后形成光束对口腔内进行照明,喷嘴 114 下部的透镜 115 获取的图像经导光部件 110 传输至手持单元 101 内的图像采集装置 111 上,图像采集装置 111 由 CMOS 感光器件与透镜 115 组成,导光部件 110 内嵌于壳体 102 上。

[0055] 手持单元 101 内的电路板上的网络连接电路 108 为 WiFi 无线模块,可与具有 WiFi 无线连接功能的其它设备(如:手机)进行无线连接,并通过安装于手机中的客户端程序对本实用新型的智能口腔清洁装置进行操作或控制,添加或删除音频文件,还可以接入互联网将音频文件下载到本智能口腔清洁装置中,或者对软件程序进行升级更新,还能将图像采集装置 111 拍摄的视频或照片实时传输到手机中并显示与其屏幕上,以方便使用者观察喷嘴 114 在口腔内的位置,便于对难以清洁的死角部位进行定点清洁,从而达到更加理想

的清洁效果。

[0056] 手持单元 101 上还设有接口 116,用于对电池 106 进行充电,或者连接其它设备进行数据传输。

[0057] 实施例五

[0058] 如图 5 所示,一种无刷毛的具有喷水功能的口腔清洁装置,其手持单元 101 的壳体 102 上设有触摸显示屏 113,触摸显示于其上虚拟按键即可实现对应操作,还可显示电池状态、无线网络连接状态、音频轨迹、时间等信息,因此使用更加方便。

[0059] 手持单元 101 内的发光元件 109 为 LED 灯,其发出的光经导光部件 110 传递至清洁单元 100 上喷嘴 114 的下部,并经透镜 115 后形成光束对口腔内进行照明,喷嘴 114 上部的透镜 115 获取的图像经导光部件 110 传输至手持单元 101 内的图像采集装置 111 上,图像采集装置 111 由 CMOS 感光器件与透镜 115 组成,导光部件 110 内嵌于壳体 102 上。

[0060] 手持单元 101 内的电路板上的网络连接电路 108 为蓝牙无线模块,可与具有蓝牙无线连接功能的其它设备(如:电脑)进行无线连接,并通过安装于电脑中的客户端程序对本实用新型的智能口腔清洁装置进行操作或控制,添加或删除音频文件,还可以接入互联网将音频文件下载到本智能口腔清洁装置中,或者对软件程序进行升级更新,还能将图像采集装置 111 拍摄的视频或照片实时传输到电脑中储存或显示于其屏幕上,以方便使用者观察喷嘴 114 在口腔内的位置,便于对难以清洁的死角部位进行定点清洁,从而达到更加理想的清洁效果。

[0061] 最后需要说明的是,以上所述的具体实施方式仅仅是对本实用新型的进一步详细说明,并不用于限定保护范围,凡在本实用新型的精神或原则之内所作出的任何修改、等同替换、改进等均应包含在本实用新型的保护范围之内。

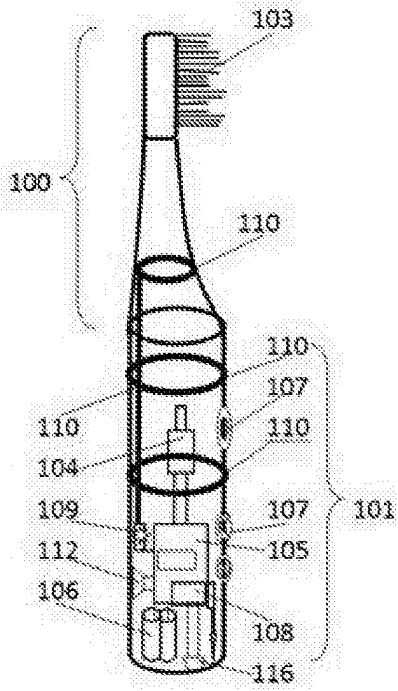


图 1

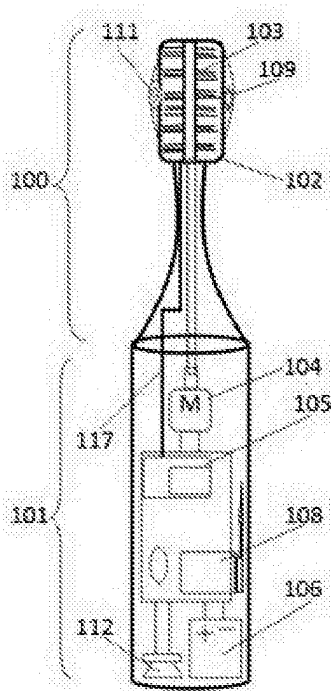


图 2

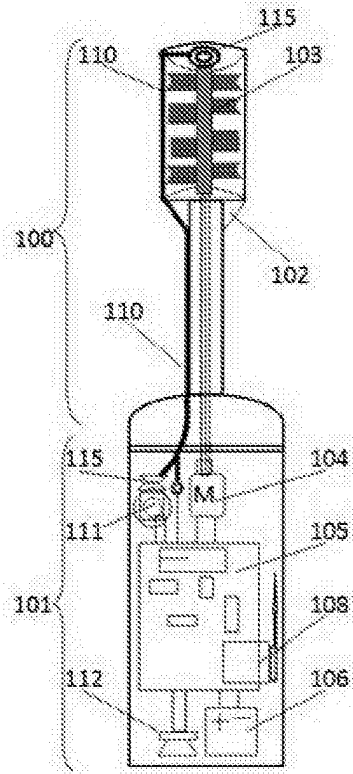


图 3

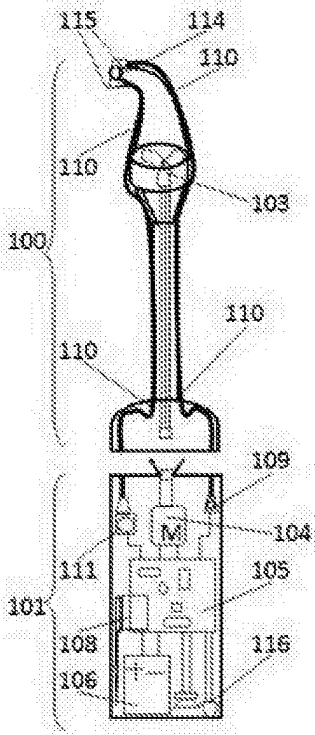


图 4

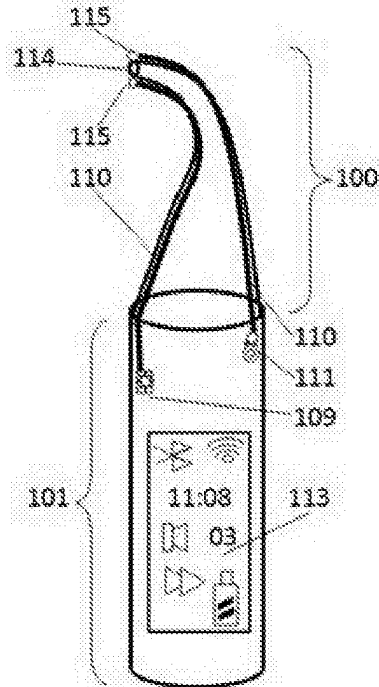


图 5