



(12)实用新型专利

(10)授权公告号 CN 209172550 U

(45)授权公告日 2019.07.30

(21)申请号 201821182158.5

(22)申请日 2018.07.24

(73)专利权人 舒可士(深圳)科技有限公司

地址 518000 广东省深圳市南山区西丽街
道同沙路32号半里花汇8栋5层

(72)发明人 孟凡迪

(74)专利代理机构 深圳中细软知识产权代理有
限公司 44528

代理人 孔祥丹

(51) Int. Cl.

A61C 17/02(2006.01)

F16K 15/16(2006.01)

(ESM)同样的发明创造已同日申请发明专利

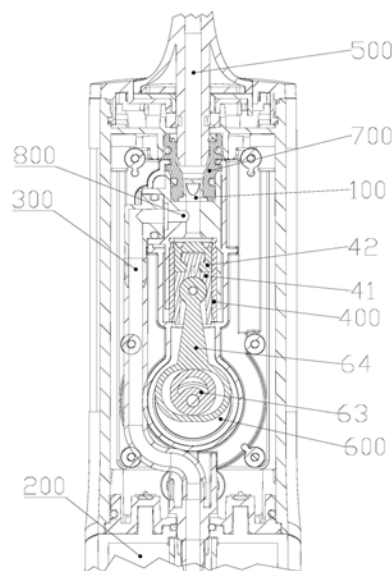
权利要求书1页 说明书4页 附图5页

(54)实用新型名称

一种液流单向阀及洗牙器

(57)摘要

本实用新型公开了一种液流单向阀,设置在液流进口/出口处,所述液流单向阀包括:套管,两端分别为进液端和出液端;密封部,设置在所述套管进液端的外壁,向外凸起形成一圈凸台;鸭嘴部,设置在套管内,由从所述套管内壁起朝向鸭嘴顶端收敛伸出的一对倾斜面组成鸭嘴状,所述鸭嘴顶端的排出液流一侧的狭缝位于所述套管的出液端,所述进液端处于负压时,所述鸭嘴部的狭缝闭合以阻止液流通过。同时提供一种应用该液流单向阀的洗牙器。本实用新型大大改善单向阀密封的可靠性,且同时改善单向阀的强度,增加单向阀承受的压力,防止单向阀在反向压力下变形失效,也防止鸭嘴部出水缝隙撕裂,延长其使用寿命;冲牙器的进液和排液顺畅,防漏水效果好。



1. 一种液流单向阀,设置在液流进口/出口处,其特征在于,所述液流单向阀包括:
套管,两端分别为进液端和出液端;
密封部,设置在所述套管进液端的外壁,向外凸起形成一圈凸台;
鸭嘴部,设置在所述套管内,由从所述套管内壁起朝向鸭嘴顶端收敛沿所述套管内壁设置的一对倾斜面组成鸭嘴状,所述鸭嘴顶端的排出液流一侧的狭缝位于所述套管的出液端,所述进液端处于负压时,所述鸭嘴部的狭缝闭合以阻止液流通过。
2. 根据权利要求1所述的液流单向阀,其特征在于,在所述套管外壁设置加强筋。
3. 根据权利要求2所述的液流单向阀,其特征在于,所述加强筋沿轴向设置在所述套管的外壁,所述加强筋的数量不少于2个。
4. 根据权利要求1所述的液流单向阀,其特征在于,所述倾斜面的倾斜角度为 55° ~ 65° 。
5. 一种洗牙器,其特征在于,包括水箱、进水管、泵、喷嘴及驱动机构,所述水箱与所述进水管连接,所述进水管与泵及喷嘴通过三通头连接,所述三通头与进水管和/或喷嘴的连接处设置单向阀,所述单向阀为权利要求1-4任一项所述的液流单向阀,所述驱动机构与所述泵连接并驱动所述泵吸水入所述进水管并驱动所述泵喷水出所述喷嘴。
6. 根据权利要求5所述的洗牙器,其特征在于,所述液流单向阀的密封部与出水端盖过盈配合,所述密封部压紧在所述出水端盖的底部,所述出水端盖与所述三通头密封连接。
7. 根据权利要求6所述的洗牙器,其特征在于,所述出水端盖与所述三通头之间设置密封圈。
8. 根据权利要求5所述的洗牙器,其特征在于,所述驱动机构包括马达、主动齿轮、从动齿轮和连杆,所述马达的轴与主动齿轮连接并同轴转动,所述主动齿轮与所述从动齿轮啮合,所述从动齿轮通过连杆与所述泵连接并带动所述泵的活塞往复运动。
9. 根据权利要求8所述的洗牙器,其特征在于,所述从动齿轮为偏心齿轮,所述连杆的一端套接在所述偏心齿轮上,所述连杆的另一端与所述泵的活塞铰接。
10. 根据权利要求5所述的洗牙器,其特征在于,所述泵的活塞前端设置活塞密封圈。

一种液流单向阀及洗牙器

技术领域

[0001] 本实用新型属于洗牙用具技术领域,更具体地说,本实用新型涉及一种液流单向阀和应用该液流单向阀的洗牙器。

背景技术

[0002] 目前现有技术的鸭嘴阀,俗称:橡胶排污止回阀,又称:背压式柔性止逆阀,该阀门没有任何活动组件,免任何维修。该阀门可以给直管、法兰管、水泥管、玻璃钢管配套,鸭嘴阀由弹性氯丁橡胶加人造纤维经特殊加工而成,形状类似鸭嘴,故称鸭嘴阀。在内部无压力情况下,鸭嘴出口在本身弹性作用下合拢;随内部压力逐渐增加,鸭嘴出口逐渐增大,保持液体能在高流速下排出。

[0003] 目前现有技术中用于洗牙器流道中的鸭嘴阀机构,由于是由软胶制成,所以这种结构的鸭嘴阀机构在使用过程中,鸭嘴阀机构的出水口很薄,在强大的水压冲击下,一方面此软胶做成的鸭嘴阀在出水切口处很容易被撕裂,另一方面在泵内部形成负压时,产生一个向内吸的作用力,会将出水口向内翻卷变形,导致不能阻止水流,由此而造成后续进液或排液困难。

实用新型内容

[0004] 本实用新型的目的在于:针对现有技术的上述缺陷,提供一种液流单向阀,结构简单,使用寿命长。本实用新型同时提供一种洗牙器,应用该液流单向阀,进液和排液顺畅,同时也提高了使用寿命。

[0005] 为了实现上述实用新型目的,本实用新型提供了一种液流单向阀,设置在液流进口/出口处,所述液流单向阀包括:

[0006] 套管,两端分别为进液端和出液端;

[0007] 密封部,设置在所述套管进液端的外壁,向外凸起形成一圈凸台;

[0008] 鸭嘴部,设置在所述套管内,由从所述套管内壁起朝向鸭嘴顶端收敛沿所述套管内壁设置的一对倾斜面组成鸭嘴状,所述鸭嘴顶端的排出液流一侧的狭缝位于所述套管的出液端,所述进液端处于负压时,所述鸭嘴部的狭缝闭合以阻止液流通过。

[0009] 进一步地,在所述套管外壁设置加强筋。

[0010] 进一步地,所述加强筋沿轴向设置在所述套管的外壁,所述加强筋的数量不少于2个。

[0011] 进一步地,所述倾斜面的倾斜角度为 $55^{\circ}\sim 65^{\circ}$ 。

[0012] 进一步地,所述液流单向阀为柔性材料的一体成型件。

[0013] 本实用新型另外提供一种洗牙器,包括水箱、进水管、泵、喷嘴及驱动机构,所述水箱与所述进水管连接,所述进水管与泵及喷嘴通过三通头连接,所述三通头与进水管和/或喷嘴的连接处设置单向阀,所述单向阀为以上所述的液流单向阀,所述驱动机构与所述泵连接并驱动所述泵吸水入所述进水管并驱动所述泵喷水出所述喷嘴。

[0014] 进一步地,所述液流单向阀的密封部与出水端盖过盈配合,所述密封部压紧在所述出水端盖的底部,所述出水端盖与所述三通头密封连接。

[0015] 进一步地,所述出水端盖与所述三通头之间设置密封圈。

[0016] 进一步地,所述驱动机构包括马达、主动齿轮、从动齿轮和连杆,所述马达的轴与主动齿轮连接并同轴转动,所述主动齿轮与所述从动齿轮啮合,所述从动齿轮通过连杆与所述泵连接并带动所述泵的活塞往复运动。

[0017] 进一步地,所述从动齿轮为偏心齿轮,所述连杆的一端套接在所述偏心齿轮上,所述连杆的另一端与所述泵的活塞铰接。

[0018] 进一步地,所述泵的活塞前端设置活塞密封圈。

[0019] 与现有技术相比,本实用新型具有以下优点:本实用新型的单向阀在鸭嘴部外围加一圈套管,大大改善单向阀密封的可靠性,且同时改善单向阀的强度,增加单向阀承受的压力,防止单向阀在反向压力下变形失效,也防止鸭嘴部出水缝隙撕裂,延长其使用寿命,更进一步设置了加强筋,以增强整个液流单向阀的强度;本实用新型提供的冲牙器,使用该液流单向阀,进液和排液顺畅,防漏水效果好,且部件使用寿命更长。

附图说明

[0020] 下面结合附图和具体实施方式,对本实用新型进行详细说明,其中:

[0021] 图1为液流单向阀的结构示意图;

[0022] 图2为液流单向阀的纵向剖面图;

[0023] 图3为洗牙器俯视图;

[0024] 图4为图3的F-F剖面局部视图;

[0025] 图5为图3的B-B剖面视图。

[0026] 其中,液流单向阀100:套管10,进液端11、出液端12,密封部20,鸭嘴部30,第一倾斜面31、第二倾斜面32、缝隙33,加强筋40;

[0027] 水箱200,进水管300,泵400:活塞41、活塞密封圈42,喷嘴500,驱动机构600:马达61、主动齿轮62、从动齿轮63、连杆64,出水端盖700、三通头800。

具体实施方式

[0028] 为了使本实用新型的实用新型目的、技术方案及其技术效果更加清晰,以下结合附图和具体实施方式,对本实用新型进一步详细说明。应当理解的是,本说明书中描述的具体实施方式仅仅是为了解释本实用新型,并非为了限定本实用新型。

[0029] 需要说明的是,当元件被称为“固定于”或“设置于”另一个元件,它可以直接在另一个元件上或者间接在该另一个元件上。当一个元件被称为是“连接于”另一个元件,它可以是直接连接到另一个元件或间接连接至该另一个元件上。

[0030] 需要理解的是,术语“长度”、“宽度”、“上”、“下”、“前”、“后”、“左”、“右”、“竖直”、“水平”、“顶”、“底”、“内”、“外”等指示的方位或位置关系为基于附图所示的方位或位置关系,仅是为了便于描述本实用新型和简化描述,而不是指示或暗示所指的装置或元件必须具有特定的方位、以特定的方位构造和操作,因此不能理解为对本实用新型的限制。

[0031] 此外,术语“第一”、“第二”仅用于描述目的,而不能理解为指示或暗示相对重要性

或者隐含指明所指示的技术特征的数量。由此,限定有“第一”、“第二”的特征可以明示或者隐含地包括一个或者更多个该特征。在本实用新型的描述中,“多个”的含义是两个或两个以上,除非另有明确具体的限定。

[0032] 如图1-2所示,一种液流单向阀,所述液流单向阀包括:套管,两端分别为进液端和出液端;密封部,设置在所述套管进液端的外壁,向外凸起形成一圈凸台,密封部用于安装该液流单向阀同时起到密封的作用,以防止漏水;鸭嘴部,设置在所述套管内,由从所述套管内壁起朝向鸭嘴顶端收敛沿所述套管内壁设置的一对倾斜面组成鸭嘴状,这对倾斜面分别为如图1-2中所示的第一倾斜面和第二倾斜面,第一倾斜面和第二倾斜面的顶部收拢靠近处留有一条缝隙,该缝隙可以作为液流出口,同时可以防止液流逆流的方式关闭,第一倾斜面和第二倾斜面除顶部外的周边与套筒内壁连接,所述鸭嘴顶端的排出液流一侧的狭缝位于所述套管的出液端,所述套管的进液端即为所述液流流入所述鸭嘴部另一侧的流入口。

[0033] 本实施的液流单向阀设置在液流进口或者出口处,密封部与液流进/出口对接密封,在内部无压力情况下,鸭嘴出口在本身弹性作用下合拢,当在进液端施加负压时,所述鸭嘴部的狭缝进一步闭合的更紧以阻止液流通过,所述鸭嘴部的狭缝有液流需要通过时,所述狭缝在液流压力作用下撑开让流体通过,或者在进液端施加正压,加速流体从鸭嘴部的缝隙中通过。

[0034] 为了更进一步增强整个液流单向阀的强度,在所述套管外壁设置加强筋,所述加强筋沿轴向设置在所述套管的外壁,所述加强筋的数量不少于2个,本实施例中优选的采用4根加强筋,两两对称设置,使得支撑受力更加均匀。

[0035] 需要说明的是,加强筋的设置方式,可以为多种,只要是对套管外壁起到增加强度的作用都可,不限于上述实施例中采用的方式,还可以是绕套管螺旋式设置等方式。

[0036] 本实施例中,所述倾斜面的倾斜角度为 $55^{\circ}\sim 65^{\circ}$,即第一倾斜面和第二倾斜面分别与套管径向所在的平面之间的锐角夹角为 $55^{\circ}\sim 65^{\circ}$ 。

[0037] 本实施例中,所述液流单向阀为柔性材料的一体成型件,具体的,可以为合成橡胶等软胶材料。

[0038] 本实施例中的液流单向阀可以用于洗牙器中,下面提供洗牙器的具体结构:

[0039] 如图3-5所示,一种洗牙器,包括设置在壳体中的水箱、进水管、泵、喷嘴及驱动机构,同时还包括电路系统,电路系统中至少包含为驱动机构提供电力的电源,该电源可以为可充放电电池及相关的充电线路和插口,如图4所示,所述水箱与所述进水管连接,所述进水管与泵及喷嘴通过三通头连接,所述三通头与进水管和/或喷嘴的连接处设置单向阀,所述单向阀为本实用新型的液流单向阀,也可以设置其他形式的止逆阀,本实施例中,在喷嘴与三通头的连接处采用上述实施例的液流单向阀,所述驱动机构与所述泵连接并驱动所述泵吸水入所述进水管并驱动所述泵喷水出所述喷嘴。

[0040] 如图4-5所示,所述液流单向阀的密封部与出水端盖过盈配合,所述密封部压紧在所述出水端盖的底部,所述出水端盖与所述三通头密封连接,出水端盖与三通头可以为螺纹连接等连接方式,出水端盖将其底部的密封部压紧在三通头的端口,以使连接处密封不漏水。

[0041] 为了更进一步的保证密封效果,所述出水端盖与所述三通头之间设置密封圈,该

密封圈为O型密封圈。

[0042] 本实施例中,如图5所示,所述驱动机构包括马达、主动齿轮、从动齿轮和连杆,所述马达的轴与主动齿轮连接并同轴转动,所述主动齿轮与所述从动齿轮啮合,所述从动齿轮通过连杆与所述泵连接并带动所述泵的活塞往复运动,从而使泵内容积变化,当活塞向外运动时,泵内容积变动,压力变小,进水单向阀打开,出水单向阀关闭,将水通过进水端盖进入泵;当活塞向内运动时,泵内容积变小,压力增大,进水单向阀关闭,出水单向阀打开,水从出水端盖及喷嘴处喷出。

[0043] 从动齿轮与连杆的连接方式为多种,本实施例中,如图4-5所示从动齿轮为偏心齿轮,所述连杆的一端套接在所述偏心齿轮上,所述连杆的另一端与所述泵的活塞铰接,马达在电池供电的情况下,通过主动齿轮带动从动齿轮运动,连杆在从动齿轮上偏心轮的驱动下,带动活塞在泵内做往复运动。

[0044] 为了保证泵的活塞密闭性,所述泵的活塞前端设置活塞密封圈,活塞密封圈随着活塞在泵的内壁中来回往复运动,泵的内壁为耐受一定压强的材质制成,具体的可以为金属壁。

[0045] 本实用新型的单向阀在鸭嘴部外围加一圈套管,大大改善单向阀密封的可靠性,且同时改善单向阀的强度,增加单向阀承受的压力,防止单向阀在反向压力下变形失效,也防止鸭嘴部出水缝隙撕裂,延长其使用寿命,更进一步设置了加强筋,以增强整个液流单向阀的强度;本实用新型提供的冲牙器,使用该液流单向阀,进液和排液顺畅,防漏水效果好,且部件使用寿命更长。

[0046] 上面结合附图对本实用新型的实施例进行了描述,但是本实用新型并不局限于上述的具体实施方式,上述的具体实施方式仅仅是示意性的,而不是限制性的,本领域的普通技术人员在本实用新型的启示下,在不脱离本实用新型宗旨和权利要求所保护的范围情况下,还可做出很多形式,这些均属于本实用新型的保护之内。此外,尽管本说明书中使用了一些特定的术语,但这些术语只是为了方便说明,并不对本实用新型构成任何限制。

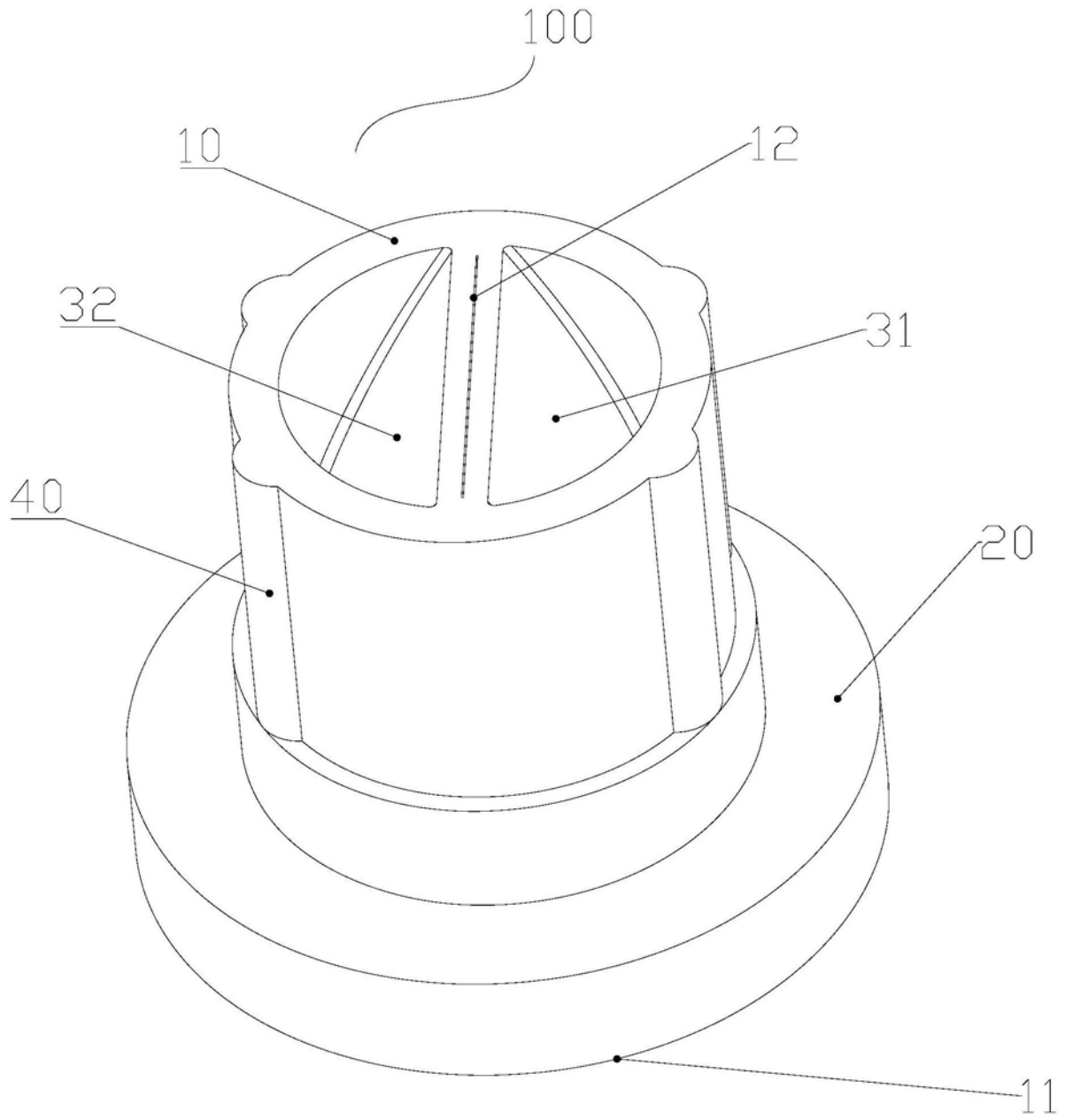


图1

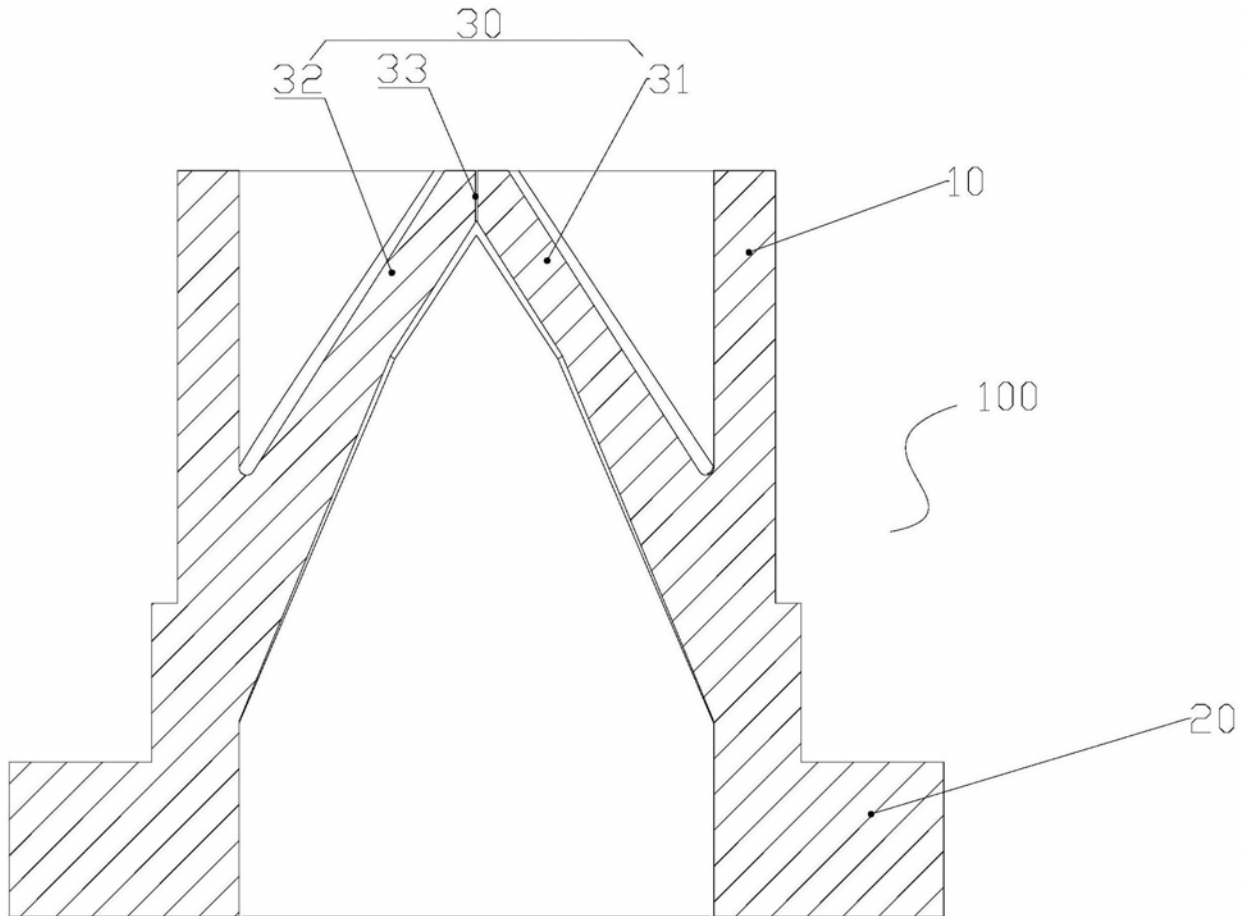


图2

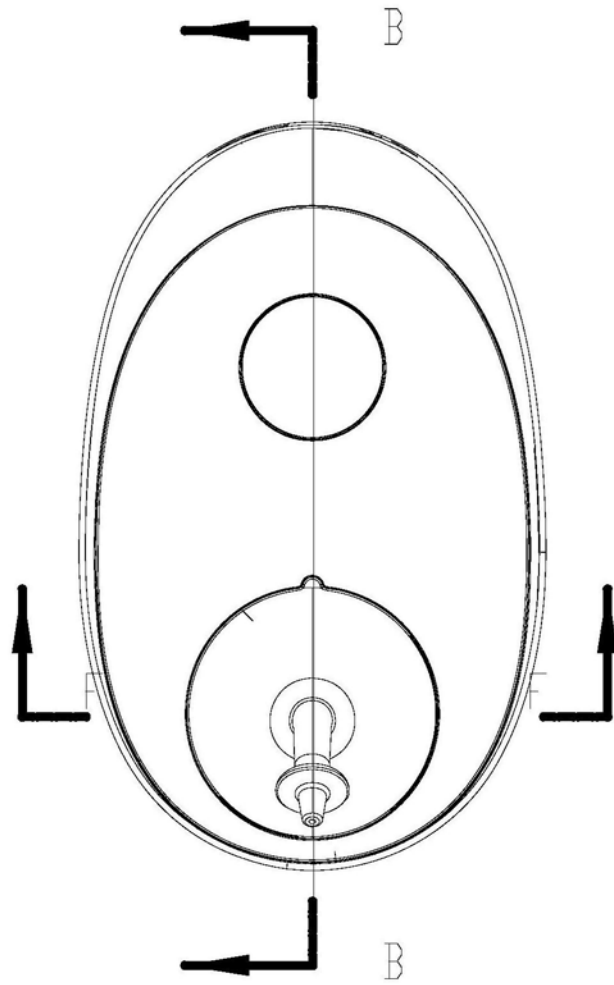


图3

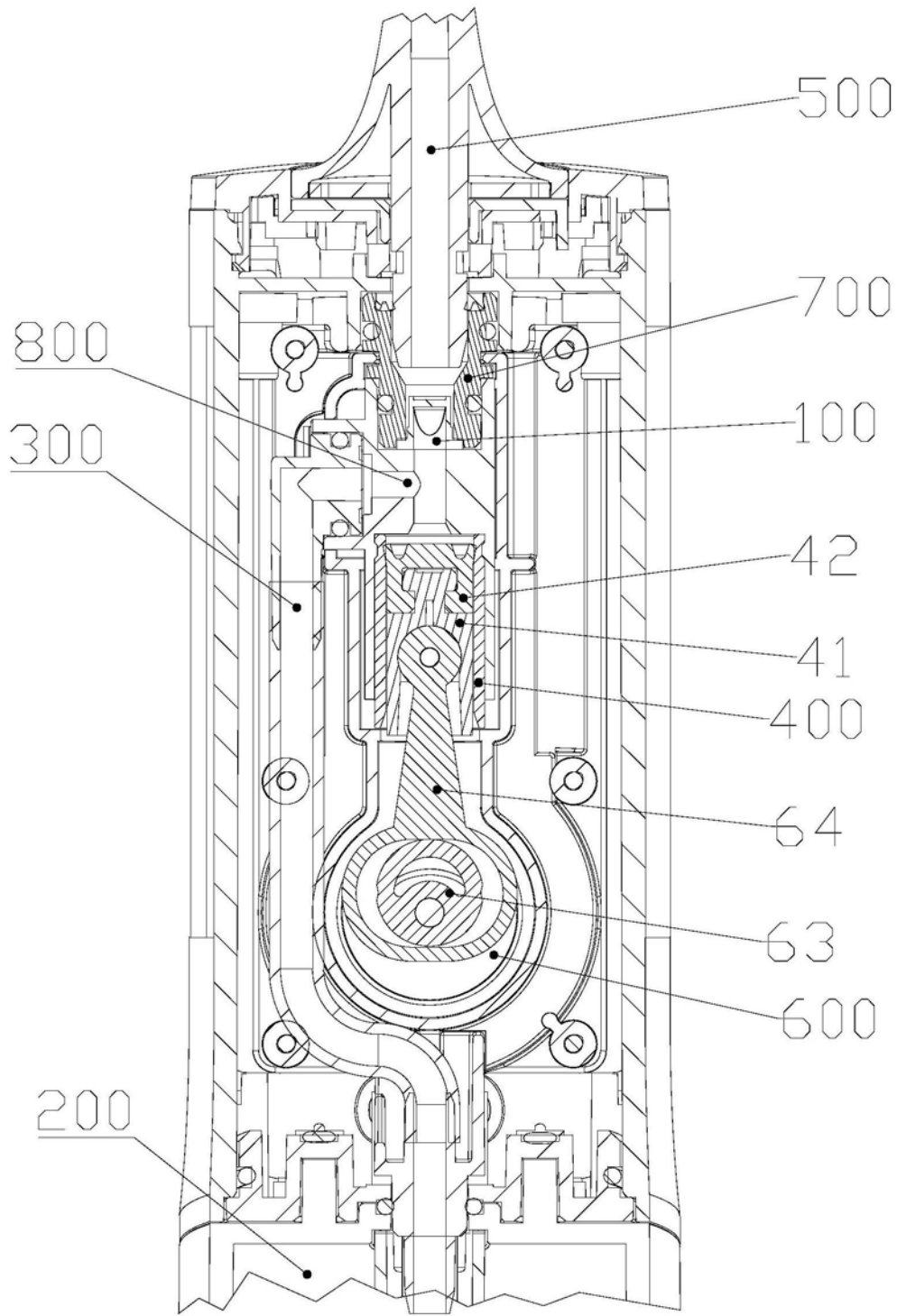


图4

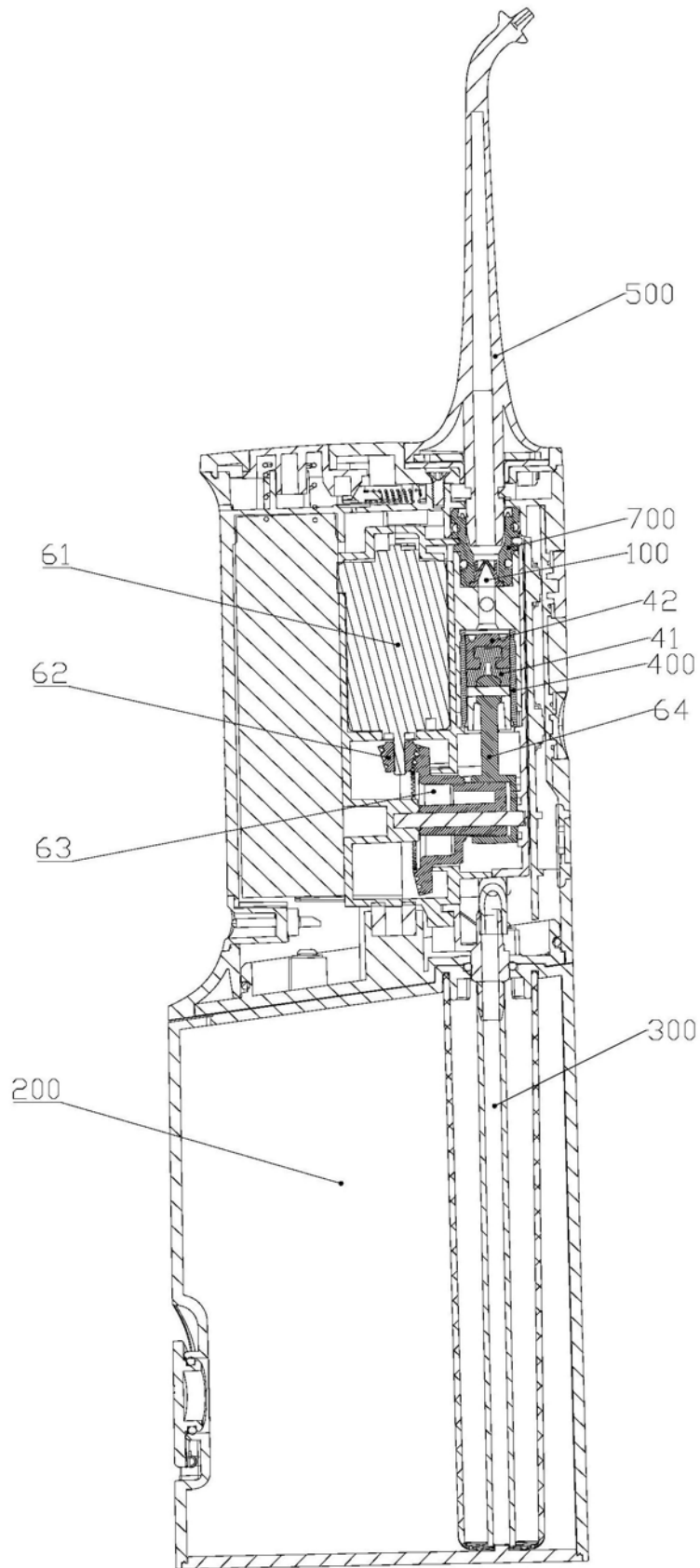


图5