



(12) 发明专利

(10) 授权公告号 CN 103561680 B

(45) 授权公告日 2016. 01. 20

(21) 申请号 201280010712. 0

(51) Int. Cl.

(22) 申请日 2012. 02. 21

A61C 17/02(2006. 01)

(30) 优先权数据

61/447, 367 2011. 02. 28 US

(56) 对比文件

US 5848893 A, 1998. 12. 15, 全文.

(85) PCT国际申请进入国家阶段日

2013. 08. 27

US 6238211 B1, 2001. 05. 29, 说明书第 2 栏第 45 行到第 4 栏第 58 行, 附图 2-7.

(86) PCT国际申请的申请数据

PCT/IB2012/050781 2012. 02. 21

US 6837708 B2, 2005. 01. 04, 全文.

US 7670141 B2, 2010. 03. 02, 全文.

(87) PCT国际申请的公布数据

W02012/117313 EN 2012. 09. 07

WO 2009066684 A1, 2009. 05. 28, 全文.

WO 2010076694 A1, 2010. 07. 08, 全文.

审查员 门高利

(73) 专利权人 皇家飞利浦电子股份有限公司

地址 荷兰艾恩德霍芬市

(72) 发明人 D·爱德华兹 E·A·赫尔弗里希

M·L·阿科赛 I·E·格雷夫斯

(74) 专利代理机构 北京市金杜律师事务所

11256

代理人 王茂华 黄海鸣

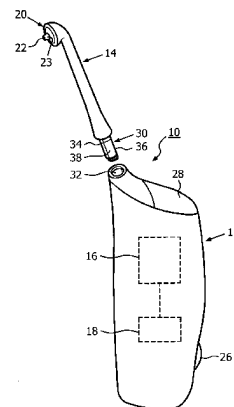
权利要求书1页 说明书3页 附图2页

(54) 发明名称

液体 / 气体喷发的牙齿清洁器具的接口结构

(57) 摘要

电动牙科器具包括手柄 / 接收器组件 (12) 和可与之附接的喷嘴组件 (14), 所述喷嘴组件和所述手柄 / 接收器包括一起定义接口配置的部分。所述喷嘴包括延伸的管状构件 (30), 所述管状构件有两组相对的侧面, 其中一组相对的侧面 (38, 40) 在其下端附近具有横向的槽 (42, 44)。所述手柄 / 接收器包括中空的上部 (32), 所述喷嘴的管状构件部分配合进入所述中空的上部, 所述中空的部分包括与管状构件中的槽配合的, 肋 (46, 48) 形式的配合凸起, 以防止喷嘴在器具的操作中从手柄上滑落, 但允许使用者将其去除。



1. 一种用于清洁牙齿的电动牙科器具 (10), 包括:

手柄 / 接收器组件 (12), 包括产生液体 / 气体喷发流的系统;

喷嘴组件 (14), 所述液体 / 气体喷发被通过所述喷嘴组件引导, 所述喷嘴组件包括用于将所述液体 / 气体喷发引导到选择的牙齿区域的出口构件 (20), 其中所述喷嘴组件和手柄 / 接收器包括结合的接口配置, 所述喷嘴包括延伸的管状构件 (30) 并且所述手柄 / 接收器包括由所述手柄 / 接收器的上端的内壁定义的开口 (32), 其特征在于, 所述管状构件具有两组相对的侧面 (34, 36 ; 38, 40), 所述手柄 / 接收器的所述内壁具有相应的侧面, 其中在一组侧面中的两个相对的侧面稍微弯曲并且在另一组侧面中的两个相对的侧面是平的并且相互平行, 其中一组侧面包括横向的槽 (42, 44) 或成角度的表面或指状构件并且所述手柄 / 接收器包括从所述手柄 / 接收器的内壁形成的配合横向凸起 (46, 48), 它们被配置为配合在一起, 以防止所述喷嘴构件在所述器具的操作期间从所述手柄 / 接收器上脱离, 但允许使用者方便地将其拖出以将其更换。

2. 根据权利要求 1 所述的牙科器具, 其中所述管状构件和所述手柄 / 接收器配置为在它们彼此相邻的位置 (43) 提供过盈配合, 以防止在所述器具的操作期间所述喷嘴的左右摇摆。

3. 根据权利要求 1 所述的牙科器具, 包括位于所述一组的两个侧面中的槽或指状构件, 和所述手柄 / 接收器的所述开口中的肋的形式的配合凸起。

4. 根据权利要求 1 所述的牙科器具, 其中所述管状构件延伸入所述手柄 / 接收器的所述开口中, 以接触位于所述开口中的密封构件 (35)。

5. 根据权利要求 3 所述的牙科器具, 其中所述两个肋构件彼此呈 180° 放置。

6. 根据权利要求 1 所述的牙科器具, 包括围绕所述管状构件横向定位于所述管状构件下端的 O 形环 (65), 提供具有从所述手柄 / 接收器的所述开口的所述内壁形成的肋的形式的凸起 (71, 72) 的配合配置。

7. 根据权利要求 1 所述的牙科器具, 其中所述结合的过盈配置包括: 从所述手柄 / 接收器的所述开口的所述内壁形成的肋的形式的凸起 (71, 72), 以及从所述管状构件向外延伸的弹性指状物 (76, 78), 其中在将所述喷嘴移动进入所述手柄中施加的压力将所述弹性指状物向内移动, 以便它们移动通过所述肋, 在此处, 所述指状物反弹, 提供在所述手柄 / 接收器中具有凸起的配合配置, 以防止所述喷嘴在操作期间脱离。

液体 / 气体喷发的牙齿清洁器具的接口结构

技术领域

[0001] 本发明大体上涉及一种采用液体 / 气体混合物喷发的用于清洁牙齿的器具, 并且更具体地, 涉及一种所述器具的喷嘴和手柄部分之间的接口结构。

背景技术

[0002] 牙齿清洁的牙科器具, 如那些使用液体 / 气体混合物的连续喷发的牙齿清洁的牙科器具, 一般包括手柄 / 接收器部分, 其包括产生液体 / 气体喷发的系统, 和将液体 / 气体喷发引导入牙齿的延伸的喷嘴部分。所述延伸的喷嘴部分与手柄 / 接收器是可分离的, 以便于用户方便地、时而不时地更换喷嘴。手柄 / 接收器和喷嘴之间的接口是重要的, 因为它必须能够提供两个构件之间牢固的附接, 以防止操作过程中喷嘴脱离, 同时方便用户去除和更换。进一步, 接口应该提供两个构件之间牢固的配合, 以防止器具在操作过程中喷嘴的左右摇摆, 即使喷嘴是牢固地位于手柄 / 接收器上。

发明内容

[0003] 因此, 牙科器具包括: 手柄 / 接收器组件, 包括产生液体 / 气体喷发流的系统; 喷嘴组件, 液体 / 气体喷发通过所述喷嘴构件被引导, 喷嘴组件包括出口构件 (20), 其将液体 / 气体喷发引导到指定牙齿区域, 其中喷嘴组件和手柄 / 接收器包括结合的接口配置, 喷嘴包括延伸的管状构件, 手柄 / 接收器包括开口, 所述开口由所述手柄 / 接收器的内壁的上端限定, 管状构件具有两组相对的侧面, 其中一组侧面包括横向的槽或成角度的表面或指状构件并且手柄 / 接收器包括从其内壁形成的配合横向凸起, 它们被配置为配合在一起以防止喷嘴构件在器具的操作中从手柄 / 接收器上脱落, 但允许使用者对其更换时方便地将其拖出。

附图说明

[0004] 图 1 是示出了使用连续液体 / 气体混合物喷发的牙齿清洁器具的喷嘴和手柄 / 接收器的分解图。

[0005] 图 2 是示出了喷嘴和手柄 / 接收器之间的接口连接的横向剖面图。

[0006] 图 3 是示出了图 1 所述器具的一种实施例的接口结构的纵向剖面图。

[0007] 图 4 是示出了另一种实施例的接口结构的纵向剖面图。

[0008] 图 5 是示出了另一种实施例的接口结构的纵向剖面图。

[0009] 图 6 是示出了另一种实施例的接口结构的纵向剖面图。

具体实施方式

[0010] 图 1 以 10 示出了牙齿清洁装置。所述装置 10 在操作过程中产生连续的液体 / 气体混合物喷发。该连续 (流) 的喷发在清洁使用者的牙齿区域时是有用的, 尤其是相邻牙齿之间的和牙龈的区域。至于相邻牙齿之间的区域, 它可能产生的有益影响在某种程度上

类似于牙线。对于那些定期地使用牙线有困难的使用者,图 1 所示的清洁器具提供一个合理的有效替代。

[0011] 所述器具包括手柄 / 接收器部分 12 和延伸的喷嘴部分 14。液体 / 气体混合物喷发产生系统 16 设置于手柄 / 接收器 14 中。当然,还有电源 18,如可充电的电池。一个该系统的更详细的解释在序列号为 No. 61/387,527,和本申请属于同一个受让人的,未决的专利申请中描述,其内容以引用的形式在此并入。喷嘴 14 从手柄处向远处延伸,并相对细长,以方便地放入使用者的嘴里,到达牙齿的所有相邻牙齿之间和牙龈区域。喷嘴以出口构件 20 结束,所述出口构件 20 在向前延伸的部分 23 中具有小的开口 22,连续的液体 / 气体混合物喷发被通过所述开口引导入牙齿。这种开口在所示实施例中的直径大概 1mm,但是它是可以变化的。进一步地,出口构件 20 具有表面配置以便促进牙齿的相邻牙齿之间的区域的出口构件的适当的接触和放置。手柄 / 接收器还包括开关 26 和控制构件 28,当使用者操作时控制构件 28 能产生液体 / 气体混合物喷发。液体经常采用水,应当明白其他液体,例如漱口剂和药剂,也是可以使用的。

[0012] 喷嘴 14 可从手柄 / 接收器中去除,以便于必要时方便地更换和 / 或清洗。本申请的接下来的部分涉及到喷嘴和手柄 / 接收器之间的接口的各种实施例。接口当然对上述的牙科器具很有用,应该理解这样的接口也可以用到其他的个人护理器具上,尤其是那些使用液体 / 气体流或液滴形式的器具。

[0013] 图 1-3 示出了所述接口的一个实施例。这个实施例包括一个管状构件 30,它向下延伸到手柄 / 接收器上端的开口 32。开口 32 由壁 33 定义。在开口 32 的底部是密封构件 35。在所示实施例中,管状构件包括两组相对的侧面。包括一组的侧面 34 和 36 是平的,并且基本上是相互平行的。另一组中的侧面 38 和 40 有点轻微弯曲。这样的布置确保喷嘴和手柄上的开口适当对准地插入,并且出口构件面对在使用时的合适方向,如图 1 中所示。管状构件 30 是中空的,以便液体 / 气体通过所述管状构件 30 能够进入到喷嘴 14 的移动。在管状构件 30 的下端的附近是位于相对侧面 38 和 40 中的两个槽 42 和 44。槽 42 和 44 的下边缘通常是尖锐的,以便于在手柄 / 接收器的内表面上的相配合的凸起之间提供良好的接触。在图 3 的实施例中,凸起包括肋状元件 46 和 48,它们延伸了一小段距离到手柄 / 接收器的开口 32 中。当喷嘴牢固地插入到手柄中后,肋 46 和 48 坐落于槽 42 和 44 内,槽的下边缘与肋 46 和 48 形成密封的接触。

[0014] 尽管这个实施例中示出了开口两侧上的肋状元件,但是仅在一侧上的肋就能产生满意的效果。进一步,肋不需要连续。然而,为了防止操作过程中产生喷嘴脱离手柄,需要保证充足的接触。

[0015] 喷嘴的宽度 39 和接收器的肋的宽度 41 之间的接口配合范围在从 0.05mm 到 0.5mm。而且,当喷嘴操作定位于手柄中,在管状构件 30 的下端和密封元件 35 之间就会有范围在 0.1mm 到 0.2mm 的过盈配合 / 接触。而且,在管状构件的上端和手柄开口的上端之间在 43 处有范围在 -0.2mm(间隙)和 0.2mm(过盈)的配合。

[0016] 图 4 示出了图 3 的变形,其中喷嘴的管状构件 52 向下延伸到手柄 / 接收器的开口直到密封构件 54。然而,在管状构件的下端不是槽,是示出的向下地和向外地有角度的部分 56 和 58,所述有角度的部分轻微向外延伸,超过管状构件的在所述有角度部分上面的剩余外表面。当喷嘴被牢固地插入到手柄中时,所述有角度的部分 56 和 58 抵靠手柄 / 接收器

上的肋 58 和 60 提供过盈配合,提供操作过程中维持喷嘴在手柄中的所要求的功能,同时允许使用者在必要时能方便地去除喷嘴。这个实施例也包括在接口上端处或其附近的过盈配合,以便防止操作过程中喷嘴和手柄 / 接收器之间的摆动或其他运动。

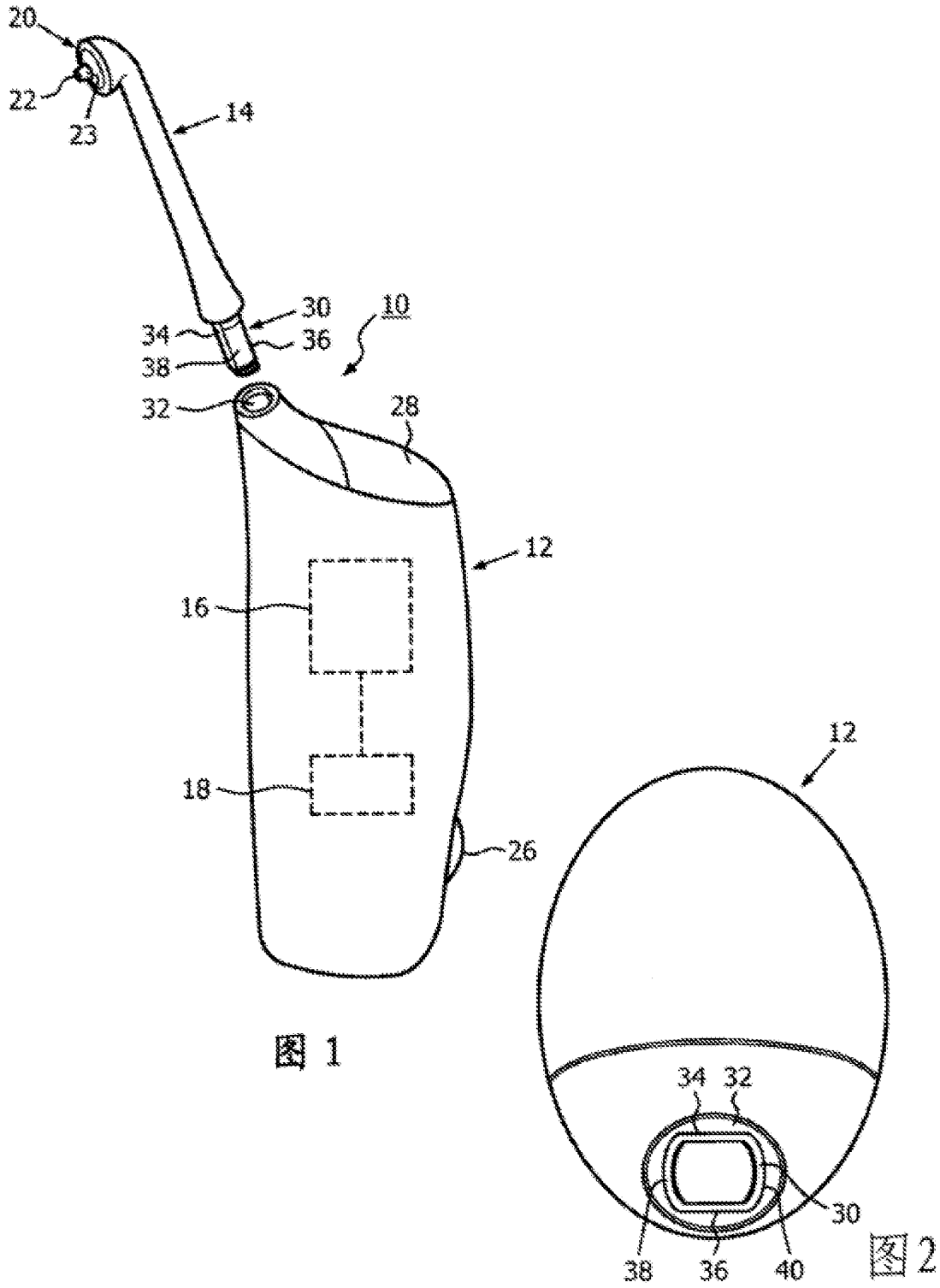
[0017] 图 5 示出了另一个实施例,其中接口组件的结构和配置与图 3 和 4 中的实施例大体类似。在图 5 中,在管状构件 66 的下端是 O 形环 65。所述 O 形环 65 定位于环绕管状构件的槽中,所述管状构件延伸到密封元件 68。当喷嘴牢固地插入到手柄 / 接收器的开口 70 时, O 形环 65 就会被定位于手柄中的开口的内壁中的凸起 71 和 72 下,因此在操作期间保持喷嘴牢固地位于手柄 / 接收器上。

[0018] 图 6 示出了接口组件的另一个实施例,其中在管状构件 74 的下端部包括成角度的指状物 76 和 78,它们被配置为在向内的压力下一定程度的可以弯曲,以消除手柄 / 接收器中的开口 81 的内壁上的凸起 77 和 79。特别是,指状物 76 和 78 具有成角度的配置,以至于在指状物的自由外端部和管状构件的倾斜的表面部分之间具有空间。在这样的配置中,当喷嘴被压入手柄中时,有角度的指状物在向下压力的作用下能向内地弯曲,允许指状物穿过凸起 77 和 79 下面。在这时,成角度的指状物会反弹,这样防止操作过程中喷嘴从手柄中掉落,但是使用者能把喷嘴从手柄中移出。

[0019] 作为替代,这些凸起可以存在于喷嘴的管状构件中,并且可弯曲的指状物也能用在手柄 / 接收器中的开口的内壁上。

[0020] 因此,已经公开许多实施例以说明本发明。其中本发明涉及到牙齿清洁器具的喷嘴和手柄 / 接收器之间接口的连接。该器具,一般地,但非必要地,提供连续的液体和气体混合物喷发流来清洁牙齿,尤其是牙齿的相邻牙齿之间的区域。

[0021] 虽然出于说明的目的公开了本发明的优选实施方式,但应当理解在不偏离本发明的精神的情况下,可以在实施例中进行各种变形、修改和替换,这在后面的权利要求中进行限定。



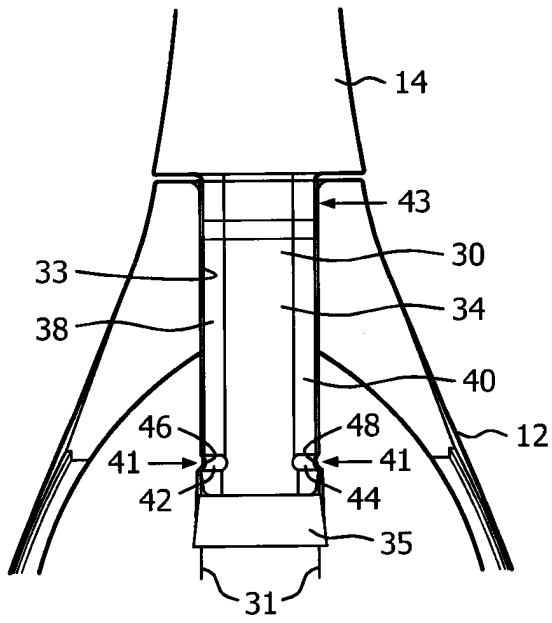


图 3

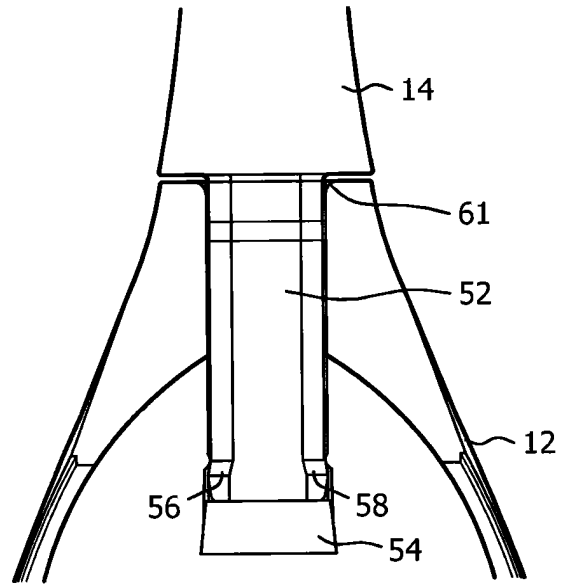


图 4

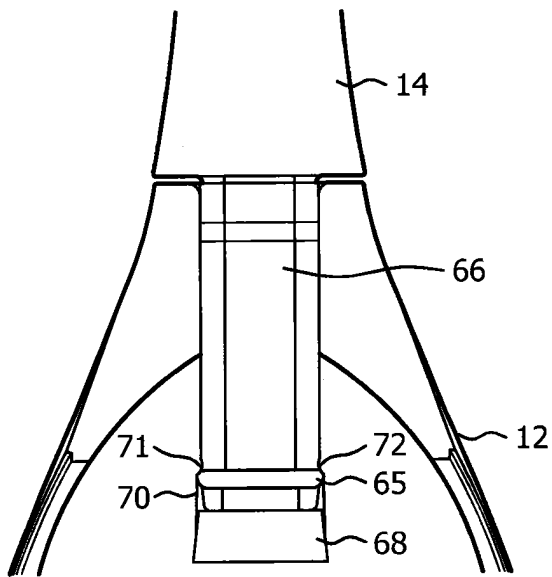


图 5

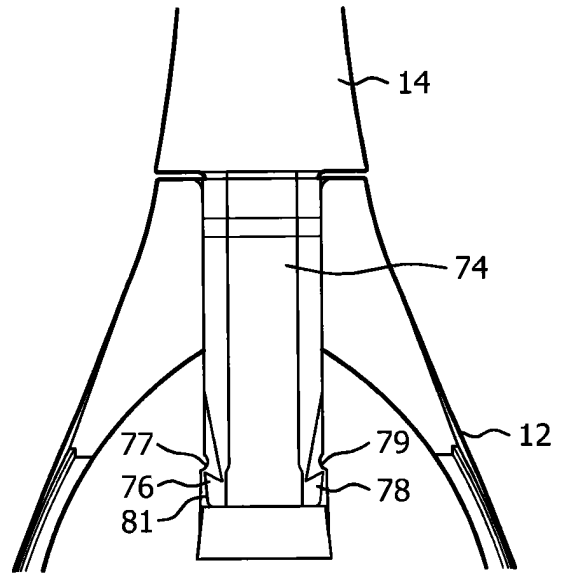


图 6