



(12)发明专利申请

(10)申请公布号 CN 110730641 A

(43)申请公布日 2020.01.24

(21)申请号 201880032577.7

(22)申请日 2018.03.16

(30)优先权数据

62/472438 2017.03.16 US

62/516227 2017.06.07 US

(85)PCT国际申请进入国家阶段日

2019.11.15

(86)PCT国际申请的申请数据

PCT/US2018/022893 2018.03.16

(87)PCT国际申请的公布数据

W02018/170417 EN 2018.09.20

(71)申请人 洁碧有限公司

地址 美国科罗拉多州

(72)发明人 K.M.泰勒 C.J.斯尼德

(74)专利代理机构 中国专利代理(香港)有限公司 72001

代理人 吴超 谭祐祥

(51)Int.Cl.

A61C 17/02(2006.01)

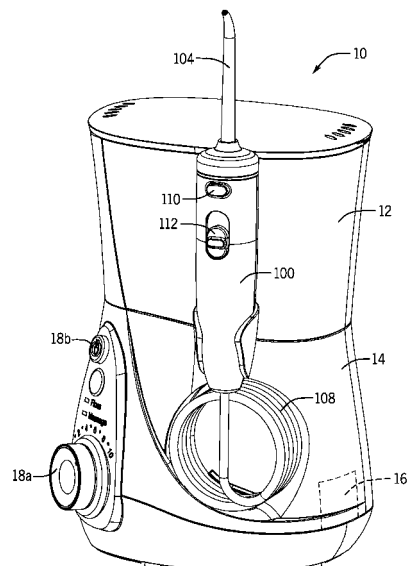
权利要求书2页 说明书24页 附图44页

(54)发明名称

用于与口腔试剂一起使用的口腔冲洗器手柄

(57)摘要

描述了一种用于接收口腔卫生试剂的口腔冲洗器手柄(100)。该手柄(100)可连接到台式口腔冲洗器,或者可以是手持式口腔冲洗器(10)的一部分。该手柄包括用于接收口腔卫生试剂的腔室(124),其中腔室主体定位于手柄的流体路径内。流入手柄中的流体流入该腔室中从而允许流体与试剂混和,并且然后从该腔室流动到连接到手柄(100)的尖端。



1. 一种口腔冲洗器,其包括:
壳体,其包括流体入口和流体出口;
腔室壳体,其定位于所述壳体内处于所述流体入口和所述流体出口之间,其中,所述腔室壳体限定用于在其中接收口腔卫生试剂的试剂腔室;
可枢转地联接到所述壳体的盖子,其中,在关闭位置中,所述盖子至少部分地覆盖所述试剂腔室,并且在打开位置中,所述盖子暴露所述试剂腔室。
2. 根据权利要求1所述的口腔冲洗器,其还包括定位于腔室出口和所述壳体的所述流体出口之间的筛网,其中,所述筛网防止大于预定大小的颗粒行进通过所述流体出口。
3. 根据权利要求2所述的口腔冲洗器,其还包括可操作地联接到所述盖子的尖端,其中,所述筛网联接到所述尖端,其中,所述尖端和所述筛网可移除地联接到所述盖子。
4. 根据权利要求3所述的口腔冲洗器,其中,所述尖端和所述筛网与所述盖子一起在所述打开位置和所述关闭位置之间移动。
5. 根据前述权利要求中任一项所述的口腔冲洗器,其中,所述壳体包括手柄壳体,并且所述手柄壳体流体地联接到贮器。
6. 根据前述权利要求中任一项所述的口腔冲洗器,还包括联接到所述壳体的闩锁组件,其中,当所述盖子处于所述关闭位置中时,所述闩锁组件将所述盖子选择性地固定到所述壳体。
7. 根据权利要求6所述的口腔冲洗器,其中,所述闩锁组件包括:
闩锁,其联接到所述壳体并且能够在第一位置和第二位置之间移动;
弹簧,其联接到所述壳体并且接合所述闩锁的一部分,其中,所述弹簧朝向所述第一位置偏压所述闩锁;以及
联接到所述闩锁的按钮,其中,施加在所述按钮上的力导致所述闩锁克服所述弹簧偏压并从所述第一位置移动到所述第二位置。
8. 根据权利要求7所述的口腔冲洗器,其中,所述盖子还包括锁扣,其中
在所述盖子的所述打开位置中,所述锁扣脱离所述闩锁;并且
在所述盖子的所述关闭位置中,所述锁扣与所述闩锁接合。
9. 根据前述权利要求中任一项所述的口腔冲洗器,其还包括联接到所述壳体的尖端组件,所述尖端组件包括:
射流尖端,其具有射流出口;以及
过滤器组件,其中,所述过滤器组件定位于所述壳体的所述流体出口和所述射流出口之间,以在流体从所述腔室向所述射流尖端行进时对所述流体进行过滤。
10. 一种口腔冲洗器装置,包括:
泵,其与贮器流体连通;以及
与所述泵流体连通的手柄,所述手柄包括:
限定试剂腔室的试剂壳体,所述试剂壳体具有与所述试剂腔室流体连通的腔室入口和腔室出口;以及
腔室阀,其定位于所述贮器和所述腔室入口之间;以及
盖,其联接到所述手柄并且能够定位于暴露所述腔室的打开位置和至少部分地覆盖所述腔室的关闭位置之间;以及

可移除地联接到所述手柄的尖端,其中,所述尖端与所述腔室出口流体连通。

11. 根据权利要求10所述的口腔冲洗器装置,其中,所述尖端可移除地联接到所述盖并且能够与其一起移动,使得当所述盖在所述打开位置和所述关闭位置之间进行过渡时,所述尖端与所述盖一起移动。

12. 根据权利要求10或11所述的口腔冲洗器装置,其中,所述尖端还包括:
试剂筛网,其定位于尖端出口和尖端入口之间;以及
尖端密封帽,其联接到所述尖端以密封所述尖端和所述盖之间的连接。

13. 根据权利要求10至12中任一项所述的口腔冲洗器装置,其中,所述尖端还包括对准指示器。

14. 根据权利要求10至13中任一项所述的口腔冲洗器装置,还包括闩锁,以在所述关闭位置中将所述盖固定到所述手柄。

15. 根据权利要求14所述的口腔冲洗器装置,其中,在所述关闭位置中,所述闩锁与所述盖上的对应锁扣接合以固定所述盖。

16. 根据权利要求15所述的口腔冲洗器装置,其中,所述闩锁移动跨过手柄的宽度以与所述锁扣接合和脱离。

17. 一种口腔卫生系统,其包括:

口腔试剂片剂;以及

根据权利要求10至16中任一项所述的口腔冲洗器装置。

18. 根据权利要求17所述的口腔卫生系统,其中:

所述试剂腔室具有腔室直径;并且

所述片剂包括片剂直径,其中,所述片剂直径在所述腔室直径的80%至95%之间。

用于与口腔试剂一起使用的口腔冲洗器手柄

[0001] 相关申请的交叉引用

根据美国法典第35章第119条,本申请要求2017年3月16日提交的题为“Oral Irrigator Handle for Use with Oral Agent”的美国临时申请号62/472,438和2017年6月7日提交的题为“Oral Irrigator Handle for Use with Oral Agent”的美国临时申请号62/516,227的优先权,这两个申请通过引用整体地并入本文中。

技术领域

[0002] 本公开大体涉及健康和个人卫生设备,并且更特别地,涉及口腔冲洗器。

背景技术

[0003] 口腔冲洗器用于通过将加压流体流排入使用者的口腔中来清洁使用者的牙齿和牙龈。流体冲击牙齿和牙龈以去除碎屑。在一些情况下,可能期望向流体添加补充剂,以便增强使用者体验和清洁体验。然而,许多口腔冲洗器不包括容易将补充剂集成到流体流中的特征。

[0004] 本说明书背景部分中包括的信息(包括本文引用的任何参考文献及其任何描述或讨论)仅出于技术参考目的而包括在内,并且不应被视为如权利要求中限定的本发明的范围将受其约束的主题。

发明内容

[0005] 本文公开了用于与口腔卫生试剂一起使用的口腔冲洗器手柄和尖端。所述试剂被接收在定位于流动路径中的腔室中,使得流过手柄的流体冲击试剂并将试剂的多个部分向下游朝向流体出口运送。定位于腔室和流体出口之间的筛网有助于防止试剂的较大部分或堵塞通向出口的路径。腔室上游的出口阀有助于防止已接触试剂的流体朝向流体源流动。在一个示例性实施例中,腔室定位于手柄中,并且可移动的盖子(lid)提供到腔室的通路。在另一个示例性实施例中,腔室定位于流体地联接到手柄的尖端中。

[0006] 在另一个实施例中,公开了一种口腔冲洗器。所述口腔冲洗器包括:壳体,其具有流体入口和流体出口;以及腔室壳体,其定位于壳体内处于流体入口和流体出口之间,该腔室壳体限定用于在其中接收口腔试剂的试剂腔室。该口腔冲洗器还包括可枢转地联接到壳体的盖子,并且在关闭位置中,盖子至少部分地覆盖试剂腔室并且在打开位置中,盖子暴露试剂腔室。

[0007] 在另一个实施例中,公开了一种口腔冲洗器装置。所述口腔冲洗器装置包括:泵,其与贮器流体连通;手柄,其与泵流体连通;以及尖端,其可移除地联接到手柄。手柄还包括:限定试剂腔室的试剂壳体,该试剂壳体包括与试剂腔室流体连通的腔室入口和腔室出口;腔室阀,其定位于贮器和腔室入口之间;以及盖,其联接到手柄并且可定位于暴露腔室的打开位置和至少部分地覆盖腔室的关闭位置之间。当联接到手柄时,尖端与腔室出口流体连通,使得离开腔室的流体将流入尖端中。

[0008] 在又一实施例中,公开了一种包括口腔冲洗器装置和口腔试剂片剂的口腔卫生系统。在该实施例中,试剂腔室的腔室直径可大于片剂直径,诸如大20%至30%。例如,在一个实施例中,片剂直径在腔室直径的长度的80%至95%之间。

[0009] 提供本发明内容来以简化形式介绍精选概念,这些概念将在下面的具体具体实施方式中进一步描述。本发明内容既不旨在标识所要求保护的的主题的关键特征或必要特征,也不旨在用于限制所要求保护的的主题的范围。如权利要求中限定的本发明的特征、细节、实用工具和优点的更广泛的呈现在本发明的各种实施例的以下书面描述中提供并在附图中图示。

附图说明

[0010] 图1A是具有集成口腔试剂隔室的口腔冲洗器的前等距视图。

[0011] 图1B是图1A的口腔冲洗器的手柄的右前等距视图。

[0012] 图2A是图1B的手柄的前立视图。

[0013] 图2B是图1B的手柄的右立视图。

[0014] 图3是图1B的手柄的分解图。

[0015] 图4A是图1B的手柄沿着图2B中的线4-4的横截面图。

[0016] 图4B是图4A的手柄的局部横截面图。

[0017] 图4C是图4A的手柄的局部横截面图。

[0018] 图5A是图1B的手柄沿着图2A中的线5-5的横截面图,其中暂停组件被激活。

[0019] 图5B是根据另一个实施例的手柄的横截面图,其中暂停组件被激活。

[0020] 图5C是图5B的手柄的横截面图,其中暂停组件被停用。

[0021] 图6A是图1B的手柄的第一壳的后等距视图。

[0022] 图6B是图1B的手柄的第二壳的右前等距视图。

[0023] 图7A是用于与口腔冲洗器手柄一起使用的尖端的前等距视图。

[0024] 图7B是图7A的尖端的分解图。

[0025] 图7C是图7A的尖端的放大横截面图。

[0026] 图8A是图1B的手柄的盖组件的右立视图。

[0027] 图8B是图8A的盖组件的平面图,其中尖端插入其中。

[0028] 图9是图8A的盖组件的盖子的底部等距视图。

[0029] 图10是图8A的盖组件的选择部件的右前等距视图。

[0030] 图11是图8A的盖组件的选择部件的右后分解图。

[0031] 图12是图5A的手柄的盖子和腔室主体的局部放大横截面图,其中尖端连接到手柄并且口腔试剂片剂定位于腔室内。

[0032] 图13A是图1B的手柄的腔室主体的前立视图。

[0033] 图13B是腔室主体的顶部等距视图。

[0034] 图13C是腔室主体的底部等距视图。

[0035] 图14A是图1B的手柄的暂停阀组件的右等距视图。

[0036] 图14B是图14A的暂停阀组件的后等距视图。

[0037] 图15是图14A的暂停阀组件的选择部件的右后等距视图。

- [0038] 图16A是图14A的暂停阀组件的上阀体的前等距视图。
- [0039] 图16B是图16A的上阀体的底部等距视图。
- [0040] 图16C是根据另一个实施例的上阀体的前等距视图。
- [0041] 图17A是图14A的暂停阀组件的下阀体的前顶部等距视图。
- [0042] 图17B是图17A的下阀体的前底部等距视图。
- [0043] 图18是图14A的暂停阀组件的梭保持器的顶部等距视图。
- [0044] 图19是图14A的暂停阀组件的梭阀的前等距视图。
- [0045] 图20是图14A的暂停阀组件的提升阀组件的前顶部等距视图。
- [0046] 图21是图14A的暂停阀组件的保持环的前顶部等距视图。
- [0047] 图22是图1B的手柄的阀座的前等距视图。
- [0048] 图23A是图5B的手柄的集成阀座的前顶部等距视图。
- [0049] 图23B是图23A的集成阀座的前底部等距视图。
- [0050] 图24A是图1B的手柄的右前等距视图,其中盖子处于打开位置中。
- [0051] 图24B是图24A的手柄的顶部平面图。
- [0052] 图25A是具有集成口腔卫生试剂腔室的尖端的等距视图。
- [0053] 图25B是图25A的尖端的分解图。
- [0054] 图25C是图25A的尖端的横截面图。
- [0055] 图26A是口腔冲洗器手柄的另一个实施例的前立视图。
- [0056] 图26B是图26A的口腔冲洗器手柄的侧视图。
- [0057] 图26C是图26A的口腔冲洗器的壳体部件的后立视图。
- [0058] 图27是图26A的口腔冲洗器手柄沿着图26A中的线27-27截取的横截面图。
- [0059] 图28是用于图26A的冲洗器手柄的闩锁组件的分解图。
- [0060] 图29A是用于图28的盖组件的闩锁的顶部平面图。
- [0061] 图29B是图29A的闩锁的底部平面图。
- [0062] 图30是用于图26A的口腔冲洗器的帽的侧等距视图。
- [0063] 图31是图30的帽沿着图30中的线31-31截取的横截面图。
- [0064] 图32是图27的横截面的放大图。
- [0065] 图33是用于图26A的口腔冲洗器的密封保持器的等距视图。

具体实施方式

[0066] 本申请大体涉及可以接收试剂(诸如,片剂、丸剂、粉末、凝胶、浆液等等)并将试剂分配到使用者的口腔中的口腔冲洗器手柄和系统。试剂可以是口腔卫生试剂或可以被引入到流体中并与流体一起行进的其他类型的添加剂。在一个实施例中,流体从连接到贮器或底座的软管流入手柄中并进入手柄壳体内或尖端内的腔室中且流出尖端出口。在另一个实施例中,手柄直接连接到贮器并形成手持式口腔冲洗器。在任一实施例中,当试剂被插入到腔室中时,流入腔室中的流体用于移动试剂、试剂的颗粒或以其他方式与试剂混合,以将试剂的至少一部分与流体一起运输通过尖端并进入使用者的口腔中。在一些实施例中,试剂是片剂,其被流体磨蚀以使流体内朝向使用者的牙龈和牙齿行进的颗粒变松。在这些实施例中,颗粒用作使用者的牙齿和/或牙龈的表面上的研磨剂或清洁剂。

[0067] 取决于所使用的试剂和/或尖端的类型,可将试剂腔室定位于贮器和尖端出口之间不同的位置处。在一些实施例中,试剂腔室定位于手柄内,诸如朝向手柄的邻近尖端插入位置的上端部。试剂腔室可包括盖子或其他构件,所述盖子或其他构件用于选择性地进入腔室以允许使用者在使用期间将试剂定位于腔室内并将试剂固定在腔室内。盖子可包括一个或多个密封元件,以确保流体和/或试剂不会在通向腔室的开口周围泄漏。在一些实施例中,盖子可包括闩锁,该闩锁将盖子固定到腔室而处于关闭位置中并帮助将开口的周边密封到腔室。闩锁可以由使用者激活,以允许使用者将口腔试剂放置入腔室中。在一些实施例中,被围封腔室可由手柄内的试剂壳体以及手柄的盖子和连接到盖子的尖端组件限定。以这种方式,通过打开盖子,腔室将打开以允许使用者插入试剂。

[0068] 在其他实施例中,试剂腔室可集成到尖端自身中并且可从手柄移除。在这些实施例中,试剂腔室定位于尖端的底端(该底端可以插入到手柄中)和尖端的顶端之间,该顶端提供进入使用者的口腔中的出口。

[0069] 筛网或过滤器可定位于试剂腔室的出口上方。筛网有助于通过确保超过预定阈值大小的颗粒不会从腔室传递到尖端来防止尖端堵塞。例如,在口腔试剂是片剂的实施例中,筛网的大小可设计成防止从片剂脱落的大颗粒通过。类似地,止回阀可定位于腔室的入口和软管之间,以防止试剂颗粒行进返回到手柄、泵等等中,这可能会导致对各种部件的损坏。

[0070] 口腔冲洗器还可包括用于暂停到尖端的流体流的暂停阀。在一些实施例中,暂停阀可定位于手柄内处于试剂腔室的出口阀和通向手柄的软管入口之间。暂停阀用于选择性地阻止通过尖端的流体流并允许使用者在不关闭口腔冲洗器的电源的情况下在他或她的口部内重新定位手柄。

[0071] 在许多情况下,口腔冲洗器手柄的许多部件可由塑料制成以降低成本、提高可制造性、减少腐蚀并保持美学外观。然而,在其他实施例中,部件可由其他材料构造。

[0072] 口腔冲洗器的部件

转向附图,现在将更详细地讨论包括用于口腔卫生试剂的腔室的口腔冲洗器。图1A图示了口腔冲洗器的等距视图,该口腔冲洗器包括具有试剂腔室的手柄。图1B是图1A的手柄的等距视图。应注意,在一些实施例中,腔室可定位于贮器的上游和尖端出口的下游。

[0073] 参考图1A和图1B,口腔冲洗器10可包括手柄100、贮器12、基座14和软管108,所有这些可互连在一起。基座14可包括流体地连接到贮器12的泵16,该泵将流体从贮器12泵送到尖端104。一个或多个控件18a、18b联接到基座,并且被配置成改变由泵16产生的流速或流体压力,和/或可激活由泵16产生的特定模式,例如清洁模式。基座14和泵16可类似于2014年3月13日提交的题为“Oral Irrigator with Integrated Lid and Base”的美国公开号2015/0004559中所图示的基座和泵,该美国公开通过引用整体地并入本文中。在其他实施例中,手柄可围封泵和其他部件,并且直接连接到贮器,在这些实施例中,手柄可形成装置的主壳体。手持式型式中的贮器和泵可与2006年12月12日授权的题为“Hand Held Oral Irrigator”的美国专利号7,147,468中所示的贮器和泵类似,该美国专利通过引用整体地并入本文中。

[0074] 手柄

手柄100流体地连接到泵16和贮器12,并且可以由使用者握住以将流体引导到使用者

的口部中。参考图1B至图3,手柄100可大体包括壳体102、尖端104、盖组件122、试剂组件123、暂停阀组件142、绕转组件143和流体连接器109,下文依次讨论其中的每一者。

[0075] 流体连接器109(诸如,软管108和流体配件107)将手柄100流体地连接到贮器12。然而,在冲洗器是手持式单元的情况下,可省略或者可改变流体配件107和/或软管108,因为贮器12可直接连接到手柄。

[0076] 尖端104连接到手柄100的顶端,并且可从手柄100可移除或与其集成。尖端104被配置成插入到使用者的口部中,并且抵靠使用者的牙齿、牙龈、舌头等排出流体以及试剂。例如,尖端104可在端部处包括喷嘴形出口105以排出液体射流。应注意,尖端出口105的形状可取决于期望的流体流以及可与口腔冲洗器单元10一起使用的试剂的类型而改变(例如,与试剂是液体或凝胶的情况相比,在试剂包括固体颗粒的情况下,出口105的大小可增加)。下文参考图7A至图7C更详细地讨论尖端。

[0077] 参考图2A至图6B,现在将更详细地讨论手柄壳体102。手柄壳体102可以是集成部件,或者如图2A至图6A中所示那样可包括联接在一起的第一壳114和第二壳116(例如,通过超声波焊接、紧固件、粘合剂等等)。第一壳114和第二壳116中的每一者可由抵抗变形的刚性材料构造,诸如硬塑料,但是应注意,也可使用各种其他材料。附加地,手柄壳体102可包括可符合使用者的手的美学上令人愉悦的形状,并且可包括一个或多个抓握元件。

[0078] 参考图6A和图6B,当连接在一起时,第一壳114和第二壳116限定手柄腔172,手柄100的部件(诸如,盖组件122、暂停阀组件142、绕转组件143和软管108的一部分)存在于在该手柄腔中。为此,第一壳114和第二壳116中的每一者可包括多个结构特征以用于在手柄腔172内对准、接收、保持和/或支撑手柄100的部件。这些特征可包括凸棱150a、150b、竖直支撑壁148a、148b和栓钉169。凸棱150a、150b大体可从第一壳114或第二壳116的内壁174a、174b向外延伸,以便延伸到手柄腔172中。当组装手柄100时,每个壳114、116中的成对的凸棱150a、150b被配置成彼此对准以限定结构特征。例如,当组装手柄100时,第一壳114的凸棱150a可与第二壳116的配合凸棱150b对准。

[0079] 继续参考图6A和图6B,一个或多个栓钉169可从壳114、116中的一者(例如,在所描绘的实施例中,第二壳116)的内壁174延伸。每个栓钉169可延伸超出由第一壳114的周向边缘限定的平面,并且适于与限定相对壳114、116的孔口170的对应凸台配合。栓钉169和孔口170的尺寸可被设计成使得每个栓钉169将紧密地装配在其对应的孔170内。由这种装配产生的摩擦可抵抗壳114、116的分离以及在制造期间帮助壳114、116的对准。替代地和/或附加地,第一壳114和第二壳116可使用胶水、环氧树脂、紧固件、超声波焊接、用于联结两个物体的任何其他已知方法或者通过已知方法的组合来联结。

[0080] 参考图6A,第一壳114可包括用于手柄的按钮和闩锁的各种孔口和/或凹部。例如,第一壳114可包括用于接收闩锁按钮110的按钮孔口152。如图6A中所示,按钮孔口152是椭圆形,但可以是被配置成对应于闩锁按钮110的形状的任何形状。当组装手柄100时,闩锁按钮110被接收在按钮孔口152内。再次参考图2A和图6A,第一壳114还可包括用于接收暂停致动器112的暂停致动器孔口204以及包括凹入的暂停致动器框架390。暂停致动器孔口204和致动器框架390大体对应于暂停致动器112的形状,并且在一些实施例中可以是长方形或椭圆形并且沿着手柄的纵向轴线伸长,其具有上部分392和下部分394。参考图6A、图24A和图24B,可在第一壳114中限定用于接收闩锁锁扣212的锁扣孔口154,在一些实施例中,锁扣孔

口154可直接定位于按钮孔口152上方或者甚至形成在按钮孔口内(见图26C),并且两者都可朝向手柄壳114的顶端定位。开锁、按钮和锁扣孔口的定位可根据需要改变并与开锁和暂停组件对应。

[0081] 参考图6A和图6B,第一壳114和第二壳116中的每一者的上表面207可包括一个或多个凸棱或台阶205a、205b、205c、205d、205e,所述凸棱或台阶接收试剂组件123和/或盖组件122的各种部件(诸如,盖子118、装饰环474或弹簧492)并与其配合。台阶205a、205b、205c、205d、205e向各种部件提供结构支撑,并且可根据需要成形和定尺寸。

[0082] 参考图6B,第二壳116大体地基本上类似于第一壳114,但是可包括一个或多个铰链特征,诸如柱或铰接接头206,所述柱或铰接接头允许盖组件连接到其并相对于其旋转。在一个实施例中,铰接接头206从第二壳116的上表面207向上和向后延伸并且侧向地彼此间隔开。铰接接头206可限定从其穿过的销孔口208,该销孔口大致平行于上表面207的平面定向。如下文将更详细地讨论,铰接接头206与用于将盖子118连接到第二壳116的铰链组件485对接。铰接接头206可与壳一体地形成或形成为分开的部件并连接到壳。

[0083] 再次参考图4至图6B,第一壳114和第二壳116可各自终止于软管切口144a、144b,在一些实施例中,所述软管切口可以是半圆形或以其他方式被配置成进行配置以适合软管108的外部形状。当组装第一壳114和第二壳116以形成壳体102时,切口144a、144b一起限定软管108从其穿过的软管孔口146。

[0084] 盖子和盖组件

参考图8A和图8B,现在将更详细地讨论帽、盖子或盖组件122。盖组件122提供到试剂组件123的至少一部分的通路,并且还可将尖端104固定到手柄100。盖组件122可包括盖子118或盖、通路(access)或开锁按钮110、开锁锁扣212、开锁180、开锁弹簧450和铰链组件485,它们中的每一者都在下文予以讨论。

[0085] 参考图8A和图9,盖子118覆盖试剂组件123,以在关闭时有助于密封组件并在打开时提供通路。盖子118可包括定位于冠部470和任选的装饰环474之间的主体472。冠部470形成盖子118的上部分,并且可在其上表面471上具有可包括任选的肋、隆起等等的抓握部分494,以有助于使用者更容易抓握盖子118来打开和关闭它。抓握部分494可形成为在盖子118的顶前表面上的凹部或凹陷,以帮助使用者定位以及按压盖子。替代地或附加地,抓握部分494可包括用橡胶处理的或其他增加摩擦的材料,以进一步帮助使用者抓握盖子118。

[0086] 尖端接收孔口210被限定成贯穿冠部470的顶表面,并提供通向尖端腔211的通路,该尖端腔形成为穿过冠部470和主体472。尖端接收孔口210的大小可被设计成接收从其穿过的尖端。

[0087] 参考图9,盖子主体472的内表面可包括外边沿495和内边沿496。每个边沿495、496可从上表面471处或附近朝向装饰环474向下延伸。外边沿495和内边沿496可在一个或多个桥接件493或加强肋处联结。可使用各种边沿以符合试剂组件123的各个部分,诸如腔室和/或密封构件。边沿用于为盖子118提供结构支撑以及帮助与试剂组件123的各个部分配合和密封。

[0088] 盖子主体472的内表面还可在上表面471附近和内边沿496的内部限定环形凸棱498。尖端对准凹口497可被限定在凸棱498中,并且可大致定位于抓握部分494的下面。

[0089] 卡环壳体480可从桥接件493向下延伸越过装饰环474。卡环壳体480接收开锁锁扣

212的一部分,以将锁扣212固定到盖子并允许其与盖子一起移动,如下文更详细讨论的那样。在一些实施例中,卡环壳体480与凹口497和抓握部分494定位于盖子118的同一侧上。卡环槽484可被限定在卡环壳体480中,并且其形状和大小可被设计成对应于锁扣212。

[0090] 铰链主体486从盖子119的后侧壁延伸,并且可定位成与抓握部分494大体相对。如下文所讨论,铰链主体486与铰链接头206对接以将盖子118连接到第二壳116。铰链主体486可具有被限定为从其穿过的通道488或销孔口以用于接收销490。在一些实施例中,弹簧凹部491可被限定在铰链主体486和桥接件493中,并且被配置成接收铰链组件的一个或多个部分(见例如图8A)。

[0091] 装饰环474增强了手柄100的美学外观,并且可以用于对应于不同的使用者(例如,具有不同的颜色)。装饰环474可定位成邻近于外边沿495,并且可通过栓钉478固定到主体472,所述栓钉从外边沿495延伸穿过孔479到达装饰环474的底表面476。在一些实施例中,可省略装饰环474。

[0092] 铰链组件485将手柄壳体102联接到盖子118,并且允许盖子118相对于壳体102旋转。铰链组件485可包括偏压元件492(诸如,扭力弹簧、板簧等等)以及销490或其他固定元件。

[0093] 参考图8A、图10和图11,锁按钮110激活盖组件122以打开或关闭试剂腔室124和/或手柄的盖118。锁按钮110的形状和大小被设计成由使用者的手指激活,并且可包括具有凸形弯曲的外表面158和相对的内面166的大体椭圆形的主体156,该内面具有从其延伸的两个臂160或突起。臂160可以是成钝角的表面,并且每个臂160可终止于形成角度的或弯曲的末端162中,该末端接近锁按钮110的主体156的外表面158的曲率。板槽164被限定在主体156和臂160的内面166中并沿着按钮110的宽度延伸。

[0094] 参考图8A、图8B、图10和图12,锁扣212接合手柄110(诸如,手柄壳体),以将盖子118固定到壳体102。锁扣212可包括:锁扣主体216,其可竖直地伸长;锚定搁架214,其可从主体216的上端部大致垂直地延伸;以及钩子或锁扣座,其定位于主体216的相对端或下端处。钩子218可弯曲180并在端部219处终止。钩子218或接合特征的顶端面219可形成接合壳体或锁扣上的相关元件以及从其选择性地释放。类似地,钩子218的底面可形成更容易接合和脱离固定元件或锁扣(见例如图30)。

[0095] 凹下部分220或凹陷可形成在锁扣主体216中,并且可延伸锚定搁架214和钩子218之间的大部分距离。在一些实施例中,凹下部分220可以是基本上椭圆形的,并且延伸锁扣主体216的相当大的长度。凹下部分220可有助于减少锁扣所需的材料的量,从而节约制造成本。锁扣212通常可被配置成承受高应力和反复使用,并因此可由坚固的材料形成,诸如金属、合金等等。锁扣212可经由金属注射、机械加工、冲压或其他合适的制造过程形成。

[0096] 参考图8A、图10和图11,锁180连接到壳体102并接合锁扣212,以将盖子118可释放地固定到壳体102。在一些实施例中,锁180可以是具有U形的大体平面元件,其两个臂186从通过颈部196联结的肩部190大致彼此平行地延伸。锁180的内壁188形成每个臂186的内壁,并且可限定凹形弯曲的壁。当组装手柄100时,臂186之间的宽度可足以容纳腔室124。

[0097] 锁180可包括从颈部196和肩部192延伸的联接头部175。联接头部175或固定叉

部接合闩锁按钮110以将按钮110和闩锁180联接在一起,使得按钮110的移动相应地使闩锁180移动。联接头部175可根据需要改变以固定到按钮110。在一些实施例中,凸出部夹176可定位于头部的每个侧向端178处。在一些实施例中,凸出部夹176可在臂186的平面下方方向下形成角度,并且可挠曲以允许按钮110插入到联接头部175上并且然后固定到联接头部175。

[0098] 卡环孔口199被限定成贯穿闩锁180的顶表面,诸如由每个肩部190的内壁194、颈部196的内壁198和联接头部175的内壁177限定。卡环表面200从闩锁180的顶表面成角度,并且从颈部196的内壁198向下延伸,使得卡环表面200的端部202定位于臂186的平面下方。卡环凸出部或表面200可成形和定位成与闩锁锁扣212的钩子218的端部219接合。换句话说,卡环表面200可形成为固定特征以接合盖子的卡环。卡环表面200的角度可被选择成在允许钩子218容易地接合和脱离的同时保持钩子218。

[0099] 闩锁180还可包括定位于联接头部175和每个肩部190之间的颈部196处的一个或多个台阶179,并且每个肩部190的顶壁192可从每个台阶179向每个臂186弯曲。台阶179用作按钮110的止动件或锁扣,以确保按钮110在激活时将实际上平移闩锁180而不仅仅相对于闩锁180滑动。端壁192的形状可与闩锁按钮110的臂160的末端162的形状互补。

[0100] 每个闩锁臂186可沿彼此类似的方向延伸,并且可终止于致动器表面182,该致动器表面进行过渡以限定可相对于臂186的平面基本上垂直的接合表面184。闩锁臂185可以是弯曲的并具有对应于腔室的形状的曲率,以允许臂相对于腔室不受阻碍地水平移动。在一个示例中,致动器182可包括弯曲表面,该弯曲表面在其过渡时限定垂直于闩锁臂186的接合表面184。每个支脚182的接合表面184将力传递到闩锁弹簧450,如下文所讨论的那样。

[0101] 在一些实施例中,闩锁180可以是金属或合金材料以增加强度和耐久性。在这些实施例中,闩锁可通过金属注射模制来产生,但是也可通过冲压或机械加工来制造。

[0102] 参考图8A、图8B、图10和图11,闩锁弹出件或闩锁弹簧450保持闩锁180并使其返回到闩锁180接合闩锁锁扣212的接合位置。闩锁弹簧450可以是大体柔性的部件,其在施加力时变形并且在力被移除时弹回到其原始形状。在一些实施例中,闩锁弹簧450可具有大体弯曲的主体,并且可包括从后表面向外延伸的脊部452或固定突起。脊部452可沿着闩锁弹簧450的整个高度延伸,并且将弹簧450锚定到壳体102。闩锁弹簧450的两个终端462包括可沿着弹簧450的高度延伸的接合凸块(nub)464。

[0103] 试剂组件

手柄100包括试剂组件123,试剂组件123接收并存储用于与流体一起分配的一种或多种口腔试剂。试剂组件123可包括一个或多个腔室或腔以及调节试剂的分配的任意的过滤特征。参考图3以及图12至图13C,现在将更详细地讨论试剂组件123。试剂组件123接收并包含待递送到使用者的口腔的一种或多种口腔试剂,并且可包括试剂腔室124、一个或多个过滤器530和腔室阀500,每一者在下文依次予以讨论。

[0104] 参考图13A至图13C,腔室124限定用于接收口腔卫生试剂并将其引入到流体流中的试剂隔室或腔。腔室124可以是大体圆柱形的,并且包括边沿228、腔室主体230和连接基座238,其中的每一者可形成对应于手柄壳114、116和/或暂停组件。附加地,腔室124基于用于通过手柄100递送的期望的口腔试剂而成形,并且在一些情况下可被配置成接收圆形片剂。

[0105] 边沿228限定腔室124的上表面224,并且可限定形成角度的内壁222,该形成角度

的内壁具有定位于边沿228的上表面224和搁架246之间的倾斜部分221。倾斜部分221可帮助尖端组件插入到试剂组件123中。搁架246可形成在腔室主体230的内部上,靠近主体230的边沿228和上部分232之间的界面。

[0106] 腔室主体230可包括通过凹入的颈部236联结到下主体234的上主体232。下主体234可包括与暂停组件的多个部分对接的斜切底边缘。试剂腔室226或腔被限定在腔室主体230内,并且经由被限定在腔室主体230的底壁248中的腔室孔口250流体地连接到贮器。

[0107] 在一些实施例中,试剂腔室226具有直径 D_c ,该直径以几乎1:1的比率大致匹配待与装置一起使用的口腔试剂直径。例如,口腔试剂的直径 D_t 可在 D_c 的长度的80%至98%之间。在一个实施例中,片剂直径 D_t 可以是腔室直径 D_c 的93.6%。这允许使用者容易地将片剂定位于腔室内,例如,使用者不需要将片剂压配合到腔室226中,但是有助于防止片剂在腔室226内自身翻转,使得确保片剂590的边缘被进入腔室的流体流消融。在一个实施例中,腔室直径还被选择成确保腔室226内的流体压力不超过盖子的闩锁强度。例如,当腔室直径 D_c 增加时,盖子118和闩锁180上的流体压力将增加,这可能导致闩锁失效或以其他方式需要增加的强度。在一个实施例中,腔室直径 D_c 被选择成范围在0.400和0.600英寸之间、0.400和0.500英寸之间,并且在特定实施例中为0.470英寸。在该实施例中,片剂590可被选择成具有在0.300至0.599英寸之间的对应直径,并且在特定实施例中在最长尺寸上具有0.440英寸的对应直径。

[0108] 腔室226还可具有被选择成允许将多个片剂定位于(例如,以堆叠的方式)腔室内和/或允许使用较高的片剂的高度。腔室的高度可取决于手柄的期望长度以及片剂或试剂高度而改变。

[0109] 流动孔口250或腔室入口250被限定成贯穿腔室226的底壁,并且直径可小于边沿228、主体230和基座238中的任一者的直径以准许试剂腔室226接收口腔卫生试剂,同时防止试剂通过流动孔口250移出腔室226。腔室入口250可布置在腔室的中心中,以确保进入的流体流将会撞击腔室内所使用的片剂或其他试剂的中心区域。

[0110] 腔室124的连接基座238从腔室主体230的底端延伸,并限定通向腔室123的入口。连接基座238可限定从其穿过的流体路径,该流体路径流体地连接到腔室主体230中的流动孔口250。连接基座238被配置成容纳腔室阀500。连接基座238可包括围绕其外表面限定的用于接收一个或多个密封构件(例如,密封构件120a)的一个或多个密封沟槽244。密封沟槽244可在连接基座238中限定第一部分240和第二部分244。

[0111] 阀腔227被限定在连接基座238中,并且流体地连接到贮器。参考图13C,阀腔227被配置成接收腔室阀500。阀腔227可包括上唇缘252,上唇缘252定位于主体230的底板248下方,靠近在主体230的下部分234和基座238的上部分240之间的界面。阀腔227还可包括下唇缘254,下唇缘254定位成邻近于基座238的下部分242。

[0112] 腔室阀500或止回阀防止朝向贮器12的回流。例如,腔室阀500防止已与腔室230中的试剂混和(intermix)的流体行进返回到贮器或软管108中。在一些实施例中,腔室阀500可以是单向流体阀。在其他实施例中,阀500可以是防止特定大小的颗粒从腔室124流回到流体路径中的过滤器或筛网。在一个示例中,腔室阀500是鸭嘴阀,但是在其他情况下可以是簧片阀等等。参考图4B和图12,在该实施例中,腔室阀500是鸭嘴阀,并且可包括边沿504,边沿504定位于主体502下方并邻近于主体502并且定位于板506上方并邻近于板506。腔510

可被限定成连续地贯穿主体502、边沿504和板506中的每一者。一个或多个瓣片508可被接收在腔510中。当存在两个瓣片508时,每个瓣片可沿着其长度的至少一部分接触另一个瓣片以产生关闭但单向的可操作阀结构。例如,瓣片508可在从腔室施加向下的流体力时密封在一起,但是可在从贮器施加向上的流体力时分开并打开。

[0113] 暂停组件

参考图14A和图14B,现在将更详细地讨论暂停阀组件142。暂停阀组件142允许使用者在不将他或她的手从手柄100移开并且不切断到口腔冲洗器10的电力的情况下中断到尖端104的流体流。暂停阀组件142可包括上阀体126、下阀体128、梭阀134、梭保持器130、提升阀组件136、保持环132和暂停致动器112。现在将更详细地讨论暂停阀组件142的各种部件。

[0114] 参考图14A、图14B、图16A和图16B,上阀配件或上阀体126流体地连接腔室124和下阀体128。上阀体126可包括由颈部260连接的头部256和基座258。头部256、基座258和颈部260中的每一者可以是大体圆柱形的并限定从其穿过的流体通路262。头部256的外直径可大体大于基座258的外直径,基座258的外直径继而可大于颈部260的外直径。头部256的直径足够宽以接收和固定腔室124的基座238。

[0115] 头部256可包括内部斜切边缘57,该内部斜切边缘从头部256的顶表面255朝向流体通路262向内形成角度。头部256可包括底壁或底板272,阀流动孔口276被限定成穿过该底壁或底板。

[0116] 参考图16A,一个或多个对准肋270可从头部256的外表面沿着纵向延伸。对准肋270定位成接合暂停致动器112并用作暂停致动器112沿着其移动的轨道。在一个示例中,如图14A、图16A和图16B中所示,两个对准肋270可在头部256上定位成彼此相隔大致90至180度。对准肋270可具有带有细长基座的浅矩形棱柱的形状(如图16B中所示),或者可以是其他形状。

[0117] 支撑肋288可从颈部260沿着颈部260的从头部256到基座258的整个高度延伸。附加地,在如图16C中所示的一些实施例中,两个支撑翼264向外并沿着颈部260的长度的一部分延伸。支撑翼264可用于将阀体126保持在手柄100内的期望位置中。

[0118] 如图16B中所示,流体通路262的邻近于基座258的部分可包括唇缘280,唇缘280定位于头部256的底板272下方靠近基座258和颈部260之间的界面。密封构件120b(诸如,U形杯)可定位于唇缘280下方。

[0119] 参考图14A、图14B、图17A和图17B,下阀体128可操作地连接上阀体126和阀座138。下阀体128可包括多个支撑肋400、搁架404、顶端402、唇缘406、环形壁420和裙部408。在一个实施例中,支撑肋400在搁架404和顶端402之间纵向地延伸,从而在它们之间限定开放空间。唇缘406从顶端402向上延伸,并且可环绕被限定成贯穿顶端402的阀体开口410。环形壁420连接到搁架404的底端,并且可包括比搁架404更大的直径。裙部408从环形壁420向下延伸,并且在一些实施例中包括上部分422,上部分422从环形壁420向外形成角度,使得裙部408的直径可大于环形壁420的直径。裙部408可包括外裙壁414和内裙壁416,并且限定裙腔412。

[0120] 参考图14A、图14B和图18,当手柄100处于暂停模式时,梭保持器130接收流动越过提升阀组件136的流体。梭保持器130可包括在凸棱308处交汇的主体307和唇缘309。梭保持器130可包括外壁294和台阶形内壁296,从而限定从开放的第一端290延伸到开放的第二端

292的腔298。开放的第一端290可包括顶表面300,顶表面300具有由围绕开口306的周边304的凹口分开的多个凸出部302。凸出部302可限定断开的圆边缘,该断开的圆边缘具有略大于梭阀134的圆周的圆周。唇缘的上部分310可朝向凸出部302和开口306向内形成角度。

[0121] 参考图14A、图14B和图19,当选择暂停模式时,梭阀134中断通过手柄100的流体流动。梭阀134可包括阀体332和基座334。主体332可限定阀的顶表面344并且基座334可限定底表面346,且在一些实施例中,基座334从阀体332的底端向外张开。阀体332包括连接器沟槽336,该连接器沟槽可定位于沿着主体332的长度的大约中途。连接器沟槽336被配置成连接到夹紧特征,该夹紧特征允许梭阀134与暂停致动器112一起相应地移动。

[0122] 梭阀134包括被限定为穿过阀体332和基座334的流动管腔342。梭阀134的开放的第一端338通过流动管腔342和基座腔348流体地连接到开放的第二端340。

[0123] 参考图14A、图14B和图20,提升阀组件136用于选择性地断开从软管108到腔室124的流体流。提升阀组件136可包括帽312,帽312包括通过提升阀颈部318连接到提升阀支撑板316的凹入的中心部分313。环形平台314可环绕提升阀支撑板316上方的颈部318。平台314的直径可大致等于帽312的直径并且小于提升阀支撑板316的最宽直径。帽312和环形平台314的大小和形状大致被设计成接收在梭阀134中。提升阀支撑板316包括第一表面320、第二表面322和从平台314向外延伸的多个辐条324。两个邻近的辐条324可彼此分开,以在其间限定流动路径326。密封构件120d可围绕帽312和平台314之间的提升阀颈部318落座。

[0124] 参考图14A、图14B和图21,保持环132将暂停致动器112可操作地连接到梭阀134。保持环132的大小和形状可设计成接合暂停阀组件142的部件。在一个示例中,如图21中所示,保持环132可以是盘形的,并且包括锁孔切口354。锁孔切口354可包括第一槽356a、臂孔口356b、中心孔口356c和铰链孔口356d。中心孔口356c的大小可被设计成围绕梭阀134的连接器沟槽336装配,臂孔口356b和铰链孔口356d中的每一者的大小可设计成围绕下阀体128的支撑肋400装配。在一些实施例中,保持环132可以是卡扣环,并且具有足够的柔性以围绕梭阀134的外直径卡扣。

[0125] 参考图2A、图2B、图3、图5A、图5B、图14A和图15,使用者移动暂停致动器112以将手柄放置在暂停或冲洗模式。暂停致动器112可具有限定致动器杆362或按钮的前面365,使用者可以抓握该致动器杆或按钮以移动暂停致动器112。致动杆362可以是椭圆形的,并且包括从其向外延伸的抓握部分366,以允许使用者更容易抓住杆362。

[0126] 在一些实施例中,前面365可凸形弯曲以匹配手柄壳体的曲率,但是在其他实施例中可以以不同的方式配置。附加地,前面365随着其从上部分361向下部分363过渡可在深度上变化。例如,如图14A中所示,随着前面365深度的过渡,悬突部386可被限定在前面365的上部分361和下部分363之间。

[0127] 暂停致动器112还可包括侧壁370,侧壁370从前面365的后部向外延伸并沿着致动器112的纵向长度延伸。支撑肋360可定位于两个侧壁370之间,并且延伸暂停致动器112的纵向长度。在一些实施例中,支撑肋360可包括止动件367,止动件367的宽度长于支撑肋360的剩余部分。止动件367可用于限制暂停致动器112相对于手柄壳体的向上运动。

[0128] 暂停致动器112还可包括从致动器112的侧壁370和后表面向外延伸的两对夹紧特征382a、382b。夹紧特征382a、382b被配置成围绕保持环132夹紧,使得暂停致动器112的移动将会使保持环132与其一起移动。夹紧特征382a、382b可包括用于接合保持环132的上搁

架372和下搁架374,所述上搁架和下搁架可从后面368彼此平行延伸。

[0129] 夹紧特征382a、382b中的每一者可包括彼此平行延伸的第一上叉部376a、378a和第二上叉部376b、378b。第一叉部376a、378a中的每一者可与第二叉部376b、378b侧向地间隔开,并且通过被限定在致动器面的内表面上的搁架壁380连接。每个上叉部376a、376b可通过上搁架372和下搁架374之间的保持间隙384与其下叉部378a、378b分开。

[0130] 绕转组件

参考图3至图5B以及图22,现在将更详细地讨论绕转组件143。绕转组件143可有助于防止手柄100或软管108相对于另一者的旋转移动的转移。绕转组件143可包括阀座138和基座套环140。阀座138被配置成接收在静止的下阀体128内。阀座138可包括一系列堆叠的同心盘形物438、439、440、圆柱形主体426和细长的带倒钩的尖端428。顶部盘形物438可具有堆叠的最小直径,其中中间盘形物439的直径介于顶部盘形物438和底部盘形物440之间。盘形物438、439、440中的每一者的厚度可在每个盘形物之间增加,其中顶部盘形物438具有最小的厚度,中间盘形物439具有介于两个盘形物438、440之间的厚度,并且底部盘形物440具有最大厚度。阀座138限定从带倒钩的尖端428贯穿到顶部盘形物438的顶表面432的流动腔430。带倒钩的尖端428可包括一个或多个抓握部件436,所述抓握部件增强阀座138和软管108之间的连接。

[0131] 基座套环140可限定倒钩孔口442,倒钩孔口442被配置成接收阀座138的带倒钩的尖端428。在一个示例中,如图3和图4A中所示,基座套环140可包括边沿444和主体446。基座套环140的形状可以是圆柱形。

[0132] 口腔冲洗器的组装

现在将讨论手柄的组装的说明性示例。应注意,下文的描述仅仅意在为示例性的,并且手柄100可以以任何方式并按任何次序组装。在一个实施例中,为了组装暂停阀组件142,梭阀134被接收在上阀体126和下阀体128中,梭保持器130和提升阀组件136两者都被接收在下阀体128中,并且暂停致动器112通过保持环132可操作地连接到梭阀134,使得致动器112的选择性移动也使梭阀134在上阀体126和下阀体128内移动。

[0133] 下阀体128的唇缘406可被接收在上阀体126的基座258中,并且可定位于密封构件120b下方并邻近于密封构件120b,密封构件120b定位于流体通路262的唇缘280下方。

[0134] 梭保持器130可被接收在下阀体128的裙腔412中。梭保持器130的外壁294可定位成邻近于下阀体128的内裙壁416,使得外壁294的台阶形轮廓遵循内裙壁416的台阶形轮廓。梭保持器130的第二端292可定位成邻近于提升阀支撑板316的第一表面320。梭保持器130的顶表面300可定位于密封构件120c下方,密封构件120c定位于下阀体128的搁架404下方。顶表面300中的凸出部302和凹口的构型可准许水到达密封构件120c,并且将密封构件120c按压抵靠搁架404,从而产生比没有水时更快或更强的密封。

[0135] 梭阀134的基座334和主体332的下部分可被接收在梭保持器130的腔298中。梭阀134的第一端338可被接收在上阀体126的流体通路262中。上阀体126的支撑肋400可位于梭阀134的主体332的一部分的侧面。当手柄100处于暂停模式时,梭隔室284可形成在上阀体126的头部256的底板272的底表面282和梭阀134的主体332的顶表面344之间的空间中。保持环132可在铰链孔口356d处挠曲,以加宽槽356a并使保持环132的中心孔口356c落座在梭阀134的连接器沟槽336内。

[0136] 提升阀组件136的帽312和围绕提升阀颈部318定位的密封构件120d可被接收在梭阀134的基座腔348中。提升阀支撑板316的第一表面320可定位于梭阀134的基座334的底表面346下方并邻近于底表面346,并且定位于梭保持器130的第二端292下方并邻近于第二端292。

[0137] 暂停致动器112可从大致阀体126的头部256延伸到下阀壳体的裙部408。在暂停致动器112的上部分361的后部处,每个侧壁370可定位成邻近上阀体126的头部256的对准肋270。同样,在上部分361处,至少当选择暂停模式时,中心壁360的端部部分358可定位成邻近于上阀体126的头部256和基座258。中心壁360的中间部分359可定位成邻近于上阀体126的基座258和下阀体128的上板402。中间部分359也可面向梭阀134的主体332。中心壁360的靠近暂停致动器112的下部分363的端部部分358可定位成邻近于下阀体128的裙部。保持环132可在形成于上叉部376a、376b和下叉部378a、378b之间的间隙384中被捕获。一对上叉部376b和下叉部378b可横穿保持环132的锁孔354的一些或全部槽356a。另一对上叉部376a和下叉部378a可横穿一些或全部铰链孔口356d。

[0138] 当组装壳体102时,暂停致动器112的致动器杆362可定位于第一壳114中的暂停致动器孔口204内,并且暂停致动器112的前面365可定位成抵靠第一壳114的与暂停致动器框架390的至少一部分相对的内壁174a。孔口204的上部分392和下部分394延伸超过致动器杆362的长度,使得孔口204比致动器杆362更长并且比暂停致动器112的剩余部分更短。在该构型中,当致动器杆362和暂停致动器112在孔口204和框架390的任一侧上行进时,暂停致动器112既被保持在孔口204内,又可以在孔口204内纵向地滑动。通过将暂停致动器112放置在手柄100上,使用者可在使用流体地连接到手柄100的口腔冲洗器的同时更容易改变设置或暂停流体流。

[0139] 当组装壳体102时,暂停阀组件142的各个部分可由凸棱150a、150b或竖直支撑壁148a、148b支撑或捕获。例如,凸棱150b可定位于头部256下面并邻近于上阀体126的颈部260。另一个凸棱150b可定位成邻近于颈部260并定位于上阀体126的基座258上方。作为另一个示例,下阀体128的上板402可搁在凸棱150b上。下阀体128的保持壁288可垂直于第二壳116的凸棱150b延伸,并定位于一个或多个凸棱150b中的槽151中。

[0140] 为了组装绕转组件143,阀座138的带倒钩的尖端428被接收在基座套环140的倒钩孔口442中。壳114、116的凸棱150a、150b可定位于底部盘形物440下面并邻近于阀座138的主体426。基座套环140的边沿444可搁置在凸棱150a、150b上。

[0141] 为了联结盖组件和腔室组件,腔室124定位于闩锁180的臂186的内壁188之间以及闩锁180的颈部196和闩锁弹簧450的终端462之间。腔室124可不完全填充臂186之间的空间,使得准许闩锁180朝向或远离闩锁按钮110的侧向移动。

[0142] 试剂组件123通过将腔室阀500插入于腔室124的基座238的阀腔227中而被组装。

[0143] 当组装壳体102时,腔室124的边沿228可坐落在第一壳114和第二壳116的上表面207上的台阶205a上,使得边沿228在上表面207的平面上方延伸。腔室124的主体230的颈部236可接收第一壳114和第二壳116的凸棱150a、150b。

[0144] 为了将暂停阀组件142连接到绕转组件143,阀座138的顶部盘形物438的顶表面432可定位于提升阀组件136的提升阀支撑板316的第二表面322下方并邻近于第二表面322。中间盘形物439可定位成邻近于下阀体128的内裙壁416。底部盘形物440的外直径可与

下阀体128的裙部408的外直径大致相同,使得当底部盘形物440定位于裙部408下方时,外裙壁414可与底部盘形物440的外表面441齐平。阀座138的带倒钩的尖端428可被接收在基座套环140的倒钩孔口442中。

[0145] 软管108的一端可装配在带倒钩的尖端428上方。软管108可在孔口146处离开已组装的壳体102的腔172。

[0146] 为了连接试剂组件123和暂停阀组件142,腔室124的基座238以及邻近基座238的颈部244的密封构件120a可被接收在上阀体126中并且流体通路对准。例如,上阀体126的头部256的顶表面255可定位于腔室124的主体230的下部分234下方并邻近于下部分234。腔室阀500可定位成使得腔室阀500的腔510在腔室124的底板248中的流动孔口250下方并且在上阀体126的流体通路262的底板272中的流动孔口276上方。

[0147] 可通过经由闩锁180将闩锁按钮110连接到闩锁弹簧450来组装盖组件122。闩锁180的联接头部175和凸出部夹176插入到闩锁按钮110的板槽164中。凸出部夹176可远离联接头部175的平面稍微形成角度。当将凸出部夹176插入到闩锁按钮110的板槽164中时,夹176可挠曲以与头部175的平面对准。然后,夹176可朝向它们的原始位置弯曲,从而将它们偏压抵靠槽164的内部,从而将闩锁按钮110固定到闩锁板118。闩锁180的每个支脚182的接合表面184可邻接闩锁弹簧450的每个终端462的对应的接合凸块464。闩锁弹簧450的脊部452可偏压抵靠第二壳116的内部。

[0148] 盖组件122的进一步组装包括将盖子118连接到装饰环474、闩锁锁扣212和壳体102中的每一者。通过将盖子118的销478装配穿过装饰环474中的对应孔479而将装饰环474固定到盖子118,诸如抵靠盖子118的外边沿495。闩锁锁扣212的锁扣主体216和锚定搁架214可被包覆模制、插入模制或以其他方式嵌入于盖子118的槽484中,使得盖子118的一部分延伸到闩锁锁扣212的凹下部分220中。

[0149] 在将盖子118连接到壳体102之前,组装暂停阀组件142、绕转组件143和试剂组件123,并且第一壳112和第二壳114彼此固定以围封暂停阀组件142、绕转组件143和腔室组件123。

[0150] 盖子118经由铰链组件485连接到壳体102。例如,第二壳116的铰接接头206定位于盖子118的铰链主体486的任一侧上。销490插入穿过铰接接头206的销孔口208并穿过铰链主体486的通道488。盖子弹簧492可落座在铰链主体486和桥接件493的凹部491中,并且可在销490的大致纵向中心处环绕销490。

[0151] 一旦组装好,就可打开和关闭图1A至图24B的手柄的盖子118,以允许使用者插入和/或移除牙科试剂。例如,使用者可通过首先在闩锁按钮110的主体156的外表面158上按压来打开盖子118。当闩锁按钮110被压紧时,按钮110经由闩锁按钮156的每个臂160的末端或接合端162对闩锁180施加力。特别地,臂160按压抵靠闩锁180的肩部190的顶壁192,从而导致闩锁180的颈部196和贴附的卡环凸出部200朝向手柄的中心侧向向内移动。当闩锁按钮110被压紧时,刚性闩锁190移动,从而对闩锁弹簧450的接合凸块464施加力。由于闩锁弹簧相对于壳体固定在适当位置,因此这导致闩锁臂462挠曲。臂462的柔性允许闩锁180相对于闩锁锁扣212移位。特别地,当闩锁180移动时,闩锁180的凸出部200的接合面202与闩锁锁扣212的钩子218的端部219脱离,即,凸出部200的接合面202水平地移动以从闩锁锁扣212上离座。一旦闩锁180不阻挡闩锁锁扣212,盖子弹簧492对台阶205e的力就会导致盖子

118和锁扣212枢转并远离手柄移动。当这发生时,锁扣212和钩子218穿过闩锁180的锁扣孔口199并穿过第一壳114的锁扣孔口154,从而允许盖子118在销490上枢转。以这种方式,使用者因此能够用一只手打开盖子118,因为打开盖子所有所需要的只是用手指压紧按钮110。

[0152] 当使用者在按钮110上的水平力被移除时,闩锁弹簧450可返回到其原始形状和/或位置。特别地,闩锁弹簧452臂将弹回或返回到它们的原始位置,从而在闩锁180上施加返回力,这导致闩锁180沿相反的方向水平移动,从而返回到其第一位置。

[0153] 为了关闭盖子118,使用者在盖子118的顶部上施加克服盖子弹簧492的力的向下力,并且盖子118绕销490朝向手柄枢转。当这发生时,闩锁锁扣212分别穿过壳体的锁扣孔口154和闩锁180的锁扣孔口199。凸出部200的倾斜表面允许钩子容易地滑动穿过闩锁180上的锁扣孔口,直到锁扣孔口定位于闩锁位置中以与闩锁的底表面接合。此外,当钩子移动穿过锁扣孔口时,钩子218部分接合闩锁180的凸出部200,这导致闩锁180侧向地移动,从而允许钩子218延伸穿过开口199。一旦钩子218穿过锁扣孔口199,凸出部200就不再被迫使朝向弹簧452,并且弹簧452迫使闩锁180朝向其原始位置返回,从而使钩子218的端面接合抵靠闩锁180的底表面。

[0154] 尖端的部件和组件

在一些实施例中,尖端可以可操作且可释放地联接到手柄100。在一些情况下,尖端或尖端组件可包括试剂组件的特征(诸如,一个或多个过滤器),所述特征允许更容易更换过滤器。图7A和图7B图示了用于与手柄一起使用的尖端组件104的各种视图。参考图7A、图7B和图12,尖端组件104包括尖端套环106、尖端主体512、尖端密封帽515和过滤器530,每一者在下文讨论。应注意,尖端的构型意在美学上令人愉悦的,并且是功能性的。由于尖端的各个部分可在联接到手柄之前和之后暴露给使用者,因此可以以增强美学外观以及功能性的方式来设计特征。

[0155] 尖端环106或套环可在紧邻尖端套环534上方并邻近于尖端套环534的位置处环绕或包围尖端主体512的一部分。尖端环或套环106可由各种颜色形成,以针对不同使用者标识不同的尖端。附加地,尖端套环106可在其前表面上包括对准图标539,诸如彩色、印刷、浮雕、雕刻、凹进或以其他方式形成的特征。在一个实施例中,对准图标539是指示尖端的前中心部分的印刷点,以允许使用者更容易将尖端对准在手柄中,如下文所讨论的那样。在一些实施例中,盖子118可包括使用者在插入尖端时可以参考的对应的对准图标471。

[0156] 尖端主体512形成用于手柄的射流尖端,并以尖端出口105形成其终端,流体可以通过该尖端出口排出。供流体通过的通道514可被限定成贯穿尖端主体512的长度。尖端主体512的相对端限定过滤器壳体534,并且与尖端密封帽515接合并接收过滤器530。过滤器壳体534可被限定在尖端主体512的底端处,并且从尖端主体512的底部径向向外且向下延伸。例如,过滤器壳体534可被定义为尖端的扩大的圆柱形端部。

[0157] 过滤器壳体534可包括用于接合尖端密封帽515以及过滤器530的各种特征,并且限定用于接收过滤器组件的内部腔536。在一些实施例中,过滤器壳体534可包括一个或多个连接沟槽541,所述连接沟槽可在外表面上被限定为环形沟槽,以接收密封帽515的多个部分。过滤器壳体534可具有台阶形周边,这有助于在将尖端104插入于手柄100中时尖端104接合尖端腔211的邻近盖子118的冠部470的部分和/或形成对其的密封。尖端或过滤器

壳体534的底端还可包括对准凸出部538。对准凸出部538可从过滤器壳体534的前侧壁向外延伸。对准凸出部538的大小和形状可与被限定在盖子118的盖子主体472的凸棱498中的尖端对准凹口497互补。

[0158] 附加地,过滤器壳体534在其底端中限定过滤腔室536。过滤腔室536可被限定为具有内部搁架557的台阶形腔室,该内部搁架被限定在尖端主体512的底端531上方。腔室536的顶端包括锥形壁543,所述锥形壁将流导引到尖端流体通路514中。腔室536的侧壁包括平行于过滤器壳体534的纵向轴线延伸以提供附加强度的竖直肋537,以及限定用于将过滤器530固定在适当位置而不会显著减小腔室536的流体通路的直径的托架。过滤腔室536的底部分还包括筛网支撑件532,筛网支撑件532可被限定为延伸到过滤腔室536中的环形边沿。限定过滤腔室536的开口的底壁531可包括围绕腔室开口间隔开的一个或多个凸块545。

[0159] 参考图7A至图7C,尖端密封帽515被配置成在尖端104定位于手柄中时密封尖端的底端,并且被配置成与过滤器壳体534的外表面的一部分接合。尖端密封帽515可包括裙部516、外壁522和环形唇缘528。该裙部516与尖端密封帽515的顶端间隔开,并且限定随着其向下且径向远离密封帽515的中心轴线延伸形成角度的表面517。裙部516可包括形成为围绕外周边延伸的环形圆缘(annular bead)的边沿518,在一些实施例中,该环形圆缘可用作可压紧密封件以确保与手柄的紧密密封。在其他实施例中,边沿518可由与尖端密封帽515一体地形成或固定到尖端密封帽515的O形环形成。

[0160] 裙部516的前面的一部分可过渡以形成对准凸出部540。凸出部540帮助使用者在视觉上将尖端104对准在尖端腔211中。附加地或替代地,凸出部540可向密封帽515提供抵靠腔室124的边沿228的加强,这种情况下,当关闭盖子118时,基座515首先接触边沿228。在一些示例中,凸出部540形成为在固定在一起时与过滤器壳体534的对准凸出部538对准。在一些示例中,凸出部540的形状是半圆形的,但可以是任何形状。

[0161] 继续参考图7C,密封帽515从裙部516的底部过渡以限定外壁522,外壁522可包括过渡到竖直壁526的形成角度的部分524。密封帽515以端部圆缘528终止,端部圆缘528从竖直壁526径向向外延伸并且可用作O形环或其他可压紧特征,以确保在尖端104插入于手柄中时,尖端密封件515被密封抵靠手柄内的各个表面。

[0162] 密封帽515可具有用于接合盖子118和腔室124的台阶形周边。该周边可与盖子118和腔室124的多个部分互补。在一个示例中,如图12中所示,该周边可沿着髁部516的形成角度的部分517向环形边沿518增加,该环形边沿可以是基座515的最宽部分。基座515的周边可从环形边沿518向外壁522向内成台阶形,使得髁部的底表面520的一部分被暴露。环形唇缘528的直径可大于外壁522的竖直部分526的直径,但是小于竖直壁522的倾斜部分524的最大直径。

[0163] 为了组装尖端104,尖端套环106定位于尖端主体512上并搁置在过滤器壳体534的顶表面549上。在一些实施例中,主体凸块551落座在尖端套环506中的对应凹部553内,以将套环106固定在适当位置并防止相对于尖端主体512旋转。对准图标539定向成沿与尖端主体512的出口105相同的方向面向前方。参考图7B和图7C,过滤器组件530、532定位于过滤器壳体534内。例如,过滤器筛网530被接收在过滤器腔室536内,并且与过滤器壳体534一起被按压抵靠凸棱557的底表面。当流体从过滤器腔室536流动到尖端主体512内的流体路径514时,凸棱557操作以防止过滤器筛网530离开原位或以其他方式移动位置。可与过滤器530同

时或之后插入的筛网支撑件532然后定位于过滤器530下面,并且抵靠过滤器壳体534的内壁。凸块545可在使用期间防止过滤器组件的向下移动。

[0164] 尖端密封帽515围绕过滤器壳体534的外表面被接收。例如,凸出部540可与过滤器壳体534的旋塞(tap)538对准,并且尖端密封帽515压配合到过滤器壳体上。密封帽515的顶端装配到过滤器壳体534的密封沟槽537中,以将帽515固定在适当位置。当定位于尖端上时,密封帽515延伸越过底端531,其下圆缘528形成尖端组件的终端。

[0165] 插入和移除尖端

使用者可将尖端104插入到图1A至图24B的手柄100中以及从图1A至图24B的手柄100移除尖端104。在许多实施例中,尖端104固定到手柄104的盖子118,并且与盖子118一起远离和朝向手柄100枢转。为了插入尖端,使用者可打开盖子118,并且尖端104可从尖端出口105开始穿过尖端腔211和盖子118的尖端接收孔口210,直到尖端套环106定位于盖子118的冠部470上方并邻近于冠部470。尖端104的过滤器壳体534抵靠尖端腔211的内部邻近盖子118的冠部470落座。过滤器壳体534上的对准凸出部538定位于盖子118的主体472的凸棱498中的末端对准凹口497内,从而将尖端104固定在盖子118内以及确保尖端104相对于盖子118正确对准。

[0166] 此外,密封帽515按压抵靠盖子118的内表面凸棱498,其中裙部516的形成角度的表面517的斜面对应于盖子118的内壁(例如,表面凸棱498)的斜面并与其互补。外圆缘518接合凸缘496并被其压紧,以确保尖端104和盖子118之间的密封连接。密封帽515的凸出部540也定位于凹口497内,但是在过滤器壳体534的凸出部538下方。

[0167] 密封帽515和过滤器壳体534的牢固接合确保甚至在流体流过腔室536并流出尖端出口105的水压下,尖端104也将保持固定到盖子118。此外,当盖子118相对于手柄枢转时,尖端104将与其一起移动,以允许使用者更容易插入口腔卫生片剂,而不必移除尖端104。

[0168] 如上文所描述的,当盖子118关闭并且盖子118的闩锁锁扣212被闩锁180的卡环凸出部200捕获时,尖端104与盖子118一起抵靠壳体102保持在适当位置。附加地,当盖子118关闭时,尖端104的密封帽515被盖上并且部分地落座到通向腔室124的试剂腔室226的开口中。尖端密封帽515的环形唇缘528抵靠边沿228落座以形成流体密封的压紧密封。在一些实施例中,环形唇缘528和边沿228不规则地装配在一起,这可提供流体密封的密封,同时防止尖端104和腔室124之间的界面过早劣化。

[0169] 尖端104的基座515的裙部516的底表面520定位于腔室124的边沿228的上表面224上方并邻近于上表面224。裙部516的底表面520和边沿228的上表面224之间的界面可形成仅次于环形唇缘528和边沿228之间的界面的密封。

[0170] 密封帽515的外壁522的倾斜部分524定位成邻近于边沿228的内壁222的倾斜部分221。密封帽515和圆缘528的可压紧性可限定与腔室的密封接合,同时在盖子118打开时允许密封帽相对于腔室移动,从而使尖端104与其一起移动。外壁522的竖直部分526可定位成邻近于边沿228的内壁222的竖直部分223。

[0171] 为了从手柄100移除尖端104,按下闩锁按钮110,从而如上文描述的那样释放盖子闩锁。当盖子118远离手柄枢转时,在在盖子118的铰链主体486的凹部491中的弹簧492的力的帮助下,尖端密封帽515的环形唇缘528脱离腔室124的边沿228。然后,使用者可以将尖端104通过盖子118的尖端腔210拉出,诸如通过抓住尖端主体512或尖端套环106。

[0172] 使用手柄

使用者可使用图1B至图24B的手柄100和与其流体连接的口腔冲洗器10(见图1A)进行口腔冲洗和/或清洁牙齿、牙龈和舌头。例如,一旦尖端104连接到手柄100并且盖子118处于打开位置中(见图24A和图24B),腔室主体230的试剂腔室226就被暴露。然后,使用者可以将供使用的牙科试剂放置在腔室226中。在美国临时专利申请号 62/453,949中描述了合适的牙科试剂的一个示例,该专利申请通过引用整体地并入本文中。

[0173] 如图12中所示,一旦口腔试剂(其可以是片剂590)被接收在腔室226内,片剂590就横跨腔室226的大部分直径。在一些实施例中,腔室的大小被设计成使得片剂590的最长尺寸接近腔室直径的长度。这有助于确保通过腔室阀500进入到腔室226中的水射流将撞击其圆形或最长尺寸面,而不是其侧面。例如,在一些实施例中,片剂腔室直径在0.5至1.0英寸之间,在一些实施例中为0.470英寸,并且片剂直径的范围为从0.4至0.90英寸,并且在一些实施例中为0.440英寸。在这些实施例中,发现腔室直径与片剂直径的比率为大致1:1,以允许片剂在其最大面上被撞击从而确保均匀消融,以及确保横截面不会过大以至于腔室226内的流体压力使盖子118的闩锁机构受到过大应力。这是因为在一些情况下,片剂590可由颗粒或粉末形成,所述颗粒或粉末在轴向尺寸上被压紧并且在水射流轴向地(诸如,当水射流通过阀508进入腔室226时为垂直地)撞击片剂590时更加可预测地碎裂。

[0174] 继续参考图24A和图24B,上游筛网530可连接到盖子118并与其一起枢转,从而暴露腔室226,这允许使用者更容易接近试剂腔室226。然而,在其他实施例中,筛网530可保持静止,并且使用者可能需要在将试剂放置到腔室226中之前围绕筛网530操纵试剂或者以其他方式移除筛网530。

[0175] 在图24A和图24B中所示的实施例中,打开的盖子118经由铰链组件485保持连接到壳体102。这有助于防止使用者在插入口腔卫生试剂时将盖子118放错地方,并且使得使用者能够腾出一只手来自由地插入试剂。

[0176] 一旦插入牙科试剂,或者在当使用者可能希望省略牙科试剂的情况下,使用者通过使盖子118绕销490枢转以使盖子118朝向第一壳114和第二壳116的上表面207向下翻转来关闭盖子118。按压盖子118的冠部470的上表面471上的抓握部分494克服了弹簧492的偏压,以能够使闩锁扣212的钩子218穿过第一壳的锁扣孔口154并穿过闩锁180的卡环孔口199。当插入锁扣时,锁扣尖端接合闩锁180以迫使其抵靠闩锁弹簧450压紧,闩锁弹簧450挠曲以允许闩锁180侧向地移动,从而允许锁扣被接收到卡环孔口199中。然后,闩锁180的卡环凸出部200的端部202捕获闩锁扣212的钩子218的端部219,由此将盖子118固定到壳体102。

[0177] 当盖子118处于关闭位置中时(见图1B),装饰环474的底表面476可接触第一壳114和第二壳116的上表面207,诸如台阶205c。

[0178] 然后,使用者可接通冲洗器。特别地,手柄100流体地连接到流体源,诸如口腔冲洗器10的贮器12,并且电力被供应到口腔冲洗器10,手柄100准备好使用。当被激活时,泵16将流体从贮器12通过软管108抽取到阀座138中的流动腔430中以及抽取到梭保持器130的腔298中。在其他实施例中,诸如当贮器12和泵16连接到手柄时(例如,手持式口腔冲洗器),可使用内部流体通路以代替软管108。

[0179] 在冲洗模式期间(见图5B),通过将暂停致动器112朝向盖子118定位而将暂停阀组

件142置于接通或打开位置中。经由保持环132可操作地连接到暂停致动器112的梭阀134被移动到上阀体126的梭隔室284中。梭阀134的主体332的顶表面344接近或接触上阀体126的头部256的底板272的底表面282。

[0180] 在梭阀134的基座334的底表面346和提升阀组件136的提升阀支撑板316的第一表面320之间同时产生了流动间隙350。在梭阀134的这个位置中,提升阀组件136的帽312、提升阀颈部318和密封构件120d定位于梭阀134的基座腔348下方,而不落座在其内部。流体可以从软管108流过阀座138中的流动腔430,流过提升阀支撑板316的辐条324之间的流动路径326,进入梭保持器130的腔298中,进入梭阀134的基座腔348中,并且进入梭阀134的流动管腔342中。流体穿过上阀体126中的流动孔口276并穿过腔室124的基座238的阀腔227中的腔室阀500。

[0181] 然后,流体进入腔室124的试剂腔室226,并且流体与腔室226中的口腔卫生试剂相互作用(如果口腔卫生试剂存在的话)。在试剂是片剂的实施例中,流体消融片剂并且颗粒沉积到流体流中,然后该流体流将颗粒运送通过尖端104中的通道514,运送出尖端出口105并且进入使用者的口部中。具体地,在流体流内流动的颗粒从腔室226移动到过滤器壳体534,从而进入过滤器腔室536中。在流体可以进入尖端流体通路514中之前,流体穿过过滤器组件。过滤器筛网530用于对递送到尖端出口105的流进行过滤,从而确保防止高于预定大小(该预定大小由筛网530内的开口的大小确定)的颗粒逸出到尖端中。换句话说,大颗粒被阻挡并且保留在过滤器腔室536和/或腔室226中,直到被侵蚀或消融到预定大小。该过滤有助于防止尖端在使用期间变得被颗粒堵塞以及防止使用者感觉到可能不期望的较大的颗粒。过滤器壳体534内的过滤器托架557确保过滤器530甚至在由行进通过腔室536的流体施加的显著流体压力下也保持固定就位。当流体离开过滤器壳体534(诸如,通过过滤器腔室536的顶部处的出口)时,锥形壁543减小流体通路并迫使流体进入尖端流动通路514中。流体和颗粒从尖端流动通路514离开尖端出口105并沉积到使用者的口腔中,并且经常被引导朝向使用者的牙齿的外表面以去除污渍。

[0182] 在操作期间,使用者可激活暂停模式以暂时停止到尖端104的流体流。为了在不切断到手柄100所连接到的口腔冲洗器的电力的情况下启动暂停模式,必须如下将暂停阀组件142移动到关闭位置(见图5A)。使用者手动地使暂停致动器112相对于壳体102向下滑动,诸如通过抓住抓握部分366并使其远离盖子118移动(即,在向下或关断位置中)并且基本上沿着壳体102的纵向轴线移动。暂停致动器112的这种平移移动还使联接的保持环132向下滑动,这继而使可操作地连接的梭阀134向下滑动。在冲洗模式期间在梭阀134的基座334和提升阀支撑板316之间产生的流动间隙350被关闭。梭阀134的基座334接触提升阀支撑板316的第一表面320,使得帽312、提升阀颈部318和密封构件120d被接收在梭阀134的基座腔348内部。密封构件120d有助于提供与基座腔348的密封,并且部分或完全地防止流体进入基座腔348。流体可以从软管108流过阀座138,流过提升阀支撑板316的流动路径326,并进入梭保持器130的腔298中。但是流体不能进入梭阀134的流动管腔342中。从而暂停或停止通过梭阀134到尖端104的流体流。腔室阀500有助于防止已与口腔卫生试剂接合的流体流回到贮器12中。

[0183] 暂停模式是通过暂停致动器112的机械而非电操作来实施的。机械致动的暂停模式避免了对手柄100中电路的需要,这从而有助于提高手柄100和与手柄流体连接的口腔冲

洗器的安全性,因为电路在物理上不靠近流体导管。机械控制的而非电控制的暂停模式也降低了手柄100和口腔冲洗器的制造成本。手柄100中不需要单独的电池来给这种电路供电。替代地,手柄100不需要电接线到口腔冲洗器。因此,以显著更低的制造成本和更高的安全性向使用者提供了容易接近和可选择的暂停模式。

[0184] 替代性实施例

在一些实施例中,并且参考图5B和图5C,暂停阀组件142包括保持夹630并且不包括梭保持器130。与梭保持器130相比,保持夹630可准许减小其中接收有夹630的下阀体128的大小(包括直径)。当手柄100处于暂停模式时,保持夹630向流经提升阀组件136的大多数流体提供屏障。当手柄100处于冲洗模式时,保持夹630通过与梭阀134的基座334形成密封来防止水接触定位于下阀体128的搁架404下方的密封构件120c。保持夹630还防止梭阀134朝向手柄100的盖子118被拉得过远。除了以下例外,口腔冲洗器手柄100或包括保持夹630的暂停阀组件142具有类似于上文所描述的口腔冲洗器手柄和暂停阀组件的设计、构造、功能、组件和操作。

[0185] 继续参考图5B和图5C,保持夹630可具有外壁794和台阶形内壁796。

[0186] 当组装暂停阀组件142时,保持夹630可被接收在下阀体128的裙腔412中,使得夹630的外壁794邻近内裙壁416。保持夹630可定位于密封构件120c的下方,该密封构件定位于下阀体128的搁架404下方。保持夹630的内直径可略大于梭阀134的外直径,以准许水到达密封构件120c并且使密封构件120c按压抵靠搁架404,从而产生比没有水时更快或更强的密封。

[0187] 与包括梭保持器130的实施例相比,当暂停阀组件142包括保持夹630时,梭阀134的基座334和主体332下部分可被接收在下阀体128的裙腔412中,而不是被接收在梭保持器130的腔298中。当在冲洗模式抑或暂停模式期间流体流入手柄100中时,流体流入下阀体128的裙腔412中,而不是流入梭保持器130的腔298中。

[0188] 在冲洗模式期间,当将暂停阀组件142被放置在接通或打开位置中并且梭阀134被定位成朝向盖子118时,梭阀134的基座334可通过与保持夹630的内壁796接触而被阻止前进得过远。

[0189] 参考图32和图33,在一些实施例中,暂停阀组件还可包括固定夹631以将密封构件120c(例如,U形杯)固定在适当位置。例如,固定夹631可由高强度和/或刚性材料(诸如,金属)形成,并且包括支撑叉部。在一个示例中,固定夹631是金属星形垫圈。金属的增加的刚度和强度为密封构件120c提供附加的支撑,以在阀134相对于该密封构件移动时有助于确保该密封构件保持在适当位置。

[0190] 在一些实施例中,并且参考图23A和图23B,提升阀组件被并入到阀座中以形成集成阀座638,该集成阀座可通过减少部件部分的数目来有助于降低手柄100的制造成本和/或时间。除以下例外,包括集成阀座638的口腔冲洗器手柄100具有类似于上文所描述的口腔冲洗器手柄的设计、构造、功能、组件和操作。

[0191] 集成阀座638被配置成选择性地断开从软管108到腔室124的流体流。集成阀座638可包括提升阀组件,该提升阀组件通过堆叠的同心盘形物938、940连接到细长的带倒钩的尖端928。提升阀组件636可包括帽612,该帽包括通过提升阀颈部818连接到提升阀支撑板816的凹入的中心部分813。环形平台814可在提升阀支撑板816上方环绕颈部818。帽812和

环形平台814的大小和形状大体设计成被接收在梭阀134中。提升阀支撑板816包括上表面820和从平台814向外延伸的多个支撑特征824。流动路径826可被限定在两个邻近但在空间上分开的支撑特征824之间。密封构件120d可围绕帽812和平台814之间的提升阀颈部818落座。

[0192] 上盘形物938的直径可小于底部盘形物940的直径,使得底部盘形物940的第一表面937被暴露并且可用于与下阀体128的裙部408对接。

[0193] 定位于底部盘形物940和带倒钩的尖端928之间的延伸凸棱966可有助于将集成阀座638保持在手柄100中的期望位置中。延伸凸棱966可包括多个径向延伸的臂967,所述臂中的每一者可具有成形成与第一壳114和/或第二壳116的凸棱150a、150b对接的唇缘968。

[0194] 集成阀座638限定从带倒钩的尖端928贯穿到达上盘形物938的顶表面932的流动腔930。带倒钩的尖端928可包括一个或多个抓握部件936,所述抓握部件增强集成阀座638和软管108之间的连接。

[0195] 当组装手柄100时,提升阀组件636的帽812和围绕提升阀颈部818定位的密封构件120d可被接收在梭阀134的基座腔348中。提升阀支撑板816的第一表面820可定位于梭阀134的基座334的底表面346下方并邻近于底表面346,并且定位于梭保持器130的第二端292下方并邻近于第二端292(如果该梭保持器存在的话)。

[0196] 提升阀支撑板816和集成阀座638的上盘形物938被接收在下阀体128的裙腔412中。集成阀座638的底部盘形物940的外直径可与下阀体128的裙部408的外直径大致相同,使得当底部盘形物940的顶表面937定位于裙部408下方时,外裙壁414可与底部盘形物940的外表面941齐平。集成阀座638的带倒钩的尖端928可被接收在基座套环140的倒钩孔口442中。

[0197] 为了组装绕转组件143,集成阀座638的带倒钩的尖端428被接收在基座套环140的倒钩孔口442中。壳114、116的凸棱150a、150b可定位于底部盘形物840下面,使得臂967的唇缘968搁置在凸棱150a、150b上。

[0198] 在冲洗模式期间,流体可以从软管108流过集成阀座638中的流动腔930,流过提升阀支撑板816的支撑特征824之间的流动路径826,进入梭保持器130的腔298中(或在具有保持夹630的实施例中,进入下阀体128的裙腔412中),进入梭阀134的基座腔348中,并且进入梭阀134的流动管腔342中。

[0199] 在一些实施例中,口腔试剂腔室可连接到尖端而不是手柄。图24A至图24C图示了包括集成腔室568的尖端550的示例。这些实施例允许使用者将口腔卫生试剂与基本上任何口腔冲洗器一起使用。

[0200] 在一个示例中,尖端550可包括例如经由螺纹连接、卡扣配合等等而连接在一起的上部分552和下部分564。上部分552可包括定位于尖端出口554和裙部560之间的主体556。尖端通道558a可被限定成贯穿上部分552并且可准许流体通过。用于接收下部分564的腔562可被限定在裙部560中,并且可包括用于固定下部分564的接合特征574a(诸如,螺纹)。

[0201] 下部分564可包括连接到杆(stem)570的腔室主体566,该杆终止于尖端入口572。将腔室主体566定位于杆570上方有助于准许杆570被配置成容易与许多不同设计或样式的口腔冲洗器手柄的顶端接合。

[0202] 和在上部分552中一样,尖端通道558b可被限定为从尖端入口572穿过杆570到腔

室主体566。

[0203] 腔室主体566可限定腔室568。腔室568的大小和形状可设计成接收口腔卫生试剂。例如,腔室568的直径可大于通道558a、558b的直径。一个或多个肋569可形成在腔室568的内壁582上,以有助于防止口腔卫生试剂粘附到壁582并且有助于准许流体在试剂周围流动。

[0204] 接合特征574b(诸如,螺纹)可形成在腔室主体566的外壁584上。接合特征574b可与上部分552的接合特征574a互补,使得特征574a、574b可以将上部分552连接到下部分564并有助于将上部分552固定到下部分564。

[0205] 当上部分552连接到下部分564时,筛网576、筛网支撑件578和密封构件580中的一者或多者可在腔室568上方落座在上部分552中。筛网576可有助于防止来自腔室568中的试剂的大颗粒堵塞尖端通道558a或尖端出口554。

[0206] 密封构件580可以是例如O形环或U形杯,并且可有助于在上部分552和下部分564之间提供流体密封的密封。

[0207] 在其他实施例中,腔室568可被限定在上部分552和下部分564两者中。

[0208] 图26A至图32图示了口腔清洁手柄601的另一个实施例的各种视图。手柄601可基本上与手柄100相同,并且未参考手柄601具体讨论的任何元件均可并入到手柄100中或与手柄100相同。手柄601可包括壳体605、暂停组件603、闩锁组件607和盖子609,其中的每一者可类似于图1A至图5C中所示的实施例的相同特征。

[0209] 关于壳体605,壳体605可包括不同的前壳或第一壳611。参考图26C,前壳611可包括:闩锁支撑腔616,其接收并容纳闩锁组件607的多个部分;以及闩锁引导件615,该闩锁引导件在锁扣212相对于手柄壳体移动时引导该锁扣。具体地,前壳611可包括被限定成朝向壳611的顶端并从壳的内表面向外延伸的上肋618。闩锁肋617平行于上肋618延伸,并且可通过一个或多个连接区域连接到上肋618,所述连接区域有助于增加肋617、618的刚度。闩锁肋617和上肋618可延伸跨过前壳611的宽度的相当大的一部分。另外,底部肋619a、619b可定位于闩锁肋617下方并且沿着壳宽度的一部分延伸。在一个实施例中,底部肋619a、619b可被分解成形成在按钮孔口152的邻近侧上的两个肋619a、619b。闩锁肋617延伸跨过按钮孔口152的宽度,而底部肋619a、619b仅部分地延伸到按钮孔口152的宽度中。以这种方式,按钮孔口152可在前壳611的外侧上具有完整的开口,但是被由内表面形成的肋部分地阻挡。当组装时,闩锁腔616接收闩锁180、625,使得闩锁主体坐落在底部肋619a、619b上,并且闩锁肋617在闩锁180、625的顶表面上延伸。

[0210] 继续参考图26C,闩锁引导件615由闩锁肋617和任选地上肋618形成。闩锁引导件615用于在盖子609的打开和关闭期间导引闩锁组件的锁扣212。当使用者打开和关闭盖子时,闩锁引导件615允许锁扣212更平滑地移动,因为它用于限定闩锁移动的轨道或引导件。

[0211] 参考图27,手柄601还可包括与图13A至图13B中所示的试剂壳体相比不同的试剂壳体。在图27的实施例中,试剂壳体617限定试剂腔室673,试剂腔室617被配置成类似于腔室226以接收片剂590。试剂腔室673经由被限定成贯穿其底壁的腔室入口675接收流体。附加地,试剂壳体671可包括被限定在其外表面上的间隔沟槽677。间隔沟槽677可以是与闩锁的位置对准的环形沟槽,并且当使用者打开和关闭盖子时为闩锁组件提供附加的侧向移动空间。间隔沟槽677允许腔室673具有足够大的直径以容纳片剂590,同时允许闩锁组件充分

移动,而不增加手柄601的总直径。

[0212] 与图1A至图24B的闩锁组件和盖子相比,手柄601的闩锁组件621和盖子619可包括变化的特征,每个特征将依次讨论。

[0213] 参考图28至图29B,闩锁组件621包括按钮110、闩锁625和偏压元件或弹簧452。在一些实施例中,按钮110和弹簧452可与图8A和图8B中的按钮和弹簧相同。然而,闩锁625可变化。例如,闩锁625可包括从闩锁625的第一端向外延伸的固定头部635和从相对侧延伸的臂627a、627b。固定头部635被配置成固定按钮110,并且可包括固定元件,诸如用于有助于将闩锁625保持在按钮孔口164内的固定叉部637。按钮止动件639可形成在固定头部635的每个侧壁上以限制按钮110相对于固定头部635的运动,从而确保使用者力被完全传递到闩锁625。锁扣孔口633可被限定成贯穿闩锁625的固定头部635的顶表面,其中锁扣滑道641表面在限定锁扣孔口633的闩锁壁的第一端处从闩锁625的顶表面朝向底表面形成角度或倾斜。锁扣滑道641的斜面意在当闩锁锁扣延伸穿过闩锁625时帮助闩锁锁扣并防止闩锁锁扣捕获过早。

[0214] 参考图29B,锁扣座643被限定在闩锁625的底表面上,并且从该底表面向下延伸。锁扣座643可形成为突起,并且被配置成接合锁扣。在一个实施例中,锁扣滑道641向下倾斜并且一体地形成锁扣座641。闩锁625可以以多种方式形成,但是在一个示例中,闩锁625可经由金属注射模制过程形成。

[0215] 参考图29A和图29b,闩锁臂627a、627b可以是彼此的镜像,并且可包括接合端629a、629b(所述接合端可被限定为接合面),当使用者激活闩锁时,所述接合端与弹簧452接合以导致弹簧挠曲和变形,类似于如上文关于闩锁180所描述的那样。

[0216] 参考图30和图31,盖子609可基本上类似于盖子118。然而,在该示例中,接合闩锁625的锁扣649可包括不同的形状,并且与冲压金属过程相比可任选地经由金属注射模制形成。锁扣649可被固定或与盖子609一体地形成。在一个实施例中,锁扣649经由锁扣壳体655固定到盖子609,该锁扣壳体从盖子609向下延伸并且锁扣被接收在其中。从锁扣壳体655向下延伸的锁扣649可具有大体“钩”形状,其中锁扣649的底端651向上转动并限定锁扣座653。锁扣座653可以是基本上平面的,并且被限定在垂直于锁扣649的延伸长度的表面上。

[0217] 软管绕转

在使用期间,当使用者将手柄100移动到不同的角度和位置以接近口部的不同区域时,软管108可以相对于手柄100自由旋转,以在保持期望的手柄100取向的同时保持不缠结、弯曲或扭结。特别地,当使用者将手柄100移动到不同的取向时,随着手柄100的部件在壳体102内并相对于壳体102旋转,软管108可以在其与手柄100的连接处旋转。例如,阀座138可超声焊接到下阀体128的裙部408,使得附接到阀座138的带倒钩的尖端428的软管108的旋转使阀座138、提升阀组件136(如果存在的话)、梭阀134、保持环132和下阀体128在壳体102内并相对于壳体102旋转。在一些实施例中,基座套环140、阀座138、梭阀134、保持环132和下阀体128中的一些或全部的材料被选择成低摩擦的,以便引入最小的阻力甚至不引入阻力。

[0218] 结论

所有方向参考(例如,上、下、向上、向下、左、右、向左、向右、顶、底、上方、下方、竖直、水平、顺时针和逆时针)仅用于标识目的,以帮助读者理解本发明的实施例,并且不产生限制,

特别是关于本发明的位置、取向或使用,除非在权利要求中特别阐述。接合参考(例如,附接、联接、连接、联结等等)应被广义地解释,并且可包括元件连接之间的中间构件和元件之间的相对移动。因此,接合参考并不一定得出两个元件直接连接并且彼此成固定关系的结论。

[0219] 以上说明书、示例和数据提供了如权利要求中限定的本发明示例性实施例的结构和使用的完整描述。尽管上文已以一定程度的特殊性或者参考一个或多个单独的实施例描述了所要求保护的发明的各种实施例,但是本领域技术人员可在不脱离所要求保护的发明的精神或范围的情况下对所公开的实施例进行多种更改。因此,设想了其他实施例。旨在将包含在以上描述中并在附图中示出的所有内容应被解释为仅仅是说明特定实施例,而不是限制性的。在不脱离如以下权利要求中限定的本发明的基本要素的情况下,可进行细节或结构的改变。

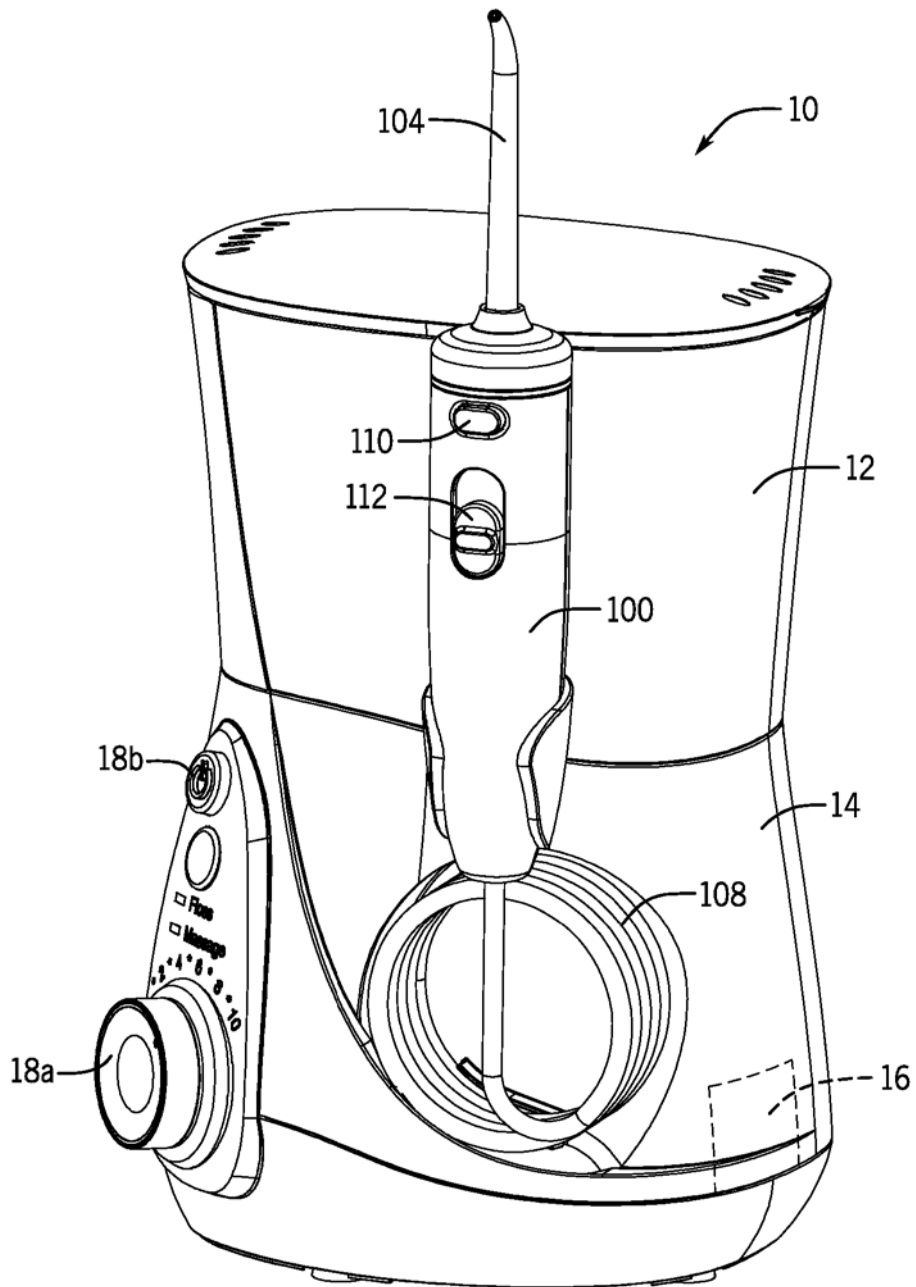


图 1A

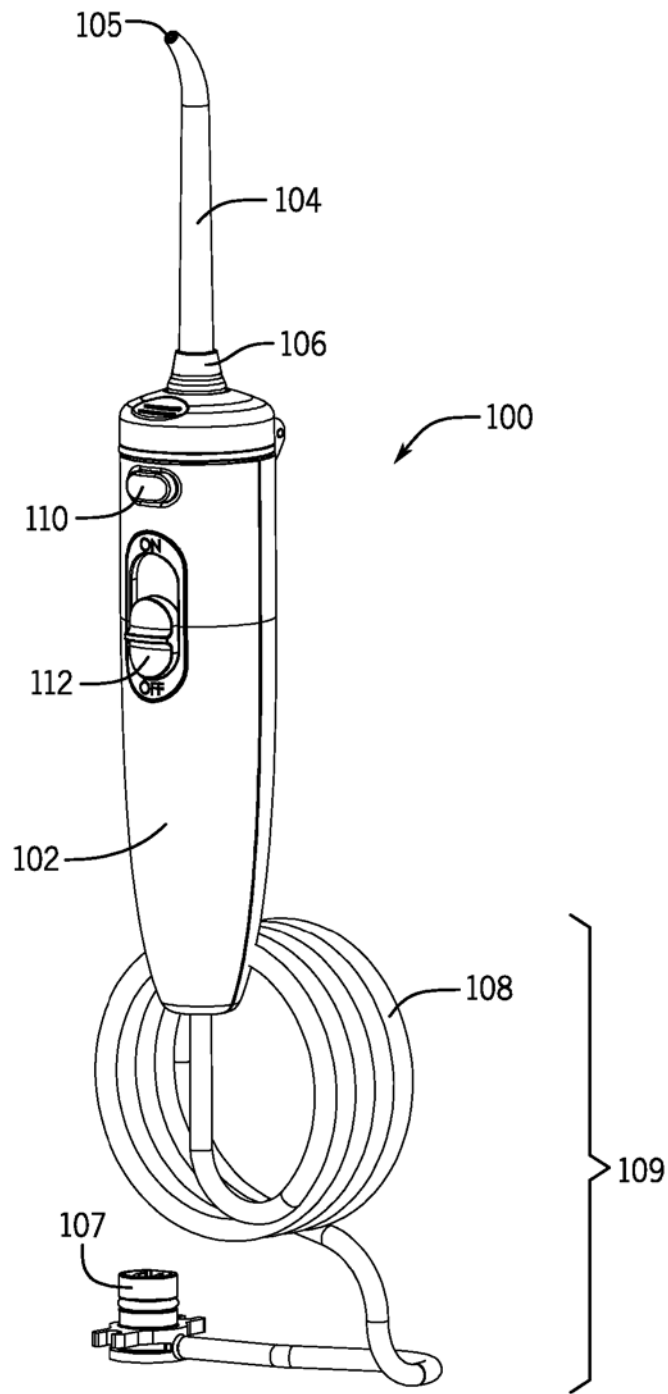


图 1B

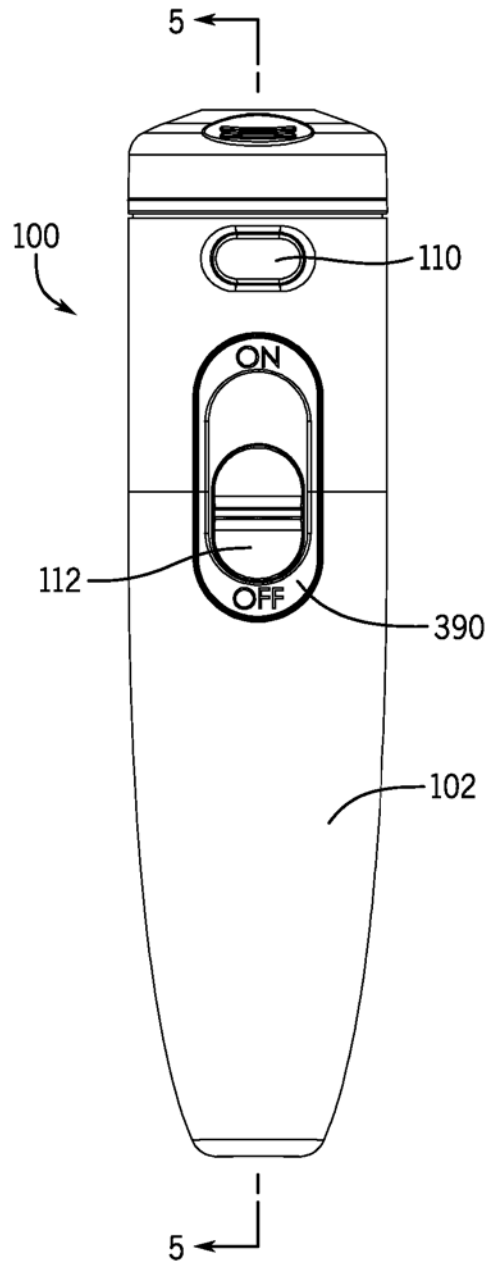


图 2A

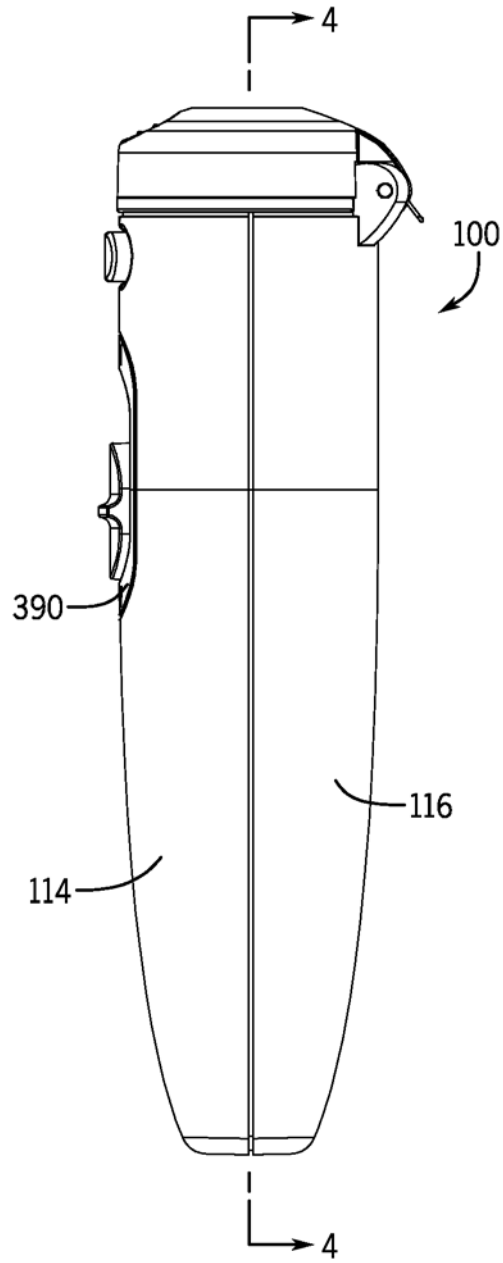


图 2B

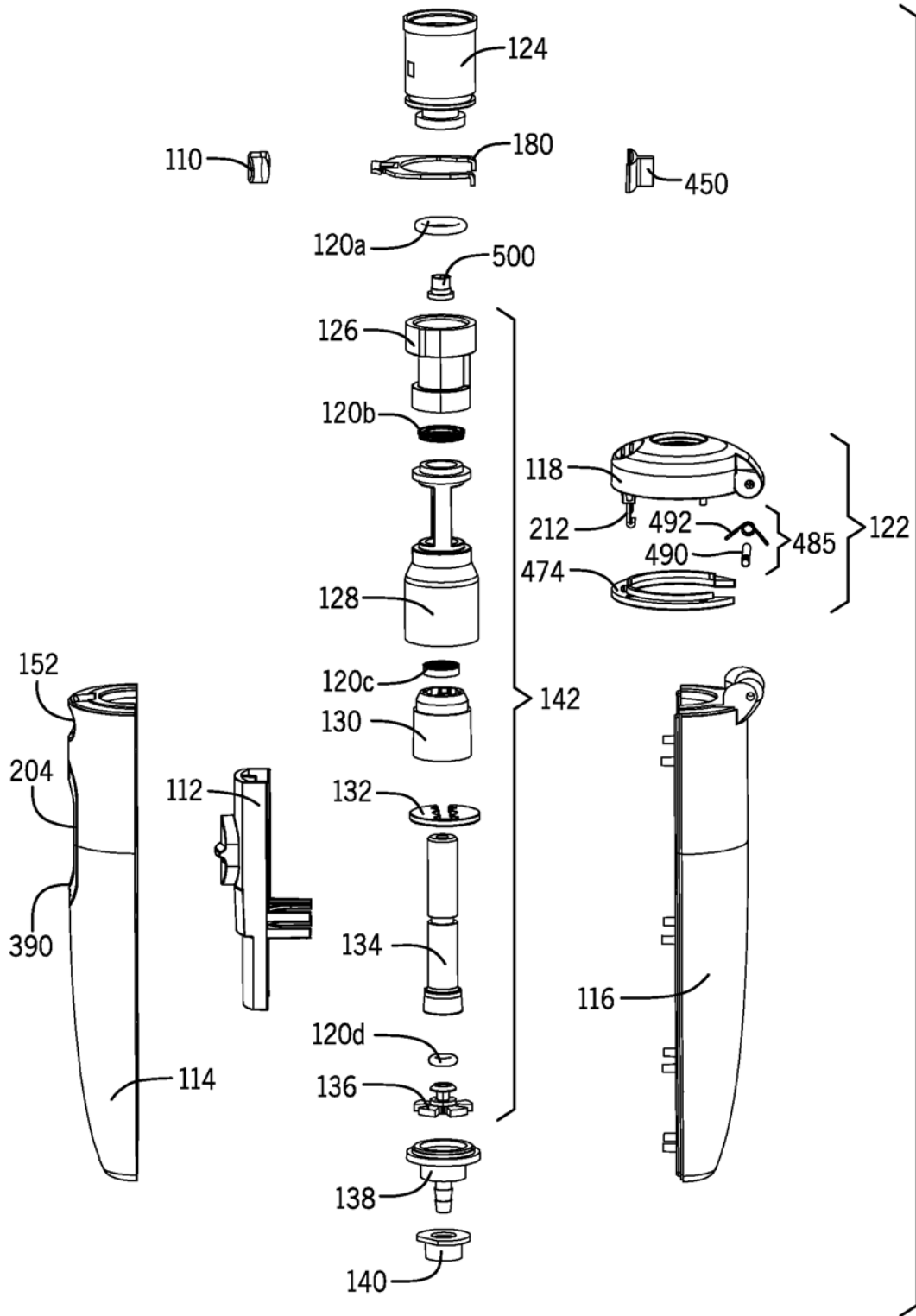


图 3

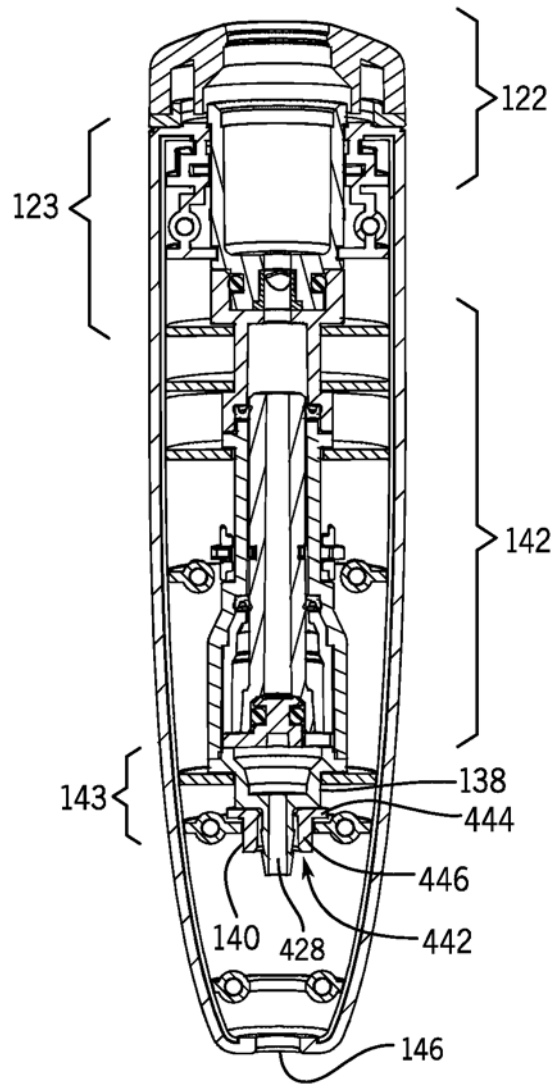


图 4A

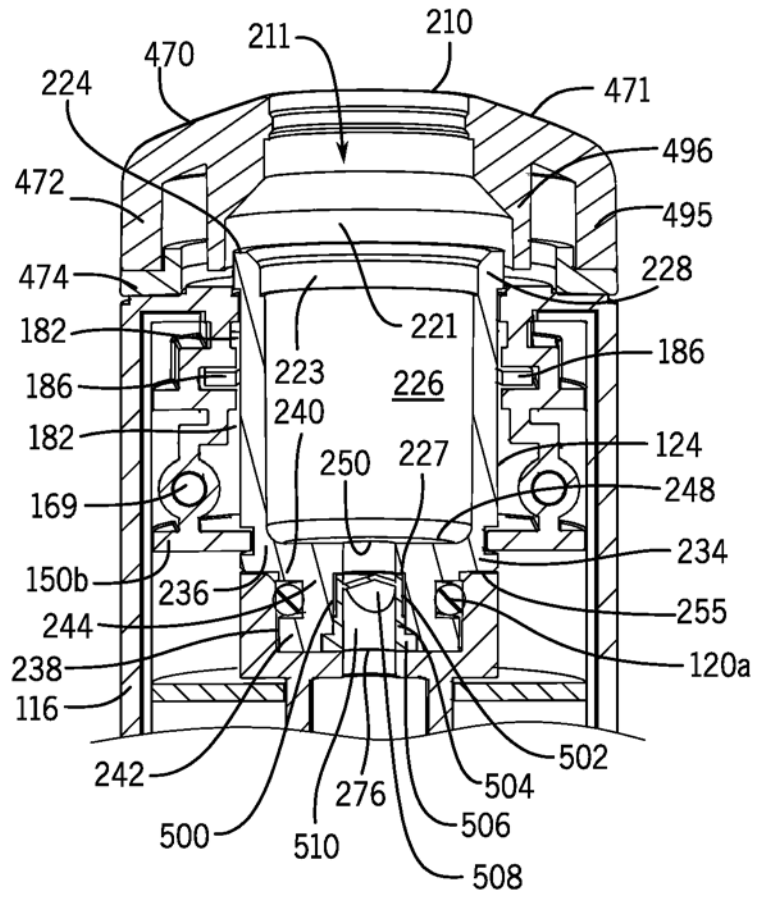


图 4B

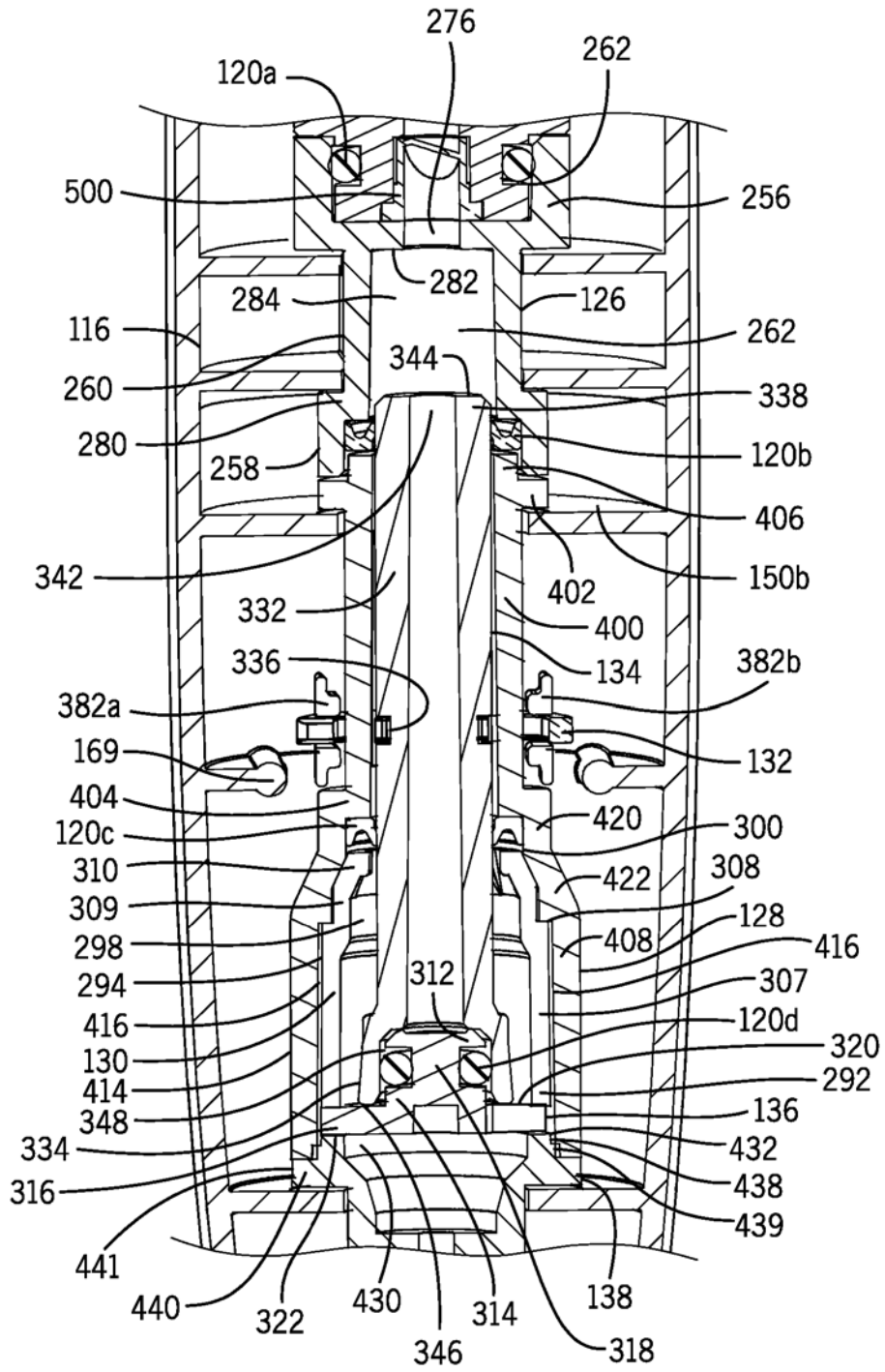


图 4C

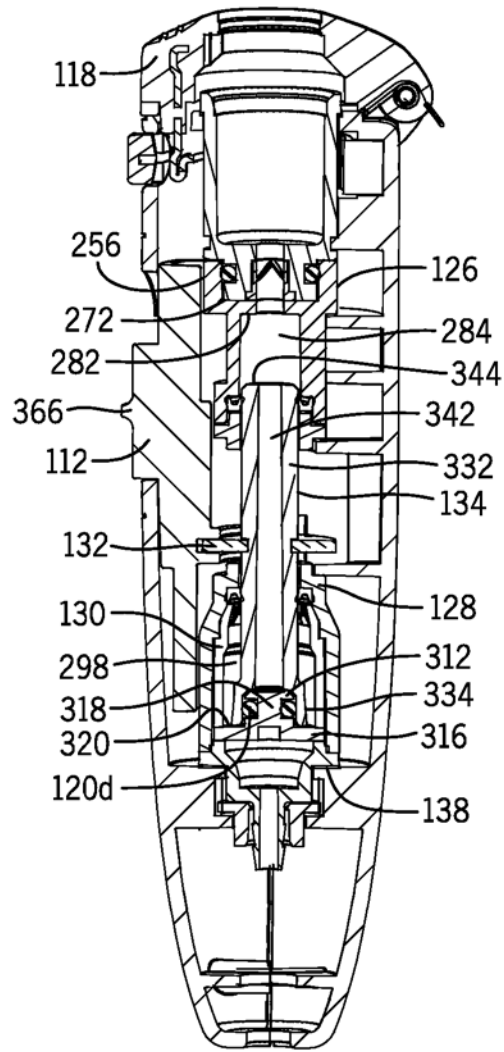


图 5A

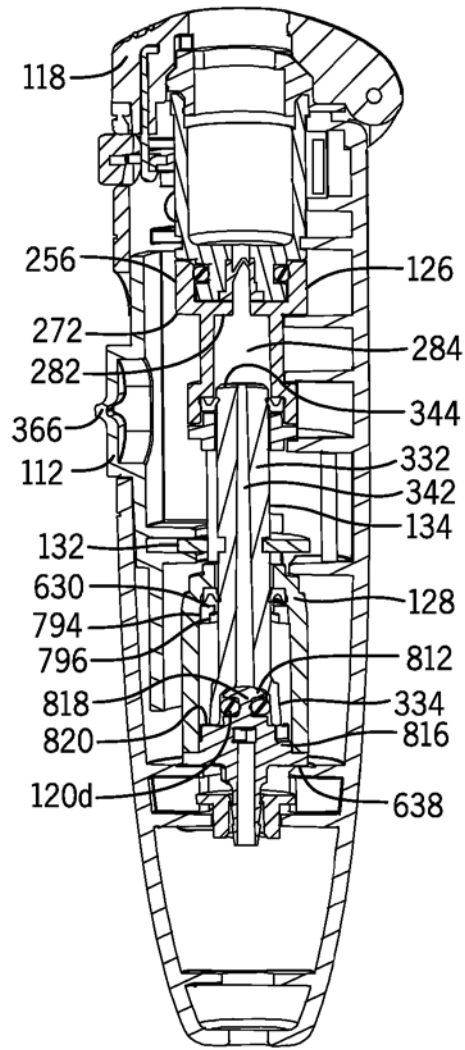


图 5B

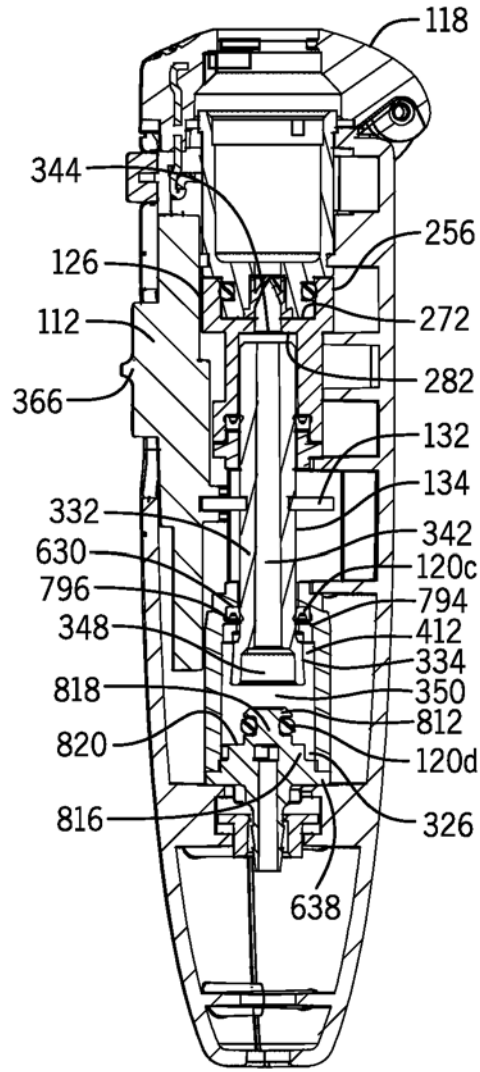


图 5C

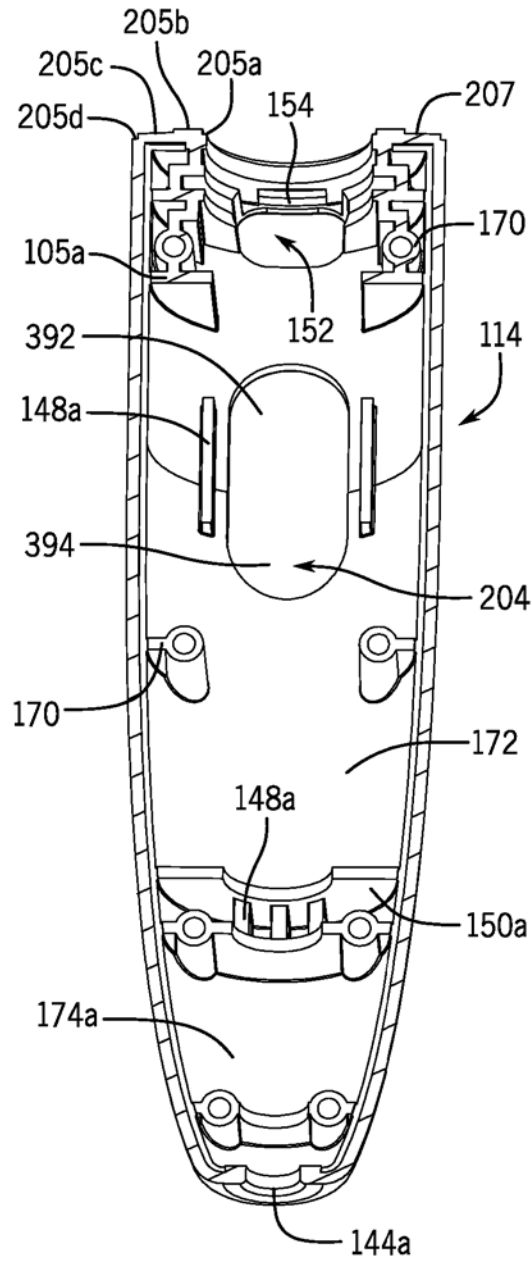


图 6A

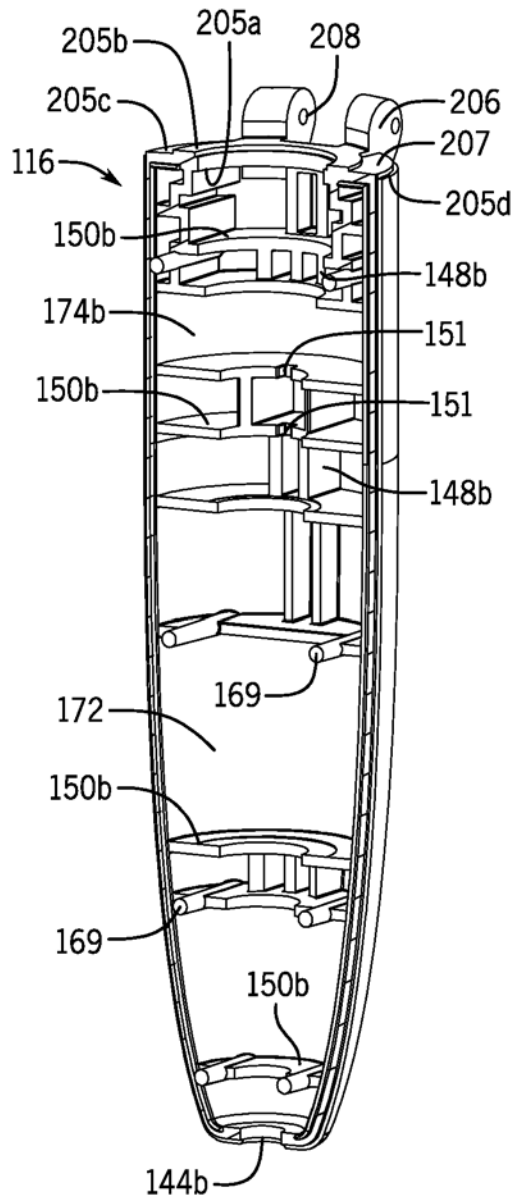


图 6B

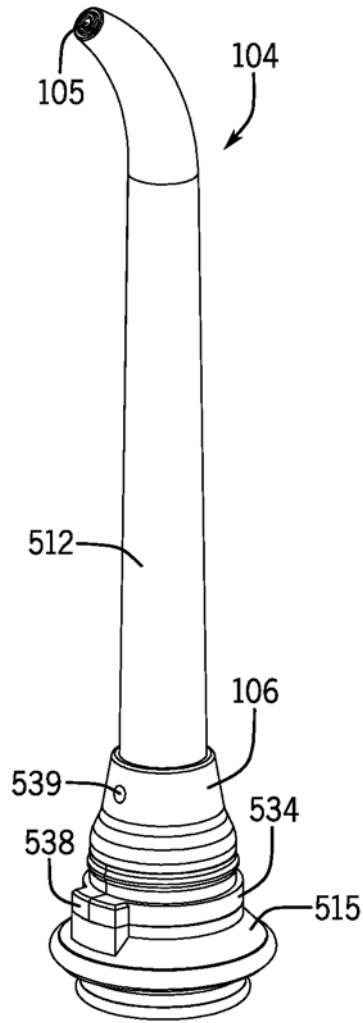


图 7A

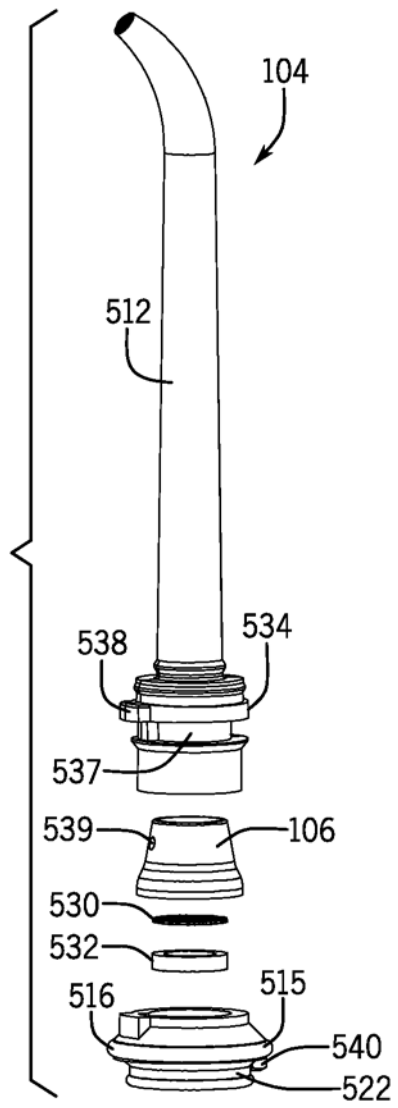


图 7B

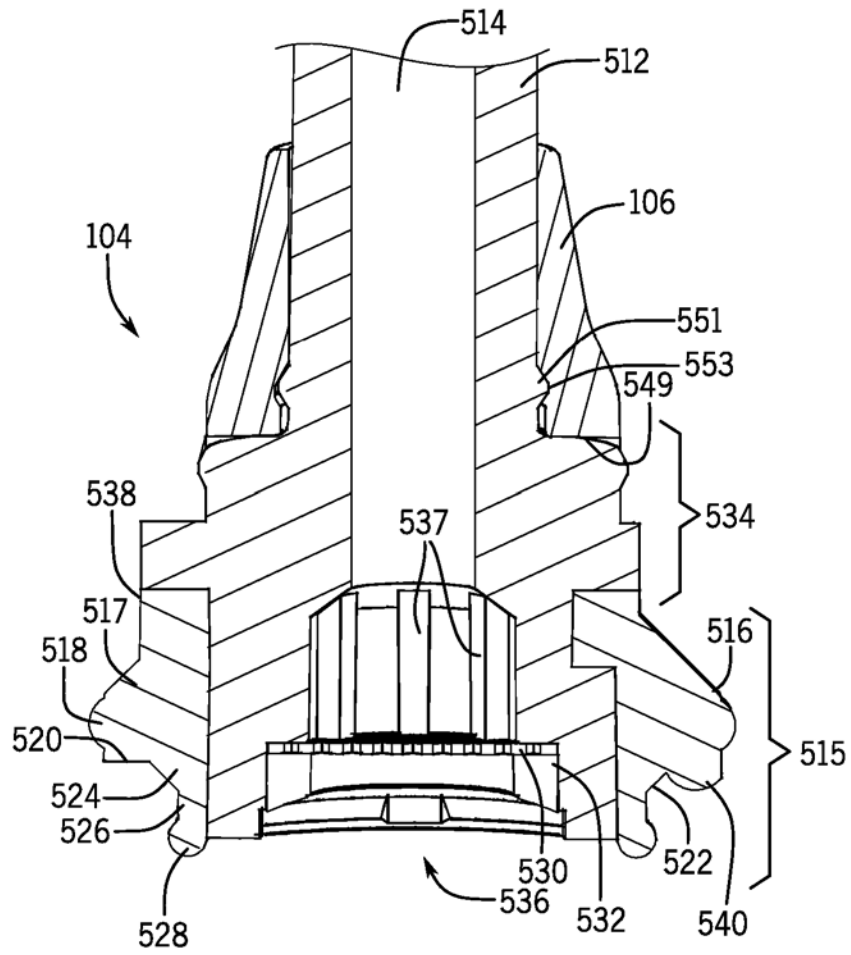


图 7C

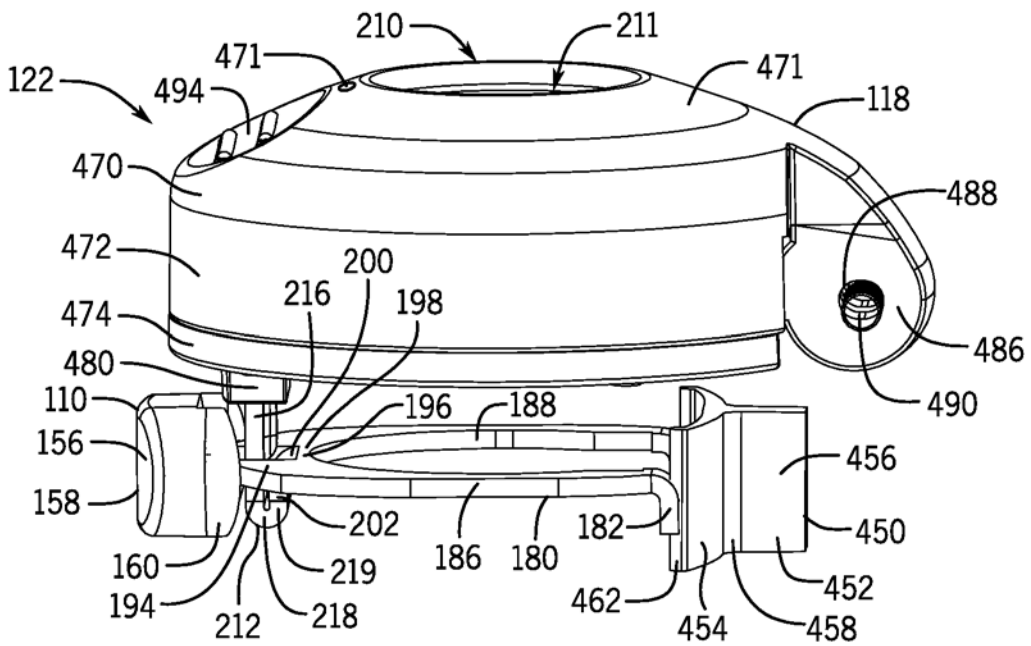


图 8A

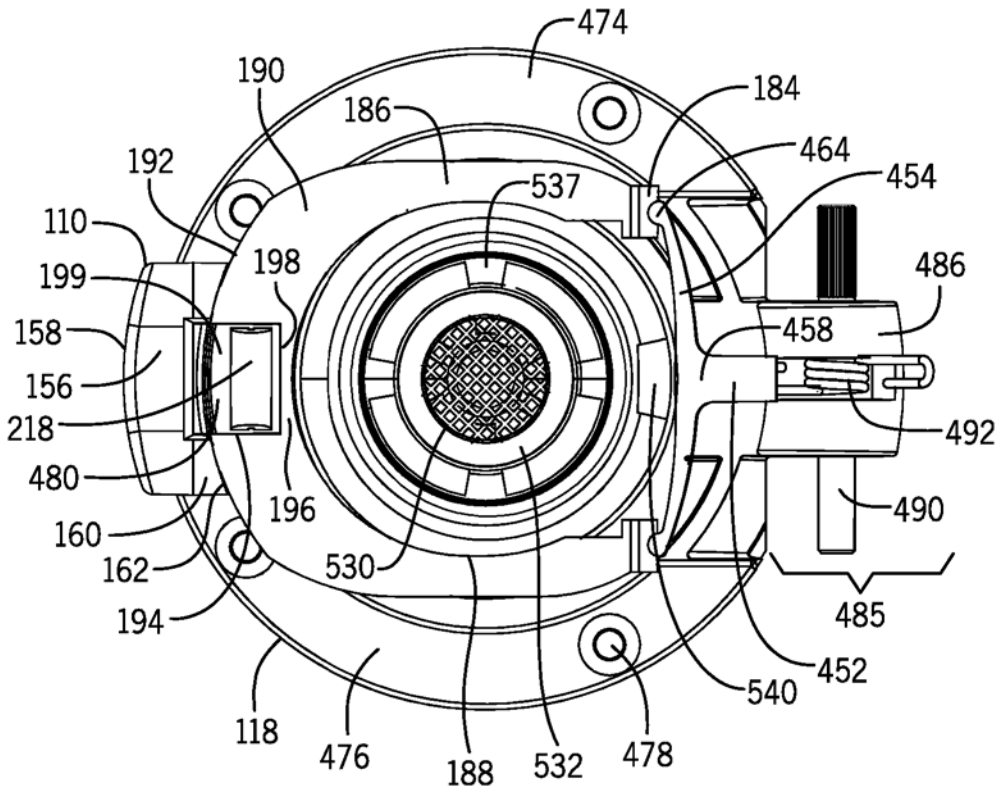


图 8B

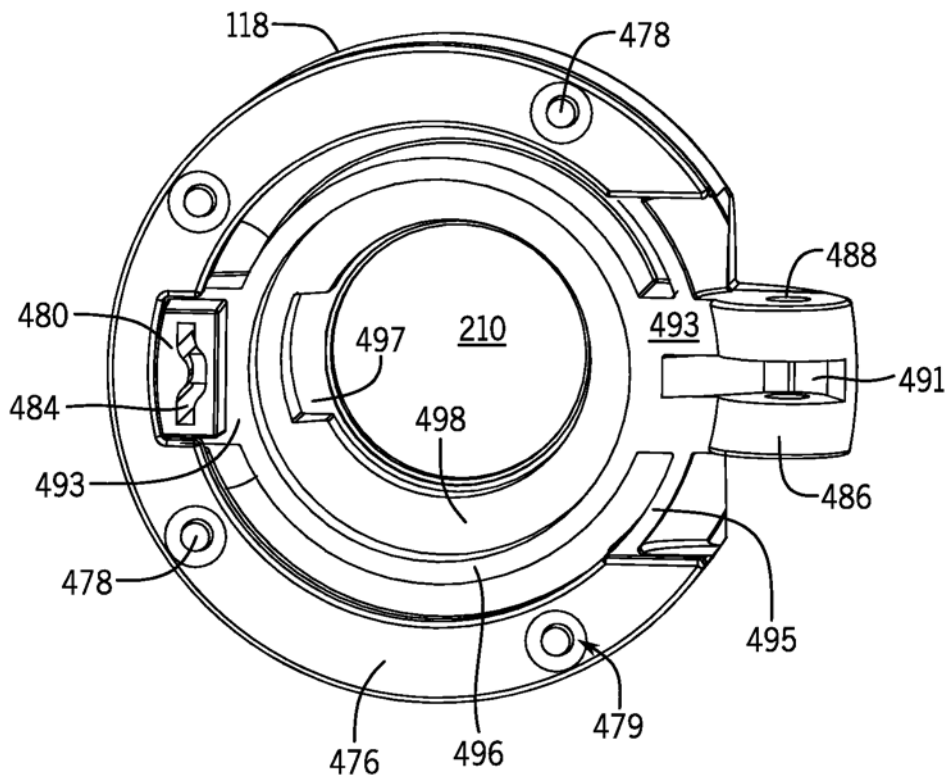


图 9

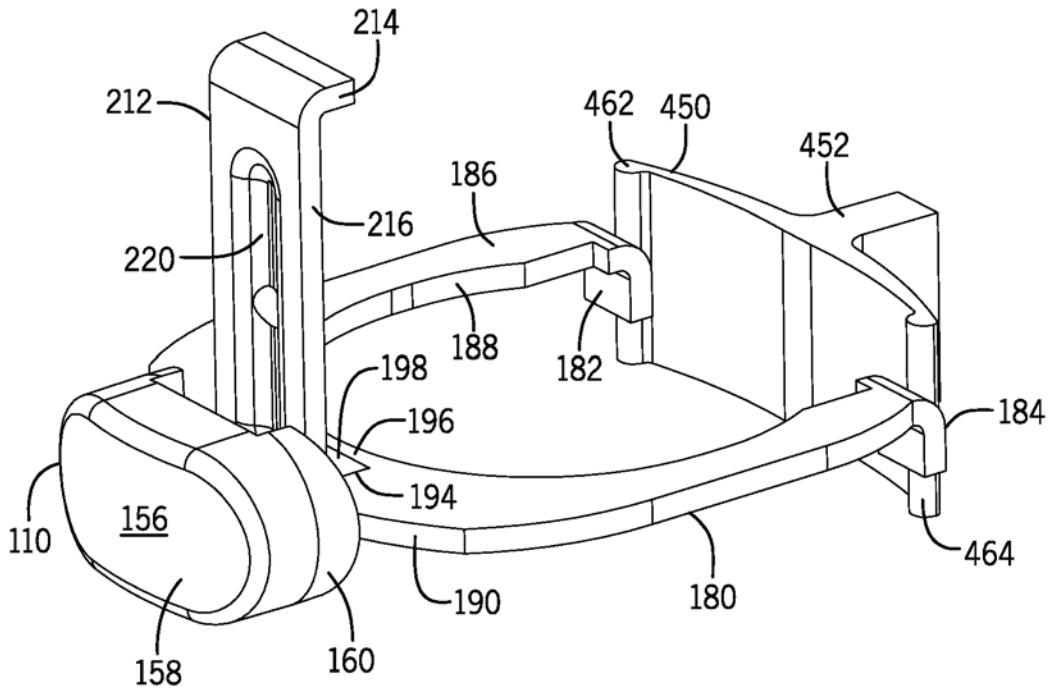


图 10

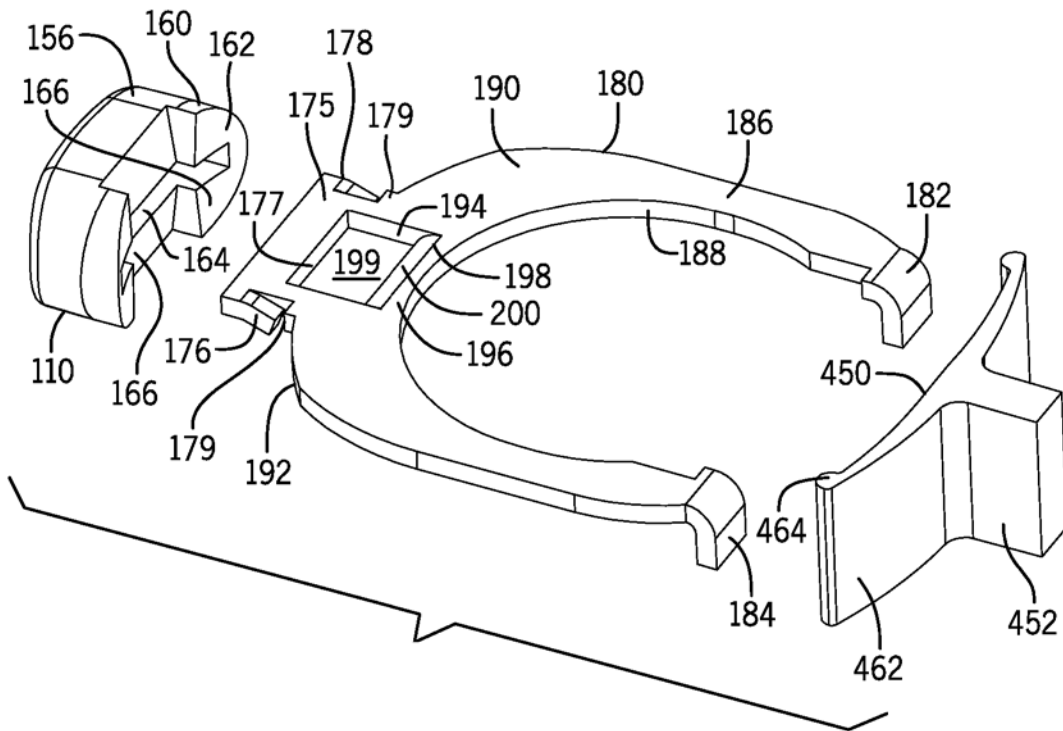


图 11

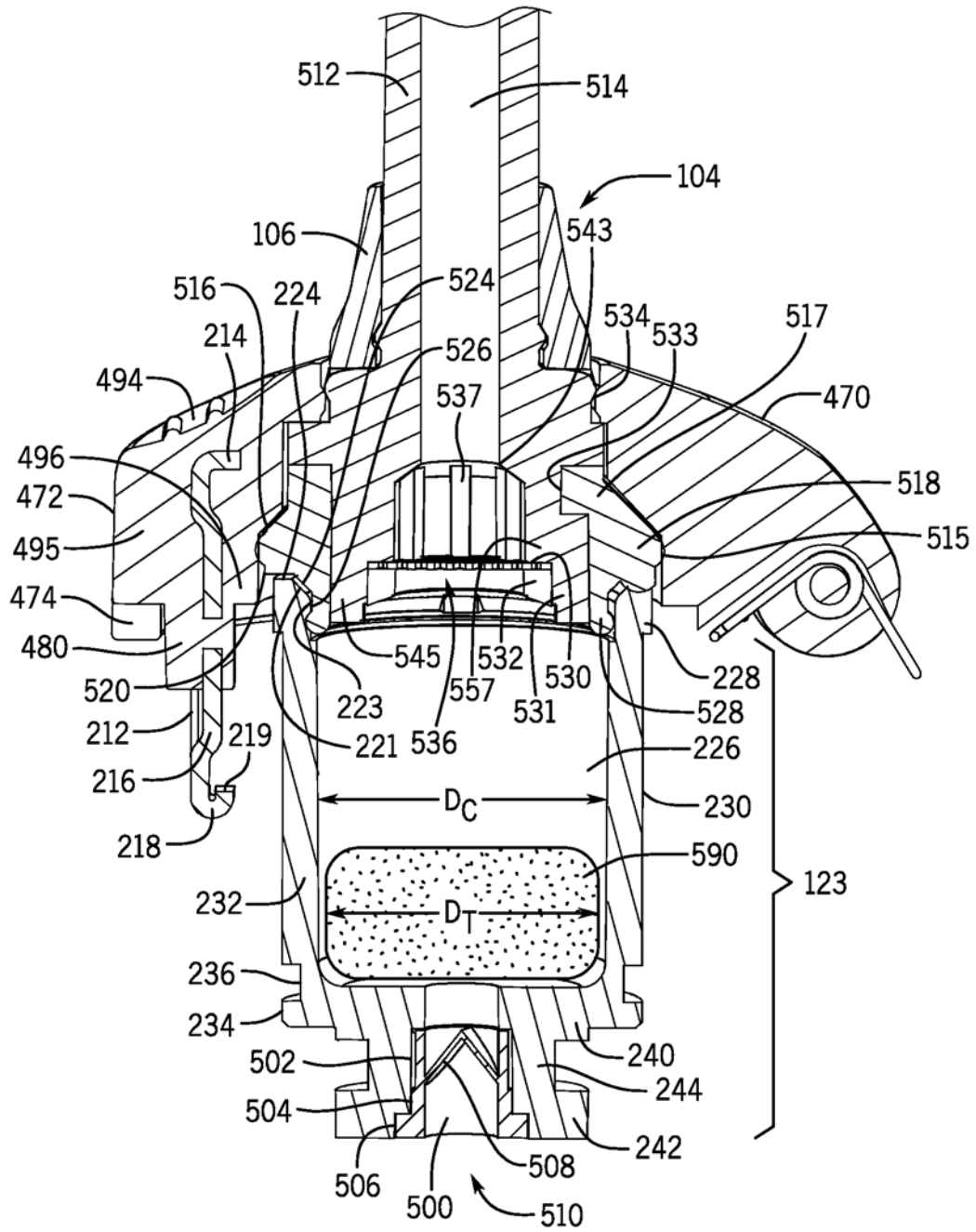


图 12

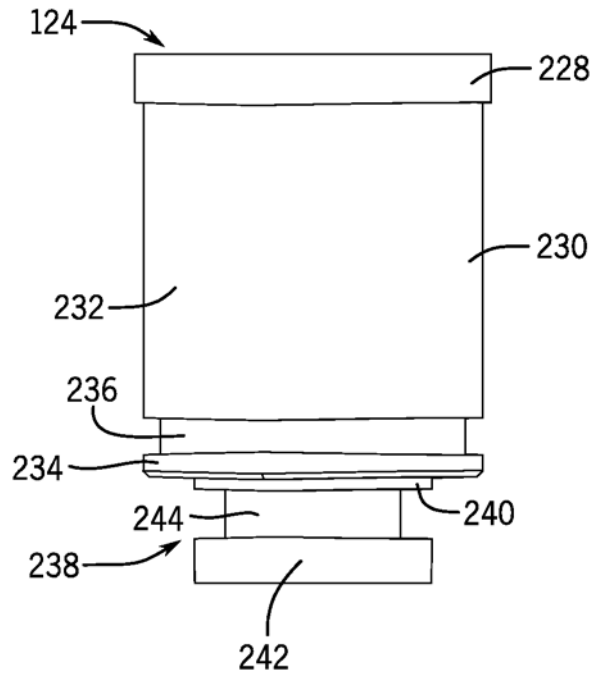


图 13A

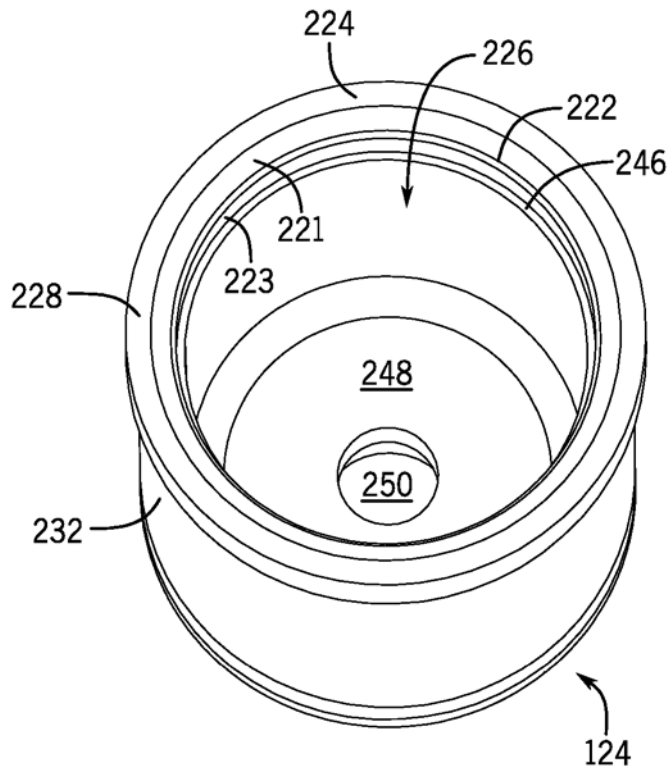


图 13B

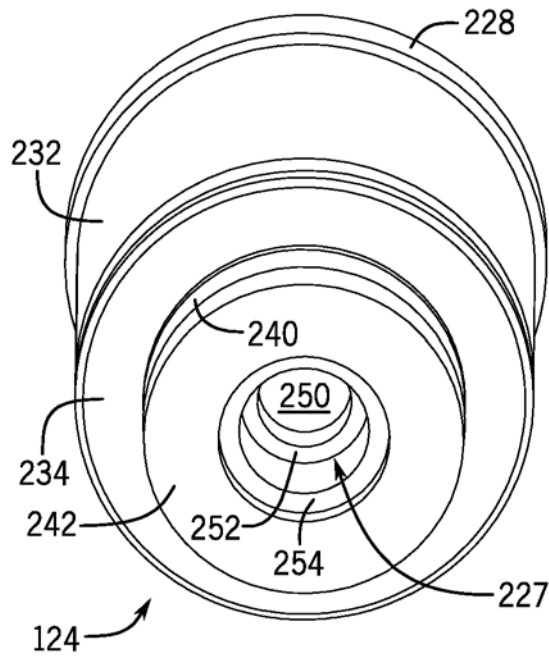


图 13C

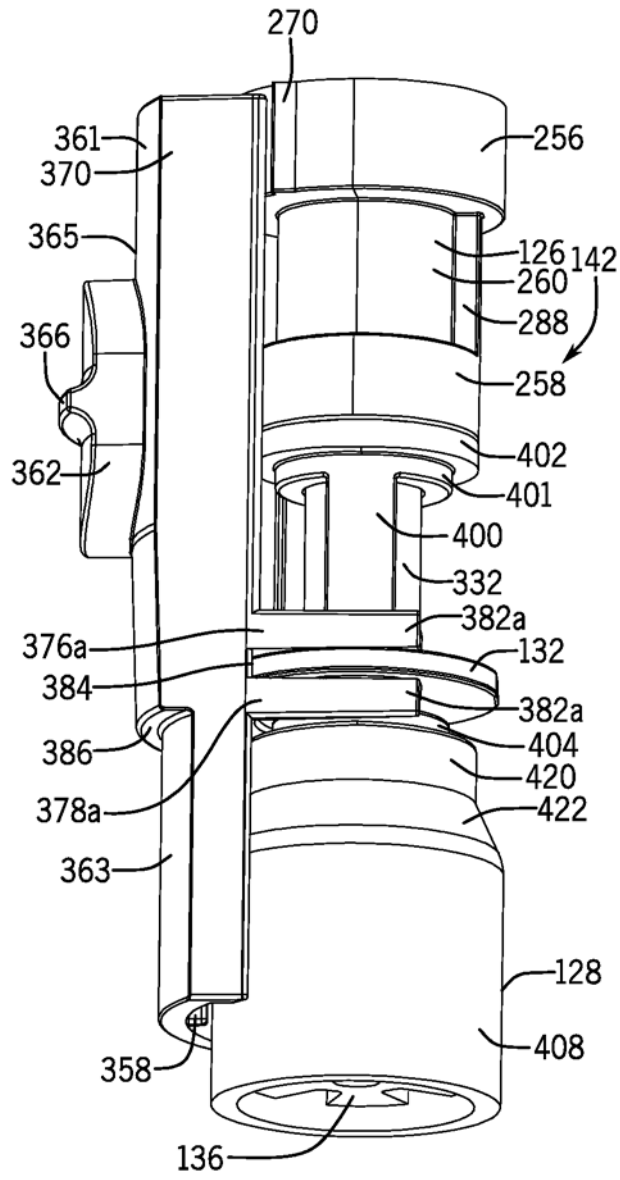


图 14A

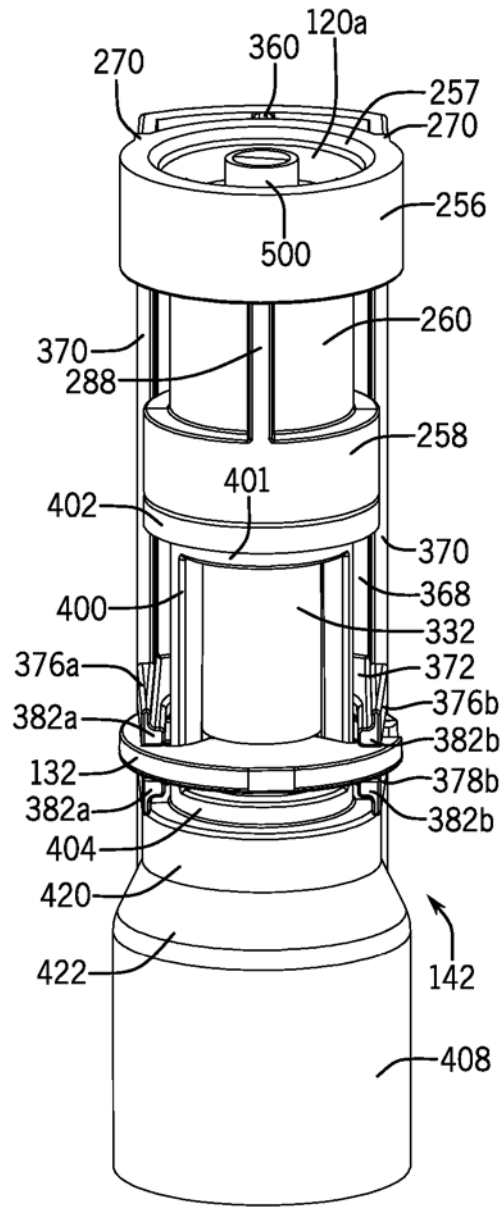


图 14B

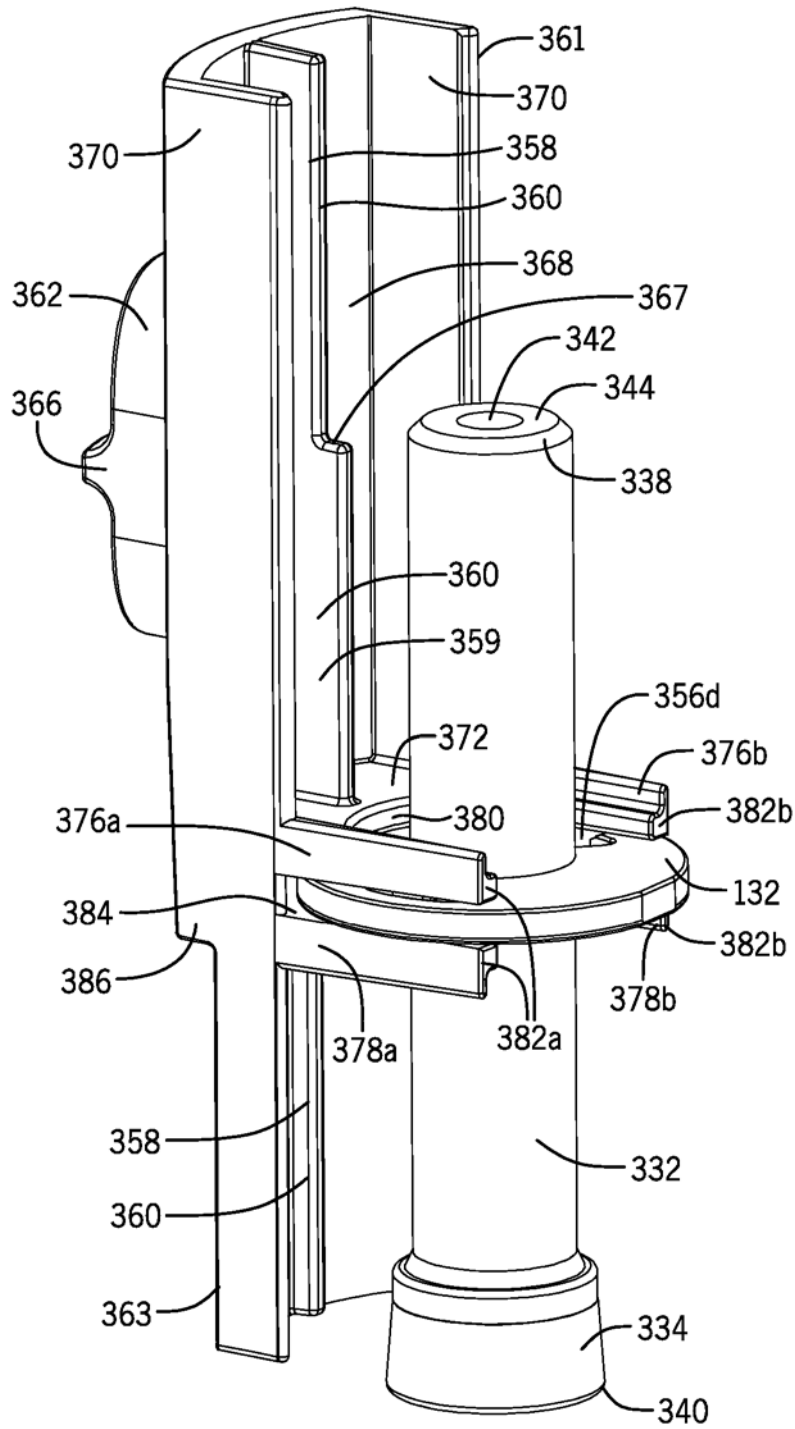


图 15

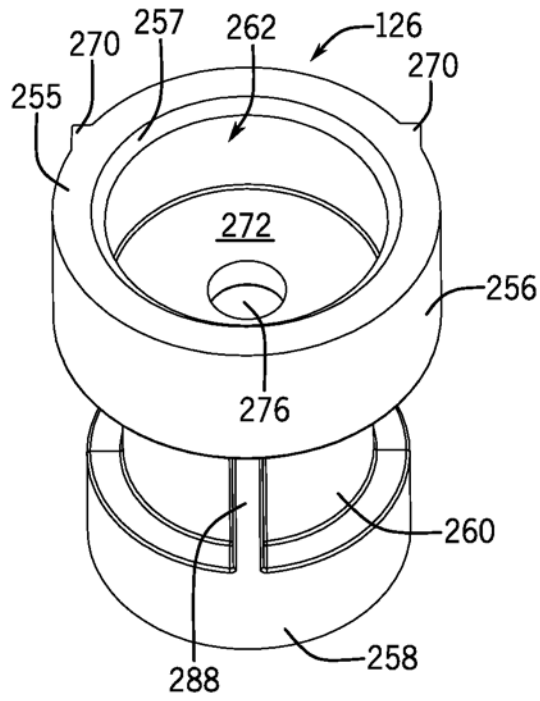


图 16A

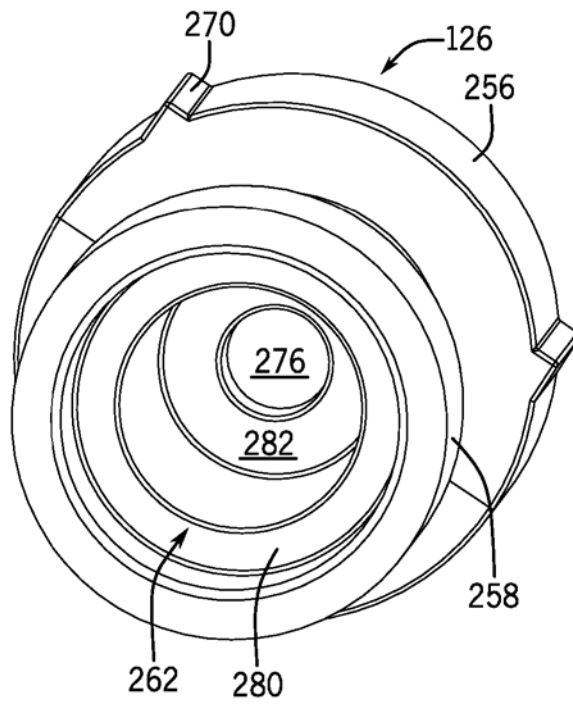


图 16B

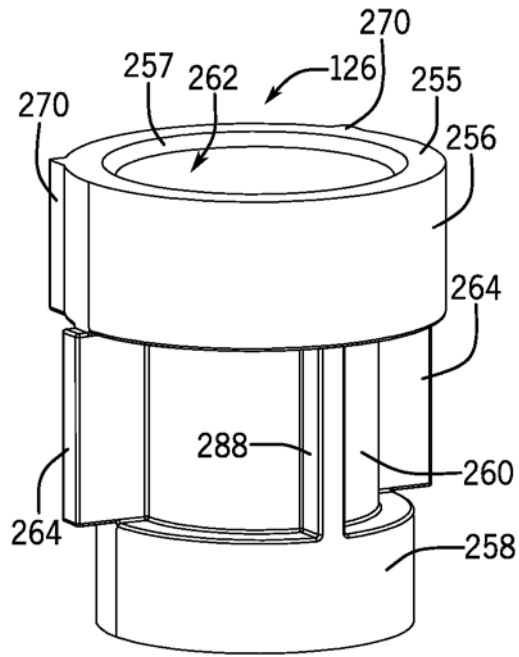


图 16C

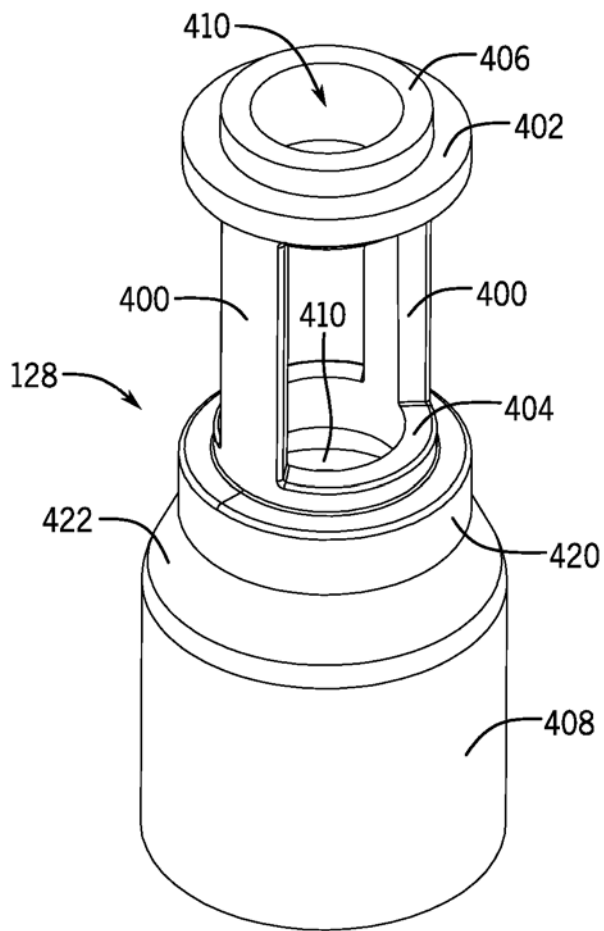


图 17A

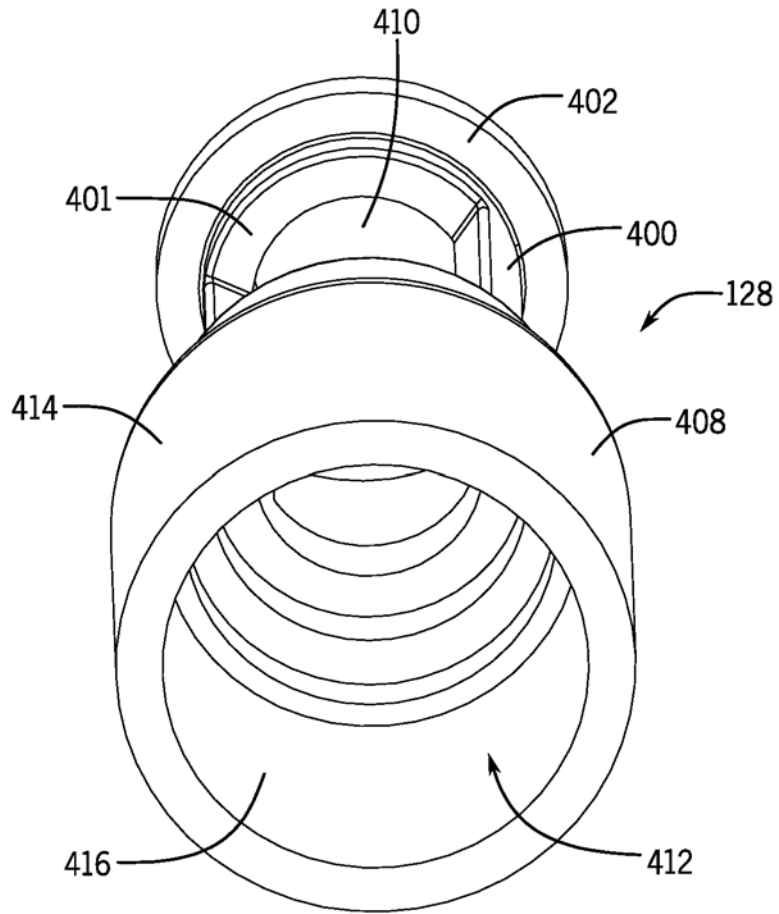


图 17B

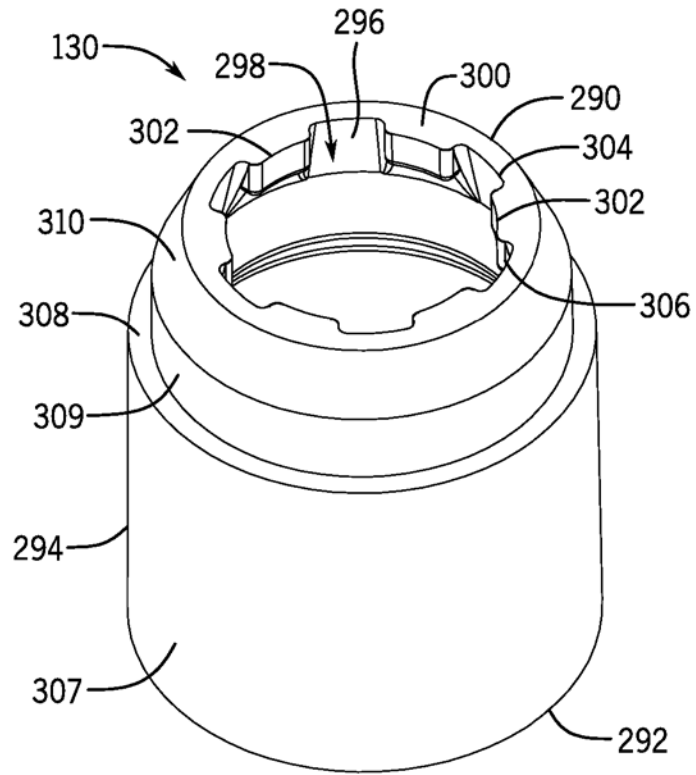


图 18

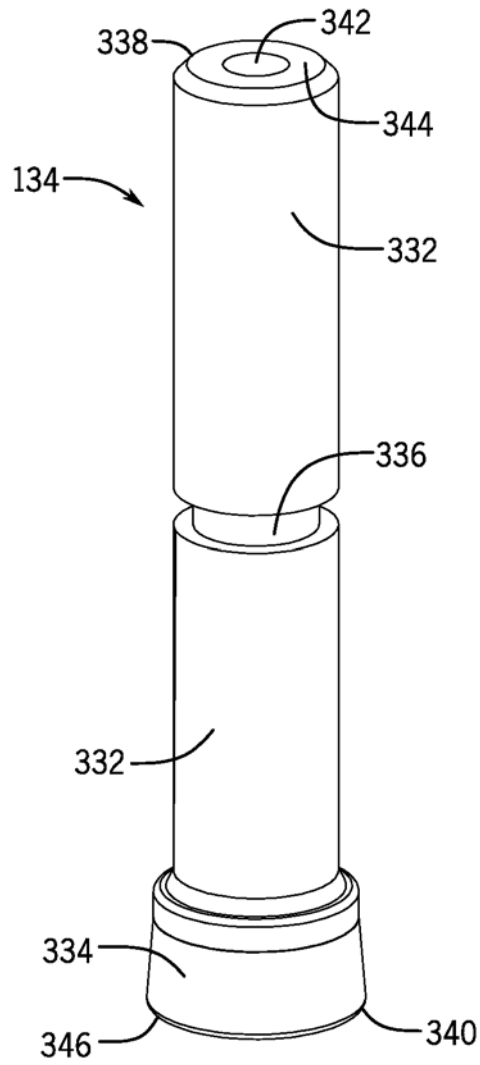


图 19

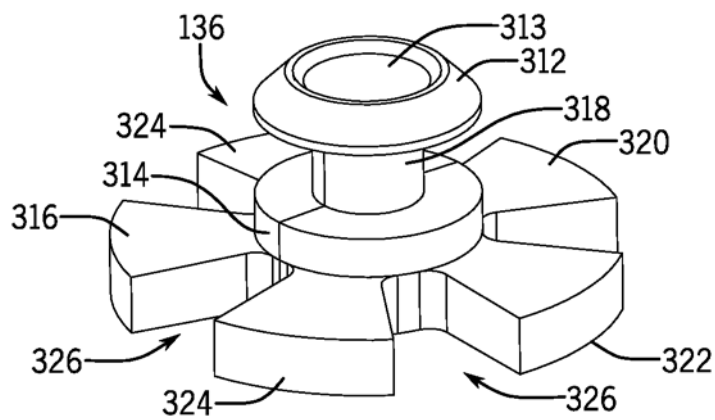


图 20

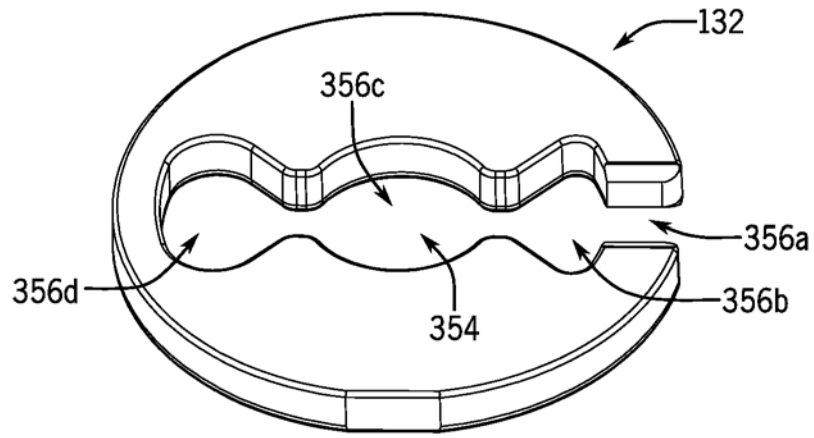


图 21

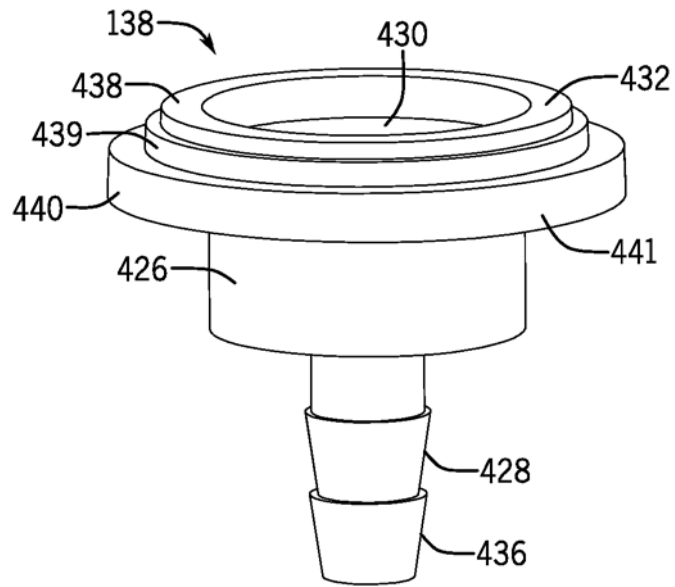


图 22

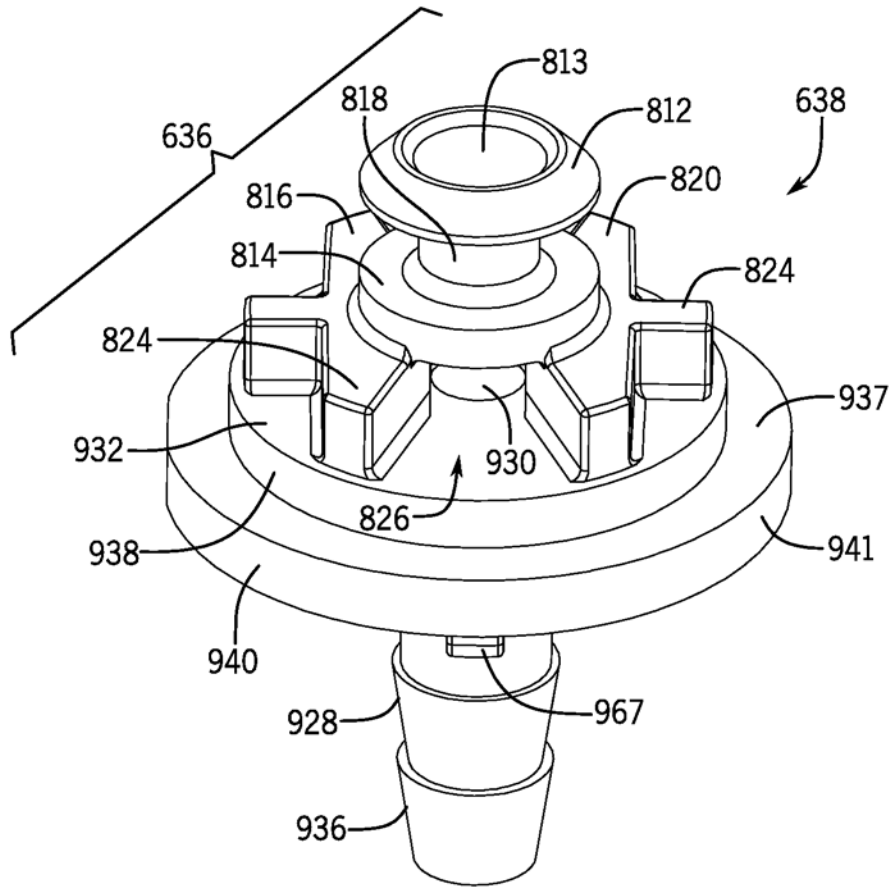


图 23A

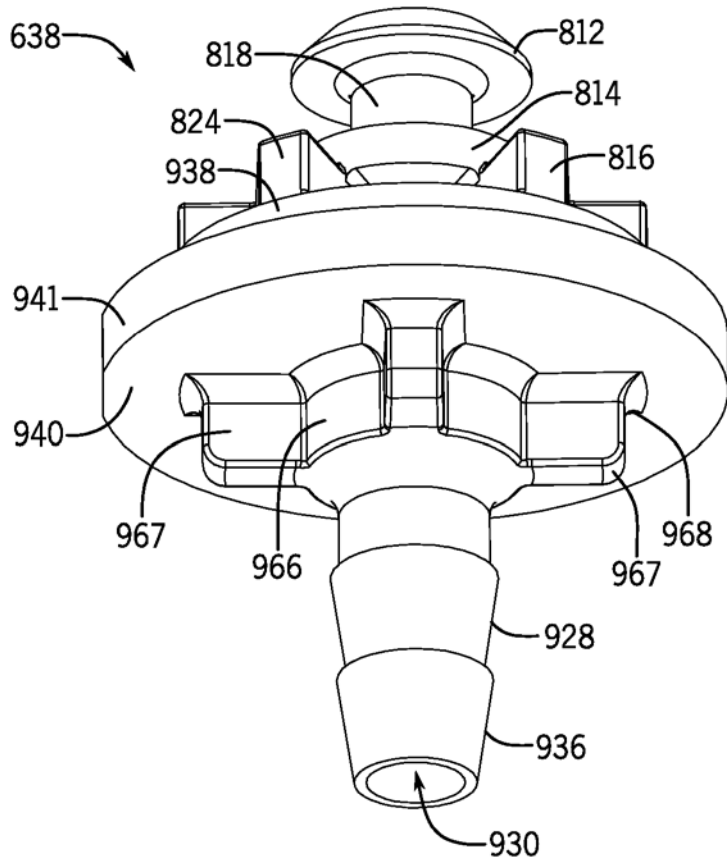


图 23B

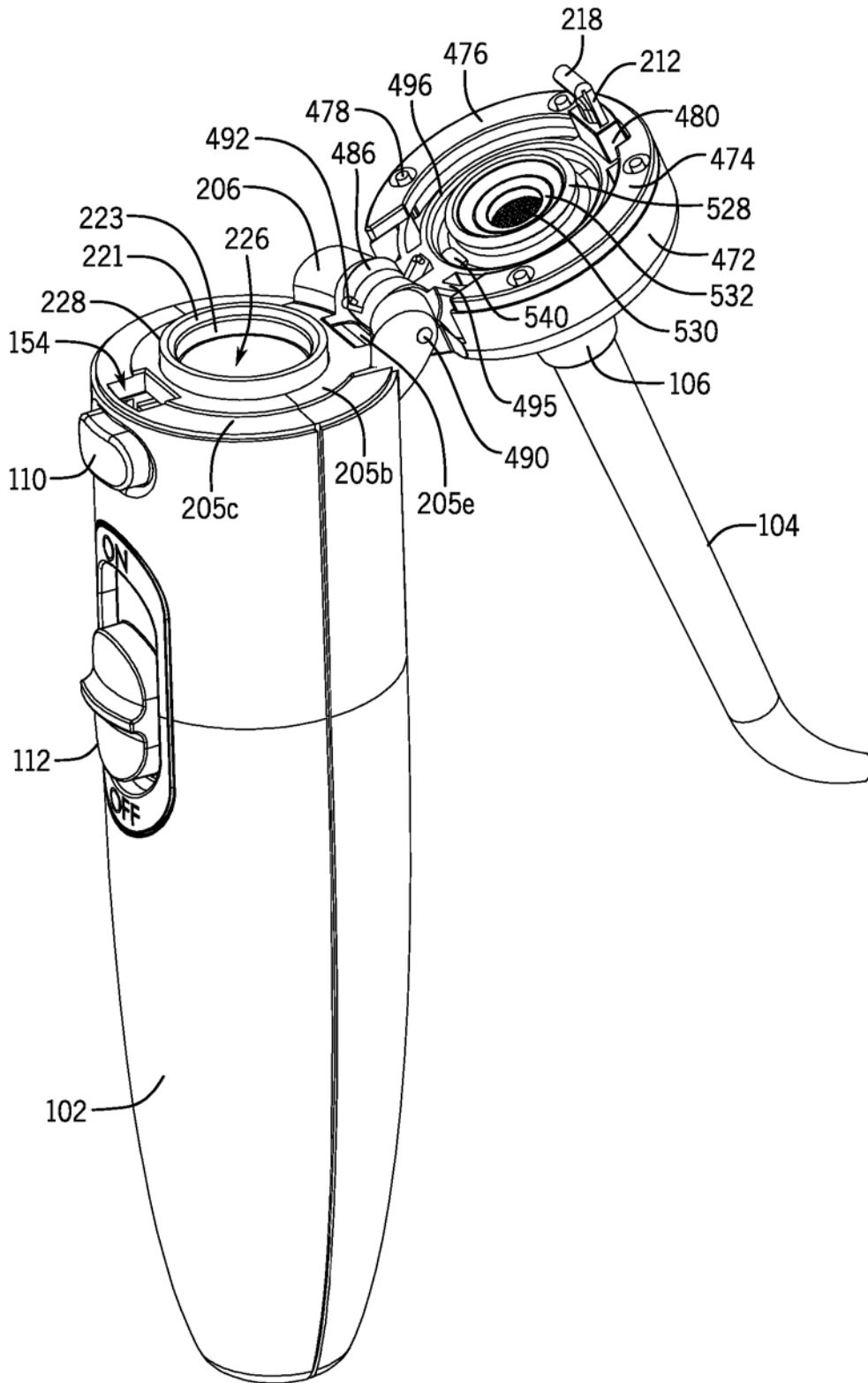


图 24A

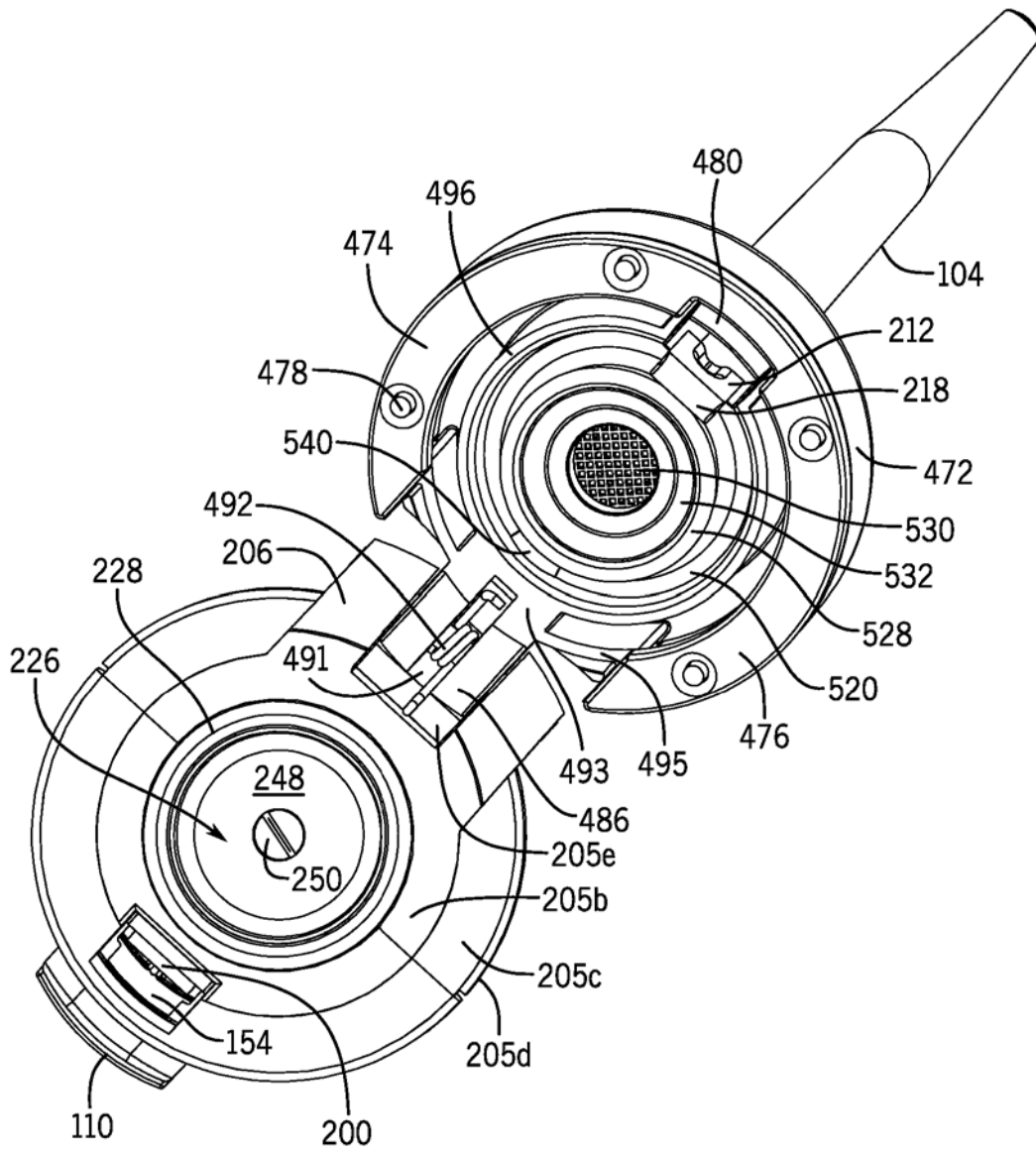


图 24B

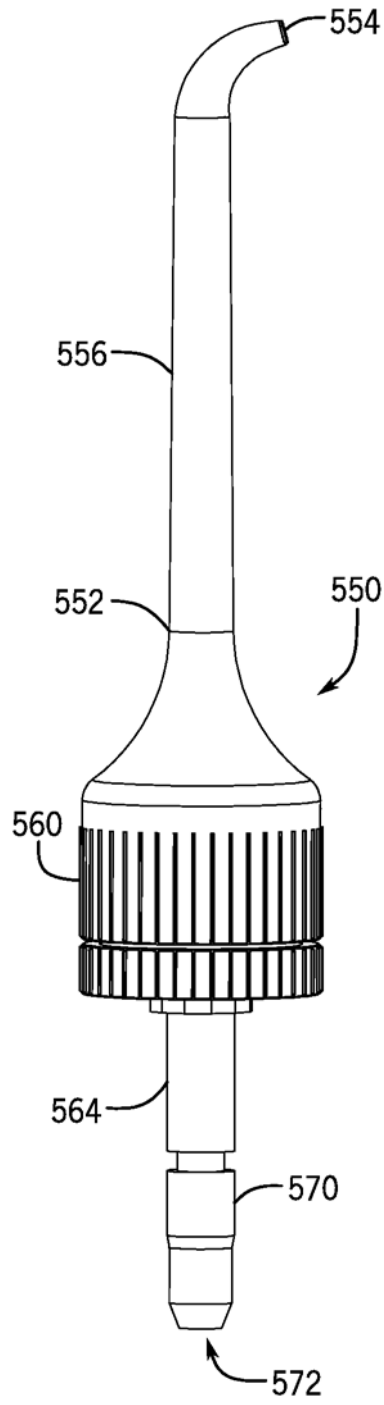


图 25A

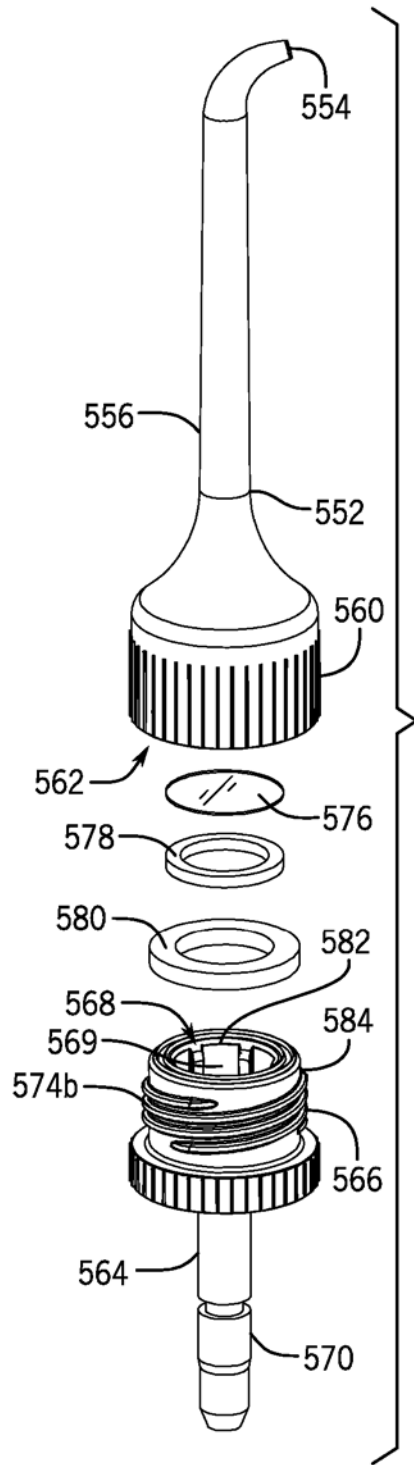


图 25B

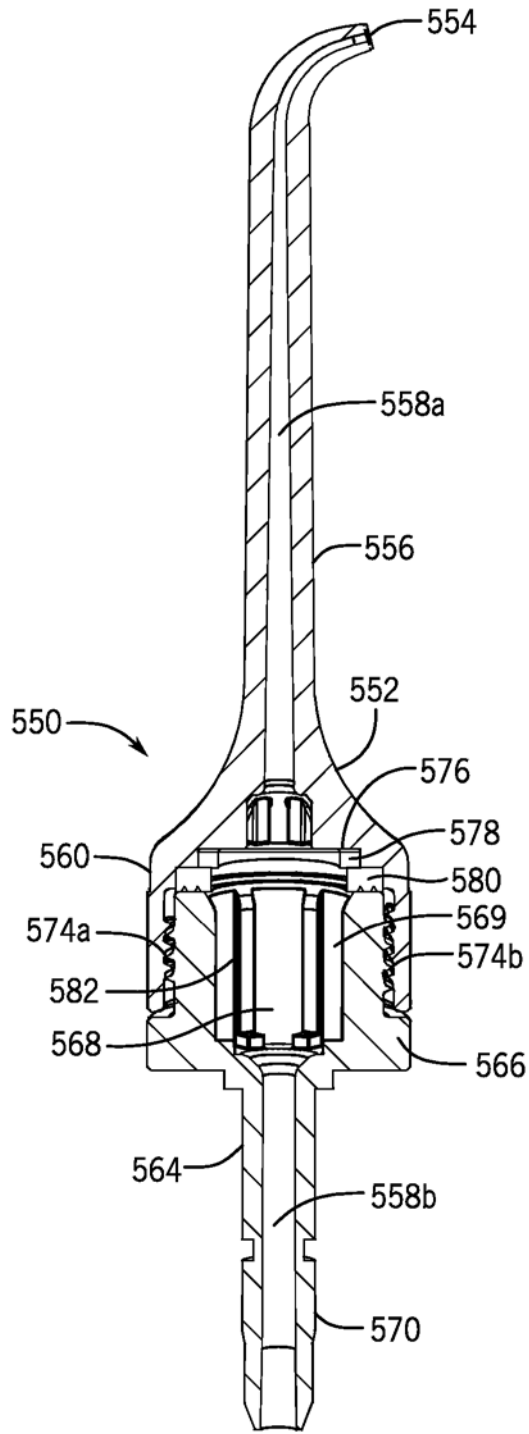


图 25C

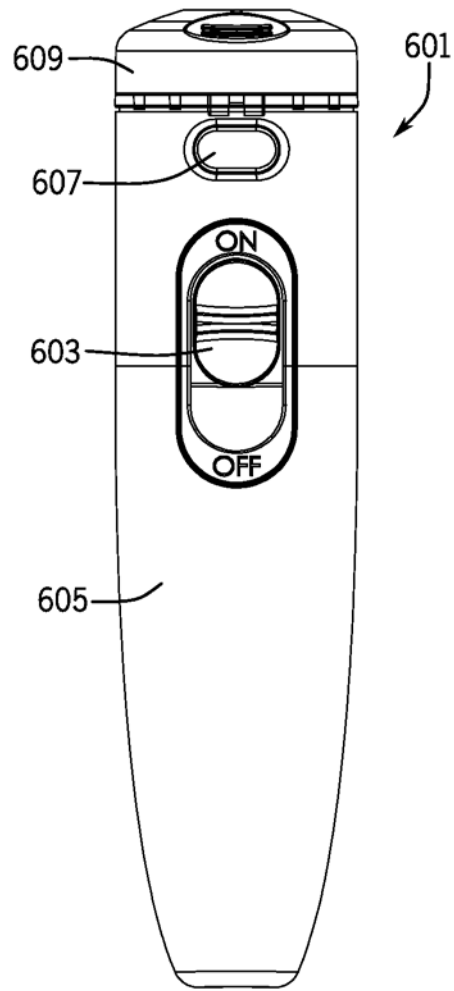


图 26A

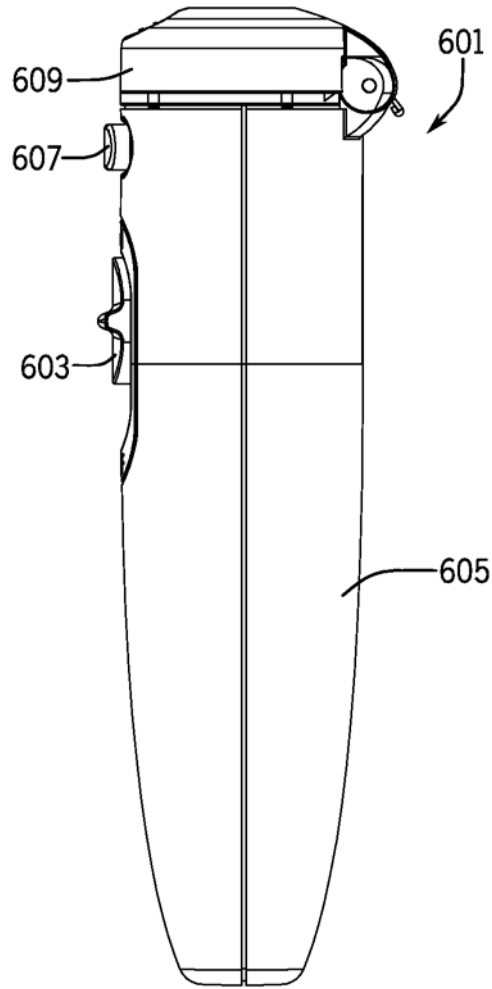


图 26B

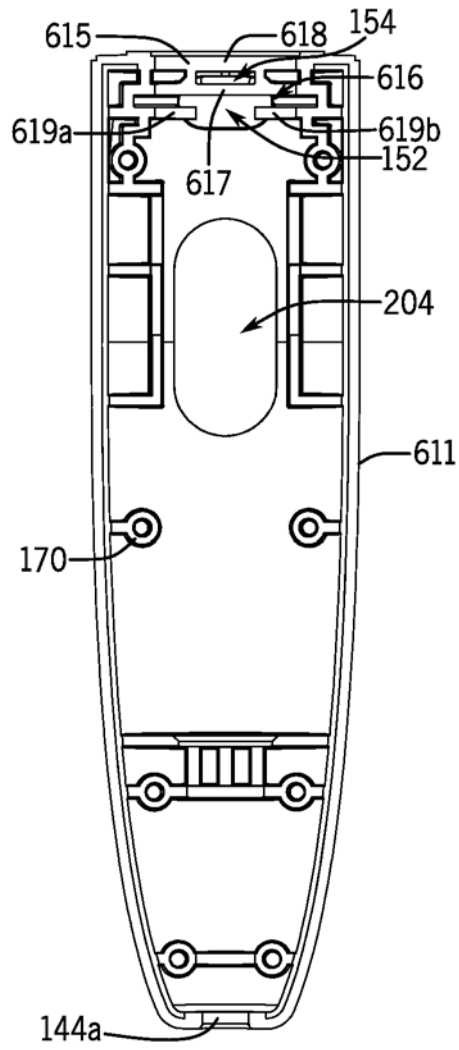


图 26C

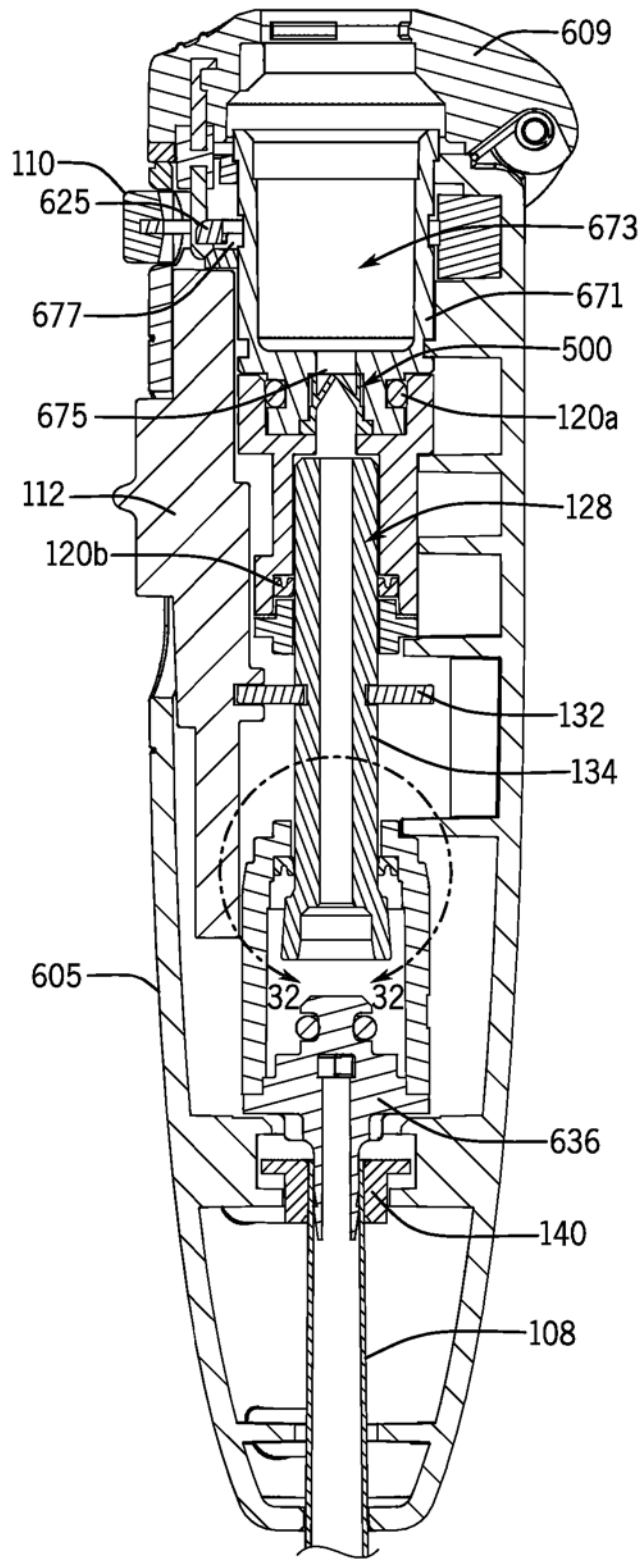


图 27

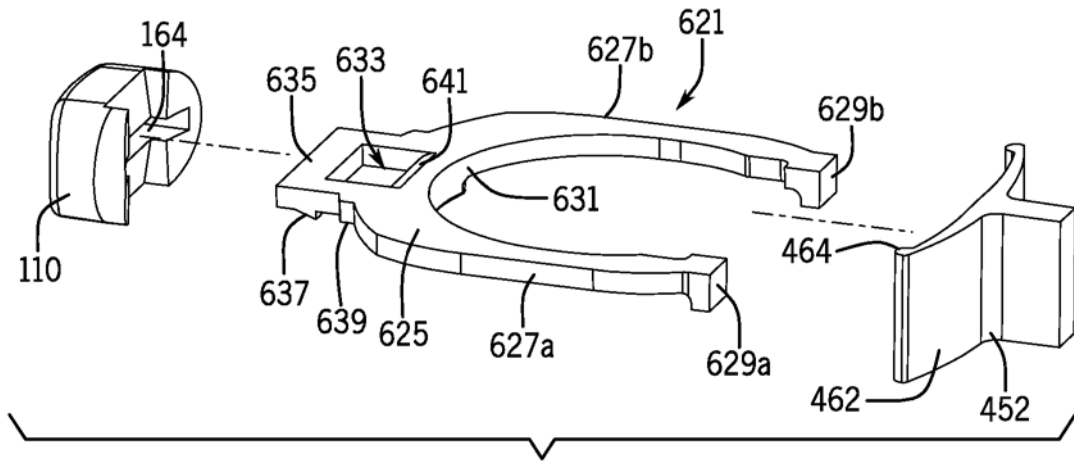


图 28

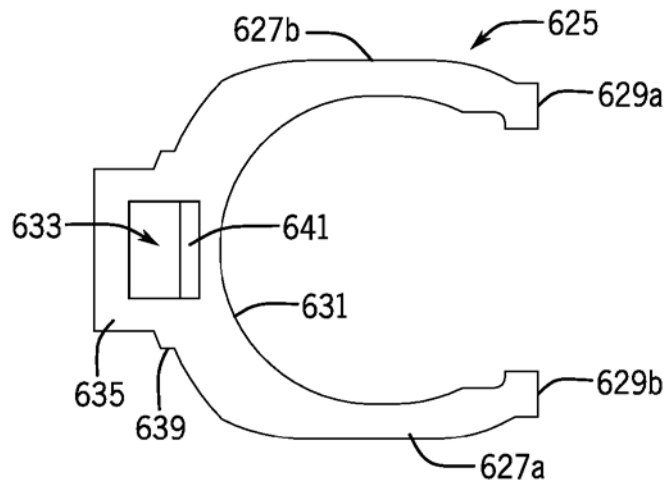


图 29A

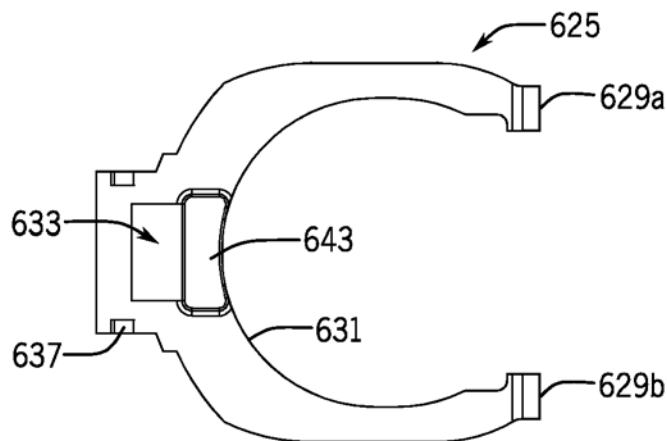


图 29B

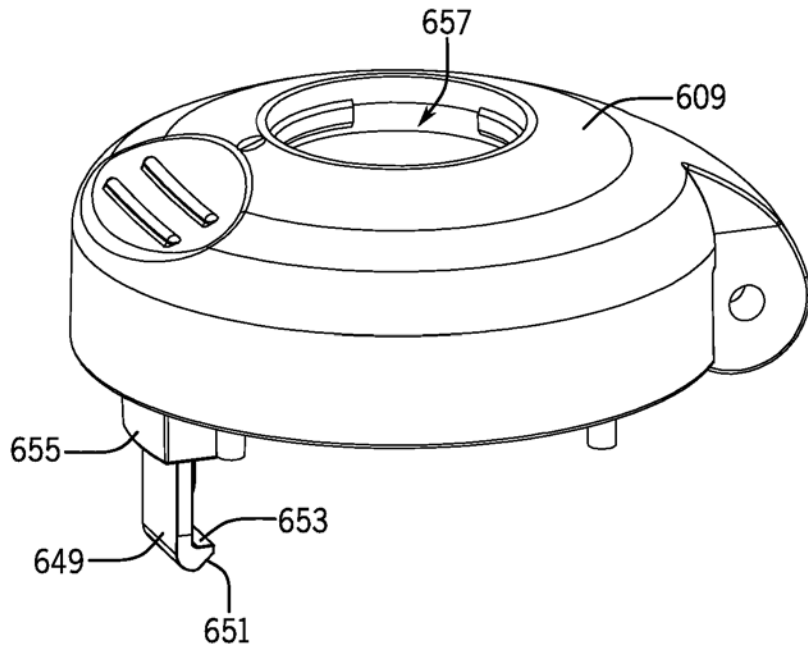


图 30

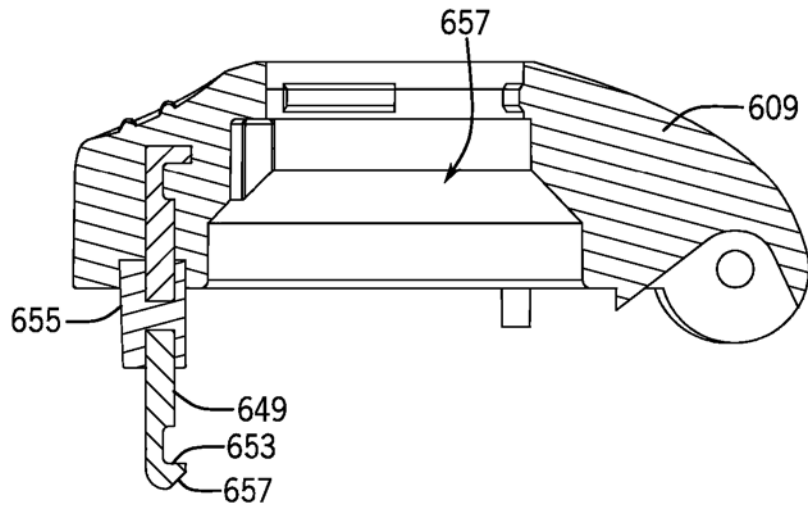


图 31

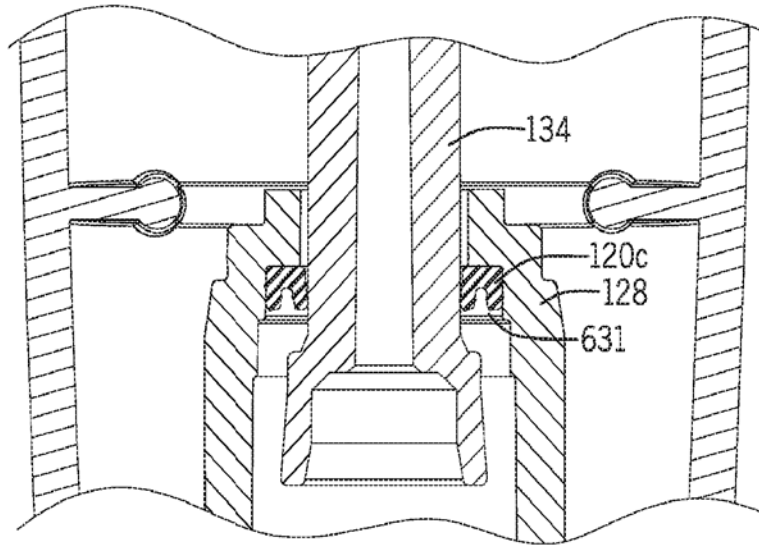


图 32

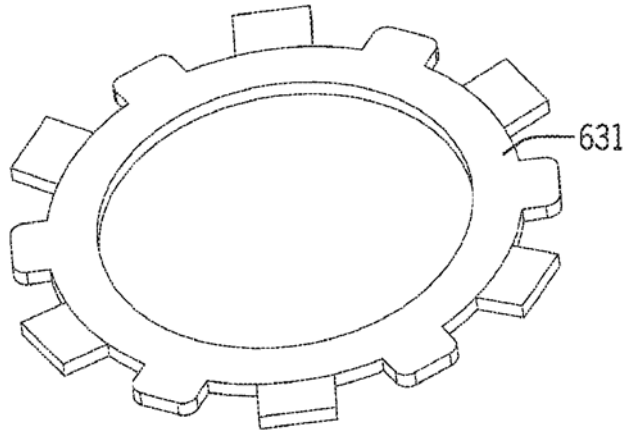


图 33