



(12)实用新型专利

(10)授权公告号 CN 207429204 U

(45)授权公告日 2018.06.01

(21)申请号 201720372878.7

(22)申请日 2017.04.11

(73)专利权人 宁波惠士康健康科技有限公司
地址 315400 浙江省宁波市余姚市谭家岭
东路188号

(72)发明人 沈锦焕

(74)专利代理机构 余姚德盛专利代理事务所
(普通合伙) 33239

代理人 何晓珊

(51) Int. Cl.

A61C 17/02(2006.01)

A61C 15/04(2006.01)

(ESM)同样的发明创造已同日申请发明专利

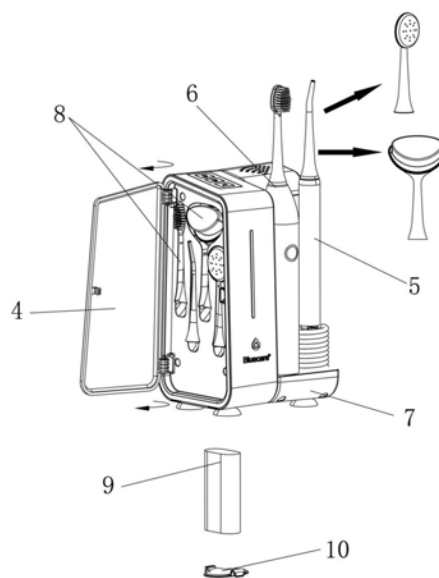
权利要求书2页 说明书5页 附图6页

(54)实用新型名称

一种蓝氧水口腔护理机

(57)摘要

本实用新型公开了一种蓝氧水口腔护理机，包括臭氧尾气处理盒、水箱、电离装置、水泵和使用手柄，所述臭氧尾气处理盒安装在所述水箱上端并与所述水箱的上部空间相连通，所述电离装置安装在水箱内并在所述水箱内产生臭氧，所述水箱、水泵和使用手柄依次管路相连。本新型的蓝氧水口腔护理机设有牙线清洁头，在清洁牙齿缝隙的时候能够喷射臭氧水，不仅能去除牙齿缝间的残渣，还能杀菌消毒，另外能有效吸收处理多余的臭氧，避免臭氧排放入室内，从而污染室内空气，损害消费者健康，此外还设置有洗脸喷头，方便清理口腔和脸部，整体结构设计更加人性化，方便消费者旅行外出携带，功能强大。



1. 一种蓝氧水口腔护理机,其特征在于,包括臭氧尾气处理盒(1)、水箱(2)、臭氧发生器、水泵(11)、使用手柄(5)和功能替换接头;

所述臭氧发生器生产臭氧并与所述水箱(2)内的水相混合;

所述臭氧尾气处理盒(1)用于处理臭氧与水混合时产生的臭氧尾气;

所述水泵(11)用于实现液体的搬运、抽送;

所述使用手柄(5)用于手持并安装功能替换接头;

所述功能替换接头包括牙线替换接头,所述牙线替换接头上设有牙线尖端,所述牙线尖端上设有臭氧水喷口。

2. 如权利要求1所述的蓝氧水口腔护理机,其特征在于,所述臭氧发生器为电离装置(3),所述臭氧尾气处理盒(1)安装在所述水箱(2)上端并与所述水箱(2)的上部空间相连通,所述电离装置(3)安装在水箱(2)内并在所述水箱(2)内产生臭氧,所述水箱(2)、水泵(11)和使用手柄(5)依次管路相连,所述电离装置(3)包括水箱盖护罩(14)、电解片压板(15)、上电解片(16)、水箱盖密封圈(17)、下电解片(18)、水箱盖(19)和接水端头(20),所述上电解片(16)和下电解片(18)分别安装在所述水箱盖密封圈(17)的上端和下端,所述水箱盖密封圈(17)安装在所述水箱盖(19)上并通过电解片压板(15)固定,所述电解片压板(15)、上电解片(16)、水箱盖密封圈(17)和下电解片(18)中心处均设有通孔(21),所述多个通孔(21)相连通构成过水通道,所述水箱盖护罩(14)安装在所述电解片压板(15)上并罩住所述过水通道,所述水箱盖护罩(14)上设有多个细小的过滤孔(22),所述水箱盖(19)与接水端头(20)相连。

3. 如权利要求2所述的蓝氧水口腔护理机,其特征在于,还包括整机(7),所述整机(7)上设有可旋转附件箱,所述可旋转附件箱包括一扇位于所述整机(7)侧面的可旋转门(4)。

4. 如权利要求3所述的蓝氧水口腔护理机,其特征在于,所述可旋转附件箱安装有紫外线光源。

5. 如权利要求3所述的蓝氧水口腔护理机,其特征在于,所述功能替换接头(8)有多个,所述功能替换接头(8)包括牙线替换接头、冲洗脸替换接头和洁面替换接头,所述可旋转附件箱内设有牙线替换接头座、冲洗脸替换接头座和洁面替换接头座,所述多个功能替换接头(8)可依次安装在所述使用手柄(5)。

6. 如权利要求2所述的蓝氧水口腔护理机,其特征在于,所述臭氧尾气处理盒(1)以可拆卸的方式安装在所述水箱(2)上。

7. 如权利要求5所述的蓝氧水口腔护理机,其特征在于,还包括锂电池(9)和电池盖(10),所述锂电池(9)安装在所述整机(7)内并通过所述电池盖(10)固定,所述电离装置(3)、水泵(11)由所述锂电池(9)供电。

8. 如权利要求7所述的蓝氧水口腔护理机,其特征在于,还包括电动牙刷(6),所述整机(7)上还设有用于固定安放电动牙刷(6)的电动牙刷座,所述电动牙刷座内设有电动牙刷充电接口,所述整机(7)内还设有充电器,所述充电器用于所述锂电池(9)和电动牙刷(6)的充电。

9. 如权利要求1所述的蓝氧水口腔护理机,其特征在于,所述水箱内安装有搅拌装置,所述臭氧发生器为独立的臭氧发生机(12),所述臭氧发生机(12)产生的臭氧通入水箱(2)并通过搅拌装置混合。

10. 如权利要求1所述的蓝氧水口腔护理机,其特征在于,还包括射流器,所述射流器用于实现臭氧和水的混合。

一种蓝氧水口腔护理机

技术领域

[0001] 本实用新型涉及清洁用具领域,具体是涉及一种蓝氧水口腔护理机。

背景技术

[0002] 臭氧水是一种具有杀菌效果并含有丰富的氧和各种微量元素的水,能有效的杀灭水中的结核菌、大肠杆菌、淋菌、伤寒杆菌等病毒,是国际上流行的优质饮用水。由于臭氧水的这种特性,臭氧水也被广泛用于各种清洁设备,以提高产品的使用效果。但是在制备臭氧水的过程中,电离设备产生的臭氧不可避免的会有一部分进入空气。臭氧进入室内空气则会危害人们的健康。

[0003] 此外,现有的清洁系统结构上比较单一,功能不够丰富,设计也不够人性化,使用起来消费者满意度低。

实用新型内容

[0004] (一)要解决的技术问题

[0005] 针对现有技术存在的不足,本实用新型提供一种蓝氧水口腔护理机。

[0006] (二)技术方案

[0007] 为达到上述目的,本实用新型提供了一种蓝氧水口腔护理机,包括臭氧尾气处理盒、水箱、臭氧发生器、水泵和使用手柄;

[0008] 所述臭氧发生器生产臭氧并与所述水箱内的水相混合;

[0009] 所述臭氧尾气处理盒用于处理臭氧与水混合时产生的臭氧尾气;

[0010] 所述水泵用于实现液体的搬运、抽送;

[0011] 所述使用手柄用于接收臭氧水并用于清洁脸部、口腔。

[0012] 进一步,所述臭氧发生器为电离装置,所述臭氧尾气处理盒安装在所述水箱上端并与所述水箱的上部空间相连通,所述电离装置安装在水箱内并在所述水箱内产生臭氧,所述水箱、水泵和使用手柄依次管路相连,所述电离装置包括水箱盖护罩、电解片压板、上电解片、水箱盖密封圈、下电解片、水箱盖和接水端头,所述上电解片和下电解片分别安装在所述水箱盖密封圈的上端和下端,所述水箱盖密封圈安装在所述水箱盖上并通过电解片压板固定,所述电解片压板、上电解片、水箱盖密封圈和下电解片中心处均设有通孔,所述多个通孔相连接构成过水通道,所述水箱盖护罩安装在所述电解片压板上并罩住所述过水通道,所述水箱盖护罩上设有多个细小的过滤孔,所述水箱盖与接水端头相连。

[0013] 进一步,还包括整机,所述整机上设有可旋转附件箱,所述可旋转附件箱包括一扇位于所述整机侧面的可旋转门。

[0014] 进一步,所述可旋转附件箱安装有紫外线光源。

[0015] 进一步,还包括多个功能替换接头,所述多个功能替换接头可依次安装在所述使用手柄。

[0016] 进一步,所述功能替换头包括牙线替换接头、冲洗脸替换接头和洁面替换接头,所

述可旋转附件箱内设有牙线替换接头座、冲洗脸替换接头座和洁面替换接头座。

[0017] 进一步,还包括锂电池和电池盖,所述锂电池安装在所述整机内并通过所述电池盖固定,所述电离装置、水泵由所述锂电池供电。

[0018] 进一步,还包括电动牙刷,所述整机上还设有用于固定安放电动牙刷的电动牙刷座,所述电动牙刷座内设有电动牙刷充电接口,所述整机内还设有充电器,所述充电器用于所述锂电池和电动牙刷的充电。

[0019] 进一步,所述臭氧尾气处理盒以可拆卸的方式安装在所述水箱上。

[0020] 进一步,所述电离装置包括水箱盖护罩、电解片压板、上电解片、水箱盖密封圈、下电解片、水箱盖和接水端头,所述上电解片和下电解片分别安装在所述水箱盖密封圈的上端和下端,所述水箱盖密封圈安装在所述水箱盖上并通过电解片压板固定,所述电解片压板、上电解片、水箱盖密封圈和下电解片中心处均设有通孔,所述多个通孔相连通构成过水通道,所述水箱盖护罩安装在所述电解片压板上并罩住所述过水通道,所述水箱盖护罩上设有多个细小的过滤孔,所述水箱盖与接水端头相连。

[0021] 此外,所述水箱内还可安装有搅拌装置,所述臭氧发生器可以为独立的臭氧发生器,所述臭氧发生器产生的臭氧通入水箱并通过搅拌装置混合。或者,还包括射流器,所述射流器用于实现臭氧和水的混合。

[0022] (三)有益效果

[0023] 本实用新型蓝氧水口腔护理机设有牙线清洁头,在清洁牙齿缝隙的时候能够喷射臭氧水,不仅能去除牙缝间的残渣,还能杀菌消毒,另外能有效吸收处理多余的臭氧,避免臭氧排放入室内,从而污染室内空气,损害消费者健康,此外还设置有洗脸喷头,方便清理口腔和脸部,整体结构设计更加人性化,方便消费者旅行外出携带,功能强大。

附图说明

[0024] 图1为本实用新型实施例1蓝氧水口腔护理机中管路部分结构示意图;

[0025] 图2为本实用新型实施例1蓝氧水口腔护理机的整体结构示意图;

[0026] 图3为本实用新型实施例1蓝氧水口腔护理机的使用状态参考图;

[0027] 图4为本实用新型实施例1蓝氧水口腔护理机中水箱部分的结构示意图;

[0028] 图5为本实用新型实施例1蓝氧水口腔护理机中电离装置的结构示意图;

[0029] 图6为本实用新型实施例2蓝氧水口腔护理机的整体结构示意图;

[0030] 图7为本实用新型实施例3蓝氧水口腔护理机的整体结构示意图。

[0031] 其中,1为臭氧尾气处理盒,2为水箱,3为电离装置,4为可旋转门,5为使用手柄,6为电动牙刷,7为整机,8为功能替换接头,9为锂电池,10为电池盖,11为水泵,12为臭氧发生器,13为射流器,14 为水箱盖护罩,15为电解片压板,16为上电解片,17为水箱盖密封圈,18为下电解片,19为水箱盖,20为接水端头。

具体实施方式

[0032] 下面结合附图和实施例,对本实用新型的具体实施方式作进一步详细描述。以下实施例用于说明本实用新型,但不用来限制本实用新型的范围。

[0033] 实施例1

[0034] 本实用新型的一种蓝氧水口腔护理机的结构如图1、图2、图3、图4和图5所示,包括臭氧尾气处理盒1、水箱2、臭氧发生器、水泵11和使用手柄5;

[0035] 所述臭氧发生器生产臭氧并与所述水箱2内的水相混合;

[0036] 所述臭氧尾气处理盒1用于处理臭氧与水混合时产生的臭氧尾气;

[0037] 所述水泵11用于实现液体的搬运、抽送;

[0038] 所述使用手柄5用于接收臭氧水并用于清洁脸部、口腔。

[0039] 在本实施例中,所述臭氧发生器为电离装置3,所述臭氧尾气处理盒1安装在所述水箱2上端并与所述水箱2的上部空间相通,所述电离装置3安装在水箱2内并在所述水箱2内产生臭氧,所述水箱2、水泵11和使用手柄5依次管路相连,所述电离装置包括水箱盖护罩14、电解片压板15、上电解片16、水箱盖密封圈17、下电解片18、水箱盖19和接水端头20,所述上电解片16和下电解片18分别安装在所述水箱盖密封圈17的上端和下端,所述水箱盖密封圈17安装在所述水箱盖19上并通过电解片压板15固定,所述电解片压板15、上电解片16、水箱盖密封圈17和下电解片18中心处均设有通孔,所述多个通孔相连通构成过水通道,所述水箱盖护罩14安装在所述电解片压板15上并罩住所述过水通道,所述水箱盖护罩14上设有多个细小的过滤孔,所述水箱盖19与接水端头20相连。

[0040] 表1为测定水中臭氧浓度变化情况 (mg/L)

[0041]

组别 时间 (min)	电解水臭氧			
	实验 (一)	实验 (二)	实验 (三)	平均值
0	0	0	0	0
1	0.25	0.28	0.21	0.25
2	0.445	0.41	0.38	0.41
3	0.62	0.64	0.61	0.62
4	0.82	0.89	0.85	0.85
5	0.98	0.95	0.99	0.97

[0042] 表2为测定水中溶氧变化情况 (%)

[0043]

组别 时间 (min)	电解水臭氧			
	实验 (一)	实验 (二)	实验 (三)	平均值
0	0	0.05	0	0.02
1	9.51	9.61	9.57	9.32
2	13.41	12.96	10.68	11.28
3	26.75	25.68	23.15	27.67
4	30.12	32.41	33.45	32.01

[0044]

5	100	100	100	100
---	-----	-----	-----	-----

[0045] 从表1和表2可以看出,通过本实用新型中的电离装置以及相应机构在5分钟内水箱内的臭氧含量可以达到饱和,臭氧含量到到 0.97mg/L。其产生臭氧的效率和臭氧融入效率远远大于同类产品。

[0046] 臭氧溶于水的方式有多种,采用搅拌式、射流式等等。电离装置 3相对于水箱可拆卸、更换。

[0047] 在本实施例中,还包括整机7,所述整机7上设有可旋转附件箱,所述可旋转附件箱包括一扇位于所述整机侧面的可旋转门4。

[0048] 在本实施例中,所述可旋转附件箱安装有紫外线光源。不同的功能头放置在机器的附件箱内,紫外线光源则对安装在附件箱的不同功能头进行紫外线杀菌处理,使用者可以更加放心的使用本产品。

[0049] 在本实施例中,还包括多个功能替换接头8,所述多个功能替换接头8可依次安装在所述使用手柄5。

[0050] 在本实施例中,所述功能替换头8包括牙线替换接头、冲洗脸替换接头和洁面替换接头,所述可旋转附件箱内设有牙线替换接头座、冲洗脸替换接头座和洁面替换接头座。

[0051] 在本实施例中,还包括锂电池9和电池盖10,所述锂电池9安装在所述整机7内并通过所述电池盖10固定,所述电离装置3、水泵11由所述锂电池9供电。

[0052] 在本实施例中,还包括电动牙刷6,所述整机7上还设有用于固定安放电动牙刷6的电动牙刷座,所述电动牙刷座内设有电动牙刷充电接口,所述整机7内还设有充电器,所述充电器用于所述锂电池9 和电动牙刷6的充电。本实用新型中的电动牙刷充电过程可在整机中实现;也就是整机充电可以同时完成对主机、电动牙刷的充电。

[0053] 在本实施例中,所述臭氧尾气处理盒1以可拆卸的方式安装在所述水箱2上。

[0054] 工作时,生产完成的臭氧水,连接水泵,在水泵的驱动力下,水泵通过PCB芯片控

制,分别产生牙线模式,冲洗脸模式、洁面模式等不同使用功能的水流达到实际应用的目
的;水流通过手柄,手柄上装有开关,可控制水流的流量,达到随时控制水流的目的;手柄中
的水通过不同的附件功能替换接头,形成刷牙、冲洗脸、洁面等不同功能的水流。

[0055] 表3为使用本实用新型蓝氧水口腔护理机的细菌去除率

[0056]

组别 时间 (min)	实验组 (一)	实验组 (二)	实验组(三)	平均值
5	98	98	98	100
10	100	100	100	100
15	100	100	100	100

[0057] 使用本实用新型蓝氧水口腔护理机5-15分钟能够杀死口腔内100%的细菌,其杀
菌清洁效率远大于同类产品,能有效解决口腔卫生问题。

[0058] 实施例2

[0059] 图6为本实用新型实施例2蓝氧水口腔护理机的整体结构示意图;所述水箱内安装
有搅拌装置,所述臭氧发生器为独立的臭氧发生机 12,所述臭氧发生机12产生的臭氧通入
水箱2并通过搅拌装置混合。

[0060] 实施例3

[0061] 图7为本实用新型实施例3蓝氧水口腔护理机的整体结构示意图。在本实施例中通
过射流器13将臭氧和水混合。

[0062] 本实用新型的有益效果:设有牙线清洁头,在清洁牙齿缝隙的时候能够喷射臭氧
水,不仅能去除牙缝间的残渣,还能杀菌消毒,另外能有效吸收处理多余的臭氧,避免臭氧
排放入室内,从而污染室内空气,损害消费者健康,此外还设置有洗脸喷头,方便清理口腔
和脸部,整体结构设计更加人性化,方便消费者旅行外出携带,功能强大。

[0063] 以上所述仅是本实用新型的优选实施方式,应当指出,对于本技术领域的普通技
术人员来说,在不脱离本实用新型技术原理的前提下,还可以做出若干改进和润饰,这些改
进和润饰也应视为本实用新型的保护范围。

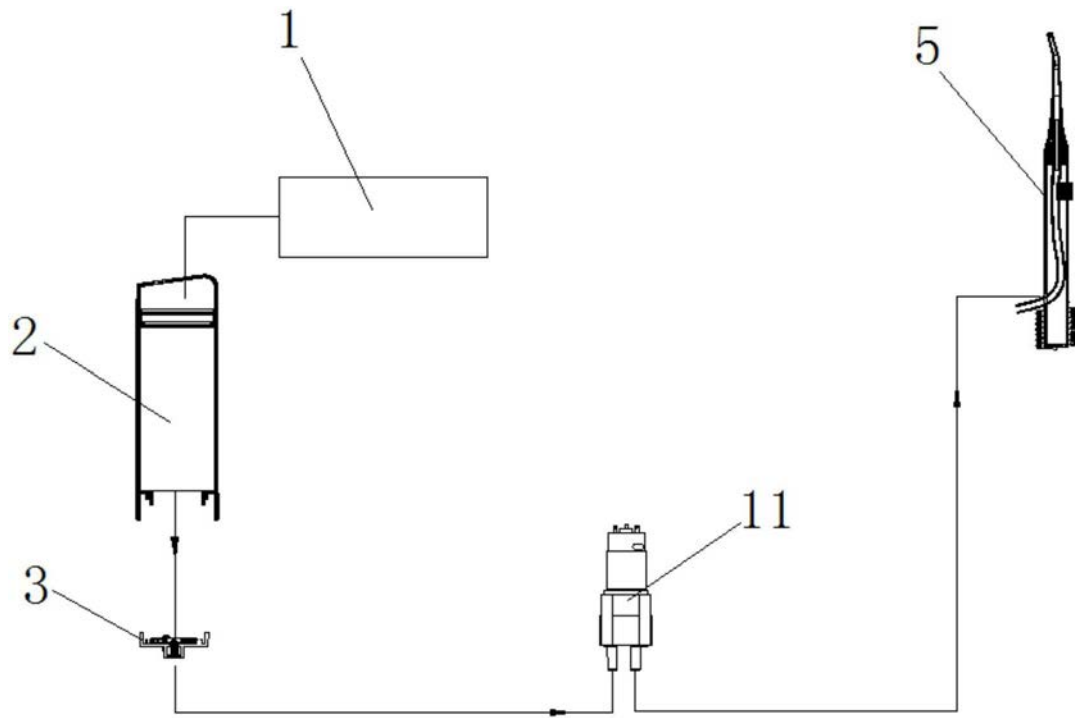


图1

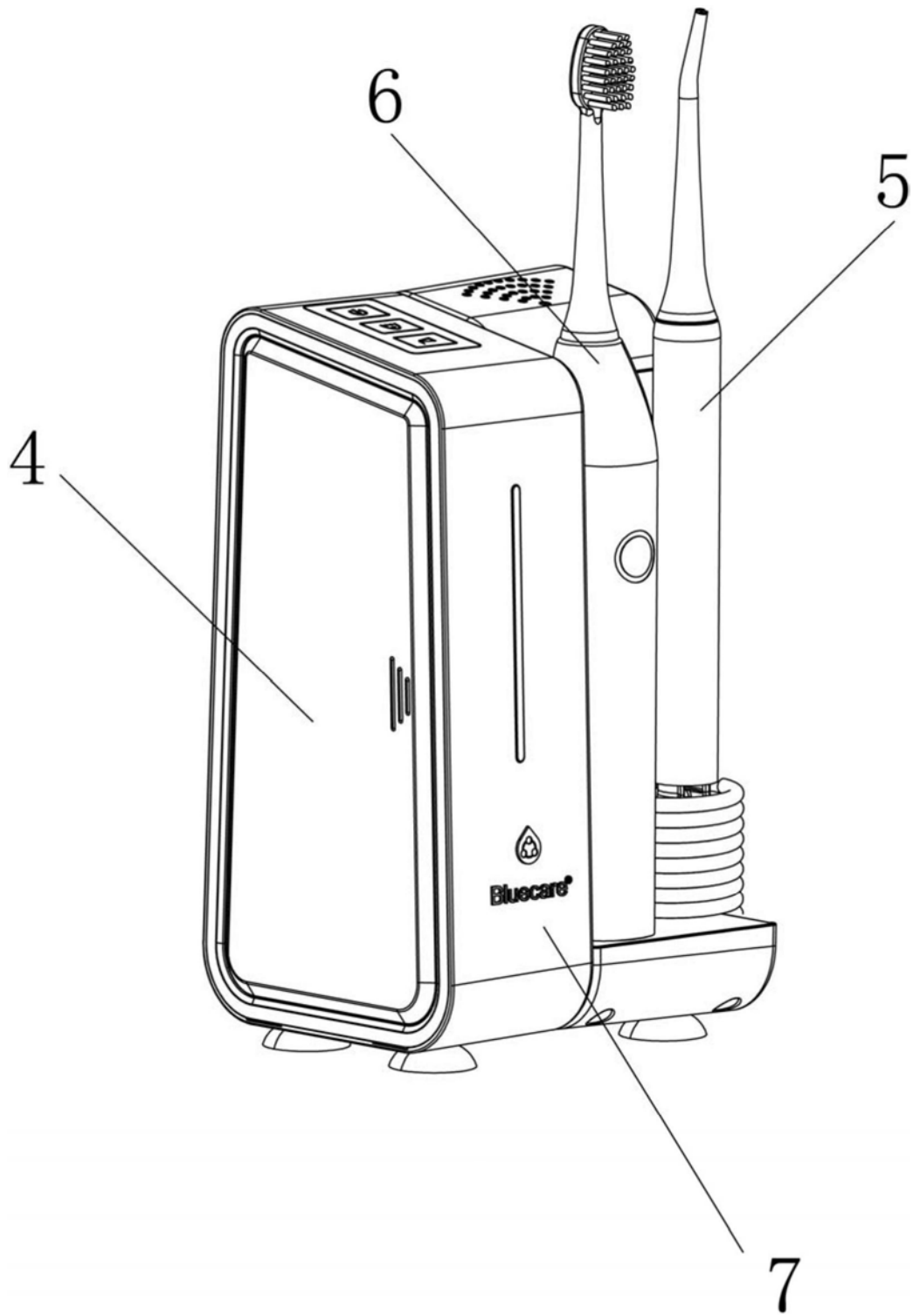


图2

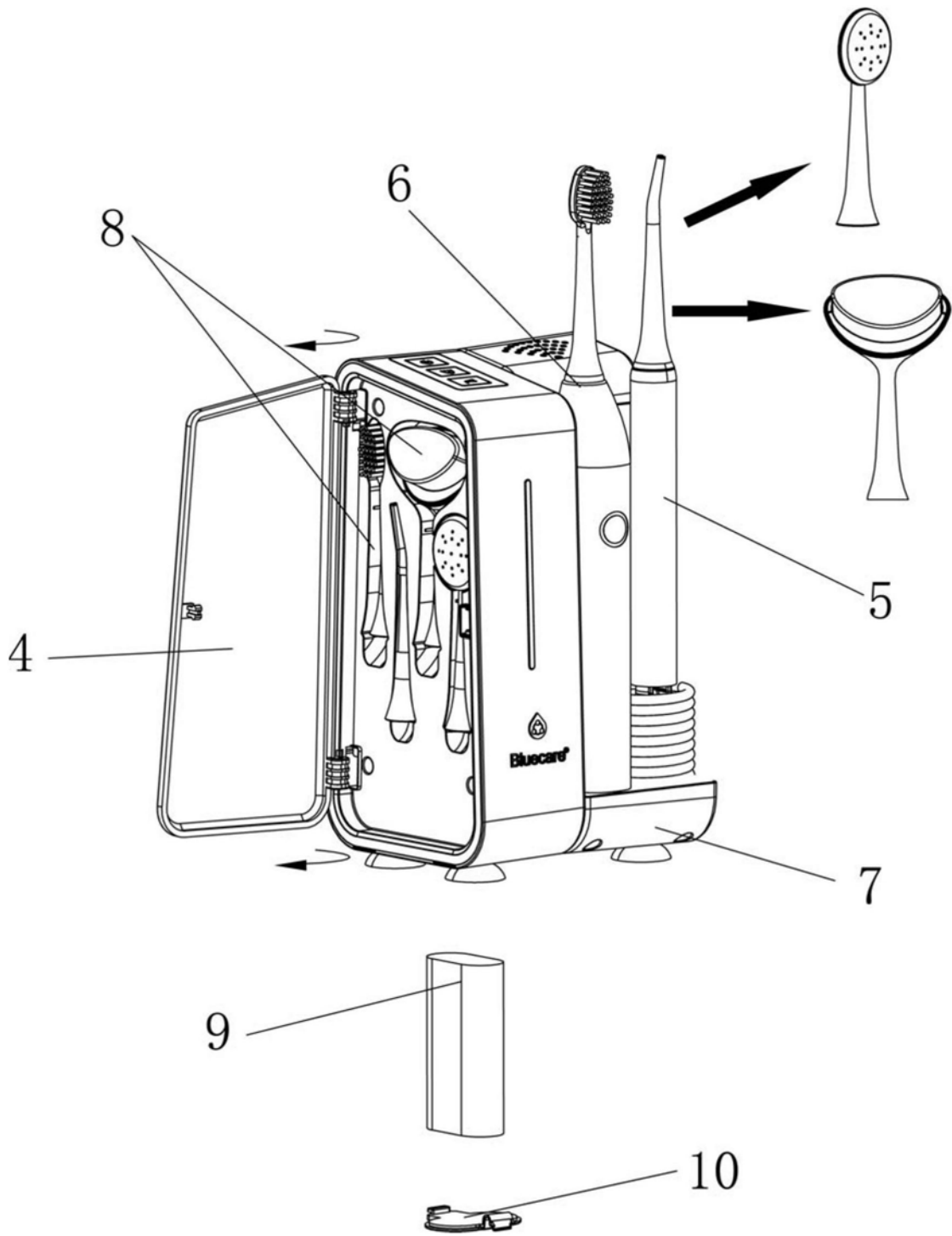


图3

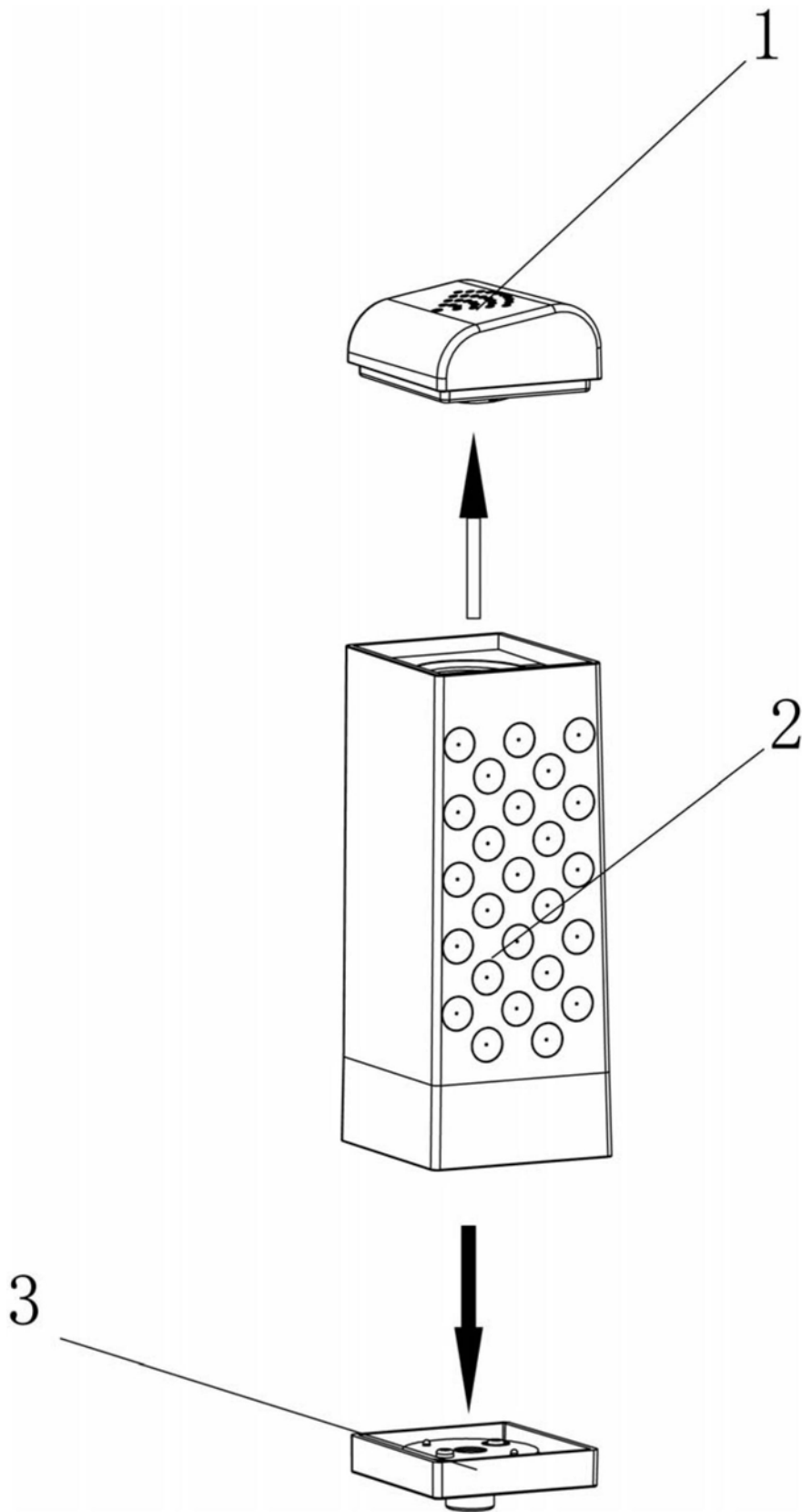


图4

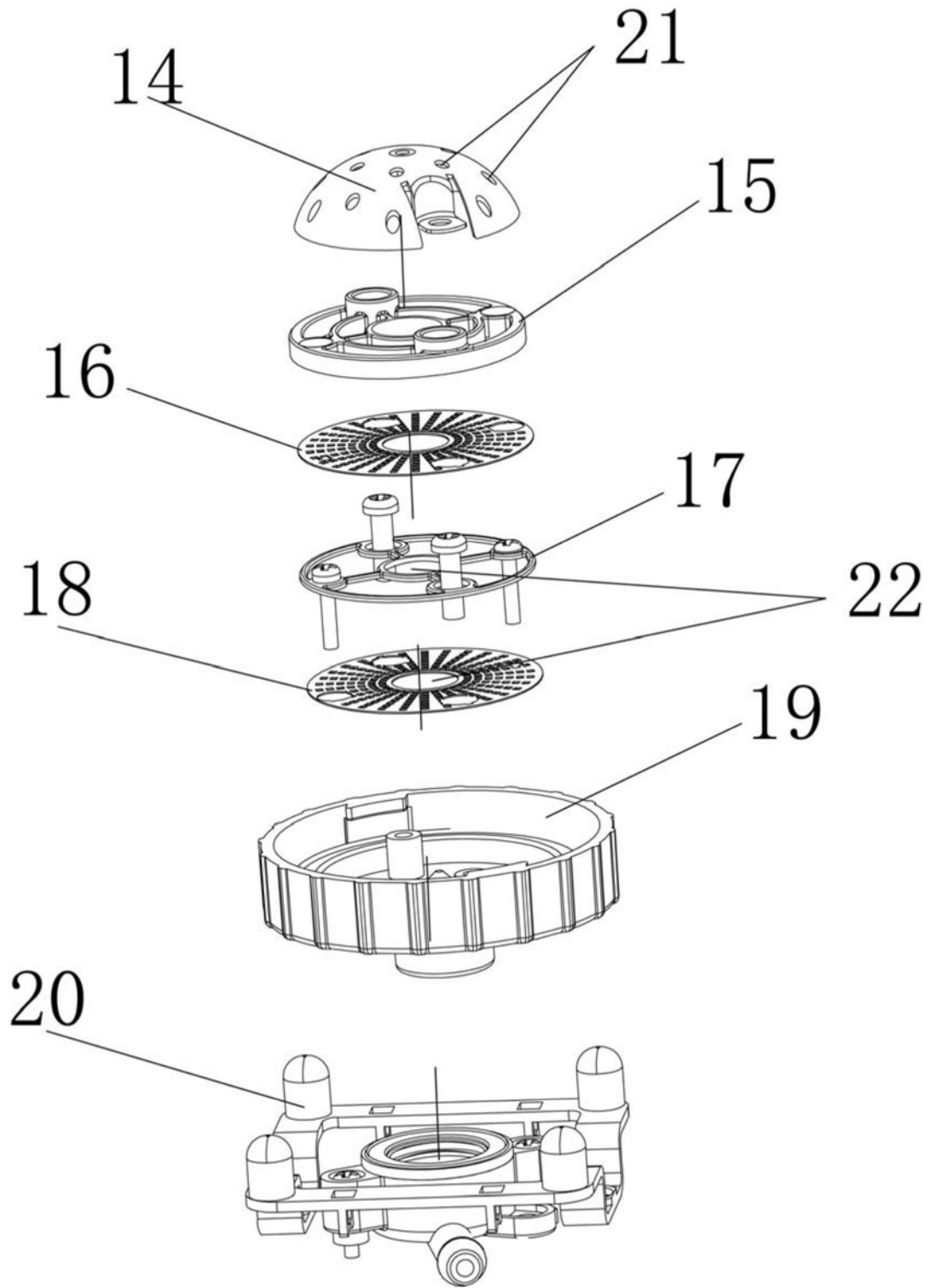


图5

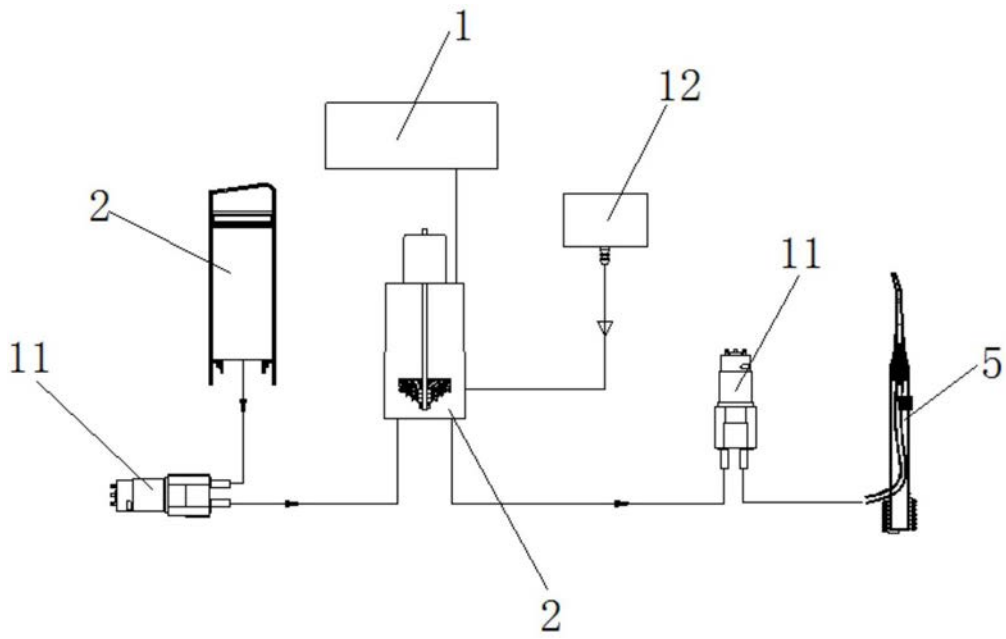


图6

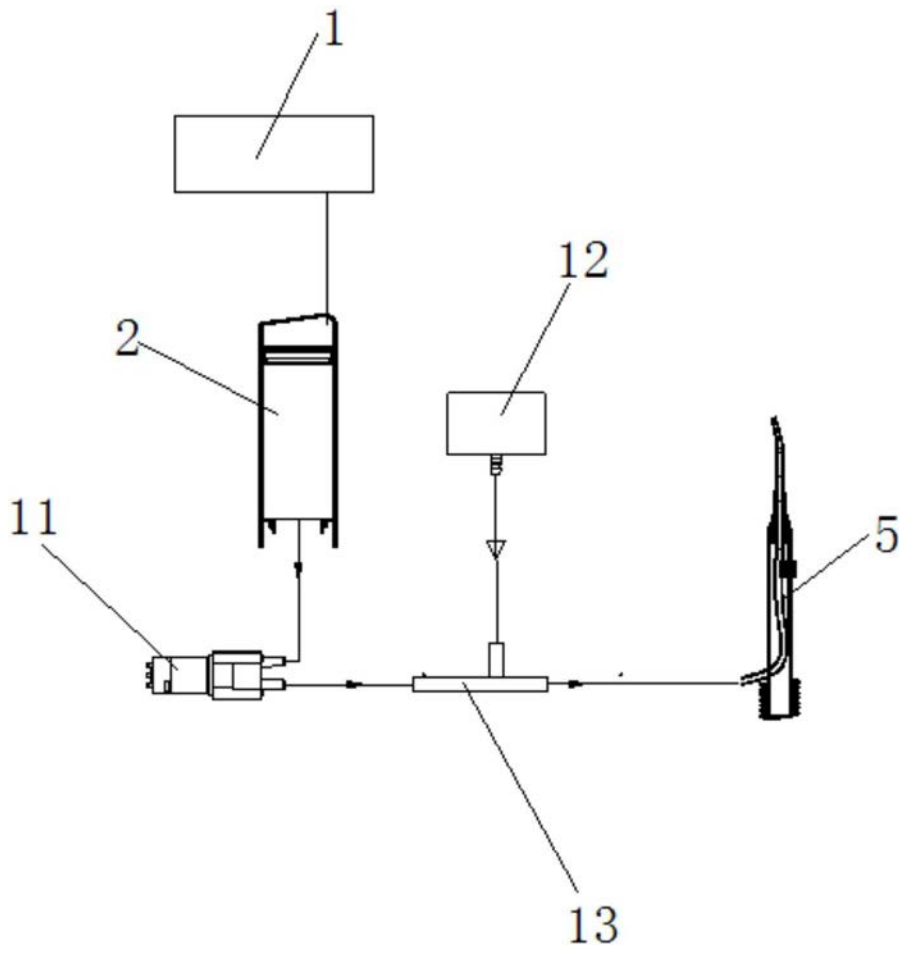


图7