



(12)实用新型专利

(10)授权公告号 CN 208942449 U

(45)授权公告日 2019.06.07

(21)申请号 201820689520.1

(22)申请日 2018.05.08

(73)专利权人 广东罗曼智能科技股份有限公司

地址 523000 广东省东莞市樟木头镇柏地社区旗峰路8号

(72)发明人 李刚 杨登麟

(74)专利代理机构 东莞市华南专利商标事务所

有限公司 44215

代理人 方小明

(51)Int.Cl.

A61C 17/02(2006.01)

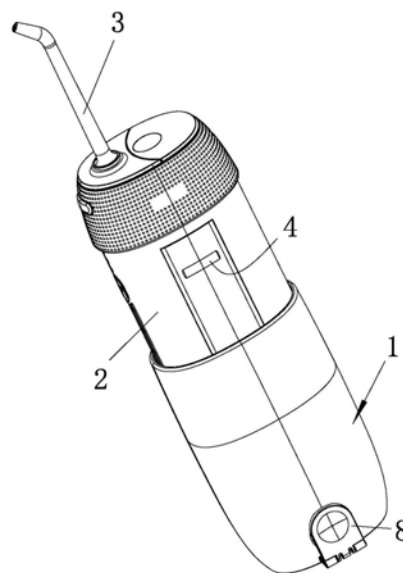
权利要求书1页 说明书3页 附图3页

(54)实用新型名称

一种可变容式冲牙器

(57)摘要

本实用新型涉及冲牙器技术领域,尤其公开了一种可变容式冲牙器,包括外壳、滑动设置于外壳内的内壳、装设于内壳的冲牙器芯,外壳与内壳之间形成用于容设外界的冲牙液的容置腔;内壳设有彼此间隔的两个第一挡位,第一挡位自内壳的外表面突设而成;外壳设有第二挡位,第二挡位自外壳的内表面突设而成,第二挡位位于两个第一挡位之间,第一挡位用于挡止第二挡位;当冲牙器使用完之后,按压内壳使得内壳相对外壳滑动,使得容置腔的容积缩小,从而降低冲牙器的体积,便于冲牙器的存放或携带;在内壳的滑动过程中,利用第一挡位挡止第二挡位,防止内壳过度滑动;提升冲牙器的使用性能。



1. 一种可变容式冲牙器,其特征在於:包括外壳、滑动设置于外壳内的内壳、装设于内壳的冲牙器芯,外壳与内壳之间形成用于容设外界的冲牙液的容置腔,冲牙器芯用于抽取容置腔内的冲牙液并将所抽取的冲牙液喷出;内壳设有彼此间隔的两个第一挡位,第一挡位自内壳的外表面突设而成;外壳设有第二挡位,第二挡位自外壳的内表面突设而成,第二挡位位于两个第一挡位之间,第一挡位用于挡止第二挡位。

2. 根据权利要求1所述的可变容式冲牙器,其特征在於:所述内壳的一端滑动容设于外壳内,内壳的另一端突伸出外壳,内壳的外侧套设有第一密封圈,第一密封圈位于外壳内,第一密封圈用于密封内壳与外壳之间的间隙,容置腔位于第一密封圈的下方。

3. 根据权利要求2所述的可变容式冲牙器,其特征在於:所述第一密封圈位于内壳的一端,内壳设有第一环槽,第一环槽自内壳的外表面凹设而成,第一密封圈容设于第一环槽内,第一密封圈突伸出内壳的外表面并用于抵触在外壳的内表面上。

4. 根据权利要求1所述的可变容式冲牙器,其特征在於:所述可变容式冲牙器还包括塞头及第二密封圈,外壳的下端设有与容置腔连通的液孔,塞头设有用于突伸入液孔内的柱体部,第二密封圈用于密封柱体部与外壳之间的间隙,第二密封圈套设于柱体部的外侧,柱体部设有第二环槽,第二密封圈位于第二环槽内,第二密封圈突伸出柱体部的外表面并用于抵触在液孔的侧壁上。

5. 根据权利要求4所述的可变容式冲牙器,其特征在於:所述外壳的下端可拆卸地连接有配重板,外壳采用塑料制成,配重板采用金属制成,塞头还包括与柱体部连接的基板部,基板部转动设置于配重板。

6. 根据权利要求5所述的可变容式冲牙器,其特征在於:所述外壳设有勾板,基板部设有用于钩住勾板的挂钩。

7. 根据权利要求5所述的可变容式冲牙器,其特征在於:所述配重板设有彼此间隔的两个球体部,基板部位于两个球体部之间,基板部设有两个球形盲槽,两个球体部分别转动容设于两个球形盲槽内。

## 一种可变容式冲牙器

### 技术领域

[0001] 本实用新型涉及冲牙器技术领域,尤其公开了一种可变容式冲牙器。

### 背景技术

[0002] 冲牙器是用脉冲水流冲击的方式来清洁牙齿、牙缝的一种工具,在冲牙器的使用过程中,需要向冲牙器内加入冲牙液(如水等),然后启动冲牙器的机芯,机芯抽取冲牙液并将其经由脉冲水流的方式喷出到口腔的牙齿上。

[0003] 由于现有技术中冲牙器的构造设计不合理,冲牙器的体积是固定不变的,一方面体积较大的冲牙器不便于存放及携带,另一方面体积固定不变的冲牙器仅能容设预定体积的冲牙液,而不同使用者所需冲牙液的具体使用量多少不等,固定体积的冲牙器导致使用者的使用极其不便。

### 实用新型内容

[0004] 为了克服现有技术中存在的缺点和不足,本实用新型的目的在于提供一种可变容式冲牙器,使用者滑动内壳,进而改变容置腔的大小,缩小冲牙器的体积,便于冲牙器的存放或携带,提升冲牙器的使用性能。

[0005] 为实现上述目的,本实用新型的一种可变容式冲牙器,包括外壳、滑动设置于外壳内的内壳、装设于内壳的冲牙器芯,外壳与内壳之间形成用于容设外界的冲牙液的容置腔,冲牙器芯用于抽取容置腔内的冲牙液并将所抽取的冲牙液喷出;内壳设有彼此间隔的两个第一挡位,第一挡位自内壳的外表面突设而成;外壳设有第二挡位,第二挡位自外壳的内表面突设而成,第二挡位位于两个第一挡位之间,第一挡位用于挡止第二挡位。

[0006] 优选地,所述内壳的一端滑动容设于外壳内,内壳的另一端突伸出外壳,内壳的外侧套设有第一密封圈,第一密封圈位于外壳内,第一密封圈用于密封内壳与外壳之间的间隙,容置腔位于第一密封圈的下方。

[0007] 优选地,所述第一密封圈位于内壳的一端,内壳设有第一环槽,第一环槽自内壳的外表面凹设而成,第一密封圈容设于第一环槽内,第一密封圈突伸出内壳的外表面并用于抵触在外壳的内表面上。

[0008] 优选地,所述可变容式冲牙器还包括塞头及第二密封圈,外壳的下端设有与容置腔连通的液孔,塞头设有用于突伸入液孔内的柱体部,第二密封圈用于密封柱体部与外壳之间的间隙,第二密封圈套设于柱体部的外侧,柱体部设有第二环槽,第二密封圈位于第二环槽内,第二密封圈突伸出柱体部的外表面并用于抵触在液孔的侧壁上。

[0009] 优选地,所述外壳的下端可拆卸地连接有配重板,外壳采用塑料制成,配重板采用金属制成,塞头还包括与柱体部连接的基板部,基板部转动设置于配重板。

[0010] 优选地,所述外壳设有勾板,基板部设有用于钩住勾板的挂钩。

[0011] 优选地,所述配重板设有彼此间隔的两个球体部,基板部位于两个球体部之间,基板部设有两个球形盲槽,两个球体部分别转动容设于两个球形盲槽内。

[0012] 本实用新型的有益效果:当冲牙器使用完之后,按压内壳使得内壳相对外壳滑动,使得容置腔的容积缩小,从而降低冲牙器的体积,便于冲牙器的存放或携带;在内壳的滑动过程中,利用第一挡位挡止第二挡位,防止内壳过度滑动;提升冲牙器的使用性能。

### 附图说明

[0013] 图1为本实用新型的立体结构示意图;

[0014] 图2为本实用新型的分解结构示意图;

[0015] 图3为本实用新型的塞头、第二密封圈、配重板及局部外壳的立体结构示意图。

[0016] 附图标记包括:

[0017]	1—外壳	2—内壳	3—冲牙器芯
[0018]	4—第一挡位	5—导槽	6—第一密封圈
[0019]	7—第一环槽	8—塞头	9—第二密封圈
[0020]	11—液孔	12—柱体部	13—第二环槽
[0021]	14—配重板	15—基板部	16—勾板
[0022]	17—挂钩	18—球体部	19—球形盲槽。

### 具体实施方式

[0023] 为了便于本领域技术人员的理解,下面结合实施例及附图对本实用新型作进一步的说明,实施方式提及的内容并非对本实用新型的限定。

[0024] 请参阅图1和图2所示,本实用新型的一种可变容式冲牙器,包括外壳1、滑动设置在外壳1内的内壳2、装设在内壳2中的冲牙器芯3,外壳1与内壳2之间形成用于容设外界的冲牙液的容置腔,当外壳1与内壳2相对滑动时,容置腔的容积发生变化,冲牙器芯3用于抽取容置腔内的冲牙液并将所抽取的冲牙液喷出到使用者的口腔内;内壳2上设置有彼此间隔的两个第一挡位4,第一挡位4自内壳2的外表面突设而成;外壳1上设置有第二挡位(图中未示出),第二挡位自外壳1的内表面突设而成,第二挡位位于两个第一挡位4之间,第一挡位4用于挡止第二挡位,第一挡位4与第二挡位的构造大致相同。优选地,内壳2设有导槽5,导槽5自内壳2的外表面凹设而成,第二挡位及两个第一挡位4均位于导槽5内,利用导槽5导引内壳2与外壳1的相对滑动方向。

[0025] 当冲牙器使用完之后,即可将容置腔内的冲牙液排出,按压内壳2使得内壳2相对外壳1滑动,使得容置腔的容积缩小至最小,从而降低真个冲牙器的体积,便于冲牙器的存放或携带;在冲牙器的实际使用过程中,根据所需的冲牙液的多少,使用者滑动内壳2,进而改变容置腔的容积大小,使得容置腔能过容设多种使用量的冲牙液;在内壳2相对外壳1的滑动过程中,当容置腔的容积调至最大时,一个第一挡位4抵触挡止第二挡位;当容置腔的容积调至最小时,另一个第一挡位4抵触挡止第二挡位,有效防止内壳2过度滑动;提升冲牙器的使用性能。

[0026] 所述内壳2的一端滑动容设在外壳1内,内壳2的另一端突伸出外壳1,内壳2的外侧套设有第一密封圈6,第一密封圈6位于外壳1内,第一密封圈6用于密封内壳2与外壳1之间的间隙,容置腔位于第一密封圈6的下方。利用第一密封圈6密封内壳2与外壳1之间的间隙,防止容置腔内的冲牙液经由内壳2与外壳1之间的间隙漏出。

[0027] 本实施例中,内壳2的下端滑动容设在外壳1内,内壳2的上端突伸出外壳1,内壳2设有多个凹坑(图中未标号),凹坑自内壳2的外表面凹设而成,当需要滑动内壳2时,使用者用手抓持内壳2的上端,手指抵触凹坑的侧壁,增大内壳2与手之间的摩擦力,便于使用者拉动内壳2。

[0028] 所述第一密封圈6位于内壳2的一端,内壳2上设置有第一环槽7,第一环槽7自内壳2的外表面凹设而成,第一密封圈6容设在第一环槽7内,第一密封圈6突伸出内壳2的外表面并用于抵触在外壳1的内表面上。当内壳2相对外壳1滑动时,第一密封圈6跟随内壳2一起滑动,利用第一环槽7的侧壁抵触第一密封圈6,防止内壳2与第一密封圈6之间发生相对滑动。

[0029] 所述可变容式冲牙器还包括塞头8及第二密封圈9,外壳1的下端设有与容置腔连通的液孔11,实际使用时,可以将容置腔内的冲牙液经由液孔11排出;当然,可以将冲牙器的下端放入外界的冲牙液中,启动冲牙器芯3,利用冲牙器芯3将外界的冲牙液经由液孔11抽入容置腔内;塞头8设置有用于突伸入液孔11内的柱体部12,第二密封圈9用于密封柱体部12与外壳1之间的间隙,第二密封圈9套设在柱体部12的外侧,柱体部12上设置有第二环槽13,第二环槽13自柱体部12的外表面凹设而成,第二密封圈9位于第二环槽13内,第二密封圈9突伸出柱体部12的外表面并用于抵触在液孔11的侧壁上,防止容置腔内的冲牙液经由柱体部12与液孔11的侧壁之前的间隙泄露。

[0030] 请参阅图1至图3所示,所述外壳1的下端可拆卸地连接有配重板14,外壳1采用塑料制成,配重板14采用金属制成,例如,配重板14采用铁或铜制成,通过增设配重板14,使得整个冲牙器的重心降低,防止冲牙器在使用的过程中发生倾倒;塞头8还包括与柱体部12连接的基板部15,基板部15转动设置在配重板14上。

[0031] 所述外壳1设有勾板16,基板部15上设置有用于钩住勾板16的挂钩17,当塞头8堵塞住液孔11之后,挂钩17钩住勾板16,防止塞头8因震动或不经意的碰触而开启液孔11。

[0032] 所述配重板14上设置有彼此间隔的两个球体部18,基板部15位于两个球体部18之间,基板部15设置有两个球形盲槽19,两个球体部18分别转动容设在两个球形盲槽19内。相较于基板部15与配重板14之间经由轴体铰接(或枢接),简化基板部15、配重板14之间的转动构造设计,降低加工成本,提升制造效率。

[0033] 以上内容仅为本实用新型的较佳实施例,对于本领域的普通技术人员,依据本实用新型的思想,在具体实施方式及应用范围上均会有改变之处,本说明书内容不应理解为对本实用新型的限制。

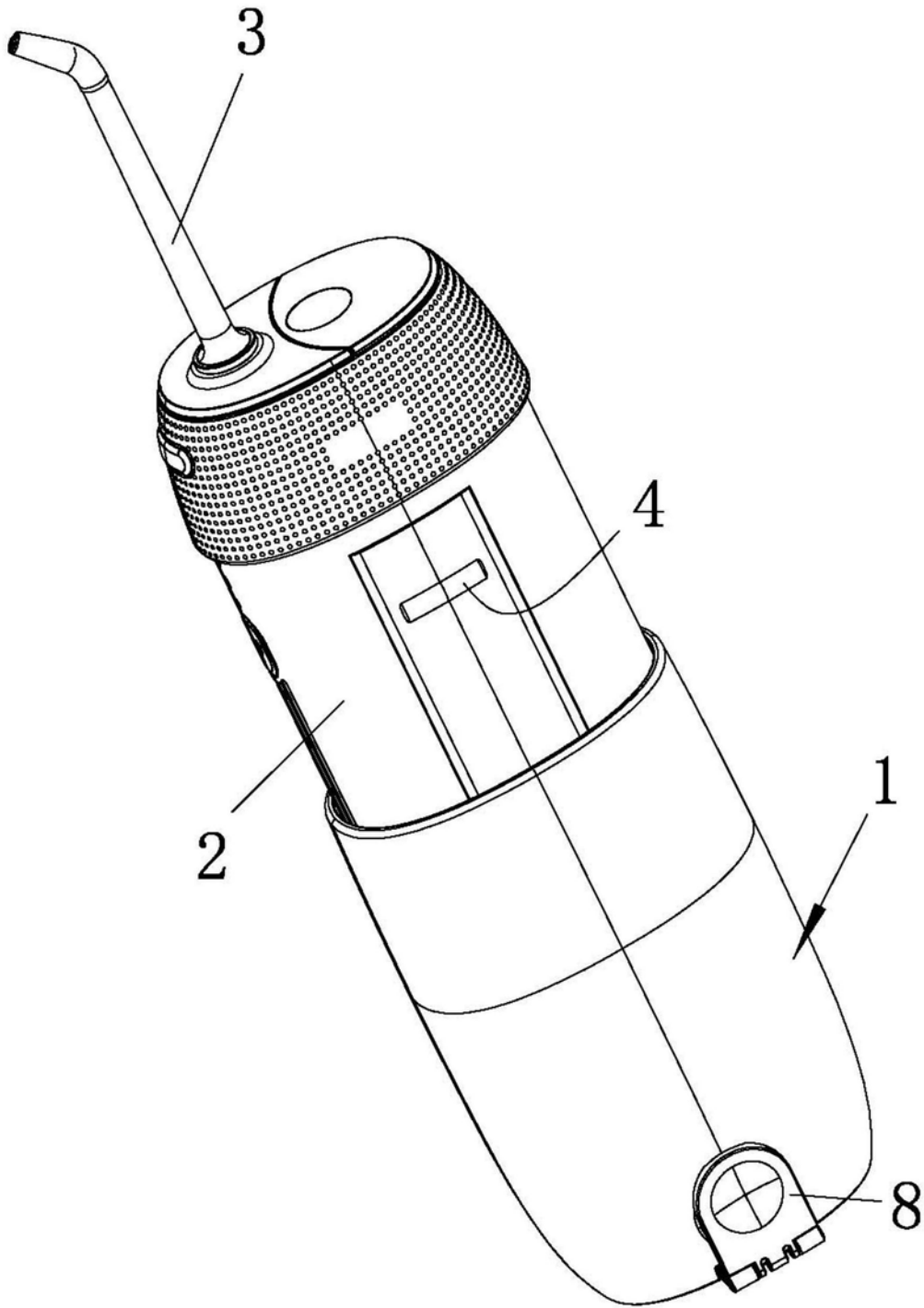


图1

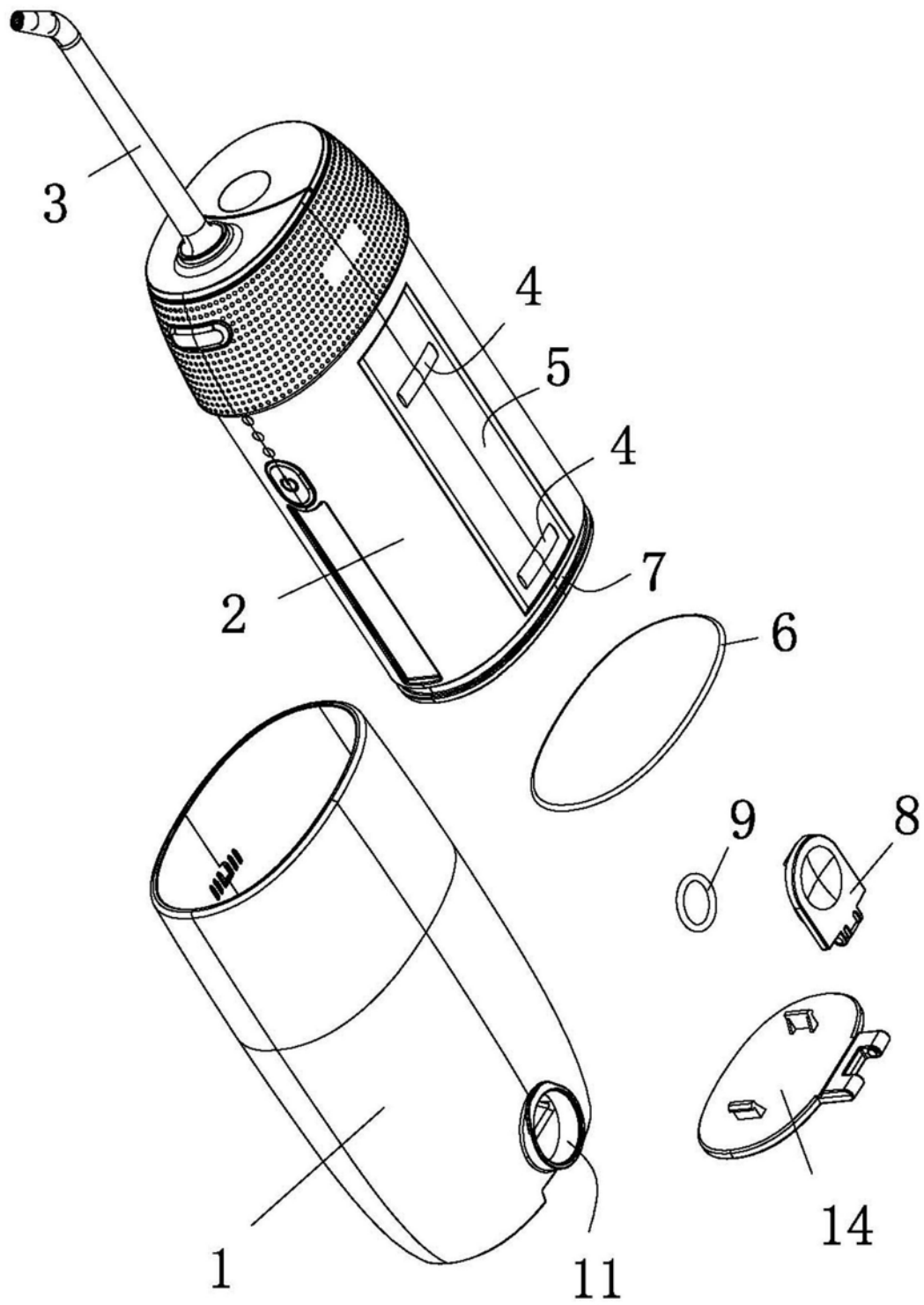


图2

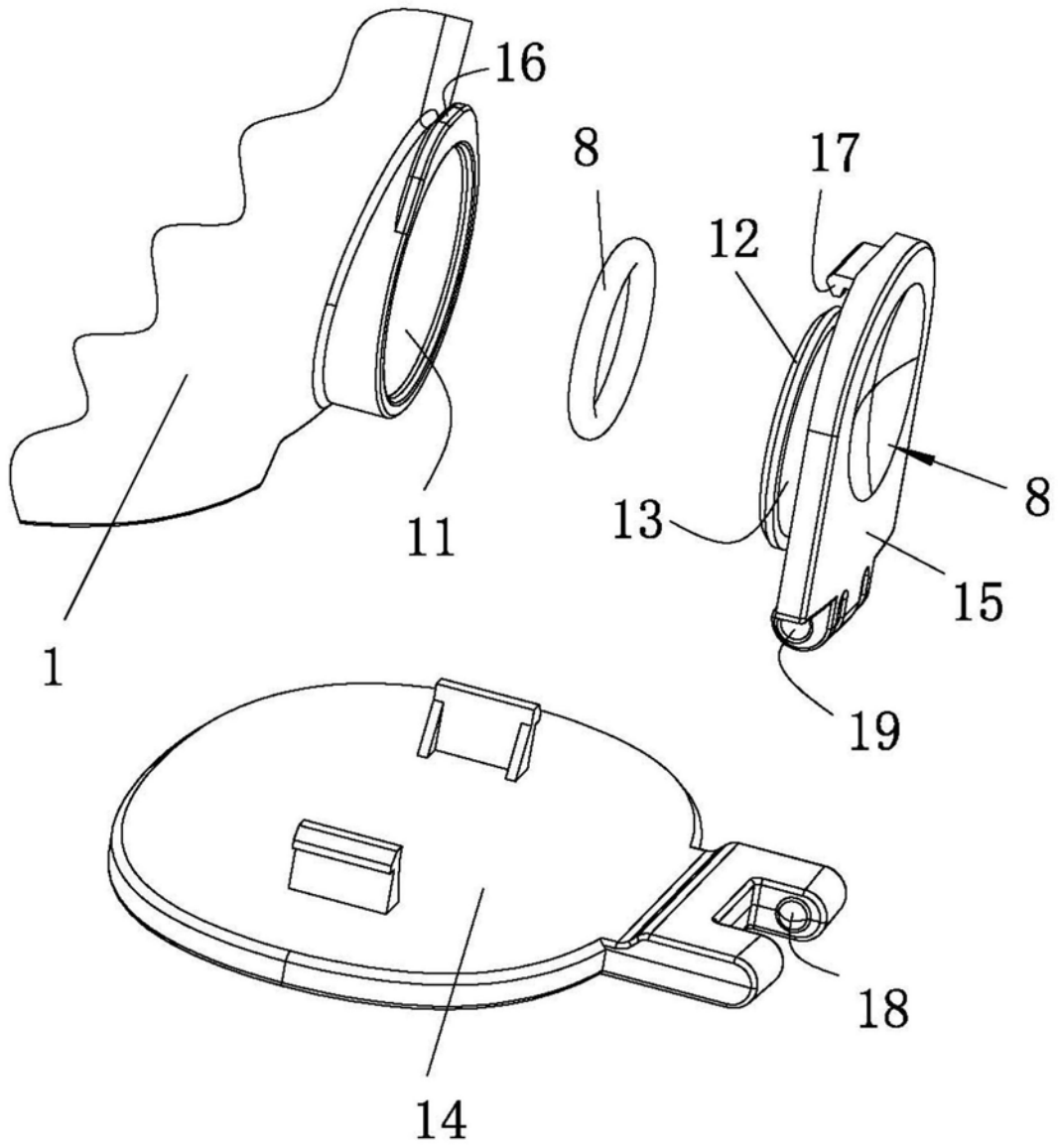


图3