



(12)发明专利申请

(10)申请公布号 CN 108392283 A

(43)申请公布日 2018.08.14

(21)申请号 201810090977.5

(22)申请日 2018.01.30

(30)优先权数据

2017-020725 2017.02.07 JP

(71)申请人 松下知识产权经营株式会社

地址 日本大阪府

(72)发明人 布村真人 谷口真一

(74)专利代理机构 北京林达刘知识产权代理事

务所(普通合伙) 11277

代理人 刘新宇

(51)Int.Cl.

A61C 17/02(2006.01)

B05B 1/06(2006.01)

B05B 11/00(2006.01)

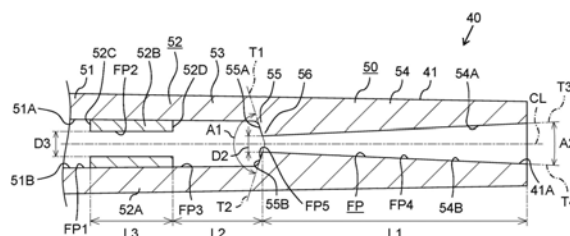
权利要求书2页 说明书13页 附图6页

(54)发明名称

口腔冲洗装置及其喷嘴

(57)摘要

本发明涉及口腔冲洗装置及其喷嘴。本公开的口腔冲洗装置包括含有流路结构部的喷嘴和将所述冲洗液供给到所述流路结构部的泵。所述流路结构部包括：第1结构部，其含有构成所述流路的第1流路；第2结构部，其含有第2流路，该第2流路设在所述第1结构部的下游侧，且比所述第1流路窄；第3结构部，其含有第3流路，该第3流路设在所述第2结构部的下游侧，且比所述第2流路宽；缩小部，其设在所述第3结构部的下游侧，使所述流路缩窄；以及第4结构部，其含有第4流路，该第4流路设在所述缩小部的下游侧，为了使所述冲洗液发生空化，随着自所述缩小部侧向所述流出口侧去，该第4流路扩张。



1. 一种口腔冲洗装置,其中,
该口腔冲洗装置包括:
喷嘴,其含有流路结构部,该流路结构部设有流路,该流路含有被供给冲洗液的流入口和喷射所述冲洗液的流出口;以及
泵,其将所述冲洗液供给到所述流入口,
所述流路结构部包括:
第1结构部,其含有构成所述流路的第1流路;
第2结构部,其含有第2流路,该第2流路设在所述第1结构部的下游侧,且比所述第1流路窄;
第3结构部,其含有第3流路,该第3流路设在所述第2结构部的下游侧,且比所述第2流路宽;
缩小部,其设在所述第3结构部的下游侧,使所述流路缩窄;以及
第4结构部,其含有第4流路,该第4流路设在所述缩小部的下游侧,为了使所述冲洗液发生空化,随着自所述缩小部侧向所述流出口侧去,该第4流路扩宽。
2. 根据权利要求1所述的口腔冲洗装置,其中,
所述泵以自所述流出口喷射的所述冲洗液的流量在200mL/min~350mL/min的范围内的方式向所述流入口供给所述冲洗液,
所述流路结构部以如下方式构成所述第3结构部、所述缩小部以及所述第4结构部,即,在自所述流出口喷射的所述冲洗液的流量在200mL/min~350mL/min的范围内情况下使在所述流路中流动的所述冲洗液发生空化。
3. 根据权利要求2所述的口腔冲洗装置,其中,
所述缩小部含有第1壁面和第2壁面,该第1壁面和第2壁面在所述喷嘴的沿着所述流路的中心线的截面上隔着所述中心线相对,
第1切线与第2切线所成的角度在 120° ~ 135° 的范围内,所述第1切线是表示在所述喷嘴的截面上所述第1壁面相对于所述中心线的倾斜程度的所述第1壁面的切线,所述第2切线是表示在所述喷嘴的截面上所述第2壁面相对于所述中心线的倾斜程度的所述第2壁面的切线。
4. 根据权利要求2所述的口腔冲洗装置,其中,
所述第4结构部含有第3壁面和第4壁面,该第3壁面和第4壁面在所述喷嘴的沿着所述流路的中心线的截面上隔着所述中心线相对,
第3切线与第4切线所成的角度在 5.5° ~ 6.5° 的范围内,所述第3切线是表示在所述喷嘴的截面上所述第3壁面相对于所述中心线的倾斜程度的所述第3壁面的切线,所述第4切线是表示在所述喷嘴的截面上所述第4壁面相对于所述中心线的倾斜程度的所述第4壁面的切线。
5. 根据权利要求2所述的口腔冲洗装置,其中,
所述缩小部的流路的与所述流路的中心线正交的截面上的截面形状为圆形,
所述缩小部的最靠近所述流出口侧的部分即小径部的流路的内径在0.55mm~0.65mm的范围内。
6. 根据权利要求2所述的口腔冲洗装置,其中,

- 所述第4结构部形成在从所述缩小部到所述流出口的范围內，
所述第4结构部的沿着所述流路的中心线的方向上的长度在8.5mm~10.0mm的范围內。
7. 根据权利要求2所述的口腔冲洗装置，其中，
所述第2流路的与所述流路的中心线正交的截面上的截面形状为圆形，
所述第2流路的内径在1.0mm~1.4mm的范围內。
8. 根据权利要求2所述的口腔冲洗装置，其中，
所述第2结构部的沿着所述流路的中心线的方向上的长度在3.0mm~5.0mm的范围內。
9. 根据权利要求2所述的口腔冲洗装置，其中，
所述第3结构部和所述缩小部的沿着所述流路的中心线的方向上的总长度在2.0mm~13.0mm的范围內。
10. 一种喷嘴，其中，
该喷嘴是权利要求1所述的口腔冲洗装置的喷嘴。

口腔冲洗装置及其喷嘴

技术领域

[0001] 本公开涉及利用冲洗液对口腔内进行冲洗的口腔冲洗装置及其喷嘴。

背景技术

[0002] 作为以往的口腔冲洗装置的一个例子,公知包括喷嘴和泵的口腔冲洗装置,该喷嘴含有流路结构部,该流路结构部设有流路,该流路含有被供给冲洗液的流入口和喷射冲洗液的流出口,该泵将冲洗液供给到流入口。日本特表2015-503382号公报公开了以往的口腔冲洗装置的一个例子。该口腔冲洗装置的流路结构部包括:第1结构部,其含有构成流路的第1流路;缩小部,其设在第1结构部的下游侧,用于缩窄流路;以及第2结构部,其含有第2流路,该第2流路设在缩小部的下游侧,为了使冲洗液发生空化,随着自缩小部侧向流出口侧去,该第2流路扩宽。采用该以往的口腔冲洗装置,通过使自喷嘴的流出口喷射到口腔内的冲洗液中所含有的气泡破裂,能够获得更好的冲洗效果。

发明内容

[0003] 作为影响口腔内的冲洗效果的主要原因的一个例子,认为是由空化的发生而导致的气泡(以下称为“空化气泡”)的量。另一方面,当在喷嘴的流路中流动的冲洗液的流速低于预定的流速的情况下,不能生成适当的量的空化气泡,无法提高口腔内的冲洗效果。

[0004] 涉及本公开的口腔冲洗装置的一技术方案包括:喷嘴,其含有流路结构部,该流路结构部设有流路,该流路含有被供给冲洗液的流入口和喷射所述冲洗液的流出口;以及泵,其将所述冲洗液供给到所述流入口。所述流路结构部包括:第1结构部,其含有构成所述流路的第1流路;第2结构部,其含有第2流路,该第2流路设在所述第1结构部的下游侧,且比所述第1流路窄;第3结构部,其含有第3流路,该第3流路设在所述第2结构部的下游侧,且比所述第2流路宽;缩小部,其设在所述第3结构部的下游侧,使所述流路缩窄;以及第4结构部,其含有第4流路,该第4流路设在所述缩小部的下游侧,为了使所述冲洗液发生空化,随着自所述缩小部侧向所述流出口侧去,该第4流路扩宽。

[0005] 涉及本公开的口腔冲洗装置及其喷嘴有助于提高口腔内的冲洗效果。

附图说明

[0006] 图1是实施方式的口腔冲洗装置的示意图。

[0007] 图2是图1的喷嘴的剖视图。

[0008] 图3是图2的A部分的放大图。

[0009] 图4是表示图3的缩小部及其周边的放大图。

[0010] 图5是表示图1的喷嘴的制造方法中的第1工序的一个例子的剖视图。

[0011] 图6是表示图1的喷嘴的制造方法中的第2工序的一个例子的剖视图。

[0012] 图7是表示第1试验的试验结果的图。

[0013] 图8是表示第2试验的试验结果的图。

- [0014] 图9是表示第3试验的试验结果的图。
- [0015] 图10是表示第4试验的试验结果的图。
- [0016] 图11是表示第5试验的试验结果的图。
- [0017] 图12是表示第6试验的试验结果的图。
- [0018] 图13是表示变形例的喷嘴的制造方法的第1例的剖视图。
- [0019] 图14是表示变形例的喷嘴的制造方法的第2例的剖视图。

具体实施方式

[0020] (口腔冲洗装置及其喷嘴能采用的形态的一个例子)

[0021] 涉及本公开的口腔冲洗装置的一形态包括:喷嘴,其含有流路结构部,该流路结构部设有流路,该流路含有被供给冲洗液的流入口和喷射所述冲洗液的流出口;以及泵,其将所述冲洗液供给到所述流入口。所述流路结构部包括:第1结构部,其含有构成所述流路的第1流路;第2结构部,其含有第2流路,该第2流路设在所述第1结构部的下游侧,且比所述第1流路窄;第3结构部,其含有第3流路,该第3流路设在所述第2结构部的下游侧,且比所述第2流路宽;缩小部,其设在所述第3结构部的下游侧,使所述流路缩窄;以及第4结构部,其含有第4流路,该第4流路设在所述缩小部的下游侧,为了使所述冲洗液发生空化,随着自所述缩小部侧向所述流出口侧去,该第4流路扩宽。

[0022] 由于在喷嘴的流路中流动的冲洗液通过第2流路,因此进入缩小部和第4流路的冲洗液的流速得到提高,容易使冲洗液中含有能够充分地去口腔内的污垢的量的空化气泡。因此,口腔冲洗装置有助于提高口腔内的冲洗效果。

[0023] 根据上述口腔冲洗装置的一个例子,所述泵以自所述流出口喷射的所述冲洗液的流量在200mL/min~350mL/min的范围内的方式向所述流入口供给所述冲洗液。所述流路结构部以如下方式利用所述第3结构部、所述缩小部以及所述第4结构部构成,即,在自所述流出口喷射的所述冲洗液的流量在200mL/min~350mL/min的范围内的情况下使在所述流路中流动的所述冲洗液发生空化。

[0024] 在自喷嘴喷射含有空化气泡的冲洗液从而去除顽固的污垢的这一点上,口腔冲洗装置的冲洗能力得到了提高,但在以更广阔的视角捕捉口腔冲洗装置对口腔产生的影响的情况下,适当地去除食物残渣以及在将冲洗液喷射到口腔内的情况下使用户感到舒适在口腔冲洗装置中也是重要的要素。自喷嘴喷射的冲洗液的流量对食物残渣的去除以及给予用户的感受产生影响。因此,为了实现具备适当地去除食物残渣的性能、给予用户舒适感的性能以及去除顽固的污垢的性能的口腔冲洗装置,希望不仅研究含有用于发生空化的构造的喷嘴的尺寸,而且也要研究自喷嘴喷射的冲洗液的流量。但是,在以往的口腔冲洗装置的领域,没有实现具备适当地去除食物残渣的性能、给予用户舒适感的性能以及去除顽固的污垢的性能的口腔冲洗装置的构思。

[0025] 本申请发明人立足涉及这种以往的口腔冲洗装置的背景,研究了具有更理想的性能的口腔冲洗装置,发明了涉及本公开的口腔冲洗装置。涉及本公开的口腔冲洗装置含有泵,该泵以自喷嘴的流出口喷射的冲洗液的流量在200mL/min~350mL/min的范围内的方式向喷嘴的流入口供给冲洗液。根据试验的结果等确认到:当自喷嘴喷射的冲洗液的流量在200mL/min~350mL/min的范围内的情况下,喷射到口腔内的冲洗液适当地去除食物残渣,

给予用户舒适的感觉。因此,涉及本公开的口腔冲洗装置具备适当地去除食物残渣的性能以及给予用户舒适感的性能。涉及本公开的口腔冲洗装置还含有以如下方式构成的第3结构部、缩小部以及第4结构部,即,在自流出口喷射的冲洗液的流量在200mL/min~350mL/min的范围内的情况下使冲洗液发生空化。因此,在能够适当地去除食物残渣并给予用户舒适感的冲洗液中进一步含有空化气泡。这样,涉及本公开的口腔冲洗装置除了具备适当地去除食物残渣的性能以及给予用户舒适感的性能以外,还具备去除顽固的污垢的性能。由此,口腔冲洗装置的附加价值得到提高。

[0026] 根据上述口腔冲洗装置的一个例子,所述缩小部含有第1壁面和第2壁面,该第1壁面和第2壁面在所述喷嘴的沿着所述流路的中心线的截面上隔着所述中心线相对。第1切线与第2切线所成的角度在 120° ~ 135° 的范围内,所述第1切线是表示在所述喷嘴的截面上所述第1壁面相对于所述中心线的倾斜程度的所述第1壁面的切线,所述第2切线是表示在所述喷嘴的截面上所述第2壁面相对于所述中心线的倾斜程度的所述第2壁面的切线。

[0027] 通过试验确认到:在第1切线与第2切线所成的角度在 120° ~ 135° 的范围内的情况下,在冲洗液中含有能够充分地去除口腔内的污垢的量的空化气泡。

[0028] 根据上述口腔冲洗装置的一个例子,所述第4结构部含有第3壁面和第4壁面,该第3壁面和第4壁面在所述喷嘴的沿着所述流路的中心线的截面上隔着所述中心线相对。第3切线与第4切线所成的角度在 5.5° ~ 6.5° 的范围内,所述第3切线是表示在所述喷嘴的截面上所述第3壁面相对于所述中心线的倾斜程度的所述第3壁面的切线,所述第4切线是表示在所述喷嘴的截面上所述第4壁面相对于所述中心线的倾斜程度的所述第4壁面的切线。

[0029] 通过试验确认到:在第3切线与第4切线所成的角度在 5.5° ~ 6.5° 的范围内的情况下,在冲洗液中含有能够充分地去除口腔内的污垢的量的空化气泡。

[0030] 根据上述口腔冲洗装置的一个例子,所述缩小部的流路的与所述流路的中心线正交的截面上的截面形状为圆形。所述缩小部的最靠近所述流出口侧的部分即小径部的流路的内径在0.55mm~0.65mm的范围内。

[0031] 通过试验确认到:当小径部的流路的内径在0.55mm~0.65mm的范围内的情况下,口腔冲洗装置的冲洗效果提高。考虑这与供给到口腔内的冲洗液中所含的空化气泡的量的增加有关。

[0032] 根据上述口腔冲洗装置的一个例子,所述第4结构部形成在从所述缩小部到所述流出口的范围内。所述第4结构部的沿着所述流路的中心线的方向上的长度在8.5mm~10.0mm的范围内。

[0033] 通过试验确认到:当第4结构部的长度在8.5mm~10.0mm的范围内的情况下,口腔冲洗装置的冲洗效果提高。考虑这与供给到口腔内的冲洗液中所含的空化气泡的量的增加有关。

[0034] 根据上述口腔冲洗装置的一个例子,所述第2流路的与所述流路的中心线正交的截面上的截面形状为圆形。所述第2流路的内径在1.0mm~1.4mm的范围内。

[0035] 通过试验确认到:当第2流路的内径在1.0mm~1.4mm的范围内的情况下,口腔冲洗装置的冲洗效果提高。考虑这与供给到口腔内的冲洗液中所含的空化气泡的量的增加有关。

[0036] 根据上述口腔冲洗装置的一个例子,所述第2结构部的沿着所述流路的中心线的

方向上的长度在3.0mm~5.0mm的范围内。

[0037] 在第2结构部的长度较短的情况下,在喷嘴的流路中流动的冲洗液的流速不易增高。在第2结构部的长度较长的情况下,喷嘴大型化。因此,优选是,根据冲洗液的流速与喷嘴的大小的关系,设定第2结构部的长度。所述口腔冲洗装置立足此点,如上所述地设定第2结构部的长度,因此能对口腔内的冲洗效果和喷嘴的小型化做出贡献。

[0038] 根据上述口腔冲洗装置的一个例子,所述第3结构部和所述缩小部的沿着所述流路的中心线的方向上的总长度在2.0mm~13.0mm的范围内。

[0039] 通过试验确认到:当第3结构部和缩小部的总长度在2.0mm~13.0mm的范围内的情情况下,口腔冲洗装置的冲洗效果提高。考虑这与供给到口腔内的冲洗液中所含的空化气泡的量的增加有关。

[0040] 涉及本公开的口腔冲洗装置的喷嘴的一形态是所述的口腔冲洗装置的喷嘴。

[0041] 采用所述口腔冲洗装置的喷嘴,能够获得与利用所述的口腔冲洗装置获得的效果实质相同的效果。

[0042] (实施方式)

[0043] 图1所示的口腔冲洗装置1用于口腔内的冲洗,主要用于口腔内的牙齿和牙龈的冲洗。将口腔冲洗装置1设置在例如洗脸台(省略图示)等平坦的设置面上进行使用。利用自商用电源等外部电源(省略图示)供给的电力驱动口腔冲洗装置1,对口腔内喷射冲洗液。冲洗液的一个例子是自来水或混合有冲洗剂的自来水。

[0044] 口腔冲洗装置1包括主体单元10、软管20以及冲洗单元30。主体单元10包括装置主体11和罐16。罐16的功能是贮存冲洗液。罐16例如能装卸地设于装置主体11。装置主体11收纳用于驱动口腔冲洗装置1的各种要素。装置主体11含有外壳12、泵13、电动机14、电源部15以及操作部(省略图示)。泵13、电动机14以及电源部15收纳在外壳12内。操作部的功能是切换口腔冲洗装置1的电源的接通以及断开。操作部例如设于外壳12。

[0045] 泵13的功能是将贮存在罐16内的冲洗液排出。泵13的一个例子是活塞泵。装置主体11还含有上游侧流路17A和下游侧流路17B。上游侧流路17A连通泵13的吸入口13A和罐16,以供冲洗液流动。下游侧流路17B连通泵13的排出口13B和软管20,以供冲洗液流动。在一个例子中,泵13将在上游侧流路17A中流动的冲洗液自吸入口13A引入,并使该冲洗液自排出口13B向下游侧流路17B排出。也可以在下游侧流路17B设有止回阀(省略图示),以将在下游侧流路17B中流动的冲洗液供给到软管20。电动机14的功能是驱动泵13。电源部15的功能是向电动机14供给电力。在一个例子中,设于装置主体11的电源软线(省略图示)与外部电源连接,从而将外部电源的电力供给到电源部15。

[0046] 软管20连接主体单元10和冲洗单元30,以将利用泵13排出的冲洗液经由流路21供给到冲洗单元30。流路21设在软管20内。构成软管20的材料的一个例子是具有较高的挠性的树脂材料。树脂材料的一个例子是EVA(Ethylene Vinyl Acetate copolymer,乙烯-醋酸乙烯共聚物)树脂。

[0047] 冲洗单元30例如能够安装于主体单元10以及自主体单元10卸下。冲洗单元30包括壳体31和喷嘴40。构成壳体31的材料的一个例子是ABS(Acrylonitrile Butadiene Styrene,丙烯腈-丁二烯-苯乙烯共聚物)树脂。在软管20的流路21中流动的冲洗液通过壳体31内的流路(省略图示)被供给到喷嘴40。壳体31含有把手部32。把手部32构成为能供用

户用一只手把持。喷嘴40的功能是喷射自泵13供给的冲洗液。喷嘴40例如能装卸地设于壳体31。

[0048] 冲洗单元30还包括操作部33。操作部33设于把手部32。操作部33的功能是使设于壳体31的流路的止水阀(省略图示)开放或关闭。在通过操作部33的操作而开放了止水阀的情况下,在软管20中流动的冲洗液自喷嘴40的流出口41A喷射。在通过操作部33的操作而关闭了止水阀的情况下,不自喷嘴40的流出口41A喷射冲洗液。

[0049] 喷嘴40含有第1部分41和第2部分42。第1部分41设在比第2部分42靠流出口41A侧的位置。第1部分41例如相对于第2部分42弯曲。在一个例子中,喷嘴40在第1部分41的中心线CL(参照图2)与喷嘴40在第2部分42的中心线CL所成的角度为 55° 。构成喷嘴40的材料的一个例子是树脂材料。树脂材料的一个例子是ASA(Acrylonitrile Styrene Acrylate,丙烯腈-苯乙烯-丙烯酸酯)树脂、ABS树脂或PC(Poly Carbonate,聚碳酸酯)树脂。

[0050] 图2表示喷嘴40的沿着流路FP的中心线CL的截面。喷嘴40还含有流路结构部50。喷嘴40的流路FP设于流路结构部50。流路FP的与流路FP的中心线CL正交的截面上的截面形状的一个例子是圆形。例如以在流路FP中流动的冲洗液的流动容易性为基准,设定流路FP的截面形状。圆形也包含在流路FP中流动的冲洗液的流动容易性方面能够获得相同程度的效果的大致圆形。大致圆形包含椭圆以及在局部具有微小的凹凸的圆形等。

[0051] 流路FP含有流入口42A和流出口41A。流入口42A例如设在第2部分42,自泵13(参照图1)将冲洗液供给到流入口42A。在将喷嘴40安装于壳体31的状态下,流入口42A配置在壳体31内,并与壳体31内的流路相连。流入口42A的内径D1的一个例子是3.4mm。流出口41A例如设在第1部分41,喷射自流入口42A流入的冲洗液。

[0052] 喷嘴40的沿着喷嘴40的流路FP的长度的优选范围的一个例子是90mm~120mm。喷嘴40的长度是流路FP的从流入口42A到流出口41A的范围内的长度。在一个例子中,喷嘴40的长度为105mm。第1部分41的沿着喷嘴40的流路FP的长度的一个例子为22mm。第1部分41的长度的公差的一个例子是 $\pm 1\text{mm}$ 。喷嘴40的流路FP的内表面粗糙度优选为 $0.2\mu\text{m}$ 以上。

[0053] 泵13以自流出口41A喷射的冲洗液的流量在 $200\text{mL}/\text{min}$ ~ $350\text{mL}/\text{min}$ 的范围内的方式向流入口42A供给冲洗液。泵13的排出压力的优选范围的一个例子是 $3.0\text{kgf}/\text{cm}^2$ ~ $8.0\text{kgf}/\text{cm}^2$ 。自喷嘴40的流出口41A喷射的冲洗液的水压根据自泵13排出的冲洗液的水压进行变化。

[0054] 优选是,泵13的最大排出压力高于预定的最大排出压力。优选是,例如根据与自流出口41A喷射的冲洗液洗掉口腔内的污垢的力的关系,确定预定的最大排出压力。预定的最大排出压力的优选范围的一个例子是 $4\text{kgf}/\text{cm}^2$ 以上的范围。预定的最大排出压力的更优选的范围的一个例子是 $6\text{kgf}/\text{cm}^2$ 以上的范围。在一个例子中,预定的最大排出压力为 $8\text{kgf}/\text{cm}^2$ 。

[0055] 参照图3说明流路结构部50的结构。

[0056] 流路结构部50包括第1结构部51、第2结构部52、第3结构部53、第4结构部54以及缩小部55。第1结构部51含有第1流路FP1。第2结构部52含有第2流路FP2。第2流路FP2设在第1结构部51的下游侧,且比第1流路FP1窄。第3结构部53含有第3流路FP3。第3流路FP3设在第2结构部52的下游侧,且比第2流路FP2宽。

[0057] 第2结构部52包括外径零件52A和筒零件52B。外径零件52A是在第2结构部52构成

喷嘴40的外径的部分。筒零件52B是在第2结构部52构成喷嘴40的内径的部分,并且设置为从外径零件52A朝向流路FP的中心线CL突出。构成筒零件52B的材料的一个例子是金属材料。金属材料的一个例子是实施了非电解镀镍处理等防锈处理的不锈钢。在一个例子中,筒零件52B焊接于外径零件52A。筒零件52B含有第1端面52C和第2端面52D。第1端面52C例如是筒零件52B的靠流入口42A(参照图2)侧的面,与流路FP的中心线CL大致垂直。第2端面52D例如是筒零件52B的靠流出口41A侧的面,与流路FP的中心线CL大致垂直。

[0058] 缩小部55设在第3结构部53的下游侧。缩小部55构成为使流路FP缩窄。第4结构部54含有第4流路FP4。第4流路FP4设在缩小部55的下游侧,随着自缩小部55侧向流出口41A侧去,第4流路FP4扩宽。缩小部55含有第5流路FP5。第5流路FP5连接第3流路FP3和第4流路FP4,随着自第3流路FP3侧向第4流路FP4侧去,第5流路FP5缩窄。第1流路FP1、第2流路FP2、第3流路FP3、第5流路FP5以及第4流路FP4构成流路FP。流路结构部50以如下方式构成第3结构部53、缩小部55以及第4结构部54,即,在自喷嘴40的流出口41A喷射的冲洗液的流量在200mL/min~350mL/min的范围内的情况下,在流路FP中流动的冲洗液发生空化。

[0059] 缩小部55含有第1壁面55A和第2壁面55B。第1壁面55A和第2壁面55B在喷嘴40的沿着流路FP的中心线CL的截面上隔着中心线CL相对。第1切线T1与第2切线T2所成的角度(以下称为“缩小部角度A1”) 在预定的第1角度范围内,上述第1切线T1是表示在喷嘴40的截面上第1壁面55A相对于中心线CL的倾斜程度的第1壁面55A的切线,上述第2切线T2是表示在喷嘴40的截面上第2壁面55B相对于中心线CL的倾斜程度的第2壁面55B的切线。预定的第1角度范围是设定为在自喷嘴40的流出口41A喷射的冲洗液的流量在200mL/min~350mL/min的范围内的情况下使该冲洗液含有空化气泡的角度范围。在预定的第1角度范围的优选的一个例子中,上限值为135°,下限值为120°。在缩小部角度A1为135°以下的情况下,在冲洗液中含有能够充分地去污垢的量的空化气泡。在缩小部角度A1为120°以上的情况下,使用模具成形喷嘴40的情况下的成形性得到提高。在一个例子中,缩小部角度A1为123°。缩小部角度A1的公差的一个例子为 $\pm 2^\circ$ 。

[0060] 如图4所示,第1壁面55A和第2壁面55B是弯曲的。第1切线T1例如是在第1壁面55A上将缩小部55的最靠近流出口41A(参照图3)侧的部分与开始弯曲之前的部分相连的直线。第2切线T2例如是在第2壁面55B上将缩小部55的最靠近流出口41A侧的部分与开始弯曲之前的部分相连的直线。

[0061] 第5流路FP5的与流路FP的中心线CL正交的截面上的截面形状为圆形。缩小部55含有小径部56。小径部56是缩小部55的最靠近流出口41A侧的部分,且是缩小部55的内径最小的部分。小径部56的第5流路FP5的内径(以下称为“小径部内径D2”) 在预定的第1内径范围内。预定的第1内径范围是设定为在自喷嘴40的流出口41A喷射的冲洗液的流量在200mL/min~350mL/min的范围内的情况下使该冲洗液含有空化气泡的内径范围。在预定的第1内径范围的优选的一个例子中,上限值为0.65mm,下限值为0.55mm。在小径部内径D2为0.65mm以下的情况下,在冲洗液中含有能够充分地去污垢的量的空化气泡。在小径部内径D2为0.55mm以上的情况下,自喷嘴40的流出口41A喷射适当的流量的冲洗液。在一个例子中,小径部内径D2为0.65mm。小径部内径D2的公差的一个例子为 $\pm 0.02\text{mm}$ 。

[0062] 如图3所示,第4结构部54含有第3壁面54A和第4壁面54B。第3壁面54A和第4壁面54B在喷嘴40的沿着流路FP的中心线CL的截面上隔着中心线CL相对。第3切线T3与第4切线

T4所成的角度(以下称为“第4结构部角度A2”) 在预定的第2角度范围内,上述第3切线T3是表示在喷嘴40的截面上第3壁面54A相对于中心线CL的倾斜程度的第3壁面54A的切线,上述第4切线T4是表示在喷嘴40的截面上第4壁面54B相对于中心线CL的倾斜程度的第4壁面54B的切线。预定的第2角度范围是设定为在自喷嘴40的流出口41A喷射的冲洗液的流量在200mL/min~350mL/min的范围内的情况下使该冲洗液含有空化气泡的角度范围。在预定的第2角度范围的优选的一个例子中,上限值为 6.5° ,下限值为 5.5° 。在第4结构部角度A2为 6.5° 以下的情况下,在冲洗液中含有能够充分地去除污垢的量的空化气泡。在第4结构部角度A2为 5.5° 以上的情况下,空化的发生所需的压力易于作用于在第2流路FP2中流动的冲洗液。在一个例子中,第4结构部角度A2为 6.0° 。第4结构部角度A2的公差的一个例子为 $\pm 0.5^{\circ}$ 。

[0063] 第4结构部54例如形成在从缩小部55到流出口41A的范围内。第4结构部54的沿着流路FP的中心线CL的方向上的长度(以下称为“第4结构部长度L1”) 在预定的第1长度范围内。预定的第1长度范围是设定为在自喷嘴40的流出口41A喷射的冲洗液的流量在200mL/min~350mL/min的范围内的情况下使该冲洗液含有空化气泡的长度范围。在预定的第1长度范围的优选的一个例子中,上限值为10.0mm,下限值为8.5mm。在第4结构部长度L1为10mm以下的情况下,易于提高给予用户的舒适感。在第4结构部长度L1为8.5mm以上的情况下,在冲洗液中含有能够充分地去除污垢的量的空化气泡。在一个例子中,第4结构部长度L1为9.0mm。第4结构部长度L1的公差的一个例子为0.1mm。

[0064] 第3结构部53和缩小部55的沿着流路FP的中心线CL的方向上的长度(以下称为“中间区域长度L2”) 在预定的第2长度范围内。预定的第2长度范围设定为在自喷嘴40的流出口41A喷射的冲洗液的流量在200mL/min~350mL/min的范围内的情况下使该冲洗液含有空化气泡的长度范围。在预定的第2长度范围的优选的一个例子中,上限值为13.0mm,下限值为2.0mm。在中间区域长度L2为13.0mm以下的情况下,在冲洗液中含有能够充分地去除污垢的量的空化气泡。在中间区域长度L2为2.0mm以上的情况下,空化的发生所需的压力易于作用于在第3流路FP3中流动的冲洗液。在一个例子中,中间区域长度L2为6.0mm。中间区域长度L2的公差的一个例子是 ± 0.5 mm。

[0065] 第2流路FP2的与流路FP的中心线正交的截面上的截面形状为圆形。第2流路FP2的内径(以下称为“第2流路内径D3”) 在预定的第2内径范围内。预定的第2内径范围是设定为在自喷嘴40的流出口41A喷射的冲洗液的流量在200mL/min~350mL/min的范围内的情况下使该冲洗液含有空化气泡的长度范围。在预定的第2内径范围的优选的一个例子中,上限值为1.4mm,下限值为1.0mm。在第2流路内径D3为1.4mm以下的情况下,在第2流路FP2中流动的冲洗液的流速得到提高。在第2流路内径D3为1.0mm以上的情况下,在冲洗液中含有能够充分地去除污垢的量的空化气泡。在一个例子中,第2流路内径D3为1.4mm。第2流路内径D3的公差的一个例子是 ± 0.05 mm。

[0066] 第2结构部52的沿着流路FP的中心线CL的方向上的长度(以下称为“第2结构部长度L3”) 在预定的第3长度范围内。预定的第3长度范围是设定为在自喷嘴40的流出口41A喷射的冲洗液的流量在200mL/min~350mL/min的范围内的情况下使该冲洗液含有空化气泡的长度范围。在预定的第3长度范围的优选的一个例子中,上限值为5.0mm,下限值为3.0mm。在第2结构部长度L3为5.0mm以下的情况下,喷嘴40的沿着中心线CL的方向上的大小实现小

型化。在第2结构部长度L3为3.0mm以上的情况下,在第2流路FP2中流动的冲洗液的流速得到提高,在冲洗液中含有能够充分地去污垢的量的空化气泡。在一个例子中,第2结构部长度L3为3.0mm。第2结构部长度L3的公差的一个例子是 $\pm 0.1\text{mm}$ 。

[0067] 如图2所示,第1结构部51含有第5壁面51A和第6壁面51B。第5壁面51A和第6壁面51B在喷嘴40的沿着流路FP的中心线CL的截面上隔着中心线CL相对。优选是,第5切线T5与第6切线T6所成的角度(以下称为“第1结构部角度A3”)在 $1.0^\circ \sim 2.0^\circ$ 的范围内,上述第5切线T5是表示在喷嘴40的截面上第5壁面51A相对于中心线CL的倾斜程度的第5壁面51A的切线,上述第6切线T6是表示在喷嘴40的截面上第6壁面51B相对于中心线CL的倾斜程度的第6壁面51B的切线。

[0068] 参照图5和图6说明喷嘴40的制造方法的一个例子。

[0069] 例如经过如下的工序来制造喷嘴40。在图5所示的第1工序中,采用注射模塑成形来制造喷嘴40的中间制品。在一个例子中,使用第1零件61和第2零件62制造喷嘴40的中间制品。第1零件61例如是沿着第1结构部51的壁面51A、51B和缩小部55的壁面55A、55B的那样的形状。第1零件61中的位于第1结构部51与缩小部55之间的部分沿着第2结构部52的外径零件52A和第3结构部53的构成流路FP的壁面。第1零件61含有凹部61A。第2零件62例如是沿着第4结构部54的壁面54A、54B的那样的形状。第2零件62含有插入部62A。插入部62A能够插入凹部61A。

[0070] 以将第2零件62的插入部62A插入第1零件61的凹部61A的方式将第1零件61和第2零件62插入构成喷嘴40的轮廓的模具(省略图示)。接着,将加热后的树脂填充到模具内,使填充后的树脂固化。然后,自模具拔出第1零件61和第2零件62,将制成的喷嘴40的中间制品自模具取出。经过以上的步骤制造喷嘴40的中间制品。由于缩小部角度A1在预定的第1角度范围内,因此喷嘴40的成形性得到提高。另外,由于第1结构部角度A3在 $1.0^\circ \sim 2.0^\circ$ 的范围内,因此容易实施自模具拔出第1零件61的作业。

[0071] 在图6所示的第2工序中,将第2结构部52的筒零件52B安装于外径零件52A。具体而言,将自喷嘴40的流入口42A插入的筒零件52B焊接于外径零件52A。图6的双点划线表示将筒零件52B安装于外径零件52A的状态。经过以上的步骤制造喷嘴40。

[0072] 参照图1~图3说明口腔冲洗装置1的使用方法的一个例子。

[0073] 口腔冲洗装置1例如由用户按照以下方式使用。在第1步骤,将预定量的冲洗液注入罐16内,将罐16安装于装置主体11。在第2步骤,对主体单元10的操作部进行操作,从而将口腔冲洗装置1的电源设定为接通。通过将口腔冲洗装置1的电源设定为接通,泵13开始驱动。在第3步骤,把持冲洗单元30的把手部32,使喷嘴40的流出口41A朝向口腔内。在第4步骤,对冲洗单元30的操作部33进行操作,从而自流出口41A喷射冲洗液。因此,利用自流出口41A喷射的冲洗液冲洗口腔内。

[0074] 在自流出口41A喷射冲洗液的过程中,自泵13排出的冲洗液通过喷嘴40的流路FP。作用于在缩小部55的第5流路FP5中流动的冲洗液的压力下降至小于饱和蒸气压,作用于在第4结构部54的第4流路FP4中流动的冲洗液的压力恢复至饱和蒸气压以上,因此在喷嘴40的流路FP中流动的冲洗液发生空化。因此,利用随着在自喷嘴40的流出口41A喷射到口腔内的冲洗液中含有的空化气泡破裂而发生的冲击,容易地去污垢那样的顽固的污垢。

[0075] 另外,确认到:在自喷嘴40的流出口41A喷射的冲洗液的流量在 $200\text{mL}/\text{min} \sim$

350mL/min的范围内,喷射到口腔内的冲洗液适当地去除食物残渣,给予用户舒适的感觉。这样,口腔冲洗装置1具备适当地去除食物残渣的性能、给予用户舒适感的性能以及去除顽固的污垢的性能。由此,能够提高口腔冲洗装置1的附加价值。

[0076] 另一方面,为了生成能够充分地去除口腔内的污垢的量的空化气泡,优选是,在喷嘴40的流路FP中流动的冲洗液的流速高于预定的流速。例如根据泵13的排出压力决定冲洗液的流速。因此,优选是,口腔冲洗装置1具有用于实现使冲洗液的流速高于预定的流速那样的排出压力的泵(以下称为“假想泵”)。但是,在具有假想泵的口腔冲洗装置中,假想泵的驱动会发出较大的声响。

[0077] 口腔冲洗装置1立足此点,具有含有第2结构部52的流路结构部50,从而形成为使在喷嘴40的流路FP中流动的冲洗液通过第2流路FP2的结构,因此进入第5流路FP5和第4流路FP4的冲洗液的流速得到提高。因此,即使在口腔冲洗装置1具有最大排出压力比假想泵低的泵13的情况下,也能易于生成能够充分地去除口腔内的污垢的量的空化气泡。这样,口腔冲洗装置1有助于在不发出较大的声响的前提下提高口腔内的冲洗效果。

[0078] (实施例)

[0079] 本申请发明人实施了用于确认口腔冲洗装置1的流路结构部50的结构所带来的影响的第1试验~第6试验。在第1试验和第2试验中,使用依照实施方式的口腔冲洗装置1(以下称为“实施例的口腔冲洗装置1”)和比较例的口腔冲洗装置,测量了空化气泡的产生状况。在第3试验~第6试验中,在实施例的口腔冲洗装置1和比较例的口腔冲洗装置的基础上,加之使用成为口腔冲洗装置的冲洗对象的试样,测量了各口腔冲洗装置的冲洗性能。

[0080] 说明第1试验的详细内容。用在第1试验中的实施例的口腔冲洗装置1的规格如下所述。构成软管20的材料是EVA树脂。软管20的长度为1m。自喷嘴40的流出口41A喷射的冲洗液的流量在200mL/min~350mL/min的范围内。构成喷嘴40的材料是ASA树脂。缩小部角度A1在 120° ~ 135° 的范围内根据每个试样而不同。第1结构部角度A3为 1° 。第4结构部角度A2为 6.0° 。小径部内径D2为0.65mm。第4结构部长度L1为9.0mm。流入口42A的内径D1为3.4mm。流出口41A的内径为1.59mm。冲洗液为自来水。比较例的口腔冲洗装置的规格除缩小部角度A1以外与实施例的口腔冲洗装置1实质相同。比较例的口腔冲洗装置的缩小部角度A1在 140° ~ 145° 的范围内根据每个试样而不同。

[0081] 在第1试验中,测量了在自各试样的喷嘴40喷射的冲洗液中是否含有空化气泡。测量方法是利用高速摄像机进行的肉眼观察。图7是第1试验的结果。确认到:在缩小部角度A1为 140° 以上的情况下,在自喷嘴40喷射的冲洗液中实质上不含空化气泡。图7中的“×”的记号表示确认到了这种结果。在冲洗液中实质上不含空化气泡的状态包含:在冲洗液中完全不含空化气泡的状态;以及虽然在冲洗液中含有微量的空化气泡,但该空化气泡的量是无法帮助污垢的去除的程度的状态。确认到:在缩小部角度A1为 135° 以下的情况下,在自喷嘴40喷射的冲洗液中含有空化气泡。确认到:在缩小部角度A1为 120° 以上的情况下,在自喷嘴40喷射的冲洗液中含有空化气泡。图7中的“○”的记号表示确认到了这种结果。根据第1试验确认到:当缩小部角度A1在 120° ~ 135° 的范围内,口腔冲洗装置1的冲洗能力变得更高。

[0082] 说明第2试验的详细内容。用在第2试验中的实施例的口腔冲洗装置1的规格如下所述。除缩小部角度A1和第4结构部角度A2以外,其他与用在第1试验中的实施例的口腔冲

洗装置1相同。缩小部角度A1为 123° 。第4结构部角度A2在 $5.5^\circ\sim 6.5^\circ$ 的范围内根据每个试样而不同。比较例的口腔冲洗装置的规格除第4结构部角度A2以外与实施例的口腔冲洗装置1实质相同。比较例的口腔冲洗装置的第4结构部角度A2在 $7.0^\circ\sim 7.5^\circ$ 的范围内根据每个试样而不同。

[0083] 在第2试验中,测量了在自各试样的喷嘴40喷射的冲洗液中是否含有空化气泡。测量方法是利用高速摄像机进行的肉眼观察。图8是第2试验的结果。确认到:在第4结构部角度A2为 7.0° 以上的情况下,在自喷嘴40喷射的冲洗液中实质上不含空化气泡。图8中的“×”的记号表示确认到了这种结果。确认到:在第4结构部角度A2为 6.5° 以下的情况下,在自喷嘴40喷射的冲洗液中含有空化气泡。确认到:在第4结构部角度A2为 5.5° 以上的情况下,在自喷嘴40喷射的冲洗液中含有空化气泡。图8中的“○”的记号表示确认到了这种结果。根据第2试验确认到:当第4结构部角度A2在 $5.5^\circ\sim 6.6^\circ$ 的范围内,口腔冲洗装置1的冲洗能力变得更高。

[0084] 说明第3试验的详细内容。用在第3试验中的实施例的口腔冲洗装置1的规格如下所述。除缩小部角度A1和第4结构部长度L1以外,其他与用在第1试验中的实施例的口腔冲洗装置1相同。缩小部角度A1为 123° 。第4结构部长度L1在 $8.5\text{mm}\sim 10.0\text{mm}$ 的范围内根据每个试样而不同。比较例的口腔冲洗装置的规格除第4结构部长度L1以外与实施例的口腔冲洗装置1实质相同。比较例的口腔冲洗装置的第4结构部长度L1为 8.0mm 。

[0085] 用在第3试验中的成为冲洗对象的试样是涂敷有物体X的玻璃板。以在玻璃板的一面的整体形成有物体X的层的方式涂敷物体X。物体X具有与附着在牙齿上的牙垢等类似的性质。物体X的一个例子是人工牙垢。在第3试验中,在将喷嘴40的流出口41A与试样的距离设定为 2.0mm 的状态下,自喷嘴40以一定时间喷射冲洗液,测量了在冲洗液的喷射结束后残留在玻璃板上的物体X的量。根据测量结果,算出在冲洗液的喷射后残留在玻璃板上的喷射有冲洗液的面积S1上的物体X的面积S2相对于面积S1的比例(以下称为“去除率”),评价了口腔冲洗装置1的冲洗性能。图9是第3试验的结果。

[0086] 确认到:在第4结构部长度L1为 8.0mm 的情况下,去除率较低。这表示在自喷嘴40喷射的冲洗液中不含能够充分地去除污垢的量的空化气泡。确认到:在第4结构部长度L1为 10.0mm 以下的情况下,去除率较高。这表示在自喷嘴40喷射的冲洗液中含有能够充分地去除污垢的量的空化气泡。确认到:在第4结构部长度L1为 8.5mm 以上的情况下,去除率较高。根据第3试验确认到:当第4结构部长度L1在 $8.5\text{mm}\sim 10.0\text{mm}$ 的范围内,口腔冲洗装置1的冲洗能力变得更高。

[0087] 说明第4试验的详细内容。用在第4试验中的实施例的口腔冲洗装置1的规格如下所述。除缩小部角度A1、小径部内径D2、第2流路内径D3以及中间区域长度L2以外,其他与用在第1试验中的实施例的口腔冲洗装置1相同。缩小部角度A1为 123° 。小径部内径D2为 0.55mm 。第2流路内径D3在 $0.7\text{mm}\sim 1.4\text{mm}$ 的范围内根据每个试样而不同。中间区域长度L2在 $2.0\text{mm}\sim 16.0\text{mm}$ 的范围内根据每个试样而不同。比较例的口腔冲洗装置的规格除第2流路内径D3和中间区域长度L2以外与实施例的口腔冲洗装置1实质相同。比较例的口腔冲洗装置的第2流路内径D3在 $0.7\text{mm}\sim 1.4\text{mm}$ 的范围内根据每个试样而不同。比较例的口腔冲洗装置的中间区域长度L2为 0mm 。因此,比较例的口腔冲洗装置不存在第3结构部53和缩小部55。第4试验的评价方法与第3试验的评价方法相同。图10是第4试验的结果。

[0088] 确认到:在中间区域长度 L_2 为0mm的情况下,无法去除污垢。这表示在自喷嘴40喷射的冲洗液中不含空化气泡。图10中的“×”的记号表示确认到了这种结果。确认到:在第2流路内径 D_3 为0.9mm以下且中间区域长度 L_2 为2.0mm以上的情况下,去除率较低。这表示在自喷嘴40喷射的冲洗液中不含能够充分地去除污垢的量的空化气泡。图10中的“△”的记号表示确认到了这种结果。确认到:当第2流路内径 D_3 在1.0mm~1.4mm的范围内且中间区域长度 L_2 在2.0mm~12.0mm的范围内,去除率较高。这表示在自喷嘴40喷射的冲洗液中含有能够充分地去除污垢的量的空化气泡。图10中的“○”和“◎”的记号表示确认到了这种结果。图10中的“◎”的记号表示比“○”的记号的去除率高。根据第4试验确认到:当小径部内径 D_2 为0.55mm,第2流路内径 D_3 在1.0mm~1.4mm的范围内,并且中间区域长度 L_2 在2.0mm~12.0mm的范围内,口腔冲洗装置1的冲洗能力变得更高。

[0089] 说明第5试验的详细内容。用在第5试验中的实施例的口腔冲洗装置1的规格如下所述。除缩小部角度 A_1 、小径部内径 D_2 、第2流路内径 D_3 以及中间区域长度 L_2 以外,其他与用在第1试验中的实施例的口腔冲洗装置1相同。缩小部角度 A_1 为 123° 。小径部内径 D_2 为0.65mm。第2流路内径 D_3 在0.7mm~1.4mm的范围内根据每个试样而不同。中间区域长度 L_2 在2.0mm~17.0mm的范围内根据每个试样而不同。比较例的口腔冲洗装置的规格除第2流路内径 D_3 和中间区域长度 L_2 以外与实施例的口腔冲洗装置1实质相同。比较例的口腔冲洗装置的第2流路内径 D_3 在0.7mm~1.4mm的范围内根据每个试样而不同。比较例的口腔冲洗装置的中间区域长度 L_2 为0mm。因此,比较例的口腔冲洗装置不存在第3结构部53和缩小部55。第5试验的评价方法与第3试验的评价方法相同。图11是第5试验的结果。

[0090] 确认到:在中间区域长度 L_2 为0mm的情况下,无法去除污垢。这表示在自喷嘴40喷射的冲洗液中不含空化气泡。图11中的“×”的记号表示确认到了这种结果。确认到:在第2流路内径 D_3 为0.9mm以下且中间区域长度 L_2 为2.0mm以上的情况下,去除率较低。这表示在自喷嘴40喷射的冲洗液中不含能够充分地去除污垢的量的空化气泡。图11中的“△”的记号表示确认到了这种结果。确认到:当第2流路内径 D_3 在1.0mm~1.4mm的范围内且中间区域长度 L_2 在2.0mm~13.0mm的范围内,去除率较高。这表示在自喷嘴40喷射的冲洗液中含有能够充分地去除污垢的量的空化气泡。图11中的“○”和“◎”的记号表示确认到了这种结果。图11中的“◎”的记号表示比“○”的记号的去除率高。根据第5试验确认到:在小径部内径 D_2 为0.65mm,第2流路内径 D_3 在1.0mm~1.4mm的范围内,并且中间区域长度 L_2 在2.0mm~13.0mm的范围内,口腔冲洗装置1的冲洗能力变得更高。

[0091] 说明第6试验的详细内容。用在第6试验中的实施例的口腔冲洗装置1的规格如下所述。除缩小部角度 A_1 、小径部内径 D_2 、第2流路内径 D_3 以及中间区域长度 L_2 以外,其他与用在第1试验中的实施例的口腔冲洗装置1相同。缩小部角度 A_1 为 123° 。小径部内径 D_2 为0.75mm。第2流路内径 D_3 在0.7mm~1.4mm的范围内根据每个试样而不同。中间区域长度 L_2 在2.0mm~13.0mm的范围内根据每个试样而不同。比较例的口腔冲洗装置的规格除第2流路内径 D_3 和中间区域长度 L_2 以外与实施例的口腔冲洗装置1实质相同。比较例的口腔冲洗装置的第2流路内径 D_3 在0.7mm~1.4mm的范围内根据每个试样而不同。比较例的口腔冲洗装置的中间区域长度 L_2 为0mm。因此,比较例的口腔冲洗装置不存在第3结构部53和缩小部55。第6试验的评价方法与第3试验的评价方法相同。图12是第6试验的结果。

[0092] 确认到:在中间区域长度 L_2 为0mm的情况下,无法去除污垢。这表示在自喷嘴40喷

射的冲洗液中不含空化气泡。图12中的“×”的记号表示确认到了这种结果。确认到：在中间区域长度L2为2.0mm以上的情况下，去除率较低。这表示在自喷嘴40喷射的冲洗液中不含能够充分地去除污垢的量的空化气泡。根据第4试验～第6试验的结果确认到：在去除率较高的范围内，当小径部内径D2在0.55mm～0.65mm的范围内，第2流路内径D3在1.0mm～1.4mm的范围内，中间区域长度L2在2.0～13.0的范围内，口腔冲洗装置1的冲洗能力变得更高。

[0093] (变形例)

[0094] 涉及实施方式的说明是涉及本公开的口腔冲洗装置及其喷嘴可采用的形态的例示，并非意在限制本公开的形态。本公开除实施方式以外，例如可以采用以下说明的实施方式的变形例以及将彼此不矛盾的至少2个变形例组合而成的形态。

[0095] • 喷嘴40的制造方法中的第1工序能够任意地改变。在一个例子中，采用嵌入成形来制造喷嘴40的中间制品。在图13所示的第1例中，首先制造构成缩小部55的壁面55A、55B及其周边的壁面54A、54B的主要部70。在一个例子中，使用第1零件61、第2零件62(参照图5)以及构成主要部70的轮廓的模具(省略图示)制造主要部70。接着，将第1零件61和第2零件62以支承主要部70的方式插入构成喷嘴40的轮廓的模具(省略图示)。然后，将加热后的树脂填充到模具内，从而制造含有主要部70的喷嘴40的中间制品。

[0096] 在图14所示的第2例中，构成喷嘴40的轮廓的模具与第1例不同。在采用嵌入成形来制造喷嘴40的中间制品的情况下，需要利用加热后的树脂覆盖主要部70。因此，在第1例中，利用使喷嘴40的外径的整体增大的那样的模具。另一方面，在第2例中，利用只使喷嘴40的外径的与主要部70对应的部分增大的那样的模具，制造喷嘴40的中间制品。因此，喷嘴40实现小型化。

[0097] • 缩小部角度A1的大小能够任意地改变。在第1例中，缩小部角度A1小于120°。在第2例中，缩小部角度A1大于135°。

[0098] • 第4结构部角度A2的大小能够任意地改变。在第1例中，第4结构部角度A2小于5.5°。在第2例中，第4结构部角度A2大于6.5°。

[0099] • 小径部内径D2的大小能够任意地改变。在第1例中，小径部内径D2小于0.55mm。在第2例中，小径部内径D2大于0.65mm。

[0100] • 第4结构部长度L1能够任意地改变。在第1例中，第4结构部长度L1小于8.5mm。在第2例中，第4结构部长度L1比10.0mm长。

[0101] • 第2流路内径D3的大小能够任意地改变。在第1例中，第2流路内径D3小于1.0mm。在第2例中，第2流路内径D3大于1.4mm。

[0102] • 中间区域长度L2能够任意地改变。在第1例中，中间区域长度L2小于2.0mm。在第2例中，中间区域长度L2比13.0mm长。

[0103] • 第2结构部长度L3能够任意地改变。在第1例中，第2结构部长度L3小于3.0mm。在第2例中，第2结构部长度L3比5.0mm长。

[0104] • 自喷嘴40的流出口41A喷射的冲洗液的流量能够任意地改变。在第1例中，自流出口41A喷射的冲洗液的流量小于200mL/min。在第2例中，自流出口41A喷射的冲洗液的流量大于350mL/min。

[0105] • 筒零件52B的第1端面52C与流路FP的中心线CL的关系能够任意地改变。在第1例

中,第1端面52C相对于中心线CL倾斜。在第2例中,第1端面52C相对于中心线CL弯曲。对于筒零件52B的第2端面52D,同样的变形例也成立。

[0106] • 喷嘴40的形状能够任意地改变。在一个例子中,喷嘴40的第1部分41未相对于第2部分42弯曲。

[0107] 涉及本公开的口腔冲洗装置及其喷嘴能够利用在以家庭用和工作用为首的各种口腔冲洗装置中。

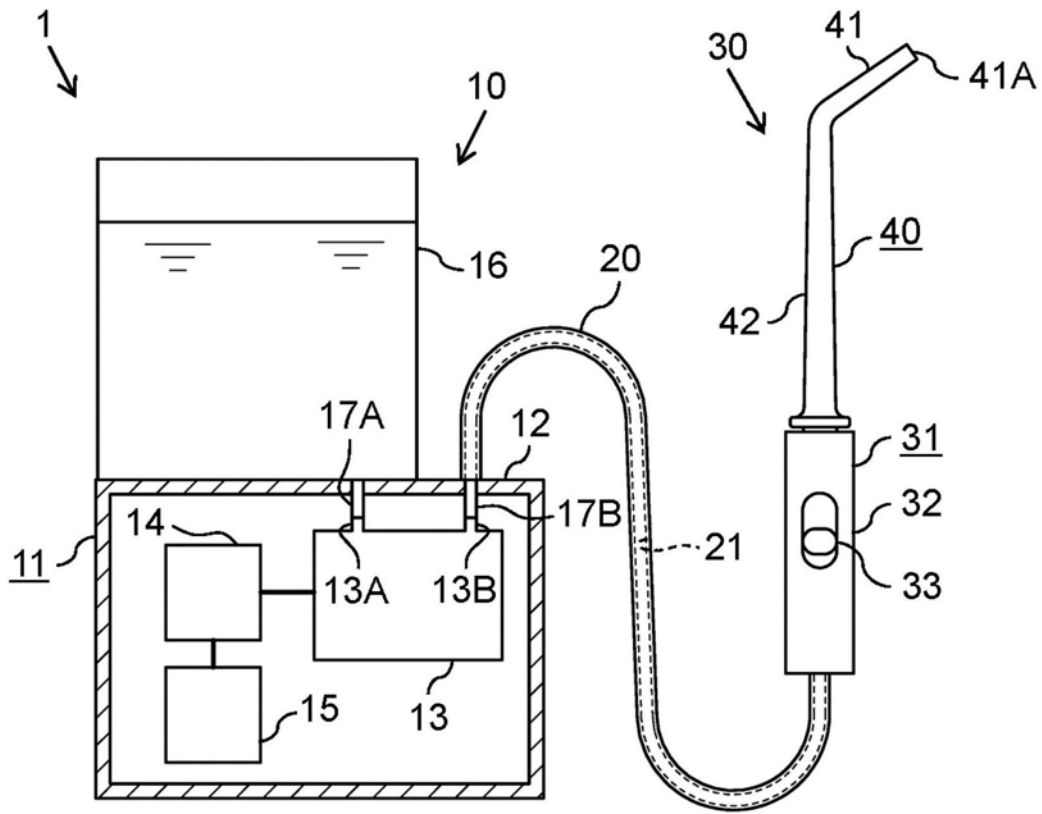


图1

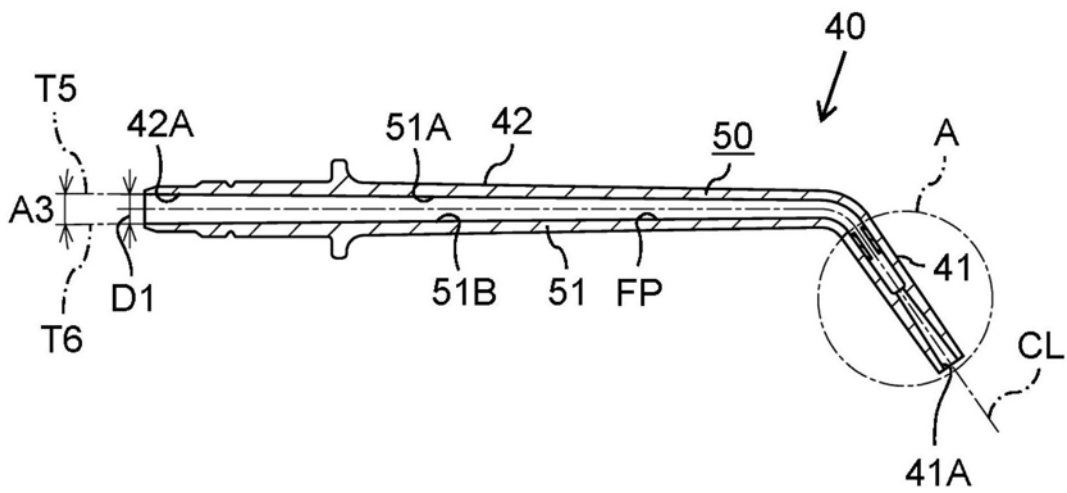


图2

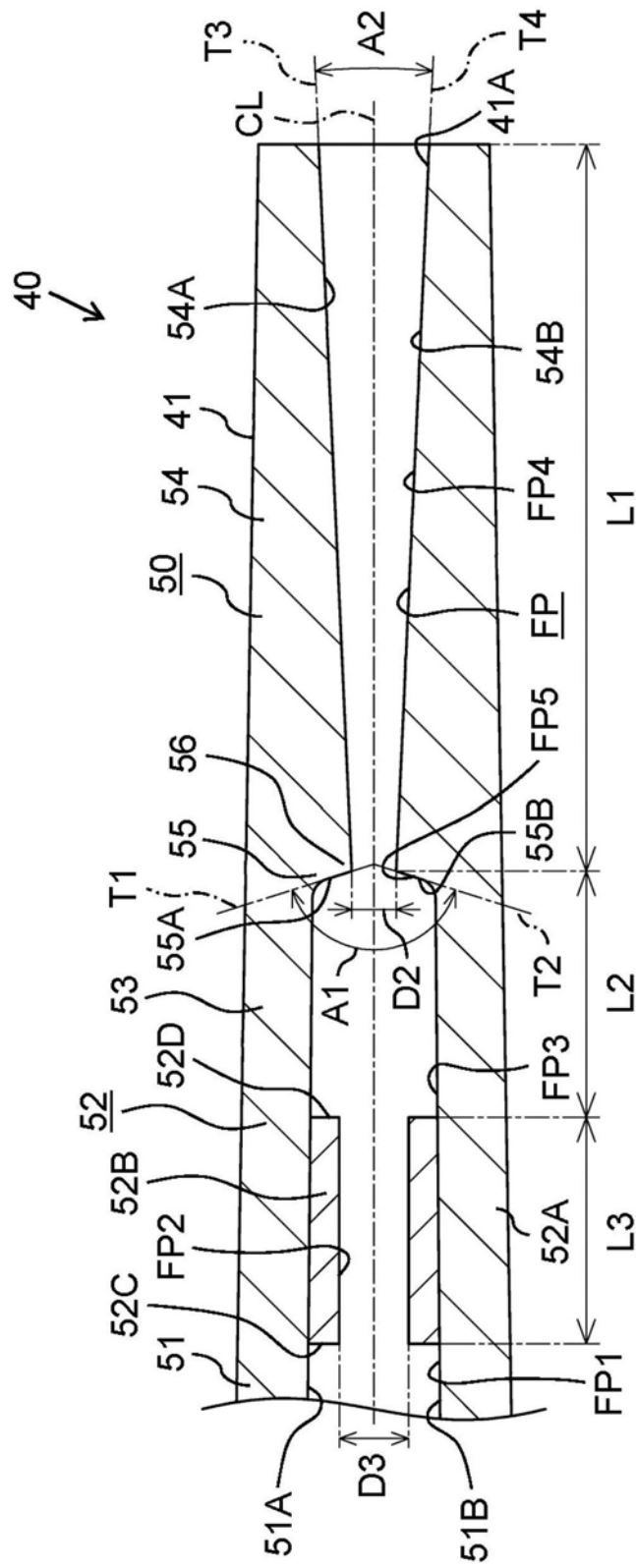


图3

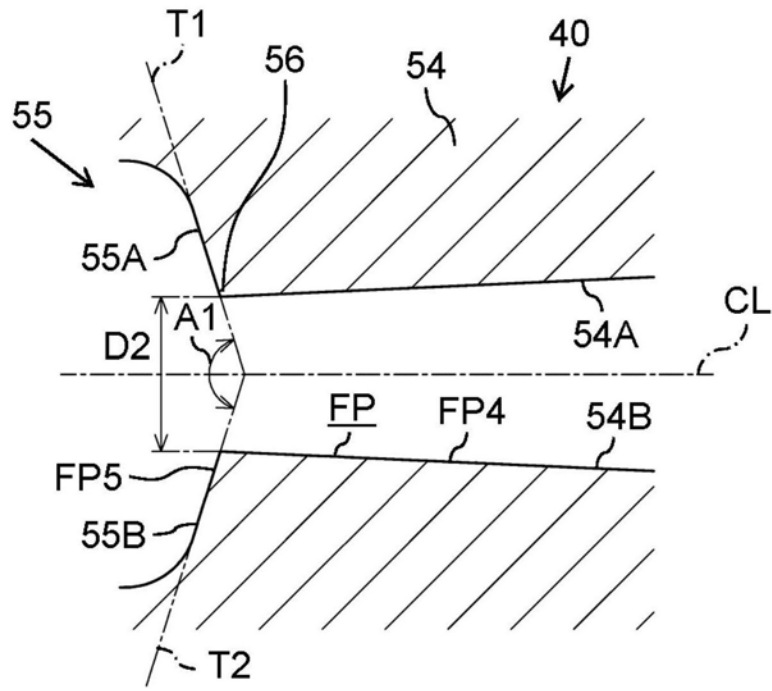


图4

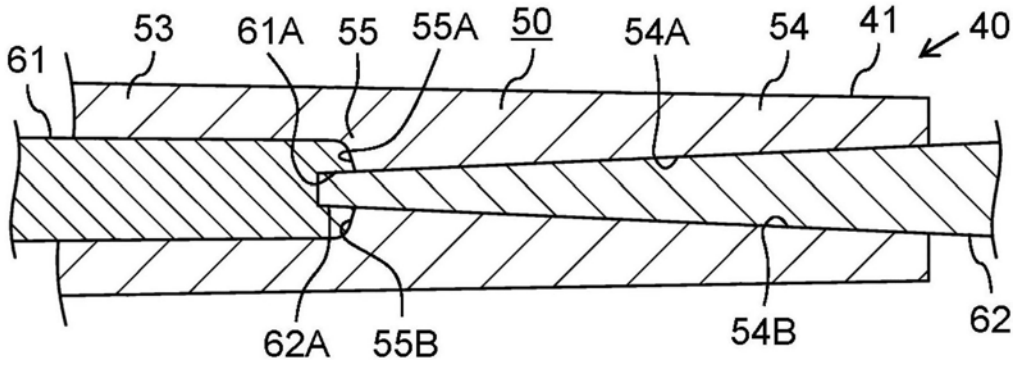


图5

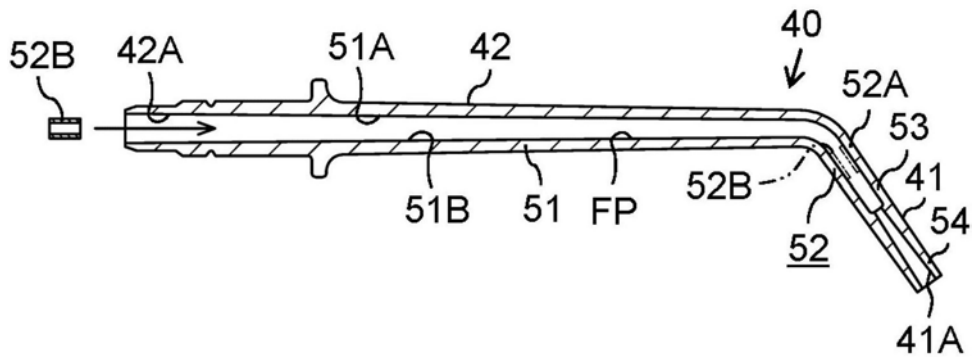


图6

缩小部角度 A1(°)	120	125	130	135	140	145
空化气泡	○	○	○	○	×	×

图7

第 4 结构部角度 A2(°)	5.5	6.0	6.5	7.0	7.5
空化气泡	○	○	○	×	×

图8

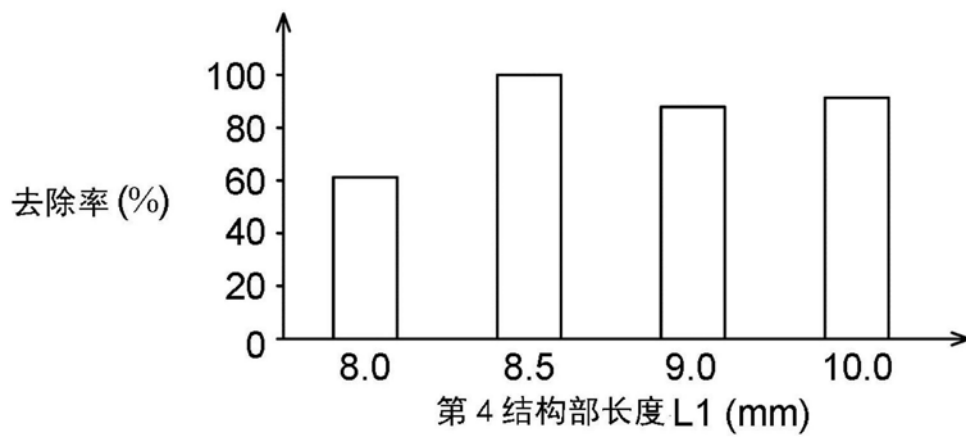


图9

第 2 流路内径 D3 (mm)	中间区域长度 L2 (mm)							
	0	2.0	5.0	6.0	9.0	11.0	12.0	16.0
0.7	×	△	△	△	△	△	△	△
0.9	×	△	△	△	△	△	△	△
1.0	×	○	△	△	△	△	○	△
1.2	×	○	○	○	○	○	△	△
1.4	×	△	○	◎	○	○	△	△

图10

第 2 流路内径 D3 (mm)	中间区域长度 L2 (mm)									
	0	2.0	5.0	7.0	8.0	9.0	11.0	12.0	13.0	17.0
0.7	×	△	△	△	△	△	△	△	△	△
0.9	×	△	△	△	△	△	△	△	△	△
1.0	×	△	△	△	△	○	◎	◎	◎	△
1.2	×	△	△	△	○	◎	◎	△	△	△
1.4	×	△	◎	◎	◎	◎	△	△	△	△

图11

第 2 流路内径 D3 (mm)	中间区域长度 L2 (mm)				
	0	2.0	7.0	11.0	13.0
0.7	×	△	△	△	△
0.9	×	△	△	△	△
1.0	×	△	△	△	△
1.2	×	△	△	△	△
1.4	×	△	△	△	△

图12

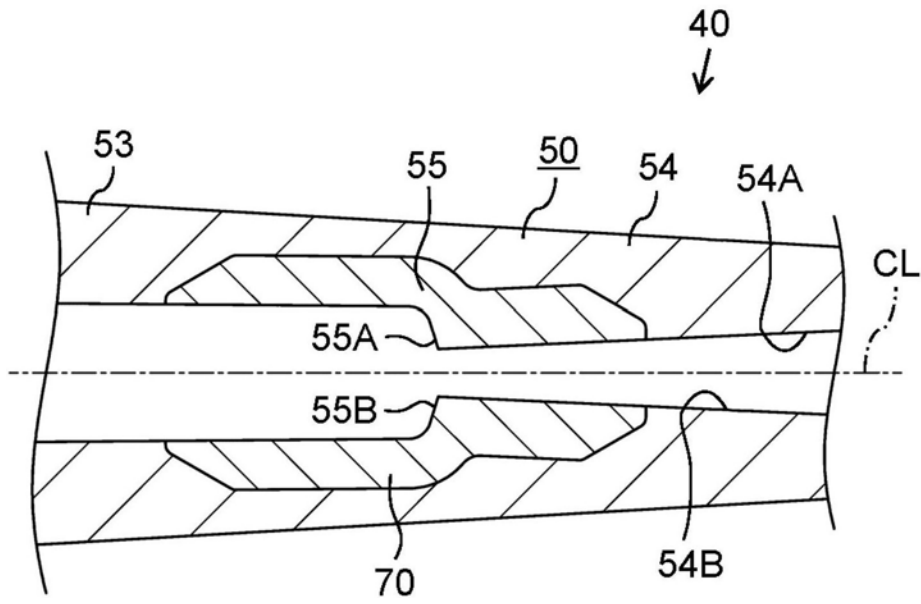


图13

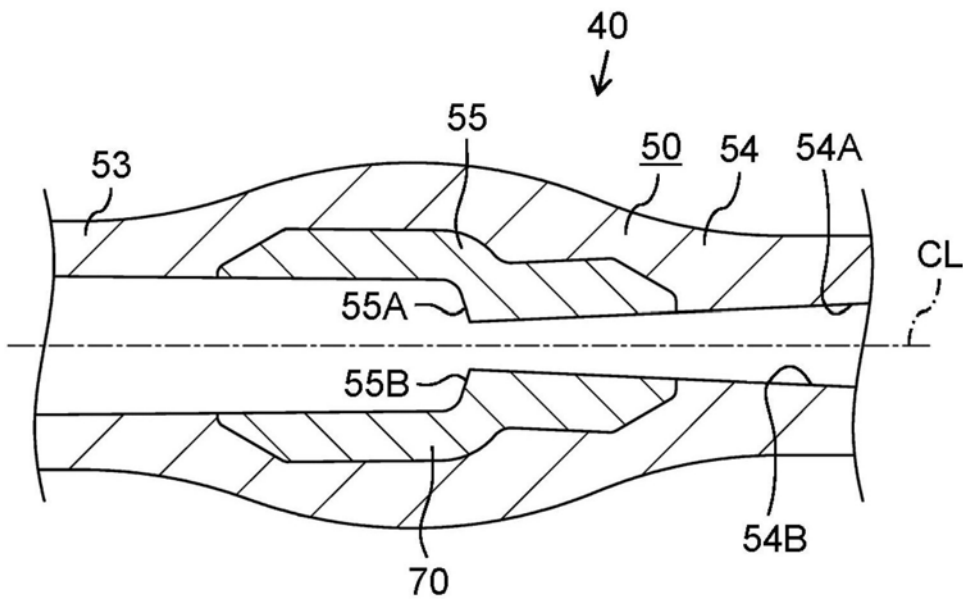


图14