



## (12) 实用新型专利

(10) 授权公告号 CN 203488329 U

(45) 授权公告日 2014.03.19

(21) 申请号 201320284673.5

(22) 申请日 2013.05.18

(73) 专利权人 常州孚华电器有限公司

地址 213126 江苏省常州市新北区春江镇安  
家振兴路 78 号

(72) 发明人 陈华 苏春文

(51) Int. Cl.

F04B 17/00(2006.01)

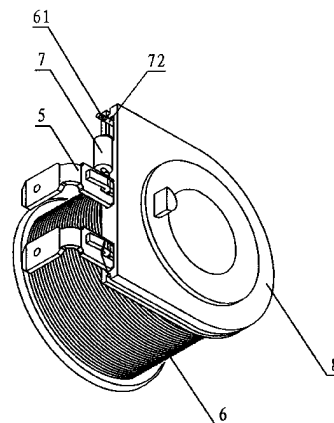
权利要求书1页 说明书2页 附图5页

### (54) 实用新型名称

一种新型电磁泵

### (57) 摘要

本实用新型涉及一种新型电磁泵,包括导磁框、泵体和定子,所述的定子包括定子塑封材料、插片、线圈、二极管和骨架,其特征在于:所述二极管引脚的一端类似U字形或V字形,并且置于所述骨架的槽中,所述线圈的一端缠绕在所述二极管引脚的一端的末端上。本实用新型是一种结构简单合理、成本低,性能安全可靠的一种新型电磁泵。



1. 一种新型电磁泵,包括导磁框(1)、泵体(2)和定子(3),所述的定子(3)包括定子塑封材料(4)、插片(5)、线圈(6)、二极管(7)和骨架(8),其特征在于:所述二极管(7)引脚的一端(71)类似U字形或V字形,并且置于所述骨架(8)的槽(81)中,所述线圈(6)的一端(61)缠绕在所述二极管(7)引脚的一端(71)的末端(72)上。

2. 根据权利要求1所述的一种新型电磁泵,其特征在于所述插片(5)为两个,并且分别插入所述骨架(8)的另两个槽(82)中。

3. 根据权利要求2所述的一种新型电磁泵,其特征在于所述线圈(6)的一端(61)缠绕在所述二极管(7)引脚的一端(71)的末端(72)上后焊接。

4. 根据权利要求3所述的一种新型电磁泵,其特征在于所述二极管(7)引脚的另一端(73)与插片(5)连接后焊接。

5. 根据权利要求4所述的一种新型电磁泵,其特征在于所述插片(5)根部、线圈(6)、二极管(7)和骨架(8)包塑在定子塑封材料(4)中。

6. 根据权利要求5所述的一种新型电磁泵,其特征在于所述定子塑封材料(4)为工程塑料。

## 一种新型电磁泵

### 技术领域

[0001] 本实用新型涉及一种电磁泵,主要应用于咖啡机、蒸气熨斗、饮水机、洗牙器和流体计量器等家用电器或医疗器械中的电磁泵。

### 背景技术

[0002] 现在用于咖啡机、蒸气熨斗和饮水机等家电产品上的电磁泵,如说明书附图中的图 6 所示,在图 6 中,除了两个接线插片 5,还多了一个中转插片 9,二极管的一端引脚 74 和线圈一端 62 分别焊接在中转插片 9 上,这样容易造成虚焊或漏焊,使得电磁泵失效,而且工艺复杂,成本高,满足不了电磁泵不断更新的行业要求。

### 发明内容

[0003] 本实用新型的目的旨在提供一种结构简单合理、成本低,安全性能可靠的一种新型电磁泵,以克服现有电磁泵的不足之处。

[0004] 按此目的设计的一种新型电磁泵,包括导磁框、泵体和定子,所述的定子包括定子塑封材料、插片、线圈、二极管和骨架,其特征在于:所述二极管引脚的一端类似 U 字形或 V 字形,并且置于所述骨架的槽中,所述线圈的一端缠绕在所述二极管引脚的一端的末端上。

[0005] 所述插片为两个,并且分别插入所述骨架的另两个槽中。

[0006] 所述线圈的一端缠绕在所述二极管引脚的一端的末端上后焊接。

[0007] 所述二极管引脚的另一端与插片连接后焊接。

[0008] 所述插片根部、线圈、二极管和骨架包塑在定子塑封材料中。

[0009] 所述定子塑封材料为工程塑料。

[0010] 本实用新型由于线圈的一端直接缠绕在二极管引脚的一端的末端上后焊接,减少了中间环节,不容易发生虚焊和漏焊现象,因此具有结构简单合理、成本低,性能安全可靠等优点。

### 附图说明

[0011] 图 1 为本实用新型的外部轮廓示意图。

[0012] 图 2 为本实用新型的定子外部轮廓示意图。

[0013] 图 3 为本实用新型定子去除定子塑封材料后的示意图。

[0014] 图 4 为本实用新型二极管引脚形状示意图。

[0015] 图 5 为本实用新型骨架示意图。

[0016] 图 6 为现有技术定子去除定子塑封材料后的示意图。

### 具体实施方式

[0017] 下面结合附图及实施例对本实用新型作进一步描述。

[0018] 参见图 1、图 2、图 3、图 4 和图 5,本实用新型的一种新型电磁泵,包括导磁框 (1)、

泵体 (2) 和定子 (3), 所述的定子 (3) 包括定子塑封材料 (4)、插片 (5)、线圈 (6)、二极管 (7) 和骨架 (8), 其特征在于: 所述二极管 (7) 引脚的一端 (71) 类似 U 字形或 V 字形, 并且置于所述骨架 (8) 的槽 (81) 中, 所述线圈 (6) 的一端 (61) 缠绕在所述二极管 (7) 引脚的一端 (71) 的末端 (72) 上。

[0019] 插片 (5) 为两个, 并且分别插入所述骨架 (8) 的另两个槽 (82) 中。

[0020] 线圈 (6) 的一端 (61) 缠绕在所述二极管 (7) 引脚的一端 (71) 的末端 (72) 上后焊接, 二极管 (7) 引脚的另一端 (73) 与插片 (5) 连接后焊接。

[0021] 插片 (5) 根部、线圈 (6)、二极管 (7) 和骨架 (8) 包塑在定子塑封材料 (4) 中, 定子塑封材料 (4) 为工程塑料。

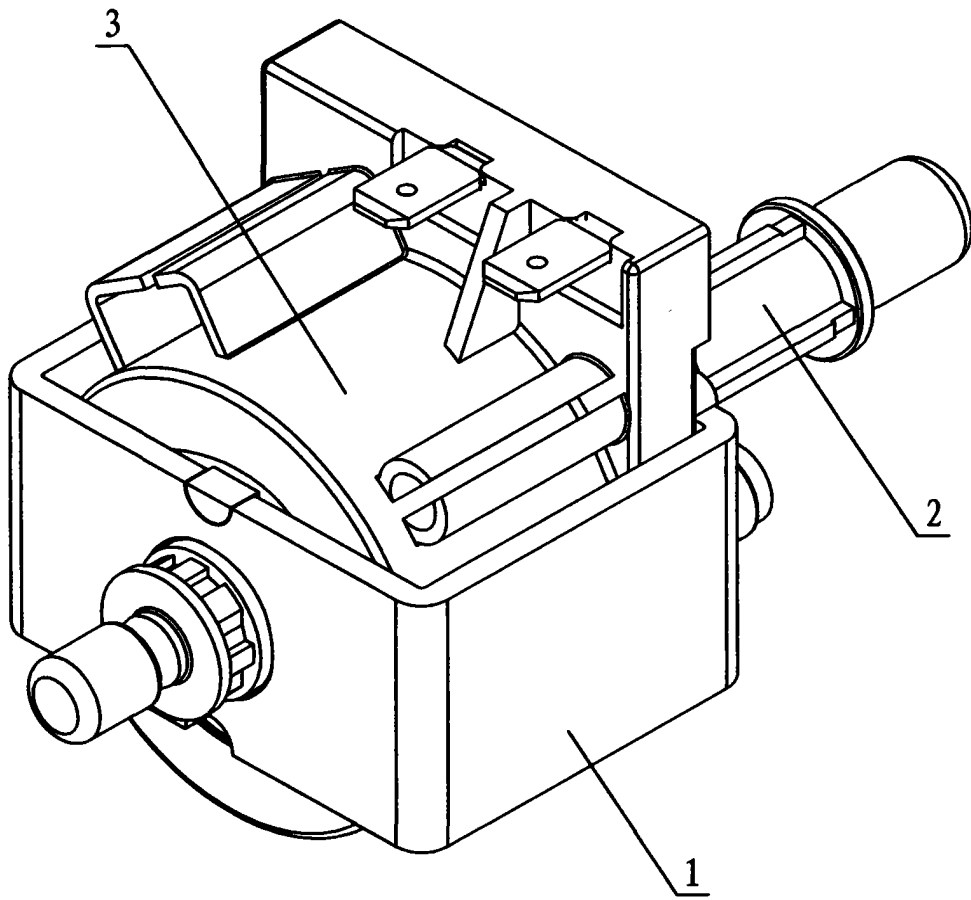


图 1

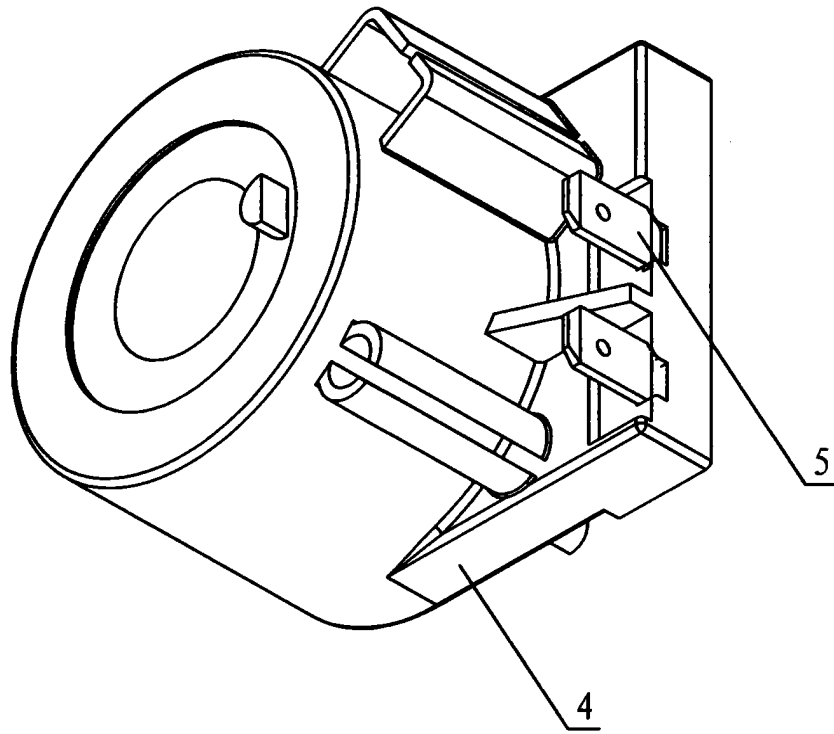


图 2

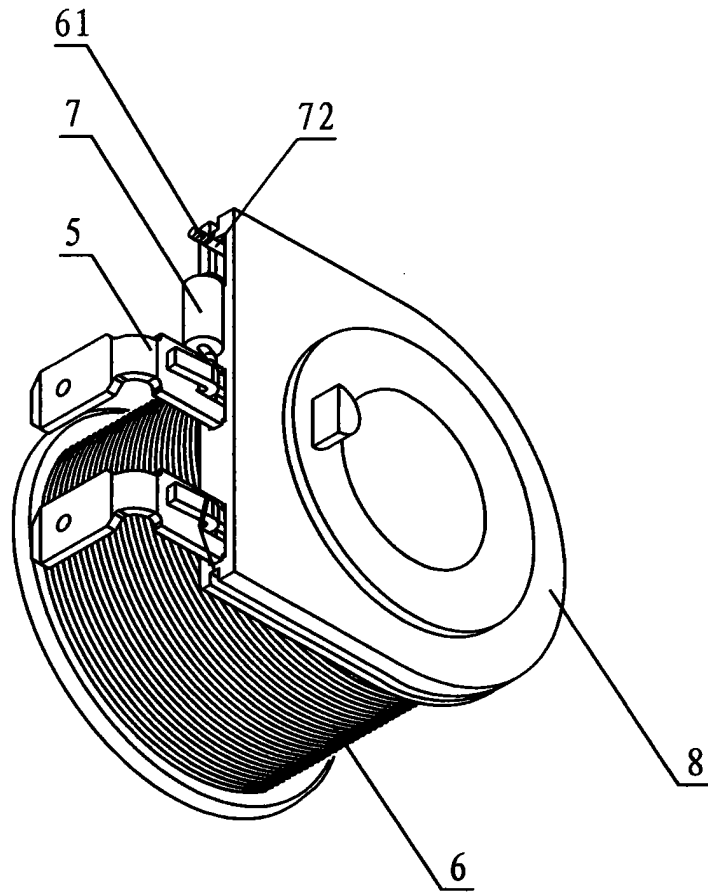


图 3

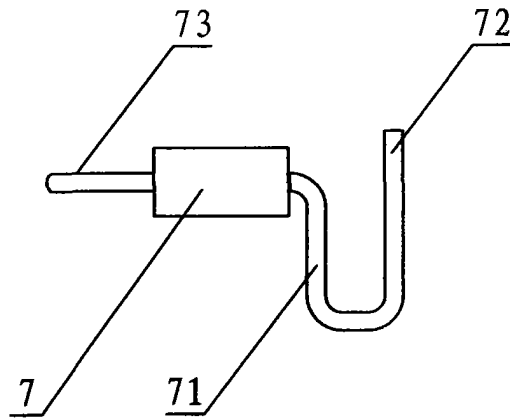


图 4

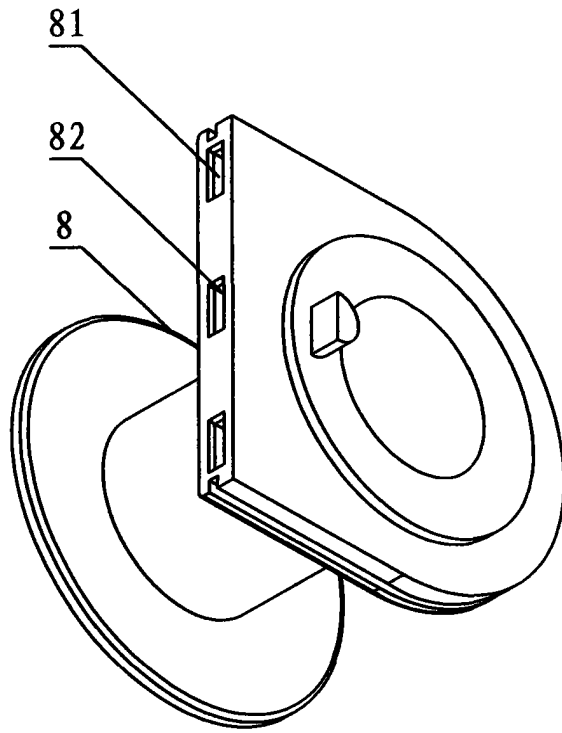


图 5



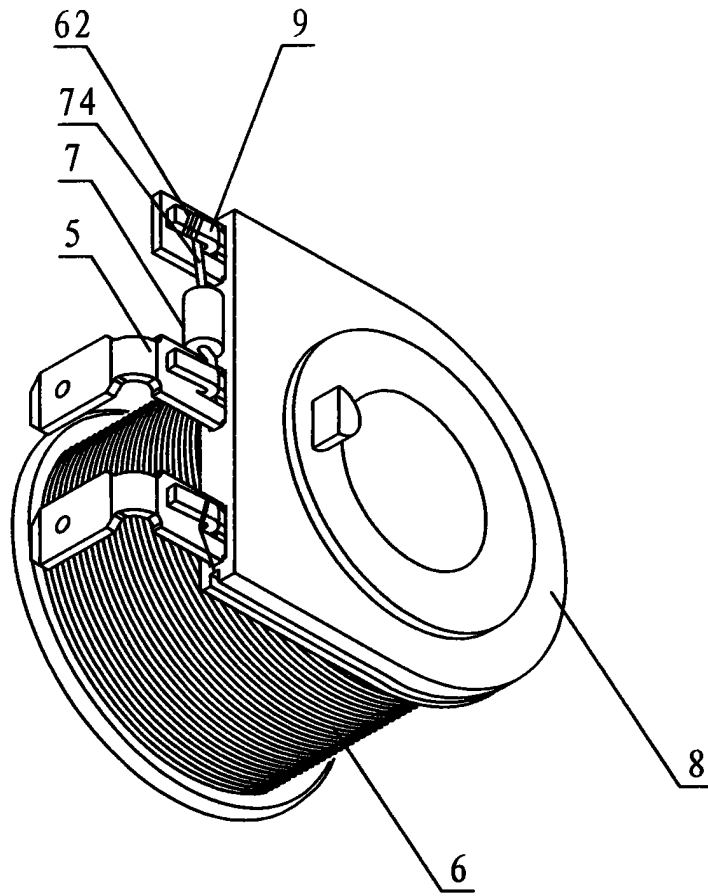


图 6