



(12) 发明专利

(10) 授权公告号 CN 102271611 B

(45) 授权公告日 2014. 08. 20

(21) 申请号 200980153054. 9

(22) 申请日 2009. 12. 04

(30) 优先权数据

12/344852 2008. 12. 29 US

(85) PCT国际申请进入国家阶段日

2011. 06. 29

(86) PCT国际申请的申请数据

PCT/IB2009/055518 2009. 12. 04

(87) PCT国际申请的公布数据

W02010/076694 EN 2010. 07. 08

(73) 专利权人 皇家飞利浦电子股份有限公司

地址 荷兰艾恩德霍芬

(72) 发明人 D. 爱德华兹 T.G. 卡洛斯特

W.F. 本宁

(74) 专利代理机构 中国专利代理(香港)有限公

司 72001

代理人 景军平 刘鹏

(51) Int. Cl.

A61C 1/00(2006. 01)

A61C 15/00(2006. 01)

A61C 17/02(2006. 01)

A61C 17/028(2006. 01)

(56) 对比文件

CN 101128266 A, 2008. 02. 20,

CN 1867410 A, 2006. 11. 22,

CN 201082201 Y, 2008. 07. 09,

DE 19645643 A1, 1998. 05. 07,

GB 1487639 A, 1977. 10. 05,

审查员 旷世佳

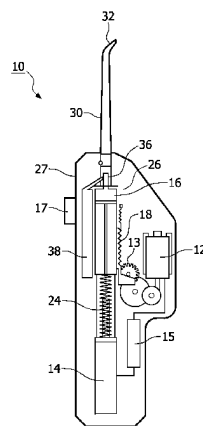
权利要求书2页 说明书3页 附图3页

(54) 发明名称

用于在洁牙用具中生成液滴的非加压系统

(57) 摘要

用具 (10, 图 1) 包括主体部分 (27) 和喷嘴部分 (30), 液滴通过喷嘴部分 (30) 从其远端喷射出来用于清洁齿区。喷嘴包括在邻近主体部分的其近端处的孔口 (36) 以及泵 (38), 泵 (38) 用于将液体移动到刚好在孔口前方的喷嘴区域中。提供机械系统 (12, 13, 14) 以移动柱塞或活塞元件 (16) 使其首先在张力下远离孔口, 张力由诸如压缩弹簧 (24) 所致, 然后可受控地朝向该孔口释放柱塞或活塞, 利用充分的力所进行的柱塞 / 活塞的移动迫使在柱塞或活塞之间已经被抽到用具内的大气被迫以足够高的速率通过该孔口以在移动空气与喷嘴中的液体进行接触时产生流体滴的喷射来洁牙。



1. 一种用于洁牙的流体滴用具,包括:

洁牙用具(10),其具有主体部分(27)和喷嘴部分(30),喷嘴部分(30)用于从其远端喷射出液滴;

液体储存器(38),其中在操作中,液体从所述液体储存器移动到靠近其开口近端的喷嘴的区域内;以及

系统(12, 13, 14, 24),其利用充分的力朝向喷嘴近端驱动柱塞或活塞元件(16)使得由柱塞或活塞元件所作用的空气以高速率被驱入或被释放到喷嘴部分内,从而足以在移动空气与液体形成接触时生成液滴喷射。

2. 根据权利要求1所述的流体滴用具,其特征在于,在所述喷嘴部分的近端包括孔口,由所述柱塞或活塞元件的作用而迫使空气通过所述孔口。

3. 根据权利要求2所述的流体滴用具,其特征在于,所述用具包括电机(12),用于所述电机的电池(14)和齿轮系(12),齿轮系(12)包括驱动齿轮(13),所述驱动齿轮(13)与所述柱塞或活塞元件(16)上的齿轮齿条(18)啮合,其中所述驱动齿轮的移动克服压缩弹簧(24)使所述柱塞或活塞元件向所述用具后部移动,其中所述柱塞或活塞元件在到达相对于所述压缩弹簧的特定位置时释放,以使空气移动通过所述孔口。

4. 根据权利要求3所述的流体滴用具,其特征在于,所述驱动齿轮包括在其外围的开放部段,且其中当所述开放部段到达邻近位于所述柱塞或活塞元件上的齿轮齿条的位置时,在所述柱塞或活塞元件之间并无接合并且所述柱塞或活塞元件被释放。

5. 根据权利要求3所述的流体滴用具,其特征在于,所述用具包括使用者操作的元件(17)以致动所述用具。

6. 根据权利要求2所述的流体滴用具,其特征在于,由远离所述孔口移动的所述柱塞或活塞元件的作用将大气抽到所述用具内。

7. 根据权利要求6所述的流体滴用具,其特征在于,通过所述孔口或通过所述用具的主体中的单向阀将空气抽到所述用具内。

8. 根据权利要求2所述的流体滴用具,其特征在于,用于移动柱塞或活塞元件的系统包括包围磁体(64)的音圈(60)和电容器(62),其中所述磁体连接到所述柱塞或活塞元件,且还包括对所述电容器充电的电源(68),其中在操作中,所述音圈将磁体拉到所述用具后部,远离所述孔口,其中所述电容器的放电导致所述磁体将所述柱塞或活塞元件向前移动,从而迫使空气通过所述孔口。

9. 根据权利要求8所述的流体滴用具,其特征在于,所述用具包括使用者操作的元件(72)以致动所述用具。

10. 根据权利要求8所述的流体滴用具,其特征在于,由远离所述孔口移动的所述活塞的作用将大气移动到所述用具内。

11. 根据权利要求2所述的流体滴用具,其特征在于,所述孔口的直径在0.5-10mm的范围内。

12. 根据权利要求1所述的流体滴用具,其特征在于,所述液滴自所述喷嘴的远端的速度在每秒10-200米的范围内。

13. 根据权利要求2所述的流体滴用具,其特征在于包括泵(82),所述泵(82)对所述柱塞或活塞元件进行操作以将空气压缩到阀(88)内,当释放时所述空气被引导通过所述

孔口以与所述喷嘴部分中的液体接触。

## 用于在洁牙用具中生成液滴的非加压系统

### 技术领域

[0001] 本发明大体而言涉及液滴洁牙器,且更具体而言涉及一种用于生成液滴喷射来洁牙的非加压系统。

### 背景技术

[0002] 使用液滴喷射来清洁牙齿的齿区(包括邻间区域)的洁牙器是已知的。在许多这样的用具中,当使液体与气流接触时,高速气流用于形成液滴,这诸如通过泵或其它布置来进行。

[0003] 通常,高速气流使用诸如来自盛装筒源的压缩气体,以提供气流所需的能量。压缩气体用具通常有效地产生液滴用于清洁。但是,压缩气体确具有已知的局限性,包括安全性限制且某些使用者反对品尝所形成的液滴。用尽的气筒也必须要安全地且以适宜环境的方式来处置,这会不方便。

[0004] 因此,期望具有一种液滴牙齿用具,其能利用非加压气体源来产生液滴进行清洁,特别地无需可消耗的压缩气体筒。

### 发明内容

[0005] 因此,本发明是一种用于洁牙的流体滴用具,其包括:洁牙用具,其具有主体部分和喷嘴部分,喷嘴部分用于从其远端喷射出液滴;液体储存器,其中在操作中,液体从储存器移动到靠近其开口近端的喷嘴的区域内;以及系统,其用于利用充分的力朝向喷嘴近端驱动柱塞或活塞元件使得由柱塞或活塞元件所作用的空气以高速率被驱入或被释放到喷嘴内,从而足以在移动空气与液体形成接触时生成液滴喷射。

### 附图说明

[0006] 图 1 是非加压液滴用具的第一实施例的示意图。

[0007] 图 2 是另一实施例的示意图。

[0008] 图 3 是另一实施例的示意图。

### 具体实施方式

[0009] 图 1 示出用具 10,其使用机械弹簧驱动系统来生成液滴喷射以用于洁牙。该用具包括电机和齿轮系布置 12,齿轮系布置 12 具有驱动齿轮 13,该电机由电池 14 加电。控制单元 15 包含于电池与电机之间以用于控制该用具的操作。按钮或类似元件 17 用于致动该用具。齿轮系驱动柱塞/活塞构件 16,其中驱动齿轮 13 接合位于柱塞/活塞 16 上的齿轮齿条 18。随着驱动齿轮 12 旋转,柱塞/活塞 16 克服压缩弹簧 24 的作用而移动到该用具 10 的后部。同时,空气被抽到该用具中的腔室 26 内,腔室 26 可为该用具的内部,或者该用具内部内的单独体积。

[0010] 该用具包括细长喷嘴 30,细长喷嘴 30 从该用具向外延伸且通常在其远端具有弯

曲部 32,液滴喷射通过该弯曲部 32 被导向至牙齿的齿区以进行清洁动作。弯曲部 32 辅助使用者将喷嘴 30 方便地定位于口中。在喷嘴的近端,邻近该用具的主体 27 处是孔口 36。孔口 36 的大小可不同,通常在 0.5mm 与 10mm 之间。如上文所示,当柱塞 / 活塞 16 由于电机和齿轮系 12 的作用而移动到后部时,空气通过孔口 36 或替代地通过与腔室 26 连通的用具主体 27 中的单向止回阀而抽到腔室 26 内。

[0011] 水或其它液体的储存器 28 也存在于该用具中。储存器 28 中的液体在该喷嘴内移动到孔口 36 的附近,这通常由泵或通过无源抽吸或其它手段来进行。

[0012] 所示实施例中的驱动齿轮 13 在其外围在选定位置处具有开放空间(齿缺失),使得当开放空间邻近该柱塞 / 活塞上的齿轮齿条 18 时,因为并无啮合的齿轮阻止柱塞,因此由于压缩弹簧 24 朝向其平衡(非压缩)位置移动的作用而使柱塞朝向孔口 36 以高速释放。此作用足够以高速驱动腔室 26 中的空气通过该孔口 36。当快速移动的空气与邻近孔口 36 的液体形成接触时,产生液滴喷射。

[0013] 液滴可具有各种大小且液滴速度可以从例如每秒 10 米的相对低速至每秒 200 米或甚至更大的高速进行变化。但通常,对于 5 微米至 0.5mm 大小范围的液滴,50m/秒液滴速度将提供有效的牙齿清洁。

[0014] 图 2 示出通常被称作音圈驱动的另一非加压气体驱动实施例。该用具总体上以 50 示出。其包括主体部分 52 和喷嘴部分 54,喷嘴部分 54 从主体部分向前延伸。主体部分 52 包括致动元件 72。定位于主体部分 52 内的是水储存器 56 和电池与电路(电子器件)部分 58。电池和电路部分 58 连接到音圈组件 60,向其提供加电信号。电池和电路部分 58 包括电容器 62。音圈 60 环绕磁体 64。连接到磁体 64 且定位于磁体 64 与喷嘴部分 54 的近端之间的是活塞 66。在喷嘴部分 54 的近端 68,邻近主体部分 52 的是喷嘴孔口 70。孔口 70 通常具有 0.5mm 至 10mm 的直径。

[0015] 在一种布置中,在操作中,使用者操作按钮 72。此对音圈 60 加电,这向后拉动磁体 64,继而朝向该用具的后部拉动活塞 66。当活塞向后移动时,空气通过孔口 70 或通过主体部分中的单向阀移动到主体部分 52 的内部。空气可移动到该用具内部或者到该用具内的腔室内。电容器 62 也开始充电。当充电到达特定预选水平时,电容器向音圈内放电,这向前驱动该磁体,以朝向该孔口推动活塞。

[0016] 在另一布置中,在操作按钮 72 之前,音圈将磁体和活塞维持在后部位置。当操作按钮 72 时,电容器开始充电,直到其到达选定充电水平,在此点,电容器向音圈内放电,其向前驱动该磁体和活塞。

[0017] 由每个布置中的活塞产生的充分的力来迫使空气以高速通过孔口 70。被迫通过该孔口的空气接触液体,液体由泵或类似物通过管线 73 被导向至喷嘴下端。由快速移动的空气与液体的相互作用来形成液滴。所形成的液滴大小不同。在此布置中,液滴将(例如)在 5 微米至 0.5mm 之间。气流还将有助于移动液滴通过喷嘴且朝向牙齿喷出以进行清洁。

[0018] 在另一实施例中,参看图 3,用具 80 在主体部分 81 中包括泵 82,泵 82 作用于缸 86 中的活塞 84 上,以在容积阀 88 中压缩空气到规定压力。操作由按钮 87 启动,电力由电池 91 提供。当到达规定压力时,释放阀,且压缩空气被迫通过孔口 90 以接触喷嘴部分 92 下部中的液体。由快速移动的气体与液体的相互作用来生成液滴且液滴移动通过喷嘴 92 的出口 94。

[0019] 因此,已经描述了若干实施例,其产生通过喷嘴的液滴喷射以用于洁牙,无需使用加压气体系统而使用大气。

[0020] 尽管出于说明目的公开了本发明的优选实施例,应了解在不偏离在后权利要求书所限定的本发明的精神的情况下,各种变化、修改和替代可合并于实施例中。

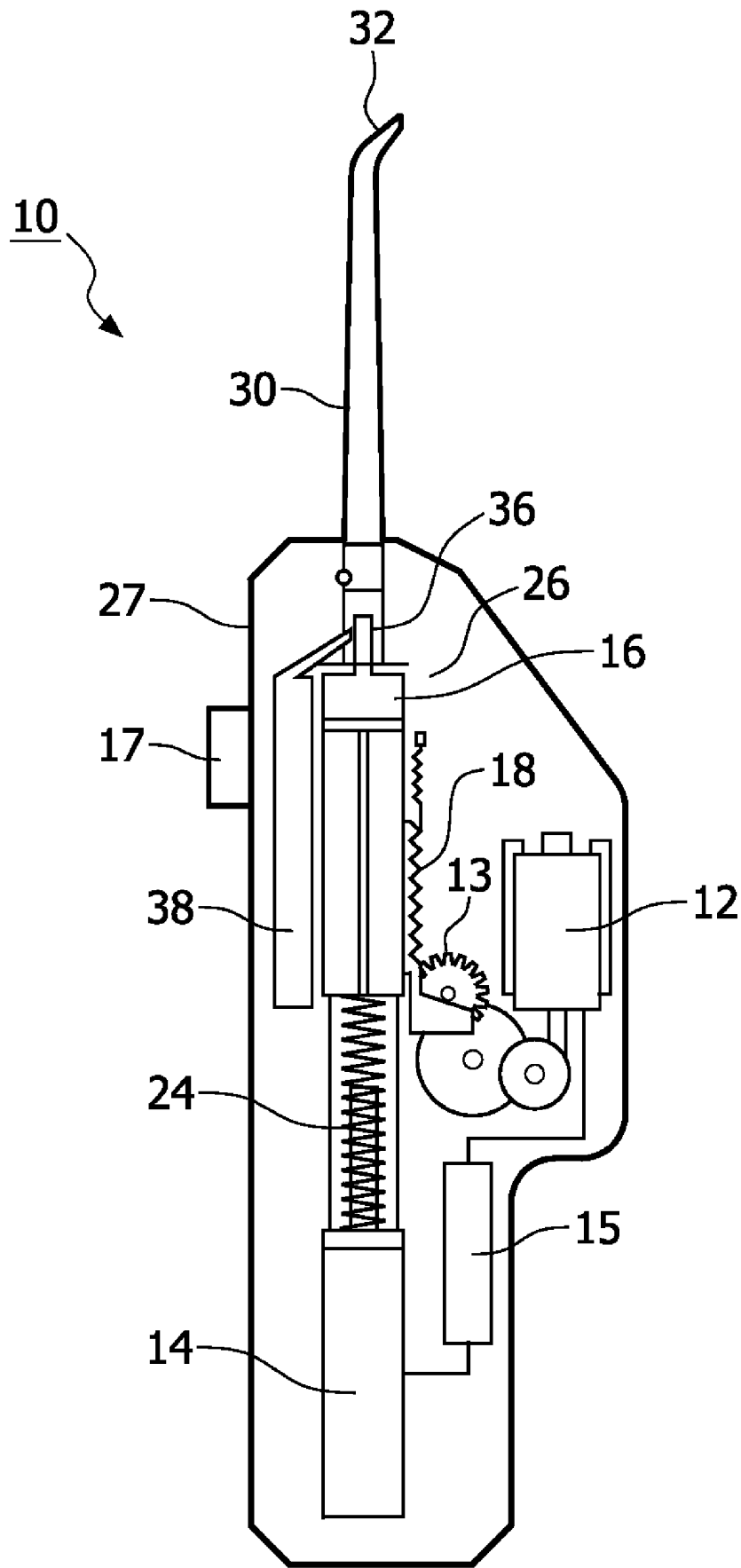


图 1

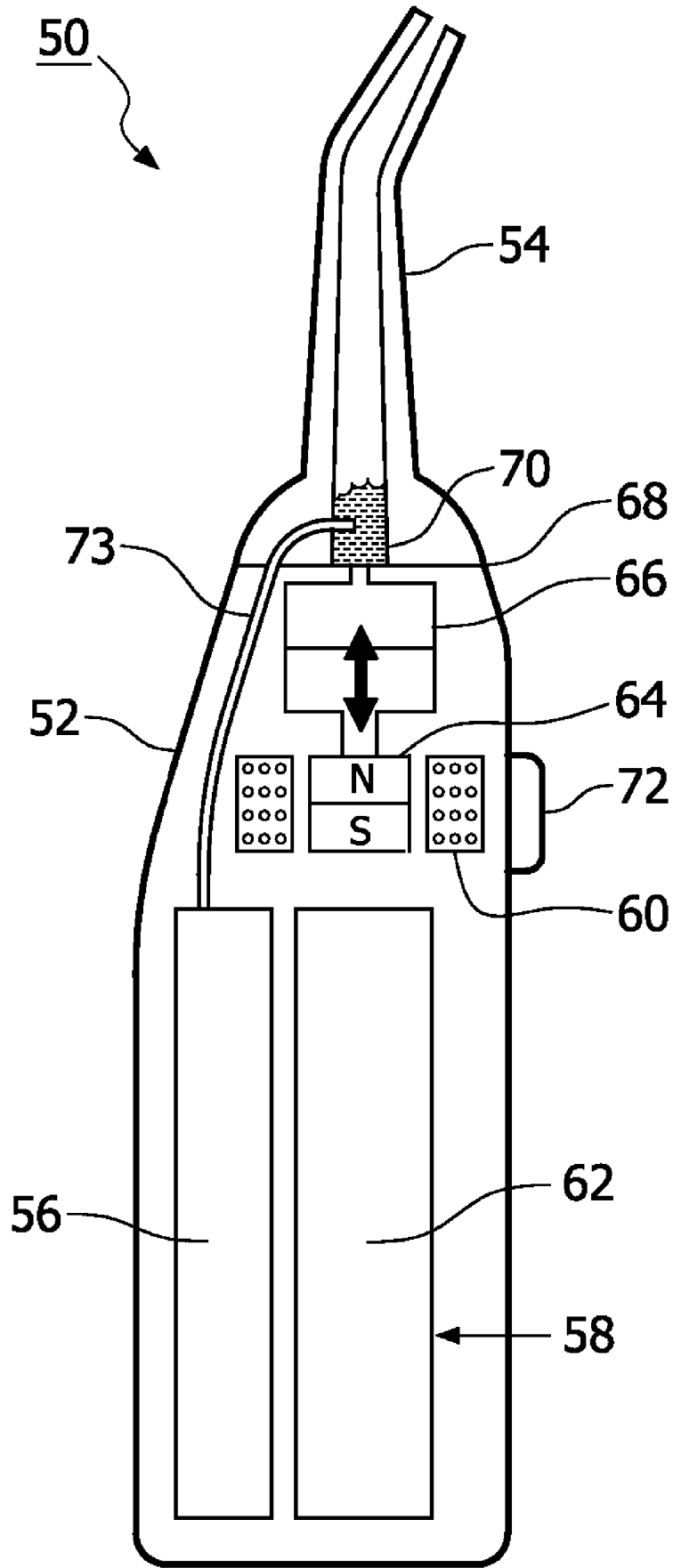


图 2



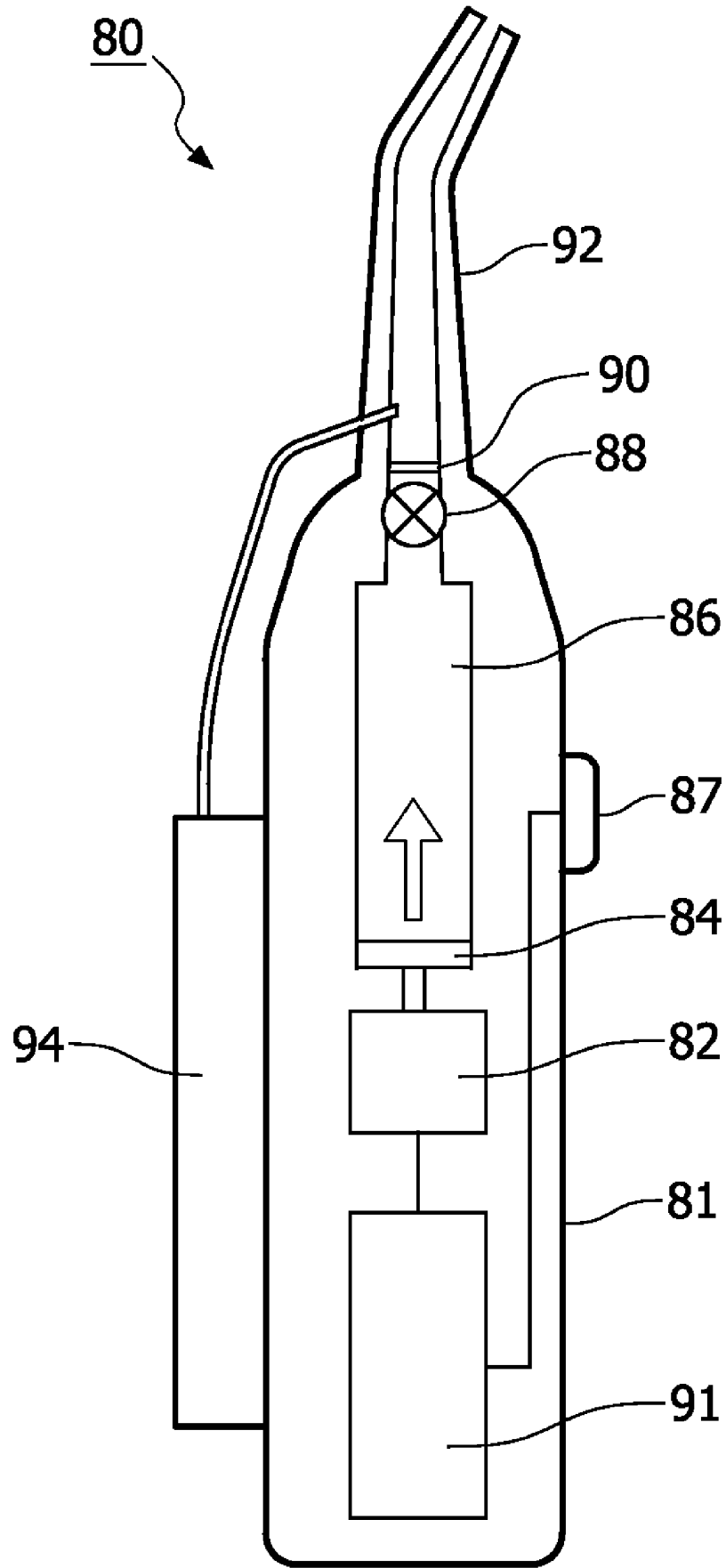


图 3