



(12) 发明专利

(10) 授权公告号 CN 101479048 B

(45) 授权公告日 2012.08.29

(21) 申请号 200780024318.1
 (22) 申请日 2007.06.25
 (30) 优先权数据
 60/817,218 2006.06.27 US
 (85) PCT申请进入国家阶段日
 2008.12.26
 (86) PCT申请的申请数据
 PCT/IB2007/052454 2007.06.25
 (87) PCT申请的公布数据
 W02008/001301 EN 2008.01.03
 (73) 专利权人 皇家飞利浦电子股份有限公司
 地址 荷兰艾恩德霍芬市
 (72) 发明人 P·C·杜因维尔德 A·库拉斯
 M·斯特佩尔布罗克
 J·朱伊德尔瓦阿特
 (74) 专利代理机构 北京市金杜律师事务所
 11256
 代理人 王茂华

(51) Int. Cl.
 B05B 7/04 (2006.01)
 A61C 17/02 (2006.01)
 B05B 7/24 (2006.01)
 (56) 对比文件
 US 5595346 A, 1997.01.21, 说明书第1栏第19-27行, 第4栏第3行到第6栏第42行、附图1-3.
 US 6149429 A, 2000.11.21, 说明书第3栏第7行到第5栏第15行、附图1-7.
 CN 2259230 Y, 1997.08.13, 全文.
 CN 1764424 A, 2006.04.26, 全文.
 DE 20013531 U1, 2000.11.30, 全文.
 EP 1356868 A1, 2003.10.29, 全文.
 FR 2104607 A, 1972.04.14, 全文.

审查员 张晋

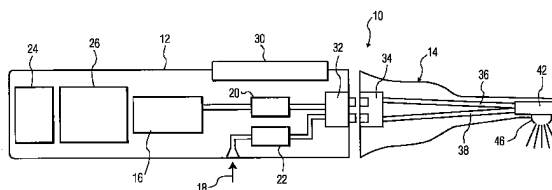
权利要求书 1 页 说明书 4 页 附图 4 页

(54) 发明名称

在口腔清洁中使用的生成气体辅助微滴喷雾的喷雾头装置

(57) 摘要

喷雾头设备包括具有孔板 (62) 的外壳 (60), 其中至少有一个开孔 (64) 贯穿该孔板。液体管道 (36) 将液体输送至该喷雾头, 其中该液体管道通过开孔, 其中通过该孔的液体流量和液体压力相对于该孔的大小足够大, 以至于液体流过该孔形成持续的流。气体被输送到该外壳, 并且通过外壳中的至少两个开口 (68) 将气流输送到该喷雾头的内部。气流 (流动) 垂直地阻截液体流, 气流相互成大约 180°。该气流的速度足以将来自于孔的液体流破碎为理想大小和速度的微滴喷雾, 并且使微滴加速离开外壳的加速导管 (66) 出口部分。



CN 101479048 B

1. 一种用于在口腔清洁设备中使用的微滴喷雾生成装置,包括:

其中具有孔板(62)的紧凑的喷雾头外壳(60),配置为恰当地适合于用户的口腔内部,所述孔板(62)具有贯穿其中的至少一个开孔(64);

液体管道系统(36),用于将液体输送到所述喷雾头外壳,其中通过所述开孔的液体流量相对于所述开孔的大小足够大,以至于所述液体移动通过所述开孔并且作为液体流从其流出;以及

气体管道系统(38),用于将气体通过所述喷雾头外壳中的至少一个气体开口(68, 78, 92)输送到所述喷雾头外壳,其中所述外壳包括微滴加速部分(66),所述微滴加速部分(66)在其中具有所述至少一个气体开口的外壳部分的下游,所述加速部分包括具有小于具有所述气体开口的所述外壳部分的直径的加速导管,其中所述开孔的直径在 $150-350\mu\text{m}$ 的范围中,其中加速导管的直径小于 1mm ,其中所述开孔和所述加速导管的大小在所述范围中选择,其中所述喷雾头外壳的内部相对于通过所述气体开口的气流进一步构造和配置,使得所述气流以足以将所述液体流破碎为具有所需大小和范围在每秒 $25-70$ 米的足够速度的微滴喷雾的速度和流量撞击来自于所述开孔的所述液体流,以进行有效和安全的牙齿清洁。

2. 根据权利要求1所述的微滴喷雾生成装置,在所述喷雾头外壳中包括至少一对气体开口(68, 68),所述至少一对气体开口被定向,使得来自于其中的所述气流大约分开 180° 地冲击来自于所述开孔的所述液体流。

3. 根据权利要求2所述的微滴喷雾生成装置,其中所述气流约垂直地撞击所述液体流。

4. 根据权利要求1所述的微滴喷雾生成装置,其中由所述液体流产生的压力基本上大于克服液体表面张力所需的压力。

5. 根据权利要求1所述的微滴喷雾生成装置,其中所述孔板由包括硅的材料制成。

6. 根据权利要求1所述的微滴喷雾生成装置,其中所述孔板包括多个开孔。

7. 根据权利要求1所述的微滴喷雾生成装置,其中所述加速导管的直径在 $0.4-0.6\text{mm}$ 的范围中并且所述开孔的直径在 $150-200\mu\text{m}$ 的范围中。

8. 根据权利要求1所述的微滴喷雾生成装置,还包括在所述外壳内环绕来自于所述开孔的液体流的中央环部件(82, 86),其中所述中央环包括多个贯穿其中的隔开的开口(84),每对开口分开约 180° 并且垂直于所述液体流,其中所述气流指向所述中央环,并且其中所述中央环中的所述开口通向来自于所述开孔的所述液体流。

9. 根据权利要求1所述的微滴喷雾生成装置,还包括中央环部件(94),其环绕来自于所述开孔的所述液体流,其中所述中央环部件包括环绕其的连续开口,所述连续开口通向所述液体流并且其中所述中央环部件接收传送到所述外壳的所述气流。

在口腔清洁中使用的生成气体辅助微滴喷雾的喷雾头装置

技术领域

[0001] 本发明一般地涉及微滴喷雾口腔清洁系统,并且更具体地涉及针对此类口腔清洁系统来产生微滴喷雾的特别的喷雾头设备。

背景技术

[0002] 在口腔清洁装置中,已知各种用于产生微滴喷雾的系统。国际公开 No. W0200507324 题目为“Droplet Jet System for Cleaning Teeth”示出了一种设备。通过引用的方式将该公开并入本文,在该公开中,产生微滴喷雾以及通过气体(空气)作用加速微滴。当微滴的速度大于 25-30 米每秒时,作为结果的微滴喷雾产生有效的牙齿清洁。用于微滴喷雾产生的气体辅助方法比其他微滴喷雾系统具有优势,其他微滴喷雾系统包括那些其中强制高压液体通过漩涡喷嘴以产生相对高速微滴的系统。

[0003] 根据气体辅助的设备,一个重要的考虑是喷雾头部件的配置和大小在使用中适合口腔内部;喷雾头应当充裕地放置在其中,此外在操作中使用相对少量的液体和空气。这些考虑对用户的便利和舒适很重要。与此同时,该装置必须提供有效的牙齿清洁。

[0004] 因此,希望具有用于产生液体微滴喷雾的喷雾头设备,其中大部分微滴具有超过 30 米每秒的速度,但其配置为恰当地适合于口腔内部,为用户提供舒适以及安全有效的清洁体验。

发明内容

[0005] 因而,本发明是为了用于口腔清洁设备的微滴喷雾产生装置,包括:具有其中带有至少一个贯穿其中的开孔的孔板的喷雾头外壳;用于将液体输送到喷雾头外壳的液体管系统,其中通过该开孔的液体流量相对于孔的大小足够大,以至于通过该孔并且从该孔中流出的液体成为液体流;以及用于通过喷雾头外壳中至少一个气体开口输送气体到喷雾头外壳的气体系统,其中喷雾头的内部相对于通过该气体开口的气流配置,从而该气流足以将液体流破碎为微滴喷雾的速度和流量撞击来自于开孔的液体流,该微滴喷雾具有足够的大小和足够的速度(大于 25 米每秒)以产生牙齿的清洁。

附图说明

[0006] 图 1 是一般地示出了液体微滴口腔清洁装置的透视图。

[0007] 图 2 是示出了图 1 的装置中的喷雾头部分的剖面图。

[0008] 图 3A 和图 3B 是示出了喷雾头部分的特定实施方式的图示。

[0009] 图 4 示出了喷雾头部分的另一实施方式。

具体实施方式

[0010] 图 1 示出了典型的流体微滴口腔清洁装置,一般为 10 所示。所示装置包括手柄部分 12 和可移除的头部分 14。该手柄部分包括用于液体的容器 16 以及通向大气的进气口

18,虽然也可以使用内部气体源,包括压缩气体。泵 20 和 22 分别与液体容器 16 和气体源关联。该装置具有内部电源 24,例如电池,并且其操作通过电子控制系统 26 控制。

[0011] 包括打开/关闭开关的用户接口 30 为用户提供控制该装置操作的能力。该手柄和头分别包括接口部分 32 和 34,其允许方便地取下和更换头,虽然可移除的头部不是必须的。头内部的液体和气体管道 36 和 38 连接到喷雾发生器,也称作喷雾头,一般地示出为 42,其包括出口喷嘴 46。此处公开的喷雾发生器产生微滴喷雾,该喷雾令用户舒适并在清洁牙齿时有效,并且这样的大小和配置方便地适合于用户的口腔内部。

[0012] 在通常的操作中,在喷雾头 42 中引导装置头部中的气流以接触液体流,气流对液体流影响的结果在于,液体流被破碎为液体微滴,以及一些流形式的剩余空气和液体。该混合物以足够的速度离开喷嘴 46,速度通常大于 25-30 米每秒,并且最高达 70 米每秒,从而有效地清洁用户的牙齿。喷雾头的大小很重要,但是保持对液体和气体流量的有效控制也很重要。液体和气体流量对最终的喷雾的清洁能力来说很重要,同样,对用户舒适的清洁体验也很重要。

[0013] 在实现上述希望的结果时,多个参数被认为是重要的。这些参数包括在喷雾头中用于液体流的孔的大小(直径) d ,当气流被导向液体流时用于气流的开口的大小(直径) d_g ,以及加速导管的大小(直径) d_d ,其形成喷雾头的喷嘴出口。将在下文详细讨论的其他重要的考虑包括最小气体流量;最小液体流量;最小气体流量相对于出口管直径的关系;相对于液体和空气压力的液体流量和用于液体流的孔的直径之间的关系;以及相对于气压的气体流量之间的关系。

[0014] 图 2 示出了喷雾发生器(喷雾头)42 的图示。它包括喷雾头外壳 60 和其中具有至少一个开口 64 的内部孔板 62,液体流 65 被引导通过该开口。孔板 62 可以利用诸如用于制造开孔 64 的激光切割或模压技术由标准的材料制成,标准材料例如不锈钢。通常具有保护性涂层的诸如镍的其他材料可以用于孔板 62。该板也可以由塑料制成。更进一步,该板还可利用来自于 IC 行业因此可用于切割开孔的技术由其他材料制成,例如硅或玻璃。这些材料耐受很多液体,包括漱口水。该板的厚度优选地在 25-500 微米之间,并且更优选地在 100-200 微米之间。

[0015] 所示实施方式中的孔板 62 的下游,是外壳中至少两个相对(大约分开 180°)的开口 68,其用于气流的进入。在开口 68 的下游,外壳在 67 处向内弯折至加速导管部分 66,其包括出口导管,由气体对液体流的作用产生的液体微滴从该处排出。气体喷射开口 68 通常彼此相对并且配置为以 90° 角度(垂直于液体流)从开口撞击液体流。至少需要两个相对的气体喷射 68;然而,可使用附加的气体喷射的对。一种设备包括总数为 4 的气体喷射,每个相对于彼此呈 90° 。

[0016] 加速导管 66 通常由可注塑成型塑料制成,优选地具有高接触角,从而最小化液体对加速导管壁的黏着力。诸如 Teflon[®]或涂敷有氟化物成分的材料通常是优选的。

[0017] 最小气体速度对产生有效的流体微滴喷雾是必须的。当气流低于最小速度时,穿过开口 64 的液体流基本上不受气体冲击的影响,并且液体呈直液体流离开加速导管 66。在喷雾头内部,当气流以最小或较大的速度垂直地撞击流体流时,对液体流施加了足够的压力从而导致液体流破碎为合适大小的微滴,并移出加速导管 66。最小气体(空气)速度由以下公式提供:

$$[0018] \quad U_g = \sqrt{\frac{4\sigma}{\rho_g d}}$$

[0019] 其中 σ 为液体表面张力, ρ_g 为气体密度, d 为通过孔板中开口的液体流的直径, 并且 U_g 为气流 / 喷射的平均速度。气体速度、进气口数量以及气体流量之间的关系由以下公式提供:

$$[0020] \quad Q_g = n \frac{\pi}{4} d_g^2 U_g$$

[0021] 此处 n 为空气入口的数量, d_g 为进气口的直径, 并且 Q_g 为气体流量。这导致最小空气流量:

$$[0022] \quad Q_g = \frac{n\pi d_g^2}{2} \sqrt{\frac{\sigma}{\rho_g d}}$$

[0023] 上述内容说明了产生理想的微滴效果所需的气体流量在用于液体流的喷嘴板中的孔的直径减小时增大。如一个示例, 针对 $100 \mu\text{m}$ 的孔、4 个进气口以及每分钟 10ml 的水流, 最小气体流量理论上 (根据上述公式) 为 2.3 升每分钟。实验结果非常接近理论值。

[0024] 上述信息导致如下确定: 喷雾头应该具有最多六个 (3 对) 相对的气流的最大值, 优选地具有两个或四个。太多的气流要求过高的气体流量。

[0025] 最小液体流量对于产生来自于孔的合适的液体流也是必须的, 从而可以产生出液体微滴。假如流量不够高, 不存在相应的水流, 而是只存在来自于孔的一连串滴。当通过孔产生液体流时, 液体内部的压力大于外部的压力, 如公式所示:

$$[0026] \quad P_i - P_g = \frac{4\sigma}{\alpha}$$

[0027] 因此, 基本要求是液体流的压力必须基本上大于液体表面张力产生的压力。所需压力由流量产生:

$$[0028] \quad U = \alpha \sqrt{\frac{8\sigma}{\rho d}}$$

[0029] 其中通常 α 的值约为 2。液体流量、液体孔的直径以及平均液体速度 Q_1 之间的关系为:

$$[0030] \quad Q_l = U \frac{\pi}{4} d^2$$

[0031] 然后, d (孔直径) 的最大值可以确定为流量 Q_1 的函数, 函数如下:

$$[0032] \quad d = \left[\frac{4Q_l}{\pi\alpha} \right]^{2/3} \left[\frac{\rho}{8\sigma} \right]^{1/3}$$

[0033] 当 ρ 为 1000 千克每米, $\sigma = 0.07\text{N/m}$ 和 $\alpha = 2$ 时, 最大孔直径确定为 0.5。否则, 最小液体流量太大以至于在用户的口腔中不能实践或不舒适。

[0034] 在微滴发生设备 (喷雾头) 中的微滴加速归因于加速导管 66 内外两者的气流速度。由于希望为了安全和舒适最小化气体流量, 因此希望减小加速导管的直径 dd 。优选地, 该直径小于 1 毫米, 更优选地小于 0.6 毫米, 以及最优选地小于 0.4 毫米。使用 0.6mm 的管直径导致为了在加速导管壁与液体流之间充分隔开从而最多为 0.35mm 的开孔。当管直径为 0.4mm 时, 气流可以进一步的减小而不影响喷雾头的性能。其导致最大孔直径通常为

150-250 微米。

[0035] 液体流量、液体压力以及孔直径之间的关系也很重要。在此关系中,由于液体流进入以及穿过喷雾头(包括孔)导致的摩擦力很重要。根据给定的特定的孔直径 d ,液体流的流量 Q_l 作为气体和液体的压力的函数可以如下确定:

$$[0036] \quad Q_l = \frac{\pi}{4} d^2 \sqrt{\frac{2(P_l - P_g)}{\rho_l}} 0.82$$

[0037] 0.82 前的项是无摩擦力流的结果,即可能的最大流量。值 0.82 称作摩擦系数。如一个示例,对于 100 微米的直径,并且 9.29Bar 的液体压力和 2.25Bar 的气体压力,理论上最大流量为 13.5 毫升每分钟。这与实际的实验结果相当接近。因此,8Bar 的最大喷雾头压力,100 微米直径的单孔产生约为 13 毫升每分钟的液体流。为产生更高的液体流,需要多个开孔,虽然通常利用多个孔产生良好的喷雾更加困难;并且因此,使用多个孔的系统因此不如使用单液体孔理想。

[0038] 喷雾头性能的另一个重要关系是作为气体和液体压力、气体开口的直径以及加速导管的的大小的函数的气流。气流作为气体压力的函数由下式提供:

$$[0039] \quad P_g - P_a = \frac{1}{2} \rho_l V_g^2 + h_l$$

[0040] 其中 h_l 为当液体穿过喷雾头时的摩擦项,并且 P_a 为大气压。

[0041] 相应地,气流的等式类似于液体流的等式,为:

$$[0042] \quad Q_g = \frac{\pi}{4} d_a^2 \sqrt{\frac{2(P_g - P_a)}{\rho_g}} 0.40$$

[0043] 其中 0.40 为摩擦常数。如一个示例,当气体压力为 2.54Bar 时,理论上气体流量为 3.2 升每分钟。这再一次顺利地与实际实验结果相符。

[0044] 图 3A 和图 3B 示出了一种喷雾头设备,其中气体通道具有最少的锐角转角数量。该喷雾头 70 包括液体流管道 72 以及带有微滴喷雾出口 76 的加速导管 74。气流管道 78 垂直地进入液体流管道 72,并连接到中央环开口 82。气流穿过环壁 86 中的独立通道 84 来冲击液体流。

[0045] 图 4 示出了一种变形,其中气体通过单一的气流管道 92 进入喷雾头 90,随后进入直接开口到液体流上的圆环 94,环绕其整个圆周。然而,环 94 的高度必须非常小,以提供充足的气流来充分地将液体流破碎为希望的微滴喷雾。

[0046] 虽然已经在整体手持单元的上下文中描述了装置,但是应该理解其可以在系链(tethered)系统的手持部分中使用,在该系统中,液体和气体的源在远程单元中。

[0047] 因而,已经公开了用于产生气体辅助喷雾微滴系统的喷雾头设备,该系统足够紧凑以充裕地适合于用户的口腔内部,而同时,到喷雾头的气体和液体流量和速度处于舒适和安全的范围内,但是对于口腔清洁仍旧有效。

[0048] 尽管已经出于阐释的目的公开了本发明的优选实施方式,但是应该理解,在不脱离由后面的权利要求书限定的本发明的精神的情况下,可以将各种改变、修改和替代并入实施方式。

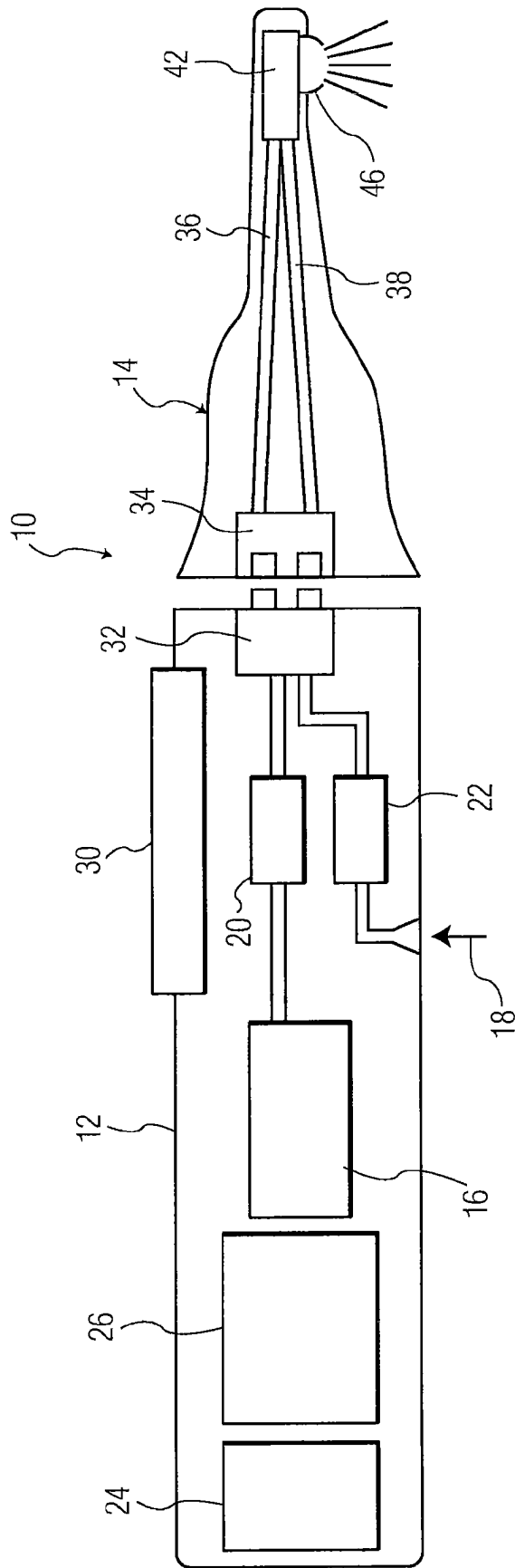


图 1

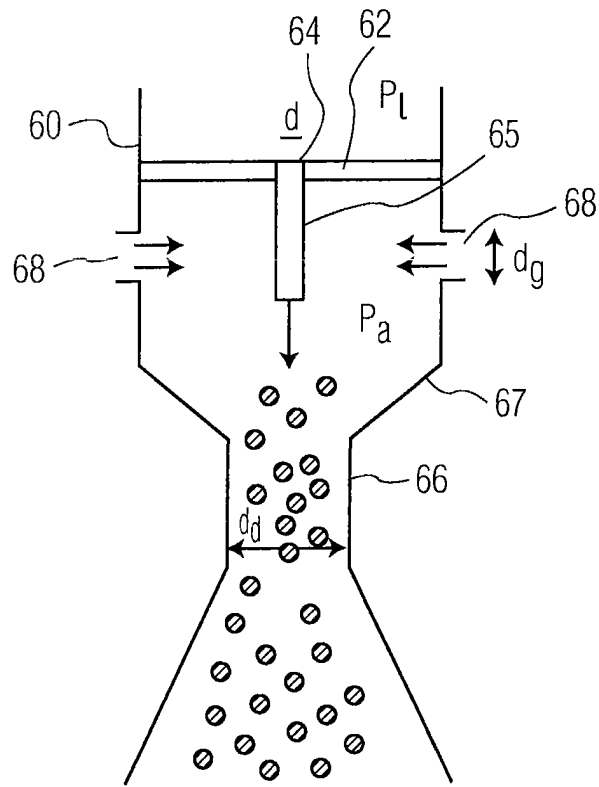


图 2

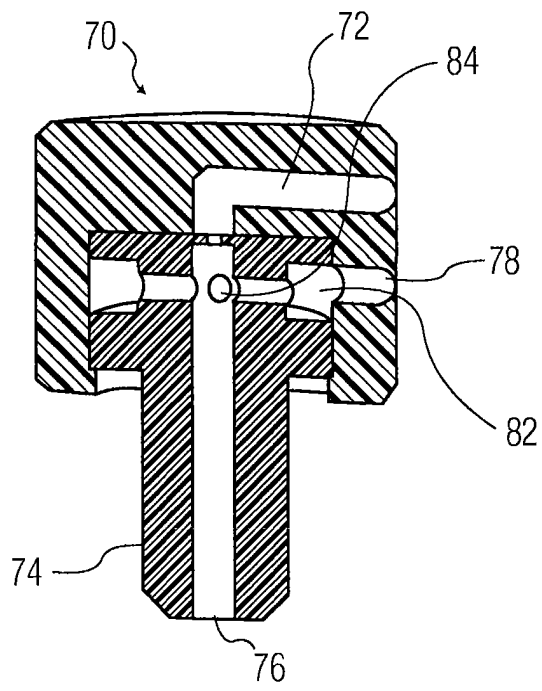


图 3A

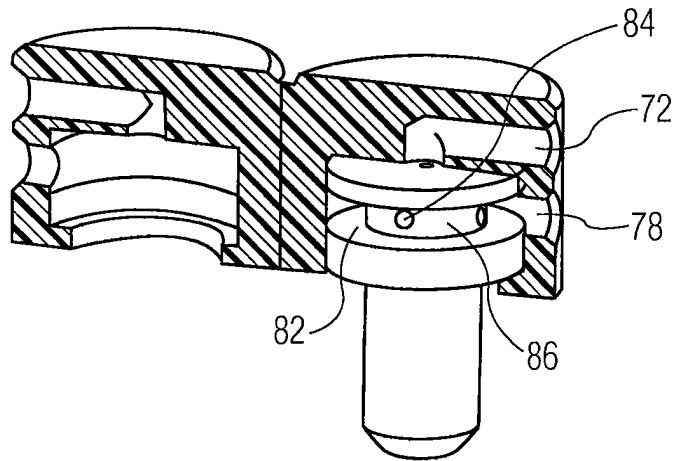


图 3B

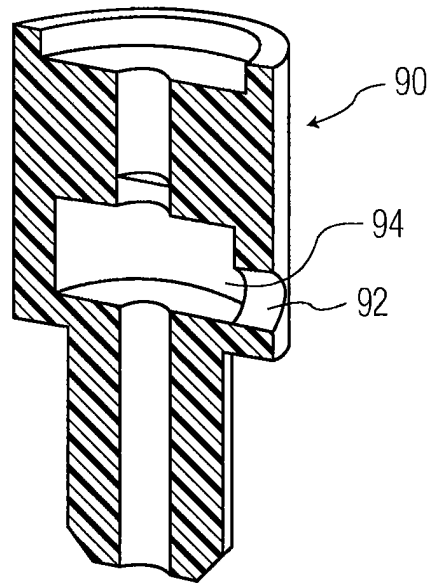


图 4