



(12)发明专利

(10)授权公告号 CN 107890378 B

(45)授权公告日 2020.09.01

(21)申请号 201710930013.2

(22)申请日 2017.10.09

(65)同一申请的已公布的文献号
申请公布号 CN 107890378 A

(43)申请公布日 2018.04.10

(30)优先权数据
1616823.9 2016.10.04 GB

(73)专利权人 戴森技术有限公司
地址 英国威尔特郡

(72)发明人 R.L.特威迪 T.N.斯蒂克尼
C.G.文森特 A.H.H.摩尔

(74)专利代理机构 北京市柳沈律师事务所
11105
代理人 陈研

(51)Int.Cl.

A61C 17/28(2006.01)

A61C 17/36(2006.01)

A46B 11/02(2006.01)

A61C 15/00(2006.01)

(56)对比文件

CN 208926670 U,2019.06.04

DE 29703210 U1,1997.04.24

DE 29703210 U1,1997.04.24

US 6164967 A,2000.12.26

CN 102215777 A,2011.10.12

审查员 王琳

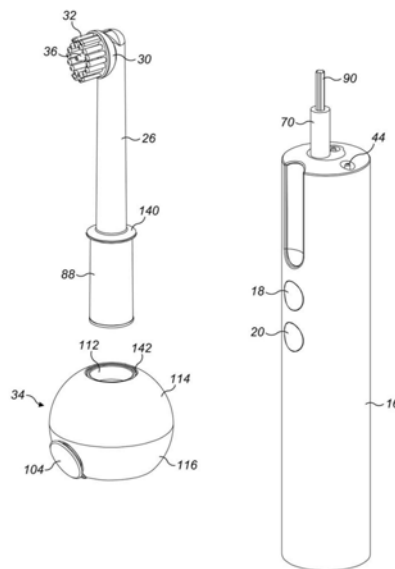
权利要求书2页 说明书10页 附图11页

(54)发明名称

清洁器具

(57)摘要

一种牙齿清洁器具,包括:手柄;以及清洁工具,可拆卸地连接到手柄。该清洁工具包括用于发送工作流体的射流到用户牙齿的喷嘴,在手柄和喷嘴之间延伸的杆部和用于存储工作流体的流体存储器。该流体存储器被可拆卸地连接到杆部且围绕杆部延伸。杆可独立于流体存储器地从手柄拆卸。该流体存储器可在将清洁工具从手柄拆下后从杆拆卸,或在将杆从手柄拆下后从手柄拆卸。



1. 一种牙齿清洁器具,包括:
喷嘴,用于输送工作流体的射流到用户的牙齿;
流体存储器,用于存储工作流体;
手柄;
泵组件,位于手柄内,用于从流体存储器抽吸工作流体并输送工作流体的爆流到喷嘴;
以及
杆,在手柄和喷嘴之间延伸,所述流体存储器被可拆卸地安装到杆上且绕杆延伸;
其中,手柄包括塞子,所述杆被可拆卸地安装在所述塞子上,并且,所述杆可独立于流体存储器从手柄拆卸,
其中,手柄包括环形座,所述环形座绕塞子延伸,用于接收流体存储器,并且
其中,所述流体存储器包括流体出口端口,且所述座包括用于从流体出口端口接收流体的流体入口端口。
2. 根据权利要求1所述的器具,其中流体存储器形成与杆的过盈配合。
3. 根据权利要求1所述的器具,其中杆形成与手柄的过盈配合。
4. 根据权利要求1所述的器具,其中所述流体存储器包括公连接器,所述公连接器至少部分地绕流体出口端口延伸,且所述座包括母连接器,所述母连接器至少部分地绕流体入口端口延伸,用于接收公连接器。
5. 根据权利要求4所述的器具,其中连接器在流体存储器和手柄之间形成过盈配合。
6. 根据权利要求1所述的器具,其中所述杆包括保持构件,其用于将流体存储器保持在座上。
7. 根据权利要求6所述的器具,其中所述保持构件包括凸缘,所述凸缘从杆的外表面向外延伸。
8. 根据权利要求7所述的器具,其中凸缘为环形形状。
9. 根据权利要求6所述的器具,其中流体存储器包括凹处,所述凹处用于接收所述保持构件。
10. 根据权利要求1所述的器具,其中所述杆和流体存储器可同时地从手柄拆卸。
11. 一种牙齿清洁器具,包括:
手柄;
清洁工具,其被可拆卸地连接到手柄,所述清洁工具包括:
喷嘴,用于输送工作流体的射流到用户的牙齿;
流体存储器,用于存储工作流体;和
杆,在手柄和喷嘴之间延伸,所述流体存储器被可拆卸地安装到杆上且绕杆延伸;以及
泵组件,位于手柄内,用于从流体存储器抽吸工作流体并输送工作流体的爆流到喷嘴;
以及
其中,手柄包括塞子,所述杆被可拆卸地安装在所述塞子上,并且,所述杆可独立于流体存储器从手柄拆卸,
其中,手柄包括环形座,所述环形座绕塞子延伸,用于接收流体存储器,并且
其中,所述流体存储器包括流体出口端口,且所述座包括用于从流体出口端口接收流体的流体入口端口。

12. 根据权利要求1至11中任一项所述的器具,其中流体存储器被配置为存储液态工作流体。

13. 根据权利要求1至11中任一项所述的器具,其中流体存储器具有从5至50ml范围内的容量。

14. 根据权利要求1至11中任一项所述的器具,其中流体存储器是可再填充的。

15. 根据权利要求1至11中任一项所述的器具,其中所述流体存储器为环形形状。

清洁器具

技术领域

[0001] 本发明涉及一种清洁器具。该清洁器具优选为手持式清洁器具，且优选为表面处理器具。在本发明的优选实施例中，该器具是牙齿清洁器具。在优选实施例中，该器具是电动牙刷，其具有流体输送系统，该系统用于将流体输送到用户的牙齿。这个流体是洁齿剂，或用于改良的牙间清洁的流体。替代地，该器具可不包括任何刷毛或用于刷牙的其他元件，且可为专用牙间清洁器具的形式。本发明还涉及用于牙齿的清洁器具的清洁工具。

背景技术

[0002] 电动牙刷通常包括清洁工具，其被连接到手柄。该清洁工具包括杆和用于刷牙齿的刷子头部承载刷毛。该刷子头部包括固定区段和至少一个可移动区段，该固定区段被连接到杆，该可移动区段可相对于固定区段移动，例如往复运动，振荡，震动，枢转或旋转运动中的一个，以赋予刷牙移动给安装在其上的刷毛。该杆容纳驱动轴，该驱动轴与手柄内的传动单元相联接。该传动单元进而被连接到电机，该电机由容纳在手柄内的电池驱动。该驱动轴和传动单元将电机的旋转或振动运动转换为刷子头部的可移动区段相对于刷子头部的固定区段的期望的移动。

[0003] 已知一个组件被并入电动牙刷，该组件用于产生一股流体喷射用于牙间清洁。例如，US 8,522,384描述了一种电动牙刷，其中牙刷的手柄限定流体腔和滑动盖，该流体腔用于存储流体（比如水），该盖用于使流体腔能够被接近用于用户补充。连接流体腔到喷嘴的流体路径位于刷子头部的固定部分上。被定位在流体路径内的泵根据手柄上的促动器的用户操作而被促动，以将液体从流体腔泵浦到喷嘴，用于在压力作用下从喷嘴释放。

发明内容

[0004] 本发明提供了一种牙齿清洁器具，包括手柄；用于发送工作流体的射流到用户牙齿的喷嘴，在手柄和喷嘴之间延伸的杆部和用于存储工作流体的流体存储器。

[0005] 该杆优选可拆卸地连接到手柄。这允许杆被替换，例如，当喷嘴变得磨损时，允许具有不同尺寸或形状的更换杆被连接到手柄，或允许不同用户附接个人杆到手柄。优选地，杆形成与手柄的过盈配合 (interference fit)。

[0006] 优选地，流体存储器可拆卸地连接到杆。该流体存储器可从杆拆卸，例如当不可再填充的流体存储器已被倒空时。流体存储器优选绕或围绕杆延伸。流体存储器优选形成与杆的过盈配合。

[0007] 流体存储器还优选可拆卸地连接到手柄。例如，流体存储器的一个部分（例如流体存储器的底部壁）可以可拆卸地连接到手柄，而流体存储器的另一部分（例如流体存储器的内壁）可以可拆卸地连接到杆。这允许杆和流体存储器同时地从手柄拆卸，其中流体存储器可随后可选地从杆拆卸。这还允许杆独立于流体存储器从手柄卸下，该流体存储器保持被连接到手柄。这可使器具的各个部件能够根据用户的需求替换。

[0008] 本发明由此还提供了一种牙齿清洁器具，其包括喷嘴，流体存储器和杆，该喷嘴用

于将工作流体的爆流输送到用户的牙齿,该流体存储器用于存储工作流体,该杆在手柄和喷嘴之间延伸,流体存储器可拆卸地安装在杆上且绕杆延伸,其中杆可独立于流体存储器从手柄拆卸。

[0009] 杆和流体存储器之间以及杆和手柄之间的连接的每个优选为过盈配合的形式。这允许杆由用户独立于流体存储器或和流体存储器一起被从手柄拉动。当杆与流体存储器一起被从手柄拉动时,该流体存储器可随后从杆拉动。该流体存储器优选被可拆卸地连接到杆的底部区段,它可由用户沿远离喷嘴的方向从杆的底部区段拉动。该流体存储器优选还形成与手柄的过盈配合。

[0010] 该器具优选包括清洁工具,该清洁工具被可拆卸地连接到手柄。该清洁工具优选包括器具的流体存储器、喷嘴和杆。这使用户能够同时地从手柄拆卸杆和流体存储器,例如作为清洁工具的一部分,以使整个清洁工具能够给被更换,或将杆从手柄独立于流体存储器拆卸,以使能够仅清洁工具的杆被替换。

[0011] 本发明还提供了一种牙齿清洁器具,其包括手柄和清洁工具,该清洁工具可拆卸地连接到手柄,且该清洁工具包括喷嘴,流体存储器和杆,该喷嘴用于将工作流体的爆流输送到用户的牙齿,该流体存储器用于存储工作流体,该杆在手柄和喷嘴之间延伸,流体存储器绕杆延伸,其中该杆可独立于流体存储器从手柄拆卸。

[0012] 一旦清洁工具已从手柄移除,流体存储器可从杆拆卸。

[0013] 该流体存储器优选被布置为接收工作流体,比如水。该器具可包括流体端口,流体存储器通过该流体端口重新装满工作流体。该流体端口优选位于流体存储器的外壁中。塞子或其他闭合构件可拆卸地位于流体端口内,以阻止工作流体通过流体端口从流体存储器泄漏。在优选实施例中,该流体存储器包括闭合件,该闭合构件可枢转地连接到那,用于在打开位置(其中流体端口由闭合构件暴露)和关闭位置(其中闭合构件的一部分位于流体端口内)之间移动。

[0014] 该流体存储器优选包括臂部,该臂部在它的的一端处被连接到闭合构件,且在它的另一端处被连接到流体存储器。该臂部可枢转地连接到流体存储器。替代地,该臂部可为柔性的以允许闭合构件相对于流体腔移动。作为另一替代,该臂部可包括铰链,该铰链位于臂部的端部之间,其允许臂部的所述一端和闭合构件相对于臂部的另一端和流体存储器枢转。

[0015] 该闭合构件可由弹性材料形成,以使流体密封能够形成在闭合构件和流体端口之间,且允许当闭合构件从关闭位置移动到打开位置时,闭合构件从流体端口向外弯曲。替代地,该闭合构件可包括弹性密封构件,比如o形环,其与流体端口一起形成流体密封。当清洁工具被连接到手柄时,该流体端口优选位于流体存储器的外壁中,优选外壁的侧部部分中,且该臂部优选被连接到流体存储器的底部壁,其面向且优选接合手柄的端部壁。当闭合构件在它的关闭位置时,臂部的一部分(其优选位于铰链和臂部的所述另一端部之间)优选被接收在流体存储器的底部壁的凹入区段内,以便臂部的底部表面与流体存储器的底部壁大体齐平。

[0016] 流体存储器的外壁的至少一部分优选为透明的,且优选由透明塑料材料形成,以允许用户看见流体存储器内的工作流体的量。在优选实施例中,外壁优选具有弯曲形状,凸形和带小面形状中的一个。该外壁可具有曲率,其是椭球形,类球状(spheroidal)和球形中

的一种。

[0017] 流体存储器可包括内壁,其被连接到外壁。该内壁可为环形或管状形状,且绕杆定位以便提供套筒,当流体存储器被安装在杆上时该套筒形成与杆的连接。内壁的两个端部可被连接(例如使用焊接技术或使用粘合剂)到外壁。替代地,该内壁可与外壁的至少一部分一体形成。在优选实施例中,该外壁包括上部区段和下部区段。内壁优选与外壁的上部区段一体形成,且被结合到外壁的下部区段。流体端口优选形成在外壁的下部区段中,该下部区段优选与流体存储器的底部壁一体形成。该外壁的上部区段优选由相对透明材料形成。该外壁的下部区段可由相对不透明的材料形成,或由与外壁的上部区段一样的相对透明材料形成。

[0018] 内壁优选形成与杆的过盈配合,以在清洁工具从手柄拆下时,阻止流体存储器从杆意外地滑动。内壁优选与杆的圆柱形外表面形成过盈配合。替代地,或附加地,流体存储器可包括凹处,其用于接收被连接到杆的止动件,例如通过弹性臂部,其允许止动件相对于杆移动。为了将流体存储器从杆拆下,用户可以以一只手简单地抓住杆且以另一只手抓住流体存储器以从杆拉动流体存储器。在流体存储器包括用于接收被提供在杆的外壁上的止动件的凹处的情况下,臂部可被配置为在用户施加分离力到杆和流体存储器时弯曲以将止动件移动离开凹处。

[0019] 喷嘴优选形成器具的流体输送系统的一部分。该流体输送系统优选包括泵和控制电路,该控制电路用于促动泵以从流体存储器抽吸工作流体,且朝向喷嘴发送工作流体的爆流。当喷嘴在用户的相邻的牙齿之间移动时,用户可按下被提供在器具的手柄上的用户界面的按钮以启动泵组件以使工作流体从喷嘴发射。替代地,该器具可被配置为根据用于检测位于牙间间隙内的喷嘴的传感器的输出的大小自动地促动工作流体到用户的牙齿的输送。例如,该传感器可为光检测器的形式(比如摄像机或光传感器),用于接收光(比如用户牙齿反射的可视光或红外线)。作为另一替代,该器具可被配置为在固定频率(例如0.5和5Hz之间)处自动地促动工作流体到用户的牙齿的输送。

[0020] 流体输送系统优选包括清洁工具管道系统和手柄管道系统。手柄导管系统优选包括流体入口端口,其用于从流体存储器的流体出口端口接收工作流体。流体存储器的流体出口端口优选形成在流体存储器的底部壁中。该手柄导管系统包括多个导管,其用于在流体入口端口,泵和手柄的流体出口端口之间输送工作流体。清洁工具导管系统优选包括流体入口端口和至少一个管道,该流体入口端口用于从手柄流体出口端口接收工作流体,该至少一个导管用于输送工作流体到喷嘴。

[0021] 手柄优选包括塞子,杆被可拆卸地连接到该塞子。塞子是大体圆柱形形状,且包括外部圆柱形表面,其优选形成与杆的内表面的过盈配合。该手柄的流体出口端口优选位于塞子上。该杆优选由用户推动到塞子。该杆的内表面优选为大体圆柱形或管状形状,且优选由弹性材料形成,以便当杆被安装在塞子上时产生的径向力用于保持杆在塞子上。弹性构件(比如弹簧夹)可被提供为绕杆的内表面,用于径向向内压迫或偏压该内表面。

[0022] 附加地,该塞子可包括凹处,其用于接收被连接到杆的止动件。该止动件优选被提供在弹性臂部(其被连接到杆)上以允许止动件相对于杆移动。为了将杆从塞子拆卸,用户可以以一只手简单地抓住杆且以另一只手抓住手柄以从手柄拉动杆。在塞子包括用于接收连接到杆的止动件的凹处的情况下,臂部可被配置为在用户施加分离力到杆和手柄时弯曲

以将止动件移动离开凹处。

[0023] 手柄可包括环形座,所述环形座绕塞子延伸,用于接收流体存储器。手柄的流体入口端口优选位于座上,以便当流体存储器被安装在该座上时,流体存储器的流体出口端口连接到手柄的流体入口端口。

[0024] 该杆优选包括保持构件,用于当清洁工具被连接到手柄时将流体存储器保持在座上。这个保持构件可包括凸缘,该凸缘从杆的外表面向外延伸。当清洁工具被连接到手柄时,流体存储器由此可被保持在凸缘和手柄之间,阻止流体存储器远离手柄的意外移动和由此阻止流体存储器的流体出口端口从手柄的流体入口端口脱开。凸缘优选为环形形状以便均匀压力可绕流体存储器被施加。流体存储器优选包括凹处,更优选为环形凹处,其用于接收保持构件。该凹处优选位于流体存储器的外壁上。

[0025] 替代地,该杆和流体存储器可包括相应的螺纹连接器,以允许通过相对于杆旋转流体存储器而将流体存储器从杆拆卸。作为另一替代,该流体存储器可通过卡扣配合(bayonet fitting)被连接到杆。

[0026] 流体存储器的整个内壁(连同流体存储器的外壁)可由相对坚硬的塑料材料形成,以便流体存储器的容量是固定的且由该外壁和内壁的内表面限定。替代地,流体存储器的内壁的一部分或部分地限定流体存储器的独立部件可相对于外壁运动以改变流体存储器的体积。当工作流体被从流体存储器抽吸时,例如通过位于手柄内的泵,该可移动构件可通过活塞或其他设备(其由控制电路促动)移动以减少流体存储器的体积。当工作流体从那被抽吸时这可抑制气阻形成在流体存储器内。与泵被促动以从流体存储器抽吸工作流体同时,活塞可由控制电路促动,使得流体存储器的减少的体积等于通过泵从流体存储器抽吸的工作流体的体积。

[0027] 替代地,当工作流体被从流体存储器抽吸时,该可运动构件可响应跨它的表面产生的压力差而运动。器具可包括膨胀室,该膨胀室被定位为与可运动构件相邻,优选与可运动构件的一侧相邻,且当流体存储器的体积随着工作流体被从流体存储器抽吸而减少时膨胀室的体积增加。

[0028] 该膨胀室可包含加压气体,该加压气体施加力在可运动构件上,其导致可运动的构件随着工作流体被从流体存储器抽吸而运动。然而,膨胀室优选向大气敞开,以在膨胀室的体积增加时接收周围空气。

[0029] 外壁优选由相对坚硬的材料形成,且可运动构件优选由相对柔性的材料形成。在优选实施例中,可运动构件包括隔膜或囊状物(其可响应跨它表面的压力差而膨胀)。

[0030] 该外壁优选围绕隔膜。该隔膜优选为环形或管状形状,且优选具有被连接到外壁的相对端部,相对端部优选位于外壁上直径相对的位置处,或连接到内壁,优选在内部的相对端部处。该外壁,内壁和隔膜优选绕共同的纵向轴线延伸,以便当水从流体存储器被抽吸时,该隔膜远离纵向轴线向外膨胀。

[0031] 该隔膜优选绕膨胀室延伸,以便当工作流体从流体存储器被抽吸时相对均匀的力被施加在隔膜的表面上以将隔膜朝向流体存储器的外壁拉动。这可促进当工作流体从流体存储器被抽吸时隔膜的均匀膨胀。为了将器具的部件数量最小化,隔膜优选至少部分地限定膨胀室。例如,隔膜可位于膨胀室和流体存储器之间且限定在膨胀室和流体存储器之间的屏障。膨胀室优选为环形形状。该膨胀室可由隔膜和杆限定。替代地,该膨胀室可由隔膜

和壁限定,该壁限定端口,空气穿过该端口进入膨胀室。膨胀室的壁优选围绕杆部延伸且与杆部同轴。该膨胀腔的壁优选被连接到外壁和隔膜,且优选由流体存储器的内壁提供。

[0032] 当隔膜膨胀时,隔膜的尺寸和形状接近流体存储器的外壁的尺寸和形状。换句话说,当隔膜在完全膨胀配置时,其在流体存储器为空时发生,隔膜的尺寸和形状优选与流体存储器的外壁的尺寸和形状大体相同。当隔膜在完全收缩或放气配置时,其在流体存储器装满到最大限度时发生,隔膜的尺寸和形状优选与流体存储器的内壁的尺寸和形状大体相同。因此,膨胀室优选具有与流体存储器的最大体积大体相同的最大体积。

[0033] 如上所述,流体存储器的外壁的至少一部分优选为透明的,其允许用户可以看见流体存储器的内容物和且当工作流体是水时看见隔膜。隔膜的至少一部分优选由着色的材料形成,或以其他方式具有标志物,该标志物用于从其他东西中区分器具的清洁工具。这可允许清洁工具具有标志物,其可用于从器具的其他用户的那些工具中区分该清洁工具,或从其他相似器具中区分器具。例如,清洁工具可形成为一组相似的清洁工具中的一个,其中该组内的每个清洁工具具有各自不同的这样的标志物。

[0034] 该器具可为专用牙间清洁器具的形式,用于清洁用户的牙齿的间隙之间。替代地,该器具可为牙刷的形式,其具有通过发送工作流体到牙间间隙的改善牙间清洁的额外功能。在该器具是牙刷的形式,清洁工具或杆优选包括多个刷毛。刷毛优选绕喷嘴布置,且可被布置为周向地围绕喷嘴。多个刷毛可被附接到清洁工具的静止区段,该区段不可相对于手柄移动。替代地,或附加地,多个刷毛可被附接到清洁工具的可移动区段,其区段可相对于手柄移动。在优选实施例中,该器具包括刷子单元,其包括刷毛载体和被安装在该刷毛载体上的多个刷毛,其中刷毛载体可相对于手柄移动。

[0035] 如上所述,该杆或整个清洁工具优选可拆卸地被连接到手柄。这可允许器具被提供有一套相似的清洁工具,每个具有各自不同的标志物。这还允许器具被提供具有一组不同的杆或清洁工具。例如,该组清洁工具可从具有喷嘴和可移动刷子单元的第一类型的清洁工具,喷嘴和固定刷子单元的第二类型的清洁工具和具有喷嘴且没有刷毛的第三类型的清洁工具中的两个或更多个中选择。相同类型的许多相应的不同的清洁工具可被提供,例如,第一类型的清洁工具,其中刷毛具有相应的不同刚度,或其中喷嘴具有相应的不同流体出口尺寸。

[0036] 该器具优选为手持式器具,其包括器具的所有上述部件。

[0037] 该清洁工具可作为独立物品被出售,例如,作为备用配件或作为用于与现有手柄一起使用的替代清洁工具。

[0038] 本发明还提供了一种用于包括手柄的牙齿清洁器具的清洁工具,清洁工具可拆卸地连接到该手柄,清洁工具包括杆,喷嘴和流体存储器,该喷嘴用于将工作流体的爆流输送到用户的牙齿,该流体存储器用于存储工作流体,该流体存储器绕杆延伸且可拆卸地连接到杆。

附图说明

[0039] 本发明的优选特征现在将仅作为示例,参考附图进行描述,其中:

[0040] 图1(a)是牙齿清洁器具的右侧视图,图1(b)是该器具的正视图,且图1(c)是该器具的左侧视图;

- [0041] 图2示意性地示出了流体输送系统的部件,该流体输送系统用于输送一股工作流体到用户的牙齿;
- [0042] 图3是器具的清洁工具从上方观察的右侧透视图;
- [0043] 图4是器具的手柄从上方观察的右侧透视图;
- [0044] 图5是清洁工具的一部分的侧剖视图;
- [0045] 图6(a)是清洁工具的流体存储器的剖视示意图,且其中流体存储器的隔膜在完全收缩配置中,图6(b)是和图6(a)相似的视图,但其中隔膜在部分展开配置中,图6(c)是和图6(a)相似的视图,但其中隔膜在几乎完全展开配置中;
- [0046] 图7是该器具的透视图,其中清洁工具从手柄分离;
- [0047] 图8是该器具的透视图,其中清洁工具的杆从手柄分离;
- [0048] 图9是拆开的器具的透视图,其中流体存储器从杆分离;
- [0049] 图10是该器具的透视图,其中流体存储器没有定位在杆上。

具体实施方式

[0050] 图1(a)至1(c)示出牙齿清洁器具10的实施例的外部视图。在这个实施例中,该器具是手持式器具的形式,其是电动牙刷的形式,其具有集成组件用于施配工作流体,用于改善牙间清洁。

[0051] 该器具10包括手柄12和清洁工具14。该手柄12包括外部体部16,其在该器具10的使用期间由用户紧握。该体部16优选由塑料材料形成,且优选为大体圆柱形形状。该手柄12包括多个用户可操作按钮18,20,22,其位于形成在体部16中的相应的孔内,以使用户接近。该手柄12可括显示器,其被定位为使得在器具使用期间用户可视。

[0052] 该清洁工具14包括杆26和头部28。该杆26为细长形状,其用于从手柄12间隔开头部28,以促进器具10的用户可操作性。在这个实施例中,清洁工具14的头部包括刷子单元29,其包括刷毛载体30和被安装在刷毛载体30上的多个刷毛32。然而,在其他实施例中,该清洁工具14可被提供为不具有刷子单元29,以便该器具为专用牙间清洁器具的形式,用于清洁用户的牙齿中的间隙之间。

[0053] 该清洁工具14还包括流体存储器34和喷嘴36,该流体存储器用于存储工作流体,该喷嘴用于在器具10的使用期间输送工作流体的一股或多股爆流到用户的牙齿。该流体存储器34被连接到杆26。该流体存储器34至少部分地绕杆26延伸。在这个实施例中,其包括刷子单元29,该刷子单元至少部分地绕喷嘴36延伸。

[0054] 该喷嘴36形成流体输送系统40的一部分,用于从流体存储器34接收工作流体,且用于在该器具10使用期间将工作流体的爆流输送到用户的牙齿。喷嘴36的尖端包括流体出口42,工作流体的爆流通过该流体出口42被输送到用户的牙齿。该流体输送系统40在图2中示意性地示出。总的来说,该流体输送系统40包括流体入口44,该流体入口用于从流体存储器34接收工作流体。在这个实施例中,该工作流体是液态工作流体,其优选为水。该流体输送系统40包括泵组件46,该泵组件用于从流体存储器34抽吸工作流体通过流体入口44,且用于输送工作流体的爆流到喷嘴36。该泵组件46位于手柄12内,且包括正排量泵48和用于驱动泵48的驱动器。驱动器优选包括电机50。用于供应电力到电机50的电池52也位于手柄12中。该电池52优选为可再充电电池。

[0055] 第一导管54将流体输送系统40的流体入口44连接到泵48的流体入口56。第一单向阀58位于流体入口44和泵48之间以阻止水从泵48回流到流体存储器34。第二导管60将泵48的流体出口62连接到喷嘴36。第二单向阀64位于泵48和喷嘴34之间以阻止水回流到泵48。控制电路66控制电机50的促动,且由此电机50和控制电路66提供了用于操作泵48的驱动力。电池52供应电力到控制电路66。该控制电路66包括电机控制器,其供应电力到电机50。

[0056] 在这个实施例中,该控制电路66接收当用户按下位于器具10的手柄12上的按钮18,20,22时产生的信号。替代地,或附加地,该控制电路66可接收由位于器具内的传感器产生的信号,或自遥控设备(比如显示器或个人设备)的信号。为了简洁起见,在下文描述中,该控制电路66接收当用户操作按钮18,20,22中的一个时产生的信号。

[0057] 清洁工具14被可拆卸地连接到手柄12。参考图3至5,手柄12包括公连接器,其优选为塞子70的形式,其由互补的母连接器接收,该母连接器优选是清洁工具14的凹入连接器72的形式。该凹入连接器72限定大体圆柱形凹部73,用于接收塞子70。该塞子70优选从体部16的端部表面74向外、且优选沿平行于手柄12的纵向轴线的方向突出。该端部表面74限定环形座76,其用于当清洁工具14被安装到手柄12上时接收流体存储器34的环形底部壁78。该环形座76包括流体输送系统40的流体入口44。当清洁工具14被安装到手柄12上时,该流体入口44自流体存储器34的流体存储器流体出口端口80接收流体。

[0058] 第二导管60(其将泵48的流体出口62连接到喷嘴36)包括位于手柄12内的手柄导管区段和位于清洁工具14内的清洁工具导管区段。手柄导管区段从泵48的流体出口62延伸到定位为邻近塞子70的手柄流体出口端口82。该清洁工具导管区段84从清洁工具流体入口端口86延伸到喷嘴36。该清洁工具流体入口端口86从凹入连接器72的底部突出。该凹入连接器72被容纳在且被连接到杆26的相对宽的底部区段88内。

[0059] 如上所述,清洁工具14包括刷毛载体30,其可相对于杆部26运动。该器具包括驱动机构,其用于驱动刷毛载体30相对于杆26的移动。该驱动机构包括传动单元(被连接到刷毛载体30)和驱动单元(用于驱动传动单元52以使刷毛载体30相对于杆部26运动)。

[0060] 手柄12包括驱动机构的驱动单元。该驱动单元包括电机,优选是直流电机的形式,其由控制电路响应用户按下手柄12的按钮的一个或多个被启动。驱动单元的电机通过齿轮组连接到可旋转驱动单元联接构件90(其从塞子70向外突出,且在驱动单元的电机促动时相对于体部16旋转)。

[0061] 该清洁工具14包括驱动机构的传动单元。传动单元包括传动单元联接构件92,当清洁工具14被连接到手柄12时,该传动单元联接构件72与驱动单元联接构件90相联接且优选地接收驱动单元联接构件90。该传动单元联接构件92被连接到容纳在杆26内的连接杆94的一端且优选与该端一体形成。连接杆94的另一端被连接到刷毛载体30的侧表面以便连接杆94周期性的旋转约15角度,导致刷毛载体30相对于杆26的15扫掠运动。

[0062] 流体存储器34被安装到清洁工具14的杆部26上,且至少部分地围绕其延伸。在这个实施例中,流体存储器34是环形形状,且由此围绕杆26。该流体存储器34优选定位在杆26的远离头部28的端部处或附近,且由此在本实施例中绕杆26的底部区段88延伸。该流体存储器34优选具有5至50ml范围的容量,且在这个实施例中具有25ml的容量。

[0063] 该流体存储器34通过存储器流体入口端口100(其形成在流体存储器34的外壁中)被填充。该流体入口端口100优选被形成在流体存储器34的环形外部侧壁110中。该存储器

流体入口端口100通过闭合构件102密封。该闭合构件102可相对于流体存储器34在关闭位置(如图3中所示,其中闭合构件102阻止工作流体从存储器流体入口端口100泄漏)和打开位置之间移动。在本实施例中,该闭合构件102可枢转地连接到流体存储器34。该闭合构件102可位于存储器流体入口端口100内且抵靠容器流体入口端口100形成流体密封。该闭合构件102包括头部104,其可由用户紧握以将闭合构件102从关闭位置移动到打开位置,且其可由用户朝向存储器流体入口端口100推动以将闭合构件102推回到关闭位置。

[0064] 该闭合构件102可通过一对臂部106连接到流体存储器34。每个臂部106的一端被连接到闭合构件102,且每个臂部106的另一端被连接到流体存储器34。在本实施例中,臂部106与闭合构件102一体形成,其中每个臂部的远离闭合构件102的部分被连接到流体存储器34的底部壁78,例如使用粘合剂或通过焊接。每个臂部106包括铰链108,其可由臂部106的具有局部减少厚度的部分形成,以使臂部106的该部分(其被连接到闭合构件102)能够相对于臂部106的其它部分(其被连接到流体存储器34)枢转。

[0065] 为了填充流体存储器34,用户从手柄12拆卸清洁工具14,如下面更详细地描述,紧握闭合构件102的头部104在手指和拇指之间且将它从存储器流体入口端口100向外拉。该流体存储器34于是可由用户填充,例如通过将存储器流体入口端口100定位于放水的水龙头下方。一旦流体存储器34已被装满,用户将闭合构件102的头部104推动回到存储器流体入口端口100中,且重新将清洁工具14连接到手柄12。当清洁工具14被安装在手柄12上时,闭合构件102和流体存储器34的底部壁78之间的枢转连接阻止闭合构件102在存储器流体入口端口100被暴露时的意外丢失,且使闭合构件102和流体存储器34之间的接合点能够位于手柄12和流体存储器34之间。如图3中所示,当闭合构件102在它的关闭位置中时,闭合构件102的臂部106的下部部分位于流体存储器34的底部壁78的凹入区段内,使得臂部106的下部部分的底部表面与流体存储器34的底部壁78大体齐平。

[0066] 流体存储器34的外壁110的至少一部分优选为透明的以允许用户观察流体存储器34的内部,且由此在器具10期望使用之前估计流体存储器34是否需要补充。外壁110优选具有关于清洁工具14的纵向轴线对称的形状。外壁110优选具有弯曲形状,更优选是凸形弯曲形状,但替代地外壁110可具有多边形或有小面的形状。在这个实施例中,外壁110具有球形曲率。如下所述,流体存储器34被安装在杆26的相对宽的底部区段88上,且由此该外壁110具有相对的圆孔,其居中于清洁工具14的纵向轴线上以允许杆26的底部区段88经由那里穿过。

[0067] 流体存储器34还包括内壁112,其被连接到外壁110。该内壁112为管状形状。内壁112的端部优选为圆形形状,且被连接到外壁110以便在外壁110和内壁112之间形成液密密封。在本实施例中,流体存储器34由两个壳体部分形成。第一壳体部分114包括外壁110和内壁112的上部区段,且由此内壁112的上端部与外壁110的上部区段一体形成。第二壳体部分116包括外壁110的下部区段和流体存储器34的底部壁78。

[0068] 该流体存储器34还包括隔膜118。该隔膜118是管状形状且围绕流体存储器34的内壁112。该隔膜118的端部120,122可被连接到外壁110或被连接到内壁112。该隔膜118由此具有外表面,其面向流体存储器34的外壁110,且与外壁110一起限定流体存储器34的容量。由于隔膜118可由用户通过外壁110的至少一部分看到,该隔膜118的外表面124可具有标识,用于用户识别清洁工具14。例如,该标志物可为隔膜118的外表面124的着色部分,或模

制或以其他方式形成在隔膜118的外表面124上的一个或多个文字数字字符。

[0069] 图5和6(a)示出了当流体存储器充满工作流体时的流体存储器34。隔膜118的厚度和形成隔膜118的材料被选择,使得当工作流体通过泵48从流体存储器34抽出时,隔膜118的至少一部分可响应压差(其跨隔膜118建立)而相对于外壁110运动。在本实施例中,当工作流体被从流体存储器34抽吸时,该隔膜118可响应产生跨隔膜118的表面124,126的压差而膨胀。图6(a)示出隔膜118在完全收缩配置或状态,其中流体存储器34的容量为最大化的。

[0070] 在这个实施例中,清洁工具14包括膨胀室128,定位为与内壁112相邻。膨胀室128具有随着流体存储器34的体积的减少而增加的体积。在这个实施例中,膨胀室128对空气敞开以允许当工作流体被供应到流体输送系统100时,当内壁112朝向外壁110运动时大气进入膨胀室128。膨胀室128示出在图6(b)和6(c)中,其分别示出隔膜118在部分膨胀配置,和几乎完全膨胀配置。膨胀室128由隔膜118的内表面126和内壁112的外表面130限定。一个或多个孔或端口132被形成在内壁112中以允许大气空气(例如来自在杆部26和内壁112之间延伸的空气流动路径)随着隔膜118的膨胀而进入膨胀室128。

[0071] 当隔膜118朝向它的完全膨胀配置膨胀时,隔膜118的尺寸和形状接近外壁110的尺寸和形状。换句话说,当隔膜118在完全膨胀配置时,其在流体存储器34大体空的时候发生,隔膜118的尺寸和形状与流体存储器34的外壁110的尺寸和形状大体相同。因此,膨胀室128的最大体积优选与流体存储器34的最大体积大体相同。

[0072] 如上所述,流体存储器34被安装在杆26的相对宽的底部区段88上。为了将流体存储器34安装在杆26上,形成在流体存储器34的第一壳体部分114中的圆形孔与杆26的底部区段88的自由端对齐,且该流体存储器34被推动到杆26上。流体存储器34的内壁112的内表面抵靠杆26的底部区段88,以便其间的摩擦力阻止流体存储器34从杆26掉落。该流体存储器34沿杆26的移动由凸缘140(其从杆26径向向外延伸,且位于杆26的底部区段88的上部端部处)限制。该凸缘140是环形形状,且被布置为接合流体存储器34的第一壳体部分114的环形平面端部部分或凹处142。当流体存储器34的凹处142接合杆26的凸缘140时,流体存储器34在沿杆26的正确的轴向位置中,用于随后的存储器流体出口端口80到流体输送系统40的流体入口44的连接。为了帮助流体存储器34相对于杆26角度地对齐,凸缘140和凹处142可被提供为非环形形状,例如C形形状。另外,流体存储器34可由用户视觉上相对于头部28角度对齐,例如以便该闭合构件102的头部104与喷嘴36对齐。

[0073] 为了将清洁工具14安装在手柄12上,如图7中所示,手柄12的塞子70与形成在清洁工具14的连接器72中的凹处73对齐,且邻近于塞子70的手柄流体出口端口82与清洁工具14的清洁工具流体入口端口86对齐。该清洁工具14于是被推到塞子70上,以便手柄流体出口端口82连接到清洁工具流体入口端口86,且以便流体存储器34接合环形座76以将存储器流体出口端口80连接到流体输送系统40的流体入口44。杆26的连接器72的内表面150抵靠塞子70的外表面,以便其间的摩擦力保持杆26在手柄12上。该连接器72优选由弹性塑料材料形成,当连接器72被推到塞子70上时其弯曲以增加其间的摩擦力。弹簧夹152可被至少部分地绕连接器72提供用于促使连接器72的内表面150抵靠塞子70。为了防止清洁工具14从手柄12意外脱离,连接器73可包括止动件154,其被安装在臂部156(其被铰接连接到连接器72)上。例如,臂部156可与连接器72一体形成且通过弹性铰链被连接到连接器72的剩余部

分。当清洁工具14被推动到塞子70上,该止动件154进入形成在塞子70的外表面上的凹处(未示出)。参考图3和4,为了抑制流体存储器34相对于手柄12的意外旋转,流体存储器34的底部壁78可被提供具有公连接器160,其接合被布置在手柄12的环形座76上的母连接器162。在本实施例中,公连接器160至少部分地围绕清洁工具流体入口端口86,且母连接器162围绕手柄流体出口端口82。替代地,流体存储器34可被提供具有母连接器,当清洁工具14被连接到手柄12时,其接收位于手柄12上的公连接器。

[0074] 为了操作器具10,用户按下位于手柄12上的按钮18,20,22。用户通过按下按钮18开启器具10,该动作由控制电路66检测到。用户可通过按下按钮20选择器具10的操作模式。例如,通过按下按钮20一次,控制电路66可启动电机以将刷子单元29相对于手柄12移动。再次按下按钮20可关掉电机。当按钮22被按下时,一股水流从喷嘴36发射。控制电路66启动泵48以促使大量的水从泵48的流体腔流动到喷嘴36,且以通过从流体存储器34春抽吸一体积的水补充流体腔。

[0075] 手柄12,杆26和流体存储器34之间的各种连接使器具10能够由用户容易地拆卸,例如允许器具10的部件被替换,例如由于磨损。为了替换清洁工具14,用户以一只手抓住杆26或流体存储器34,以另一只手抓住手柄12,拉动清洁工具14远离手柄12。在用户施加的力的作用下,止动件154从位于塞子70的外表面上的凹处移动离开以使清洁工具14能够从手柄12卸下。如果需要,用户然后可通过从手柄拉动流体存储器34而将流体存储器34从杆26卸下,如图9中所示。

[0076] 替代地,如图8中所示,杆26可从手柄12独立地卸下用于更换。为了更换杆26,用户以一只手抓住杆26,且以另一只手抓住流体存储器34和手柄12,拉动杆26远离手柄12,留下流体存储器34被连接到手柄12。当杆26从手柄12卸下时,流体存储器34上的公连接器160和手柄12上的母连接器162之间的摩擦力可将流体存储器34保持在手柄12上。如果需要,流体存储器34可随后通过从环形座76拉动流体存储器34而被从手柄卸下,从而完全拆开器具10,如图9中所示。如果用户希望在没有任何流体从器具10射出的情况下使用刷子单元29,用户可简单的将杆26再插入到塞子70上(没有预先将流体存储器34连接到手柄12或杆26),如图10中所示。

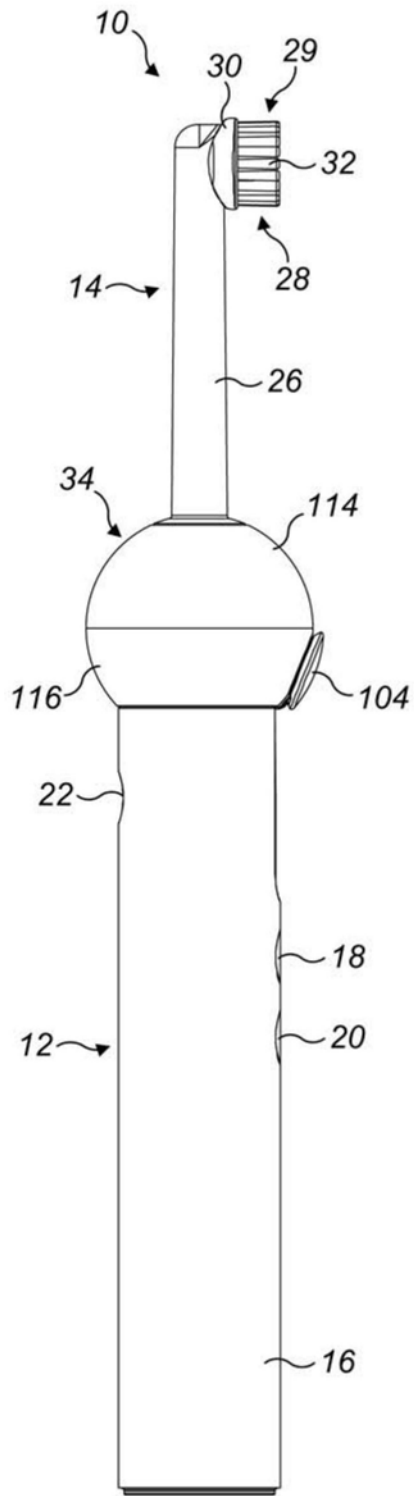


图1(a)

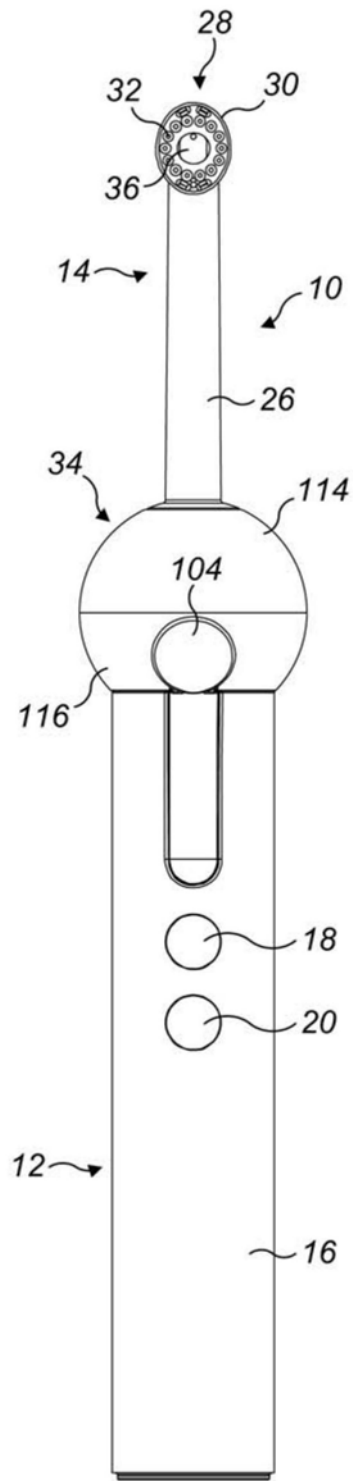


图1 (b)

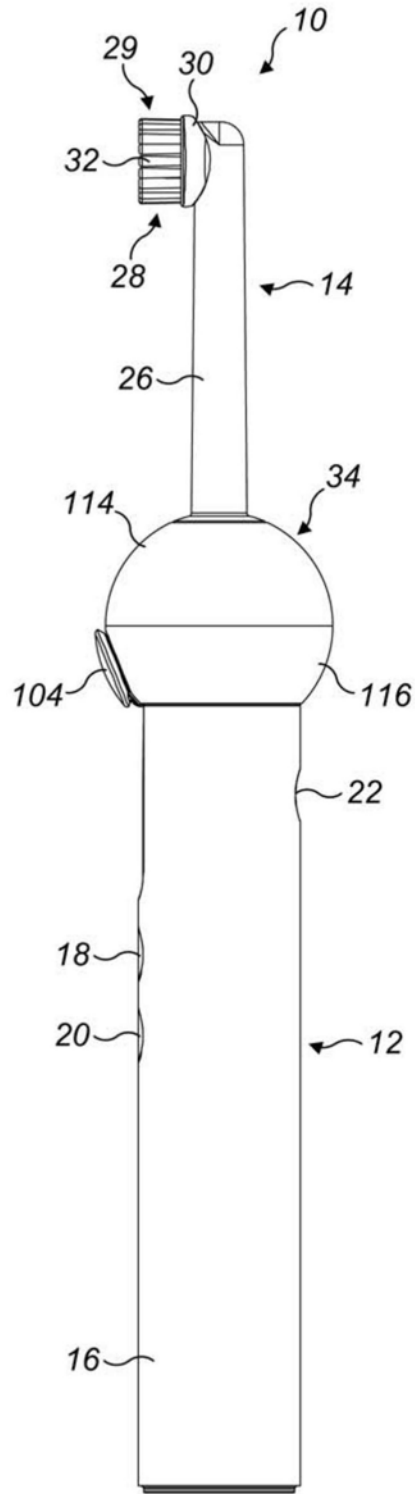


图1(c)

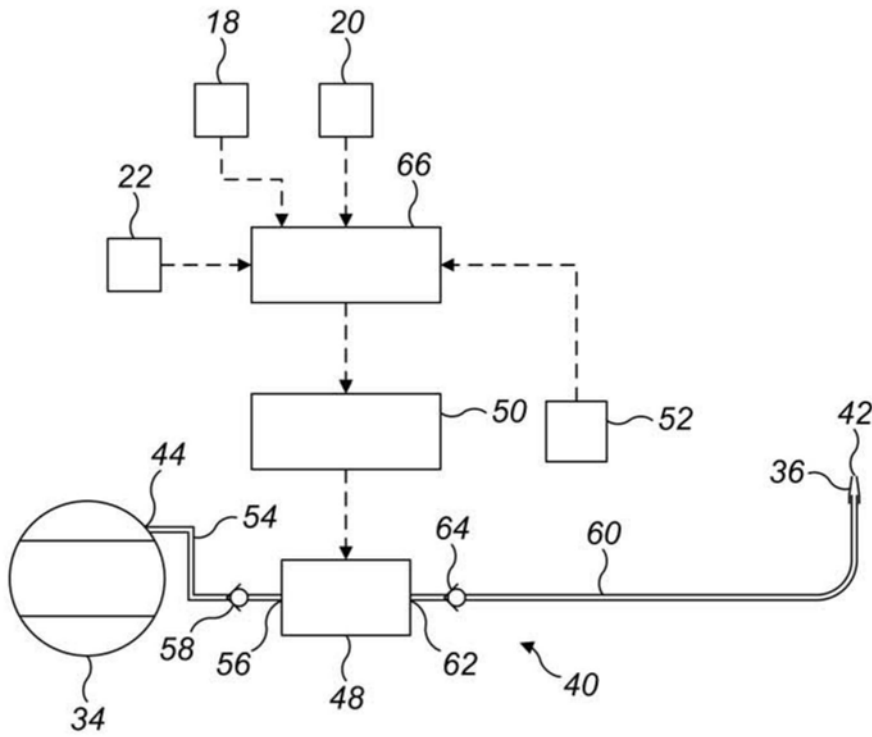


图2

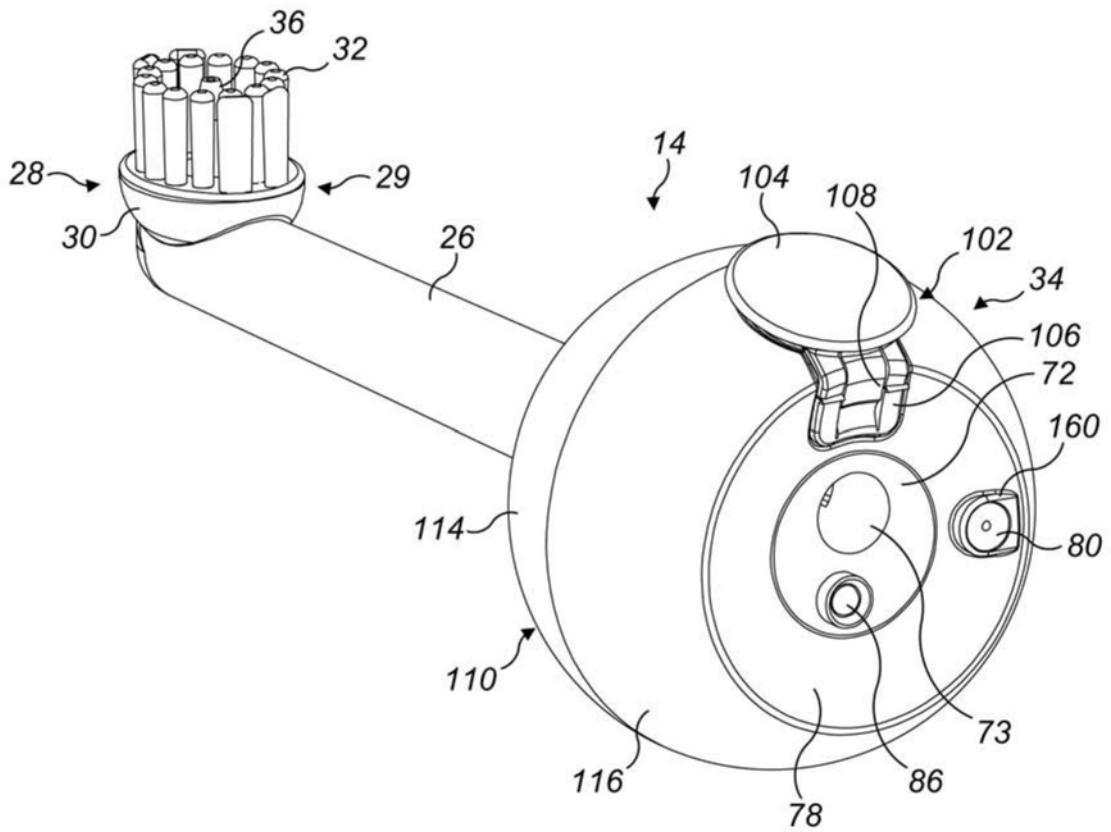


图3

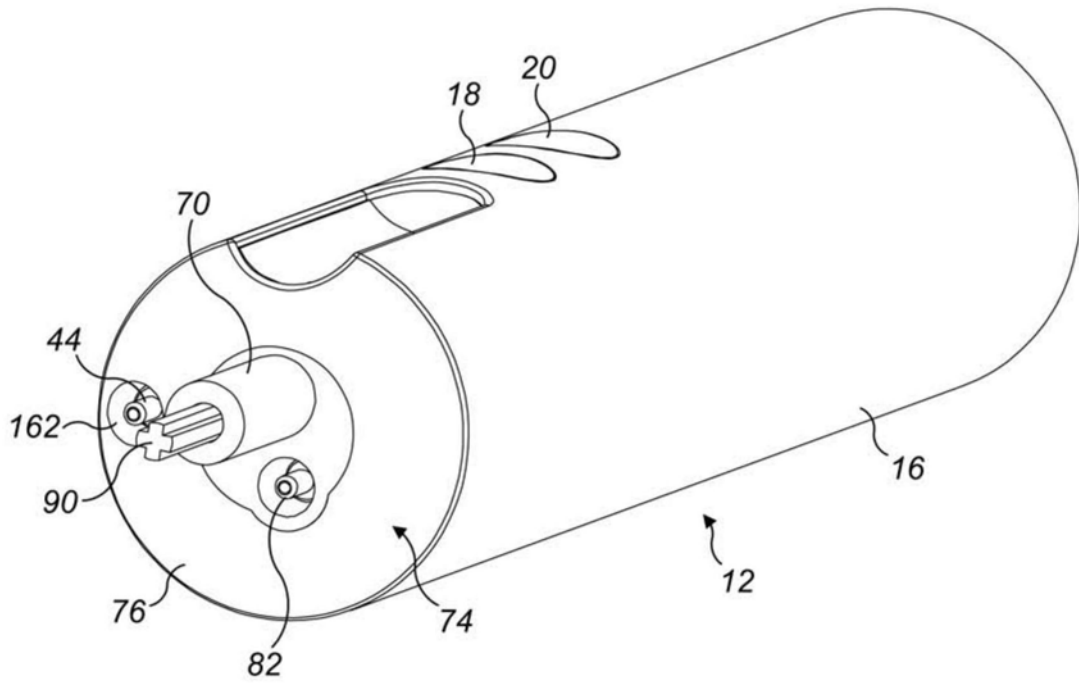


图4

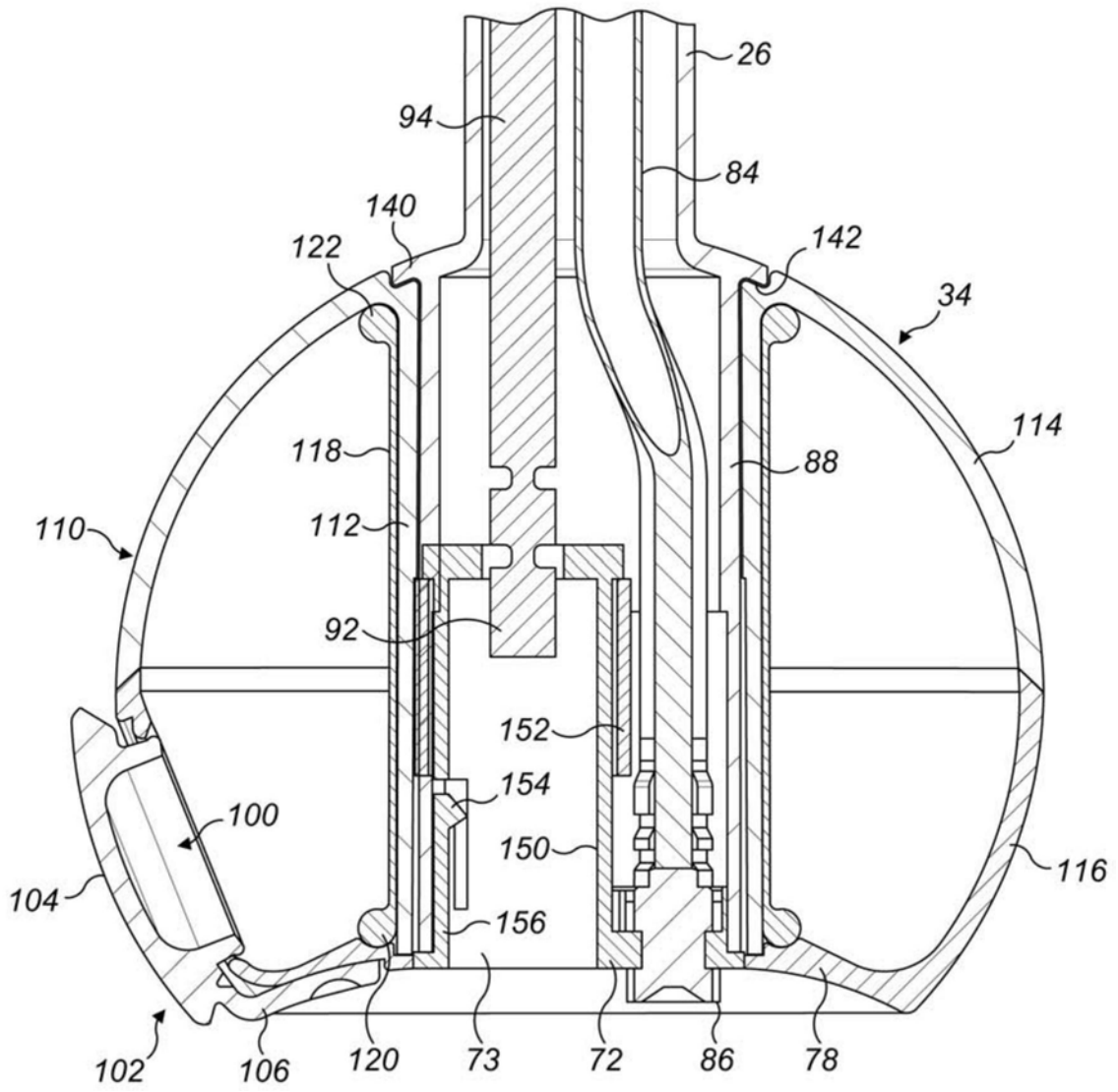


图5

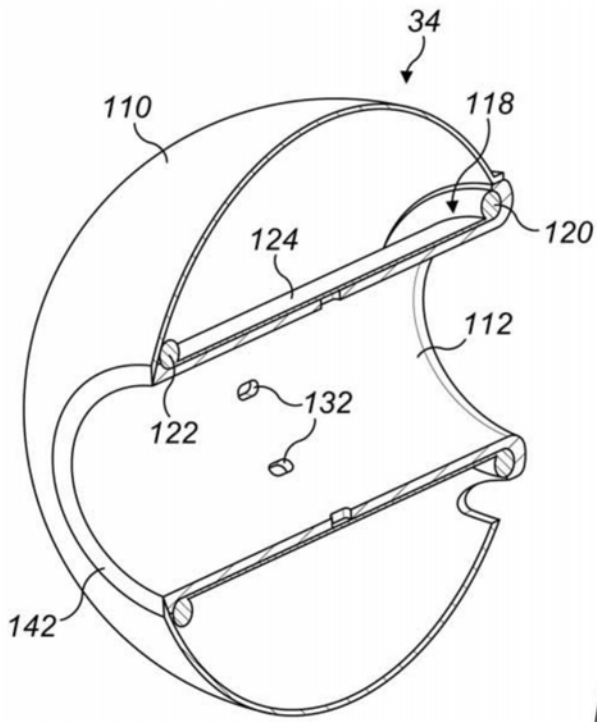


图 6(a)

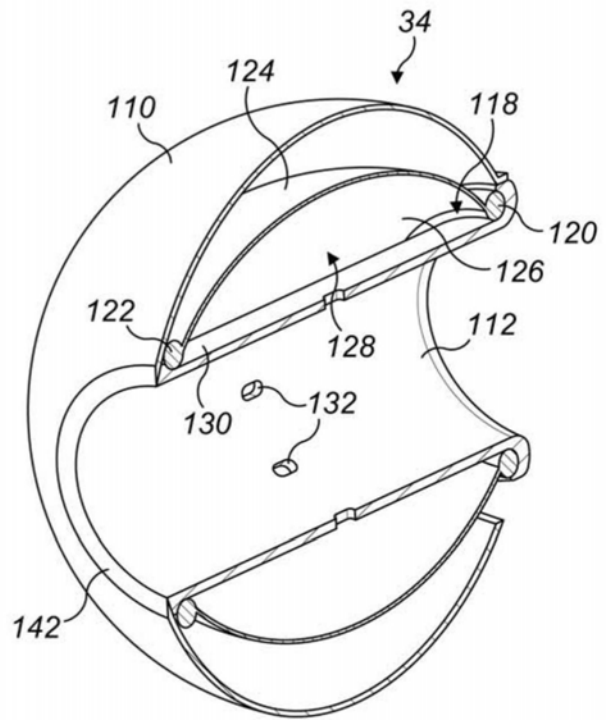


图 6(b)

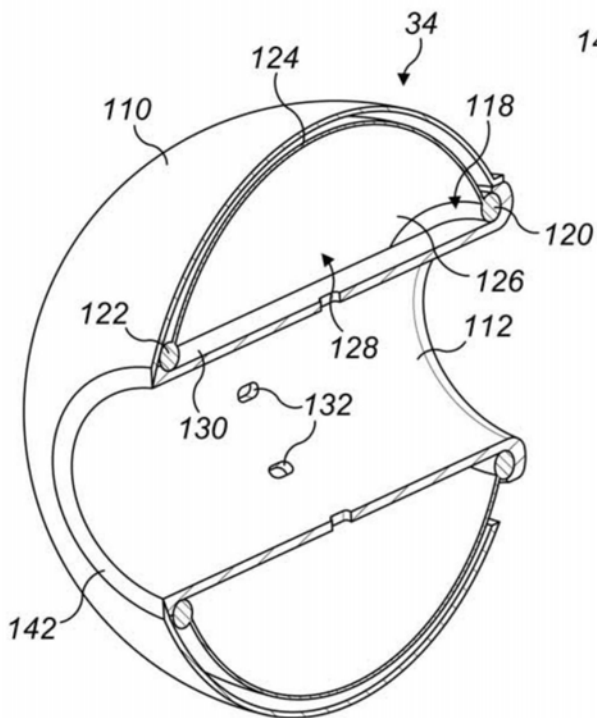


图 6(c)

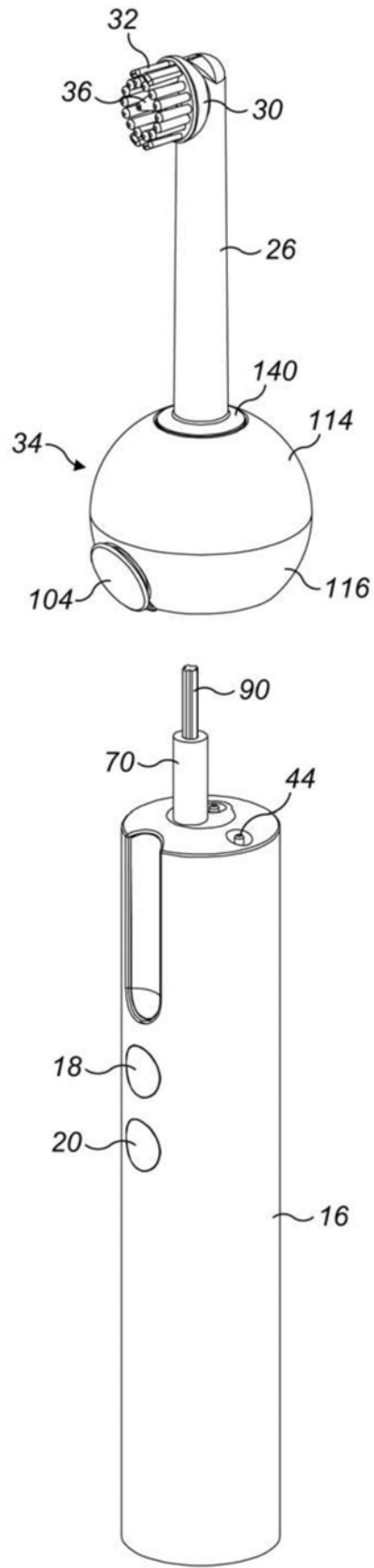


图7

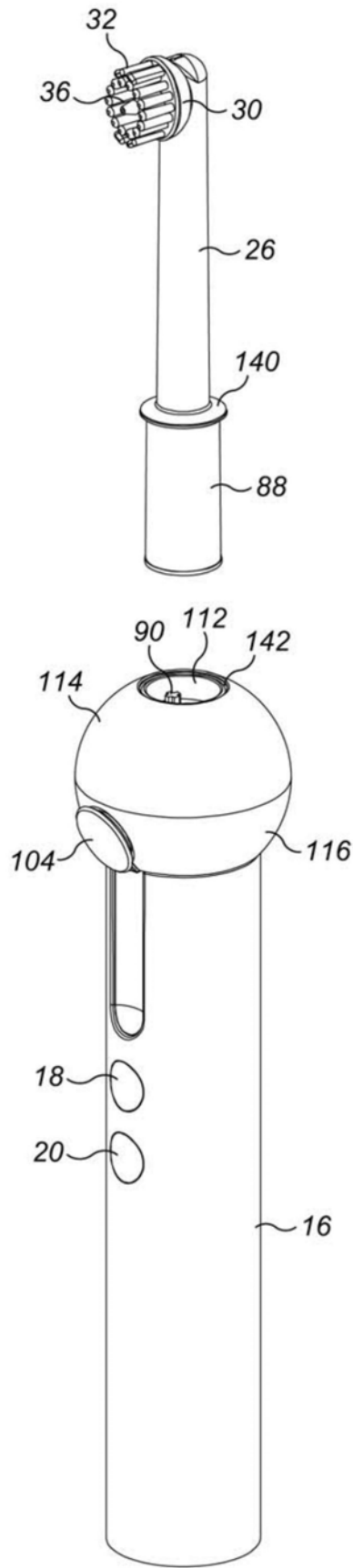


图8

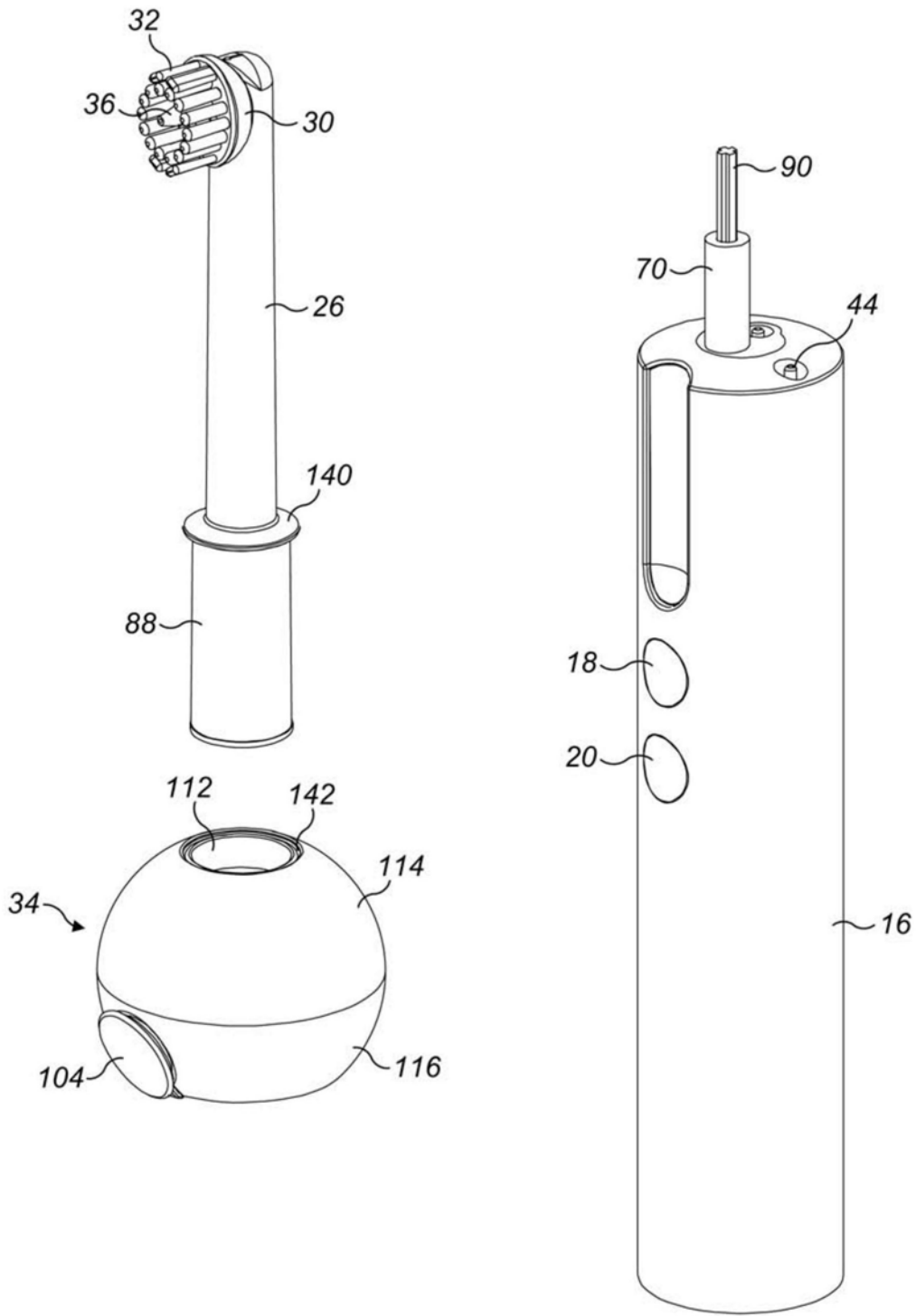


图9

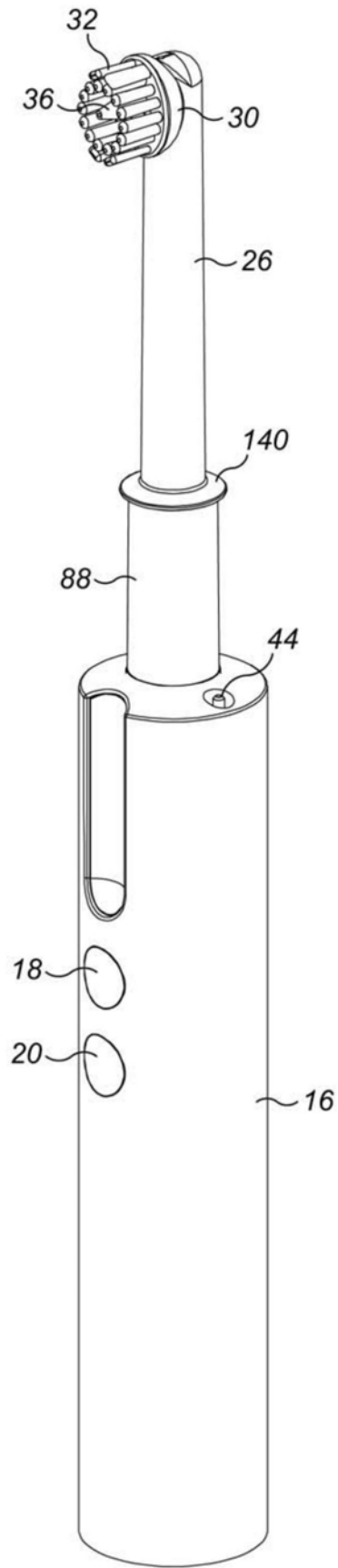


图10