



(12) 实用新型专利

(10) 授权公告号 CN 202078419 U

(45) 授权公告日 2011. 12. 21

(21) 申请号 201120032186. 0

(22) 申请日 2011. 01. 28

(73) 专利权人 陈钦全

地址 中国台湾

(72) 发明人 陈钦全

(74) 专利代理机构 北京汇泽知识产权代理有限公司 11228

代理人 黄挺

(51) Int. Cl.

A61C 17/032(2006. 01)

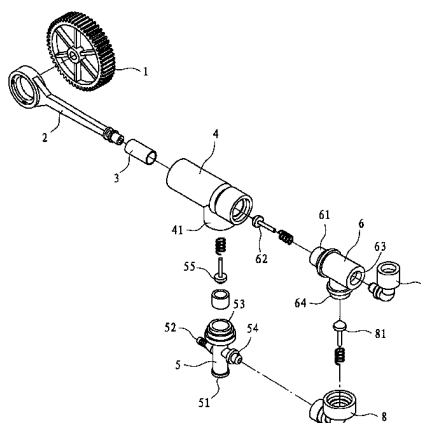
权利要求书 1 页 说明书 3 页 附图 3 页

(54) 实用新型名称

洁牙机

(57) 摘要

本实用新型公开一种洁牙机,包括:一混水器,其包括一管状本体,于其后端开口穿入一活塞形成一活塞结构;一进水进气结构,其包括有一进水口、一出口及一回水口,其中于其出口结合第一止水阀后,与所述混水器所设的一进水孔连结;一三通体,其第一端口于结合第二止水阀后,连接于该混水器前端开口;一泄压阀,其一端于结合第三止水阀后,结合于该三通体的第三端口处;借由第二止水阀被无法排出之水反向推开止水,水历经第三止水阀通过泄压阀回流到进水进气结构的回水口进入至其进水口,限制水流仅得于该第一、第二及第三止水阀所构成的限制回路中回流。对照现有技术问题,本实用新型保护洁牙机于无法顺利出水时,不会因压力过大而产生爆裂意外。



1. 一种洁牙机,其特征在于,包括:
 - 一混水器,其包括一管状本体,除前后开口外,另于管身开设有一进水孔;
 - 一进水进气结构,其包括有一进水口、一出口及一回水口,其中,于其出口结合有第一止水阀后,与所述混水器的进水孔连结;
 - 一三通体,其第一端口于结合有第二止水阀后,连接于所述混水器前端开口;
 - 一泄压阀,其一端于结合有第三止水阀后,结合于所述三通体的第三端口处。
2. 如权利要求 1 所述的洁牙机,其特征在于,于所述混水器后端开口穿入有一活塞,形成一活塞结构。
3. 如权利要求 2 所述的洁牙机,其特征在于,所述活塞与一顶杆的一端连结;
所述顶杆另端与一齿轮偏心连结;
所述齿轮与洁牙机动力源衔接传动。
4. 如权利要求 1 所述的洁牙机,其特征在于,所述进水进气结构包括有一进气孔。
5. 如权利要求 1 所述的洁牙机,其特征在于,于所述三通体的第二端口连结有一出水咀。

洁牙机

技术领域

[0001] 本实用新型属于洁牙器材领域,特别是涉及一种可以避免无法顺利出水时,水流压力无法排除,洁牙机容易因压力过大而发生爆裂危险的洁牙机。

背景技术

[0002] 清洁牙齿及口腔乃为维护个人卫生及保健的重要工作之一,而多数人清洁牙齿及口腔选择以牙刷来作为清洁工具,然由于牙齿构造死角及细缝甚多,单用牙刷难以将口腔清洁工作彻底完成。

[0003] 因此,即有厂商开发出洁牙机装置(或称为冲牙机),其利用小型加压马达对水加压,以高速水流进行牙齿及口腔的冲洗,由于其具有冲击力,且水流接触到牙刷所无法刷到的死角,因此,具有良好的洁牙效果。

[0004] 然而,依实际使用经验可知,现有的洁牙机由于有高速水流于其机体内流动,当关闭出水开关或出水管道有堵塞时,水流压力无法排除,洁牙机容易因压力过大而爆裂,除机体本身损坏之外,更容易对使用者造成身体伤害,实值得加以注意并改善排除。

实用新型内容

[0005] 本实用新型所欲解决的问题在于:现有洁牙机由于有高速水流于其机体内流动,当关闭出水开关或出水管道有堵塞时,水流压力无法排除,洁牙机容易因压力过大而爆裂,除机体本身损害之外,更容易对使用者造成身体伤害的问题。

[0006] 为了解决上述技术问题,本实用新型提供一种洁牙机,其包括:

[0007] 一混水器,其包括一管状本体,除前后开口外,另于管身开设有进水孔;

[0008] 一进水进气结构,其包括有一进水口、一出口及一回水口,其中于其出口结合第一止水阀后,与所述混水器所设的进水孔连结;

[0009] 一三通体,其第一端口于结合第二止水阀后,连接于该混水器前端开口;

[0010] 一泄压阀,其一端于结合第三止水阀后,结合于该三通体的第三端口处;

[0011] 借由第二止水阀被无法排出的水反向推开止水,水流经第三止水阀通过泄压阀回流到进水进气结构的回水口进入至其进水口,限制水流仅得于该第一、第二及第三止水阀所构成的限制回路中回流。

[0012] 进一步地,上述混水器后端开口穿入有一活塞,形成活塞结构。上述活塞与一顶杆的一端连结;所述顶杆另一端与一齿轮偏心连结;所述齿轮与洁牙机动力源衔接传动。

[0013] 上述进水进气结构包括有一进气孔。

[0014] 于上述三通体的第二端口连结有一出水咀。

[0015] 本实用新型可保护洁牙机于无法顺利出水时,不会因压力过大而产生爆裂意外。

附图说明

[0016] 图1是本实用新型实施例的构件分解示意图;

- [0017] 图 2 是本实用新型实施例的构件立体组合图；
- [0018] 图 3 是本实用新型实施例的构件平面组合示意图。
- [0019] 附图标记说明：
- [0020] 1 齿轮
- [0021] 2 顶杆
- [0022] 3 活塞
- [0023] 4 混水器 41 进水孔
- [0024] 5 进水进气结构 51 进水 52 进气孔 53 出口
- [0025] 54 回水 55 第一止水阀
- [0026] 6 三通体 61 第一端 62 第二止水阀
- [0027] 63 第二端口 7 出水咀
- [0028] 8 泄压阀 81 第三止水阀

具体实施方式

[0029] 下面结合附图和具体实施例对本实用新型作进一步说明,以使本领域的技术人员可以更好的理解本实用新型并能予以实施,但所举实施例不作为对本实用新型的限定。

[0030] 请参阅图 1,为本实用新型实施例的构件分解示意图,包括：

[0031] 一齿轮 1,与洁牙机动力源(可为马达,图未示)衔接传动；

[0032] 一顶杆 2,其一端与上述齿轮 1 偏心连结；

[0033] 一活塞 3,一端与上述顶杆 2 的另端连结；

[0034] 一混水器 4,其包括一管状本体,除前后开口外,另于管身开设有一进水孔 41；

[0035] 一进水进气结构 5,其包括有:一进水口 51、一进气孔 52、一出口 53 及一回水口 54,其中,于该出口 53 结合第一止水阀 55 后,与上述混水器 4 的进水孔 41 连结；

[0036] 该活塞 3 由该混水器 4 后端开口穿入形成一活塞结构；

[0037] 一三通体 6,其第一端口 61(即入水端)于结合第二止水阀 62 后,连接于该混水器 4 前端开口;而其第二端口 63(即出口端)连结有一出水咀 7；

[0038] 一泄压阀 8,其一端于结合第三止水阀 81 后,结合于该三通体 6 的第三端口 64(即回水端)处；

[0039] 图 2 是本实用新型实施例的构件立体组合图,而图 3 则是本实用新型实施例的构件平面组合示意图。

[0040] 是以,本实用新型的作动方式如下所述：

[0041] 借由电路控制动力源(图未示)工作,并带动所述齿轮 1 推动顶杆 2,再传动活塞 3 产生往复活塞运动：

[0042] (A) 当抽水时,所述第一止水阀 55 打开,第二止水阀 62 逆止,第三止水阀 81 逆止；水从所述进水进气结构 5 的进水口 51 被吸进混水器 4；

[0043] 在吸水的同时将产生负压作用,将空气从进气孔 52 带入混水器 4 内,进行水气混合。

[0044] (B) 当出水时,则第一止水阀 55 及第二止水阀 62 逆止,第三止水阀 81 打开,水在压力作用下将从所述三通体 6 所结合的出水咀 7 喷出。

[0045] (C) 当洁牙机的出水管路堵塞或是出水开关(图未示)被关闭无法顺利出水时,则第二止水阀 62 将被无法排出的水反向推开止水,水流经第三止水阀 81 通过泄压阀 8 回流到所述进水进气结构 5 回水口 54 进入至进水口 51,即限制水流仅得于该第一止水阀 55、第二止水阀 62 及第三止水阀 81 所构成的限制回路中回流,借以保护洁牙机不会因压力过大而产生爆裂意外。

[0046] 以上所述实施例仅是为充分说明本实用新型而所举的较佳的实施例,本实用新型的保护范围不限于此。本技术领域的技术人员在本实用新型基础上所作的等同替代或变换,均在本实用新型的保护范围之内。本实用新型的保护范围以权利要求书为准。

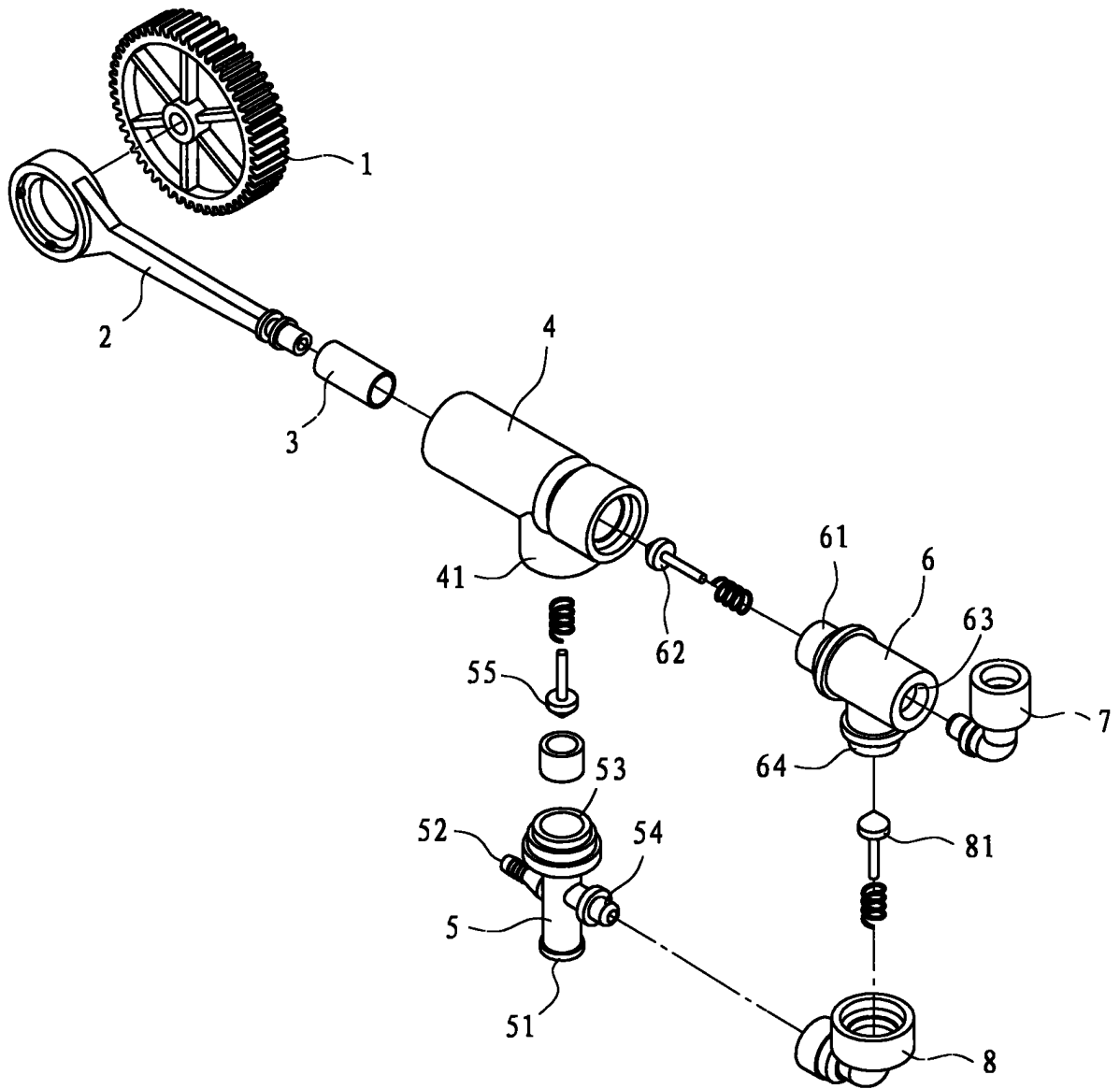


图 1

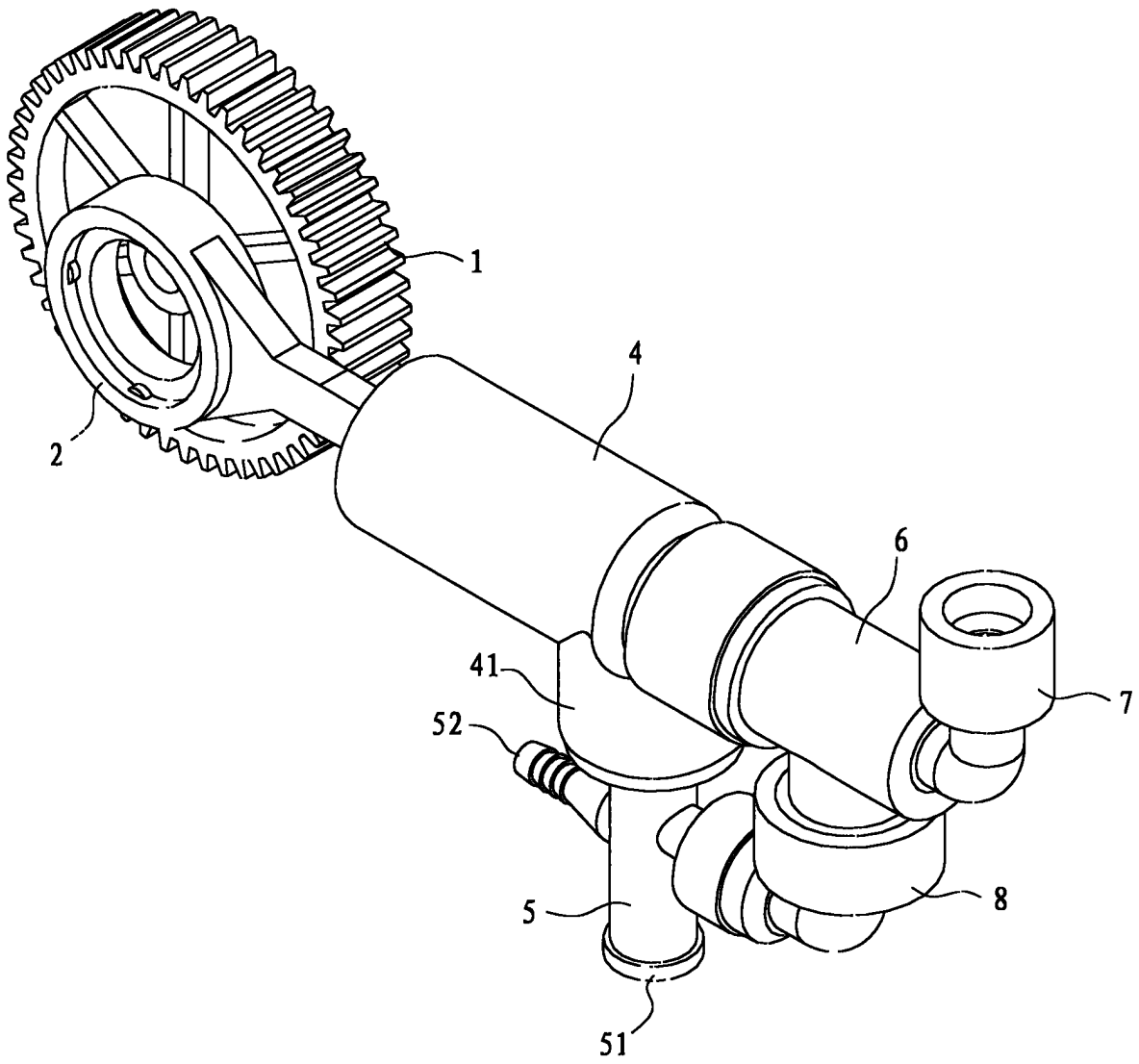


图 2

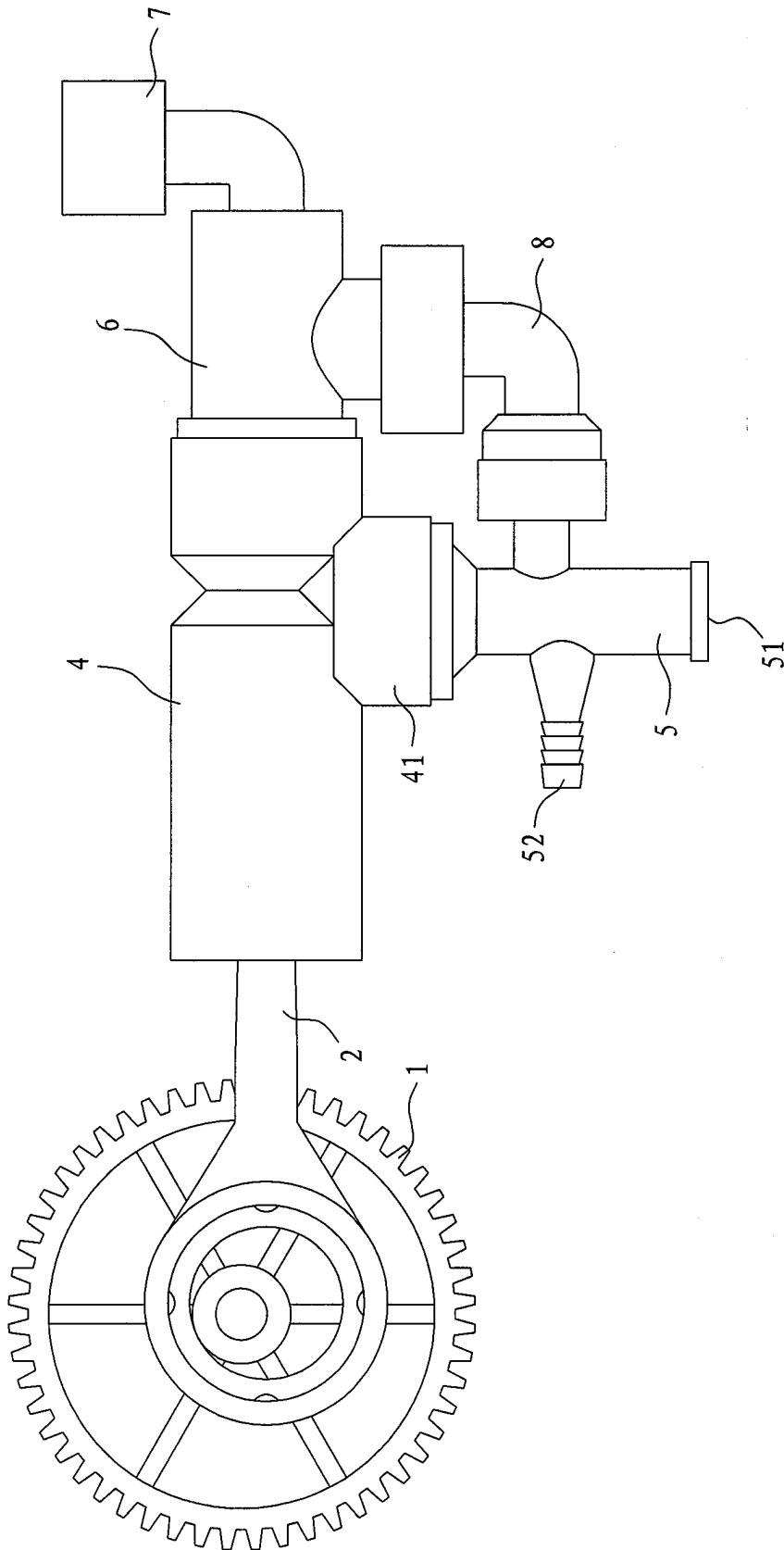


图 3