



(12) 实用新型专利

(10) 授权公告号 CN 202154760 U

(45) 授权公告日 2012.03.07

(21) 申请号 201120239845.8

(22) 申请日 2011.07.08

(73) 专利权人 浙江神腾康慈生物医药科技有限
公司

地址 310052 浙江省杭州市高新技术开发区
(滨江) 楚天路 75 号 1 号楼 2 层

(72) 发明人 周建明

(74) 专利代理机构 杭州浙科专利事务所 33213
代理人 吴秉中

(51) Int. Cl.

A61C 17/032(2006.01)

A61H 35/04(2006.01)

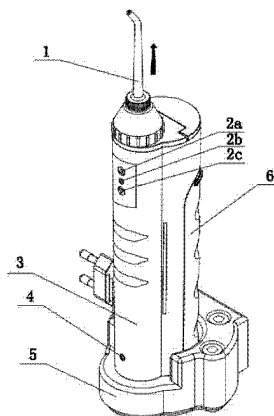
权利要求书 1 页 说明书 4 页 附图 11 页

(54) 实用新型名称

洁齿冲牙器

(57) 摘要

洁齿冲牙器,属于生活用品技术领域。包括壳体,其特征在于壳体内设置微型电机、微型泵、电池,壳体上设置控制面板,电池与控制面板、微型电机电路连接,微型电机与微型泵传动配合,微型泵的出水口配合设置喷头,壳体一侧配合设置储水槽,储水槽内设置吸水管,吸水管出水口与微型泵配合连接。上述洁齿冲牙器,以每分钟 1200 次高压超细脉冲水柱清洁口腔,可将牙缝深处等牙刷无法触及部位的食物残渣、软垢、有害细菌清除干净,减少炎症的发生,除菌率达 90% 以上,使用简便、省时、舒适,通过更换喷头,一台机器可供全家人使用,且结构简单、制作成本低、洁牙彻底、携带方便,使用安全、卫生,不损伤牙龈,洁牙效果好。



1. 洁齿冲牙器,包括壳体(3),其特征在于壳体(3)内设置微型电机(9)、微型泵(8)、电池(10),壳体(3)上设置控制面板(2),电池(10)与控制面板(2)、微型电机(9)电路连接,微型电机(9)与微型泵(8)传动配合,微型泵(8)的出水口配合设置喷头(1),壳体(3)一侧配合设置储水槽(6),储水槽(6)内设置吸水管(15),吸水管(15)出水口与微型泵(8)配合连接。

2. 如权利要求1所述的洁齿冲牙器,其特征在于储水槽(6)上方的壳体(3)上对应设置加水口(13),加水口(13)上配合设置带密封塞(12)的上盖(11),储水槽(6)的槽口外圈也设置密封圈(14)。

3. 如权利要求1所述的洁齿冲牙器,其特征在于吸水管(15)底部配合设置过滤器(16)。

4. 如权利要求1所述的洁齿冲牙器,其特征在于微型泵(8)的出水口连接设置喷头方向调节器(7),喷头(1)与喷头方向调节器(7)配合连接。

5. 如权利要求1所述的洁齿冲牙器,其特征在于所述的电池(10)为可充电电池,壳体(3)底部配合设置充电底座(5),壳体(3)上对应设置与控制面板(2)电路连接的充电指示灯(4)。

6. 如权利要求1所述的洁齿冲牙器,其特征在于所述的控制面板(2)为触摸式控制面板,其上配合设置触摸启动开关(2b)、触摸加速开关(2a)、触摸减速开关(2c)。

7. 如权利要求1所述的洁齿冲牙器,其特征在于所述的控制面板(2)为手动控制面板,其上配合设置启动开关(2e)、档位开关(2d)。

8. 如权利要求5所述的洁齿冲牙器,其特征在于所述的充电底座(5)上配合设置墙壁挂钩(5b)及电源插头(5a)。

洁齿冲牙器

技术领域

[0001] 本实用新型属于生活用品技术领域,具体为洁齿冲牙器。

背景技术

[0002] 我们在日常生活中一般通过每天刷牙来清洁牙齿,但是单纯使用牙刷刷牙,不能清洁牙缝及牙缝之间的侧牙面的问题,刷完牙后会发现仍然有塞在牙缝里的食物残渣,这些残渣留存在口腔中会腐烂发臭滋生细菌,塞在牙齿缝里的食物残屑,除了让人不舒服和本身容易滋养细菌外,还有个害处在于它给牙菌斑提供营养物质,一般常见的牙齿疾病,如牙周炎、牙龈炎或是龋齿等,都是牙菌斑引起的,如不及时清除,牙菌斑很容易钙化,变成“牙结石”积聚在牙根部,压迫和刺激牙周环境,使牙周萎缩。

实用新型内容

[0003] 针对现有技术中存在的上述问题,本实用新型的目的在于设计提供一种可将牙缝深处等牙刷无法触及部位的食物残渣、软垢、有害细菌清除干净的洁齿冲牙器的技术方案,其使用简便、省时、舒适,安全性好。

[0004] 所述的洁齿冲牙器,包括壳体,其特征在于壳体内设置微型电机、微型泵、电池,壳体上设置控制面板,电池与控制面板、微型电机电路连接,微型电机与微型泵传动配合,微型泵的出水口配合设置喷头,壳体一侧配合设置储水槽,储水槽内设置吸水管,吸水管出水口与微型泵配合连接。

[0005] 所述的洁齿冲牙器,其特征在于储水槽上方的壳体上对应设置加水口,加水口上配合设置带密封塞的上盖,储水槽的槽口外圈也设置密封圈。

[0006] 所述的洁齿冲牙器,其特征在于吸水管底部配合设置过滤器。

[0007] 所述的洁齿冲牙器,其特征在于微型泵的出水口连接设置喷头方向调节器,喷头与喷头方向调节器配合连接。

[0008] 所述的洁齿冲牙器,其特征在于所述的电池为可充电电池,壳体底部配合设置充电底座,壳体上对应设置与控制面板电路连接的充电指示灯。

[0009] 所述的洁齿冲牙器,其特征在于所述的控制面板为触摸式控制面板,其上配合设置触摸启动开关、触摸加速开关、触摸减速开关。

[0010] 所述的洁齿冲牙器,其特征在于所述的控制面板为手动控制面板,其上配合设置启动开关、档位开关。

[0011] 所述的洁齿冲牙器,其特征在于所述的充电底座上配合设置墙壁挂钩及电源插头。

[0012] 上述洁齿冲牙器,以每分钟 1200 次高压超细脉冲水柱清洁口腔,可将牙缝深处等牙刷无法触及部位的食物残渣、软垢、有害细菌清除干净,减少炎症的发生,除菌率达 90% 以上,使用简便、省时、舒适,通过更换喷头,一台机器可供全家人使用,且结构简单、制作成本低、洁牙彻底、携带方便,使用安全、卫生,不损伤牙龈,洁牙效果好。

附图说明

- [0013] 图 1 为本实用新型的结构示意图；
- [0014] 图 2 为图 1 的分解结构示意图；
- [0015] 图 3 为本实用新型另一实施例的结构示意图；
- [0016] 图 4 为图 3 的分解结构示意图；
- [0017] 图 5 为充电底座的结构示意图；
- [0018] 图 6 为喷头的结构示意图；
- [0019] 图 7 为冲鼻腔喷头的结构示意图；
- [0020] 图 8 为图 7 的左视结构示意图；
- [0021] 图 9 为图 7 的右视结构示意图；
- [0022] 图 10 另一种冲鼻腔喷头的结构示意图；
- [0023] 图 11-12 为两种刮舌器的结构示意图；
- [0024] 图中：1- 喷头、2- 控制面板、2a- 触摸加速开关、2b- 触摸启动开关、2c- 触摸减速开关、2e - 启动开关、2d - 档位开关、3- 壳体、4- 充电指示灯、5- 充电底座、5a- 电源插头、5b- 墙壁挂钩、6- 储水槽、7- 喷头方向调节器、8- 微型泵、9- 微型电机、10- 电池、11- 上盖、12- 密封塞、13- 加水口、15- 吸水管、16- 过滤器。

具体实施方式

- [0025] 以下结合说明书附图对本实用新型作进一步说明。
- [0026] 如图所示，壳体 3 内设置微型电机 9、微型泵 8、电池 10，壳体 3 上设置控制面板 2，电池 10 与控制面板 2、微型电机 9 电路连接，微型电机 9 与微型泵 8 传动配合，微型电机 9 的输出轴端直接连接微型泵 8 的偏心轮。微型泵 8 的出水口配合设置喷头 1，壳体 3 一侧配合设置储水槽 6，储水槽 6 内设置吸水管 15，吸水管 15 出水口与微型泵 8 配合连接。还可以在微型泵 8 的出水口连接设置喷头方向调节器 7，喷头 1 与喷头方向调节器 7 配合连接。储水槽 6 上方的壳体 3 上对应设置加水口 13，加水口 13 上配合设置带密封塞 12 的上盖 11，储水槽 6 的槽口外圈也设置密封圈 14，储水槽 6 的密封防水性能好，不用时可倒扣，便于存放。吸水管 15 伸入到储水槽 6 底部，并在底部配合设置过滤器 16。所述的电池 10 为可充电电池，壳体 3 底部配合设置充电底座 5，壳体 3 上对应设置与控制面板 2 电路连接的充电指示灯 4。所述的电池 10 也可以采用普通电池。所述的充电底座 5 上配合设置墙壁挂钩 5b 及电源插头 5a，通过墙壁挂钩 5b 可将充电底座 5 挂在墙壁上。所述的控制面板 2 为触摸式控制面板，其上配合设置触摸启动开关 2b、触摸加速开关 2a、触摸减速开关 2c。所述的控制面板 2 也可以为手动控制面板，其上配合设置启动开关 2e、档位开关 2d。本实用新型为成套产品，包括标准冲牙喷头 1 四支，刮舌器 18 两支；冲鼻腔喷头 17 一支。喷头 1 的杆体、喷嘴呈 145 度夹角，出水孔小端的内直径为 0.5 毫米。吸水管的外直径为 5 毫米，内直径为 3 毫米。
- [0027] 壳体 3 及储水槽 6 构成的整体外形设计符合人体工程学。控制面板 2 上设置变频变压电路板，来调节微型电机 9 的输出功率，实现对微型电机 9 的无级变速，从而控制微型泵 8 出水的流速和压力，形成独特的高压脉冲水柱，压力可调节，快速有效清治牙缝、窝沟等隐蔽部位，按摩牙龈。电池 10 提供电能，便于携带；设有充电底座 5 以便于利用外接电源。

喷头 1 的形状和性能多样化,用途多样。家庭每个成员设置专用的喷头 1,使用方便,卫生。储水槽 6 通过卡槽与壳体 3 卡接滑动配合,壳体 3 上设置插孔,喷头 1 穿过插孔与喷头方向调节器 7 插接配合,拆装方便。冲鼻腔喷头 17 用于鼻腔清洁,使用时水从一侧鼻孔进入鼻腔从另一侧鼻孔流出,冲净鼻腔后,用手指堵住出水鼻孔,水从口腔中流出,将口腔与鼻腔相连的通道也清洗干净,对清除感冒病菌或对花粉过敏者很有帮助,对流鼻涕和鼻窦炎也有很好的作用,使用简单、方便。

[0028] 上述洁齿冲牙器可以产生每分钟 1200 次的超细高压脉冲水柱,设计精巧的喷头 1 可以使这种高压脉冲水柱毫无障碍地冲刷到口腔任何部位,包括牙刷、牙线、牙签不大容易够到的牙缝和牙龈深处,除菌率达 90% 以上。在用餐后只要冲洗 1 分钟到 3 分钟,就可以把牙缝里的食物残渣碎屑冲干净。冲牙器的高压脉冲水流产生的冲击是一种柔性的刺激,这样的水流不但不会弄伤口腔或脸上的任何部位,还有按摩牙龈的作用,感觉很舒服。

[0029] 上述洁齿冲牙器具有下述优点:高压冲洗,对口腔内各个部位进行彻底清洁,卫生可靠;超细水流可有效祛除牙菌斑、防止牙结石、牙周炎等各种牙疾病,更可按摩牙龈,避免牙龈萎缩、活化牙周组织;弥补了牙刷在洁牙健齿方面的不彻底性,有效清除牙缝深处、窝沟等口腔内隐蔽部位食物残渣、软垢、有害细菌;非固体接触性清洁,不伤牙床,也不会伤及牙齿表面或者牙周;方便正畸患者,不用取下牙套即可清洁牙齿,解决了正畸患者刷牙困难;使用简便,水流大小可依习惯自行调节;方便全家人使用;更有固齿的特殊功效。临床证明,上述洁齿冲牙器比牙线、口香糖更能够改善口腔健康,具有高达 93 % 的清洁效果,连续使用 14 天,可以看到良好的清洁效果。上述洁齿冲牙器除普遍人群日常口腔保健使用外,更适合以下人群:

[0030] 1. 口腔有异味者:特别是牙缝较大者易嵌塞食物残渣,经细菌发酵产生异味,饭后使用冲牙器一分钟即可将牙缝中的食物残渣冲走,基本消除口腔异味。

[0031] 2. 牙龈出血者:牙龈炎易引起牙龈出血,初次使用冲牙器会有出血现象,经过清洗水柱对牙龈创口的清洁,创口会逐渐愈合,轻度牙龈炎患者使用冲牙器 1-2 天出血现象即可停止。

[0032] 3. 蛀牙患者:冲牙器冲洗细菌牙垢,唾液等,让牙体及牙周组织得到全面清洁,去除刺激物,同时水柱对牙龈的按摩作用会促进疼痛部分的血液回圈,从而起到缓解疼痛的作用。

[0033] 4. 口腔粘膜病患者:患有复发性口疮,扁平苔癣,胃溃疡等粘膜破损疾病与隐藏在牙菌斑中的幽门螺杆菌有直接关系,冲牙器可以冲掉口腔内的有害细菌,促进损害面愈合。

[0034] 5. 矫治器佩戴者:无论是固定矫正器还是活动矫正器附件都比较多,食物容易嵌入,虽刷牙也难以达到清洁,但经冲牙器冲洗后就能起到完全洁清的作用。

[0035] 6. 口内有种植牙齿者:牙齿是全口种植牙者,种植牙与牙龈之间有一定间隙,这些间隙最容易隐藏有害细菌及食物残屑,以往均需患者定期到牙科诊所进行冲洗,现在有了冲牙机自己就可以每天每餐冲洗,有效维护种植牙长期存留。

[0036] 7. 口腔缝线手术者:由于有缝线易滞留食物残屑及污物,用冲牙机低压水柱冲洗,可以达到清洁的作用,促进创口愈合。

[0037] 8. 中老年年龄者:许多深受口腔疾病折磨的中、老年人,自从使用冲牙器后再也不

用忍受口腔疾病的痛苦。

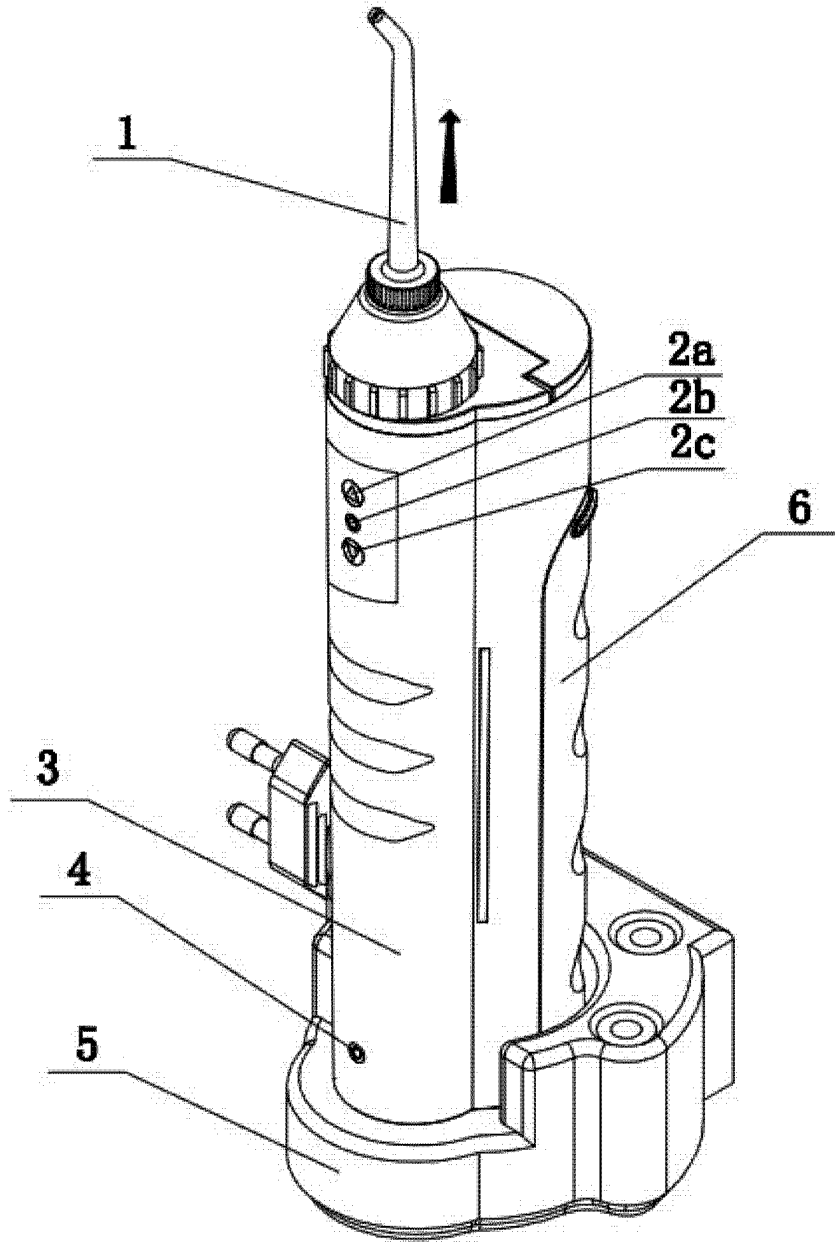


图 1

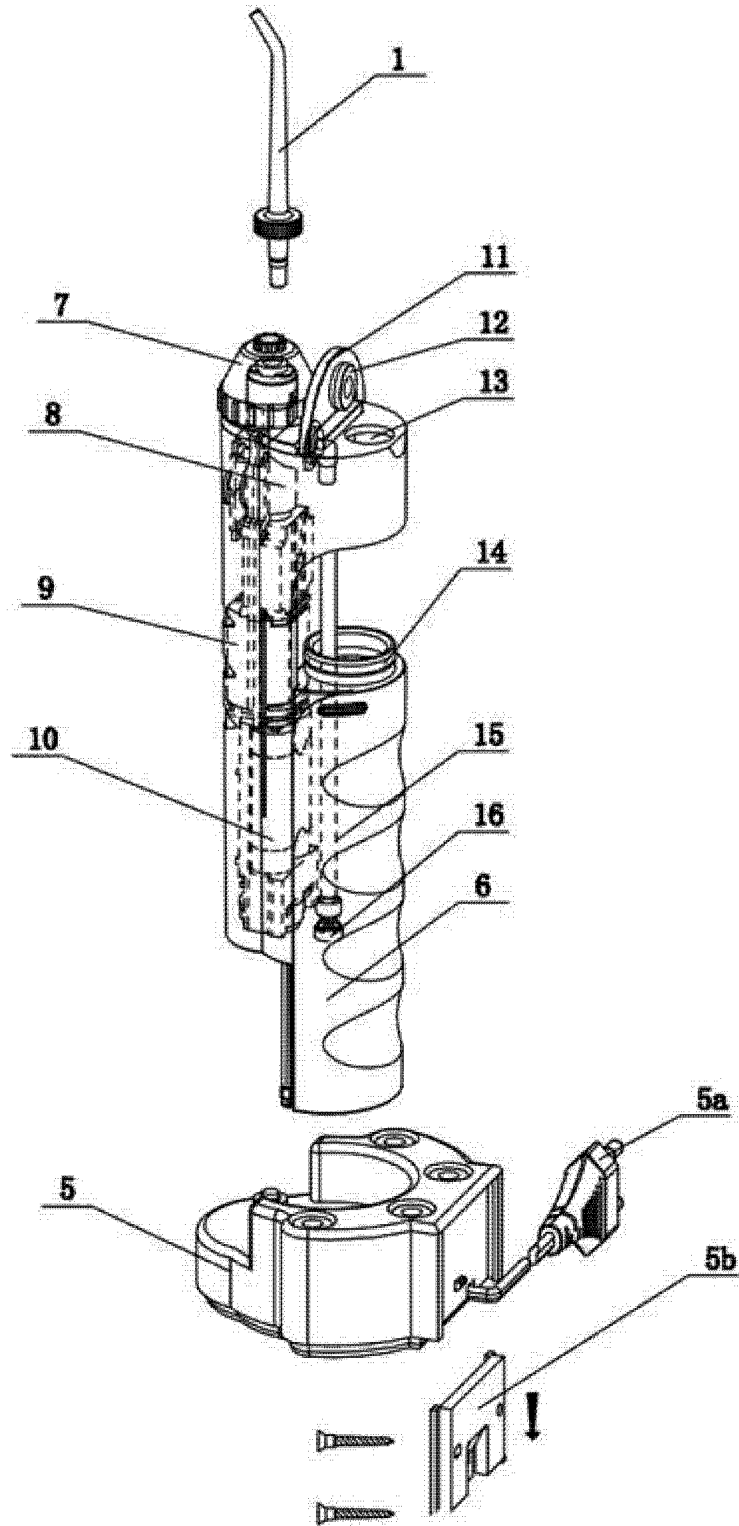


图 2

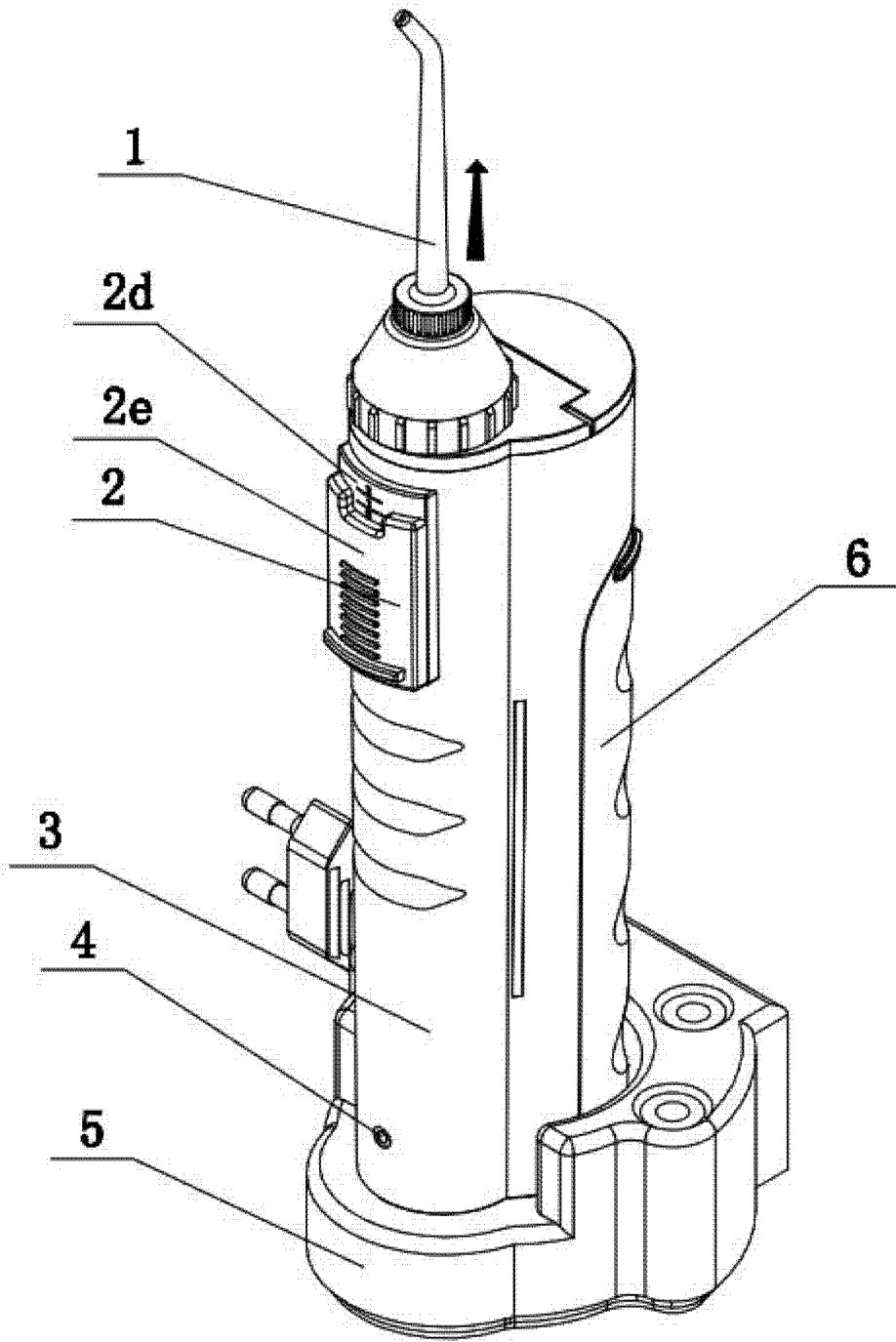


图 3

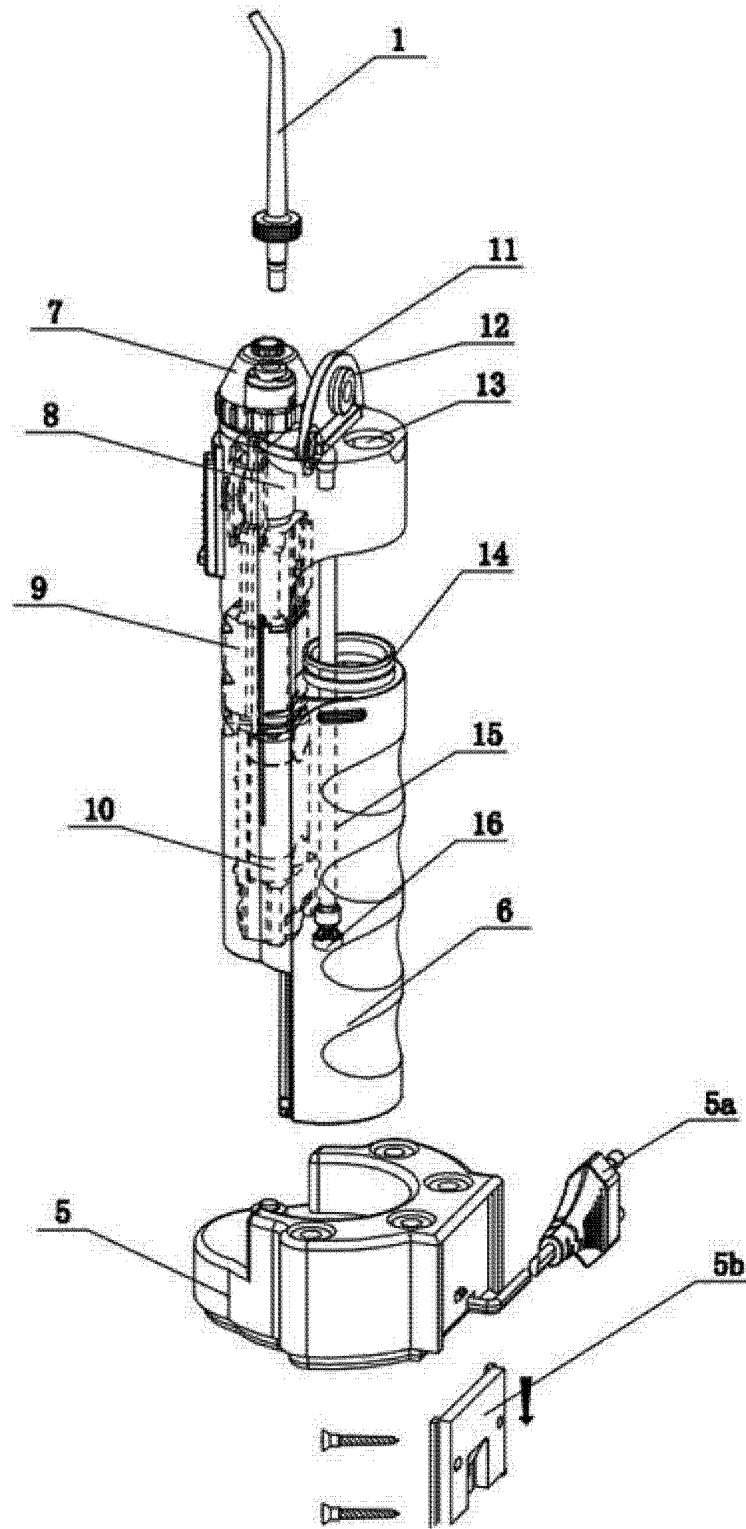


图 4

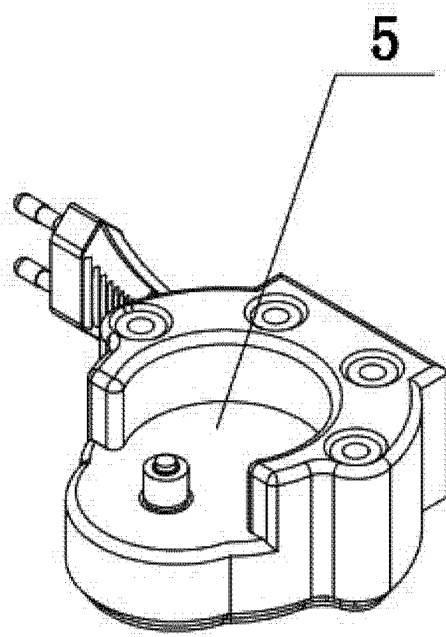


图 5

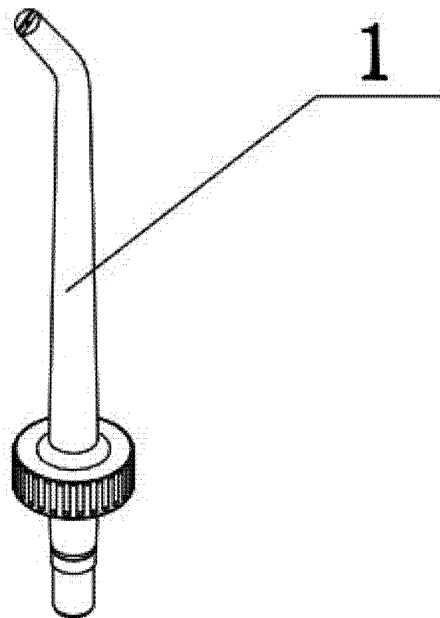


图 6

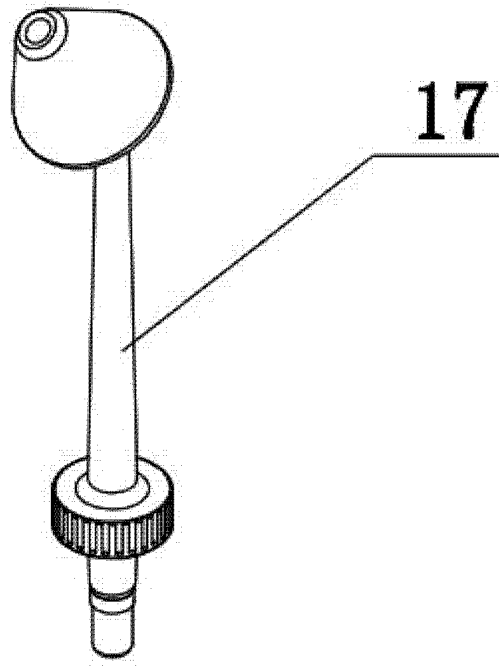


图 7

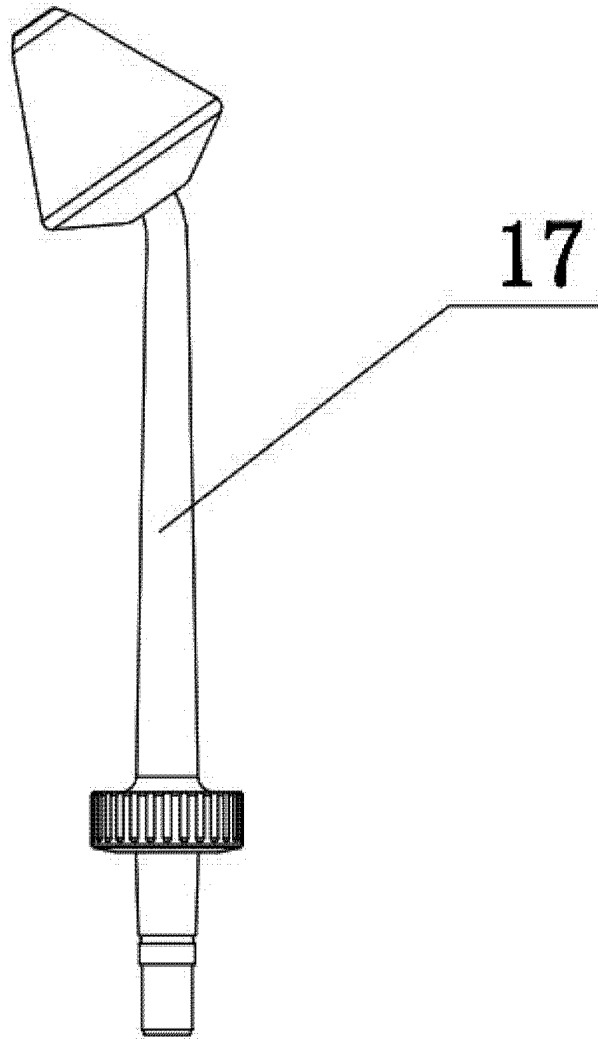


图 8

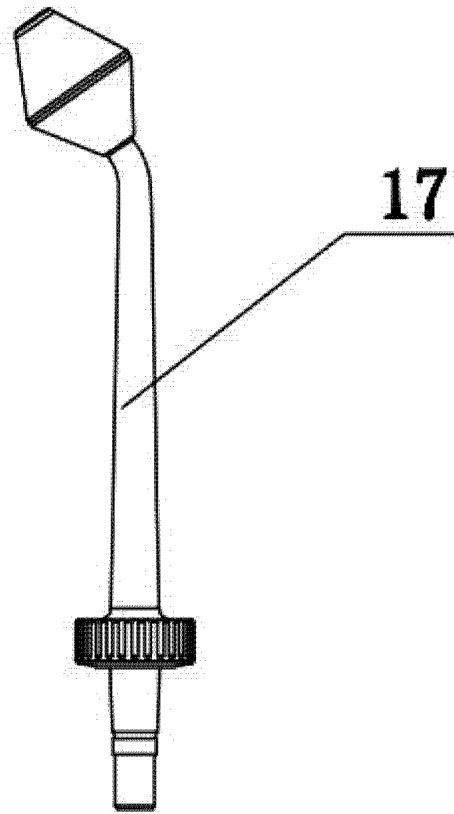


图 9

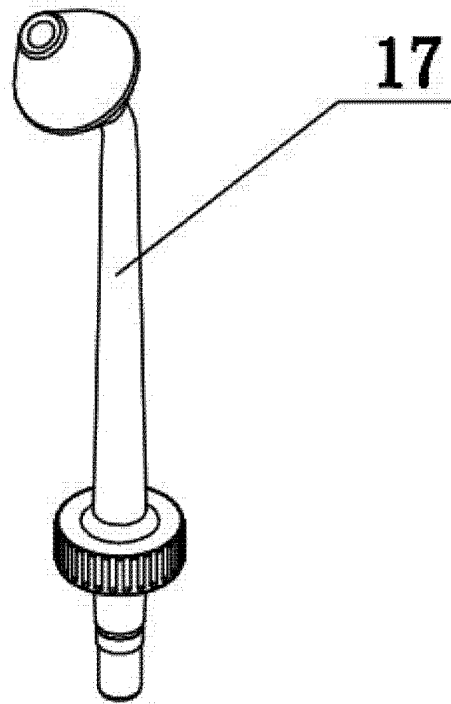


图 10

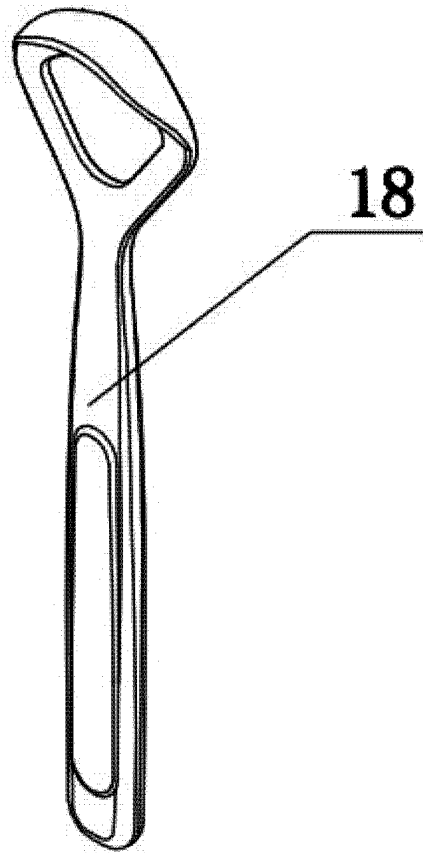


图 11

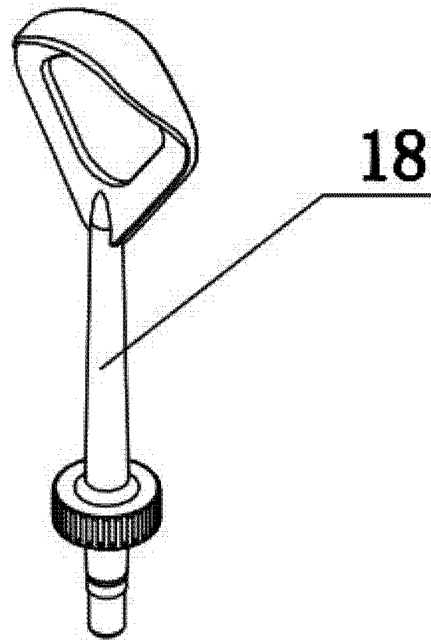


图 12