



(12) 发明专利

(10) 授权公告号 CN 104010588 B

(45) 授权公告日 2016. 04. 13

(21) 申请号 201280063768. 2

(22) 申请日 2012. 12. 12

(30) 优先权数据

61/579, 680 2011. 12. 23 US

(85) PCT国际申请进入国家阶段日

2014. 06. 20

(86) PCT国际申请的申请数据

PCT/IB2012/057209 2012. 12. 12

(87) PCT国际申请的公布数据

W02013/093717 EN 2013. 06. 27

(73) 专利权人 皇家飞利浦有限公司

地址 荷兰艾恩德霍芬市

(72) 发明人 T·G·克洛斯特尔

(74) 专利代理机构 北京市金杜律师事务所

11256

代理人 王茂华

(51) Int. Cl.

A61C 17/02(2006. 01)

A61C 17/028(2006. 01)

A61C 17/22(2006. 01)

(56) 对比文件

WO 2011077291 A1, 2011. 06. 30,

CN 101340856 A, 2009. 01. 07,

US 2005272001 A1, 2005. 12. 08,

审查员 杨晓华

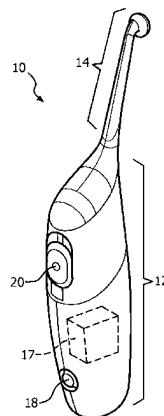
权利要求书1页 说明书2页 附图3页

(54) 发明名称

具有按时序的、可定制的液体喷发的口腔牙齿清洁器具

(57) 摘要

一种用于产生适于提供清洁牙齿的连续的液体喷发的口腔护理器具的物品和方法。该器具包括外壳和用于提供连续的液体喷发的系统,该系统包括流体源、带喷射出口孔的喷嘴以及用于产生并输送连续的液体喷发通过该喷射出口孔的系统。该器具包括控制器,该控制器包括由用户启动的学习模式。当该控制器处于学习模式时,该器具由用户以期望序列操作。所学到的期望的序列被存储在控制器的存储器中,使得该器具的未来操作以由用户建立的操作序列继续进行。



1. 一种口腔护理器具,所述口腔护理器具包括:

器具外壳,所述器具外壳中包括液体喷发系统,所述液体喷发系统包括流体源、带有出口孔的喷嘴组件和液体喷发产生系统,所述液体喷发产生系统用于将一系列液体喷发输送通过所述出口孔以用于清洁牙齿;以及

控制器,所述控制器用于建立由用户对所述器具的动作确定的所述液体喷发通过所述出口孔的输送的自动序列和定时;

其中用于建立所述液体喷发的自动序列的所述控制器适于启动学习模式,由用户建立所述液体喷发的期望的序列和定时,并且存储所期望的序列以响应于用户操作所述器具上的选定构件或多个构件在所述器具的操作中执行所存储的序列。

2. 如权利要求 1 所述的口腔护理器具,所述口腔护理器具包括视觉或听觉指示器,从而传达给用户所述器具处于学习模式以建立由用户确定的序列并且此后所述器具已存储由用户建立的所期望的序列。

3. 如权利要求 1 所述的口腔护理器具,其中所述器具包括电源按钮,并且其中所述学习模式通过以选定的一段时间操作所述电源按钮而被启动。

4. 如权利要求 3 所述的口腔护理器具,其中所述电源按钮在建立期望的操作序列之后被操作选定的一段时间以存储用于未来操作的期望的序列。

5. 如权利要求 1 所述的口腔护理器具,其中所述存储的序列包括覆盖选定的牙齿区域的多个连续的液体喷发之间的选定的第一时间间隔,所述第一时间间隔与第二时间间隔结合,所述第二时间间隔比所述第一时间间隔长,在每个连续的多个第一时间间隔之后出现,足以覆盖整个口腔。

6. 如权利要求 1 所述的口腔护理器具,其中所述器具包括与所述液体喷发系统结合的一组刷毛,和所述外壳内的驱动系统,所述驱动系统用于以选定的方式操作所述刷毛而机械地清洁牙齿。

7. 一种用于通过利用如权利要求 1 以及 3 至 6 中的一项所述的口腔护理器具执行口腔护理的方法,所述方法包括如下步骤:

针对液体喷发的定时序列启动学习模式步骤;

以包括连续的液体喷发之间的选定间隔的期望的定时的操作序列操作所述器具;并且确认所操作的期望的定时序列,使得在未来的操作中,所述器具以期望的时序操作。

8. 如权利要求 7 所述的方法,其中所述器具有电源开关按钮,并且其中所述学习模式的启动和所述期望的定时序列的确认通过以选定方式操作所述电源按钮来实现。

9. 如权利要求 7 所述的方法,其中所述选定方式为时间。

10. 如权利要求 7 所述的方法,其中所述器具提供视觉或听觉指示,所述学习模式已被启动并且所述期望的序列已被存储以用于所述器具的未来操作。

11. 如权利要求 7 所述的方法,其中,所学到的时序被存储在所述器具的控制器部分的存储器中。

具有按时序的、可定制的液体喷发的口腔牙齿清洁器具

[0001] 本发明一般涉及用于清洁牙齿的口腔护理器具,并且更具体地涉及一种产生液体喷发的时序的器具。

[0002] 产生液体喷射喷发或者连续的液体流或液体/空气混合物的流的口腔护理器具一般而言是已知的。喷发/流在破坏牙齿上、特别是牙齿的牙间区域中的生物膜方面是有效的。使用一系列的液体或液体/空气喷发克服了连续的流体流的缺点,该连续的流体流针对每次使用需要大量液体,其中体积会在用户的口中变得不舒适。来自该器具的一系列喷发能通过用户手动致动(触发)来完成,然而,但该一系列喷发随着时间的推移对于用户来说会变得单调。该器具的触发也可以被预先编程,例如以一秒钟的间隔来预先编程,但已发现这种编程的序列对特定用户而言具有缺点。例如,一些用户在编程的序列的情况下感觉匆忙,或者不确定器具何时将触发,从而导致对器具的触发序列产生焦虑。此外,固定的自动触发在许多情况下不适于对特定的个人产生最佳效果。仍进一步,当液体/空气喷发系统被用作具有刷毛的电动牙刷的一部分时,手动和固定的自动触发模式两者并没有被很好地接受。当用户正刷牙时,液体/空气喷发经常会使用户分心。

[0003] 因此,理想的是具有一种能由用户根据他们的特定要求/期望来进行编程的口腔清洁器具中的液体/空气喷发装置。

[0004] 因此,该口腔护理器具包括:器具外壳,该器具外壳中包括液体喷发系统,该液体喷发系统包括流体源、带出口孔的喷嘴组件和液体喷发产生系统,该液体喷发产生系统用于将一系列液体喷发输送通过该出口孔以用于清洁牙齿;以及控制器,该控制器用于建立由用户确定的所述液体喷发通过该出口孔的输送的自动序列和定时。

[0005] 图 1 和图 1A 是带喷射喷嘴的液体/空气喷发器具的透视图,其在清洁牙齿的牙间区域中尤其有用。

[0006] 图 2 和图 2A 是带液体/空气喷发系统的电动牙刷的剖视图和分解图。

[0007] 图 3 是示出了图 1 或图 2 的器具或其他类似器具的用户控制编程的元件和步骤序列的框图。

[0008] 图 1 和图 1A 示出了牙齿清洁器具 10,其使用一系列液体或液体/空气混合物(在下文简称为液体)的喷发来清洁牙齿,尤其是清洁牙齿的牙间区域。一般来说,器具 10 包括手柄部 12 和延伸的喷嘴部 14,在喷嘴部 14 的远端处设有供液体喷发通过其离开的喷射尖端 16。手柄包括总体上以 17 示出的用于产生液体喷发的常规的元件,该常规的元件包括贮液器、用于产生一系列液体喷发的系统、电源系统和微处理器控制器。该器具包括通断开关 18 和启动按钮 20,该启动按钮产生器具的手动触发,每一次操作启动按钮,单个液体喷发就通过喷射尖端 16 喷出。

[0009] 图 2 和图 2A 示出了呈电动牙刷的形式口腔护理器具 24,在该口腔护理器具中结合有液体喷发系统。该器具包括手柄/外壳部 26 和刷头组件部 28,该刷头组件部包括刷毛板 29,在该刷毛板 29 的远端处设有刷毛 30。手柄包括传动系统 32,该传动系统 32 用于以期望的振荡(来回)运动来移动刷头,该振荡运动产生了牙齿的机械清洗/擦洗。手柄还包括贮水器 34 和用于产生液体喷发的泵/输送系统 36。液体喷发通过与刷头组件 28 连接

的流体路径 38 被移到刷毛板。在流体路径末端在一组刷毛 30 内定位有喷射喷嘴 39 (为了清楚起见被分解示出)。电动牙刷由电源按钮 39 启动,而产生流体喷射喷发的喷射系统由手动启动按钮 40 启动。图 2 和图 2A 的器具的操作由总体上以 42 示出的微处理器控制器所控制。用于供电的电池以 43 示出并且充电线圈以 45 示出。

[0010] 如上所述,在类似于图 1 和图 1A 的实施例的实施例或作为图 2 和图 2A 所示的电动牙刷的一部分的实施例中,使用液体喷发器具存在缺点。当液体喷发由用户手动启动或以指定的时序按自动模式来产生时,存在缺点。在本发明中,液体喷发的序列和定时可以由单个用户进行编程。这典型地在微控制器的软件和器具的选定的机械元件中被实施并且能以各种方法 / 步骤来完成。

[0011] 在一个实施例中,例如现在参照图 3,器具上的电源按钮由用户操作并且被保持在控制器中所建立的选定的一段时间,如框 50 所示。图 3 使用 3 秒作为合理的示例。控制器中的编程序列以学习模式被启动从而建立用户期望的编程的序列。该器具然后提供一些指示,或者是听觉的或者是视觉的,以指示程序处于学习模式。一个示例将是两次听得见的哔哔声,如框 50 所示。

[0012] 接下来,在框 52 中,器具上的手动触发按钮(图 1 中的 20)由用户针对整个牙齿清洁程序(针对整个口腔)或针对较短的、可重复的序列由用户以期望的步调或序列来操作。一个示例是采用特定间隔(例如两秒)的一系列连续触发,以覆盖选定数量的牙齿,诸如针对四分之一的口腔的牙间空间,或一小部分牙齿,诸如臼齿或前牙。然后可以存在被用来将器具定位在待被清洁的下一部分牙齿(例如下一个四分之一)的开始处的较长的时间间隔。这仅是举例说明;实际序列可以完全由用户确定。通过用户手动触发建立的时间间隔在控制器的存储器中建立了触发序列。

[0013] 当期望的序列由用户完成时,电源按钮被操作选定的一段时间,从而确认由微控制器确定的存储器中的序列,如框 54 所示。该时间可以是例如,直到手柄发出 3 次哔哔声,例如由框 54 所示,尽管这可以被改变。也可以提供视觉或触觉指示;视觉或触觉指示可以被设置在框 50 中以指示学习模式。在这一点上,用户期望的编程的序列已由微控制器学习。

[0014] 在以框 58 示出的下一个步骤中,器具通过单独的按钮的操作或开关电源按钮的选定操作被改变成自动触发模式。该器具现在准备好与其定制的编程序列一起使用。该器具的贮存器填充有水,如果该器具具有刷毛,则将牙膏放在牙刷上,准备使用,如框 60 所示。当电源按钮被操作时,编程的触发序列将开始,以框 62 示出。

[0015] 如果用户希望在任何时候修改原始的定制序列,则重复以上略述的步骤即可。

[0016] 因此,已描述了具有定制序列编程能力的液体喷射喷发能力的口腔护理器具。定制编程能力通常连同微控制器中的程序一起使用装置上的现有元件,诸如开 / 关电源按钮。该器具可被编程以提供定制序列的连续喷发从而帮助清洁牙齿,尤其是牙间区域。

[0017] 虽然为了说明的目的已公开了本发明的优选实施例,但是应该理解,在不脱离由下列权利要求书所限定的本发明的精神的前提下,可以在实施例中结合各种改变、修改和替换。

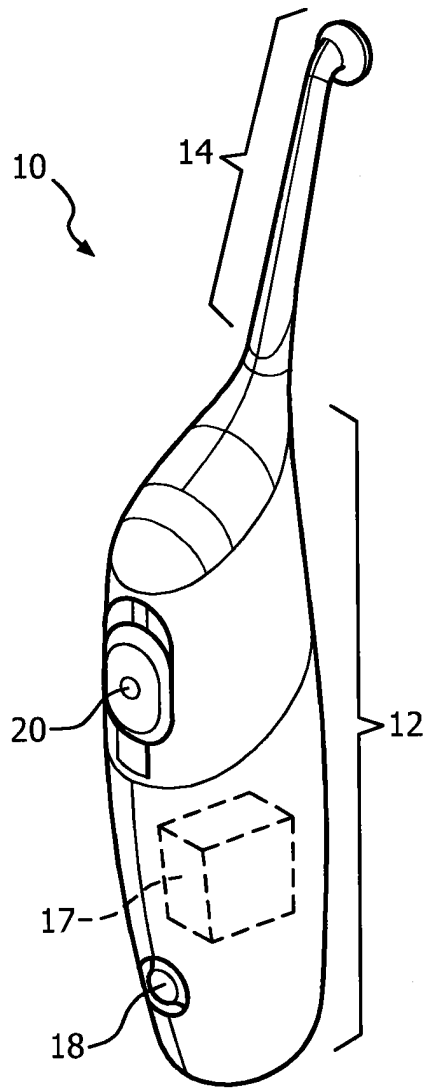


图 1

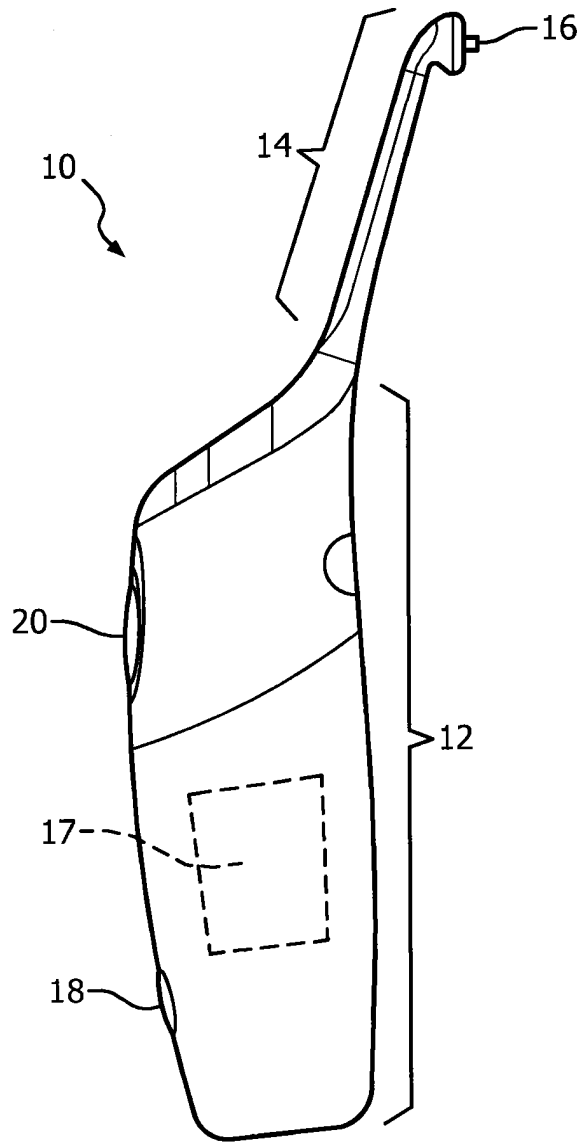


图 1A

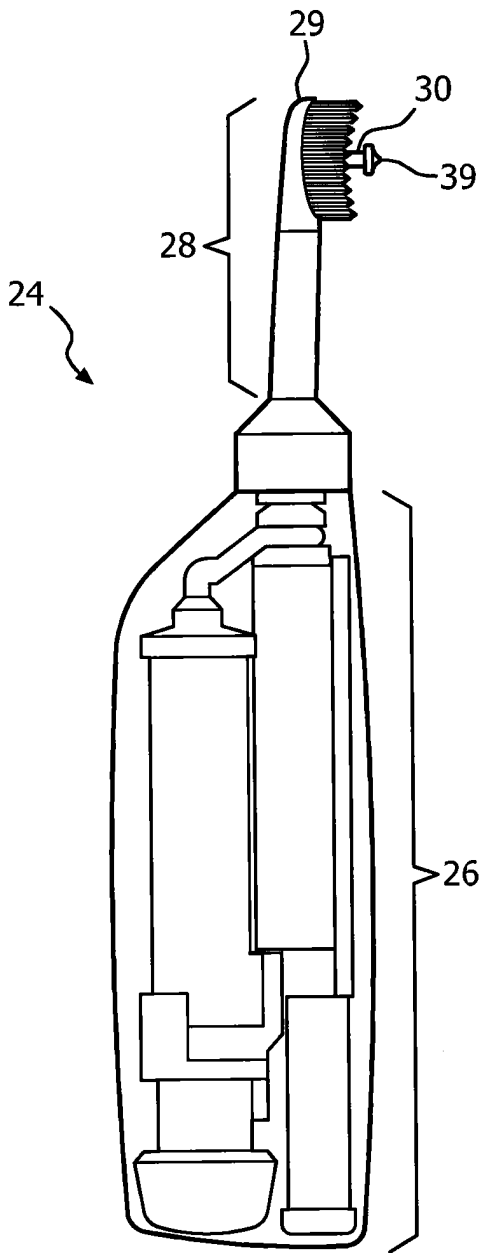


图 2

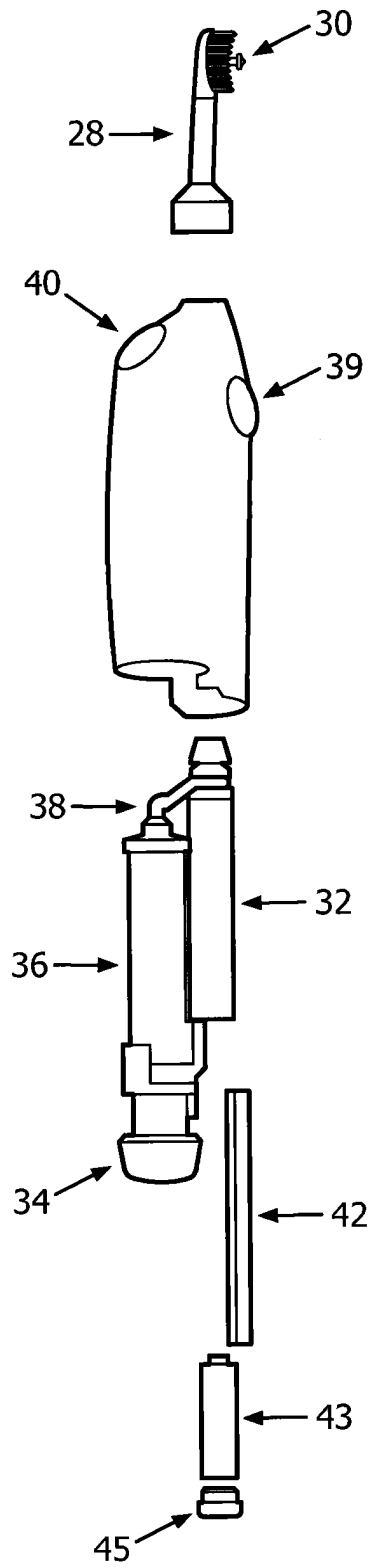


图 2A

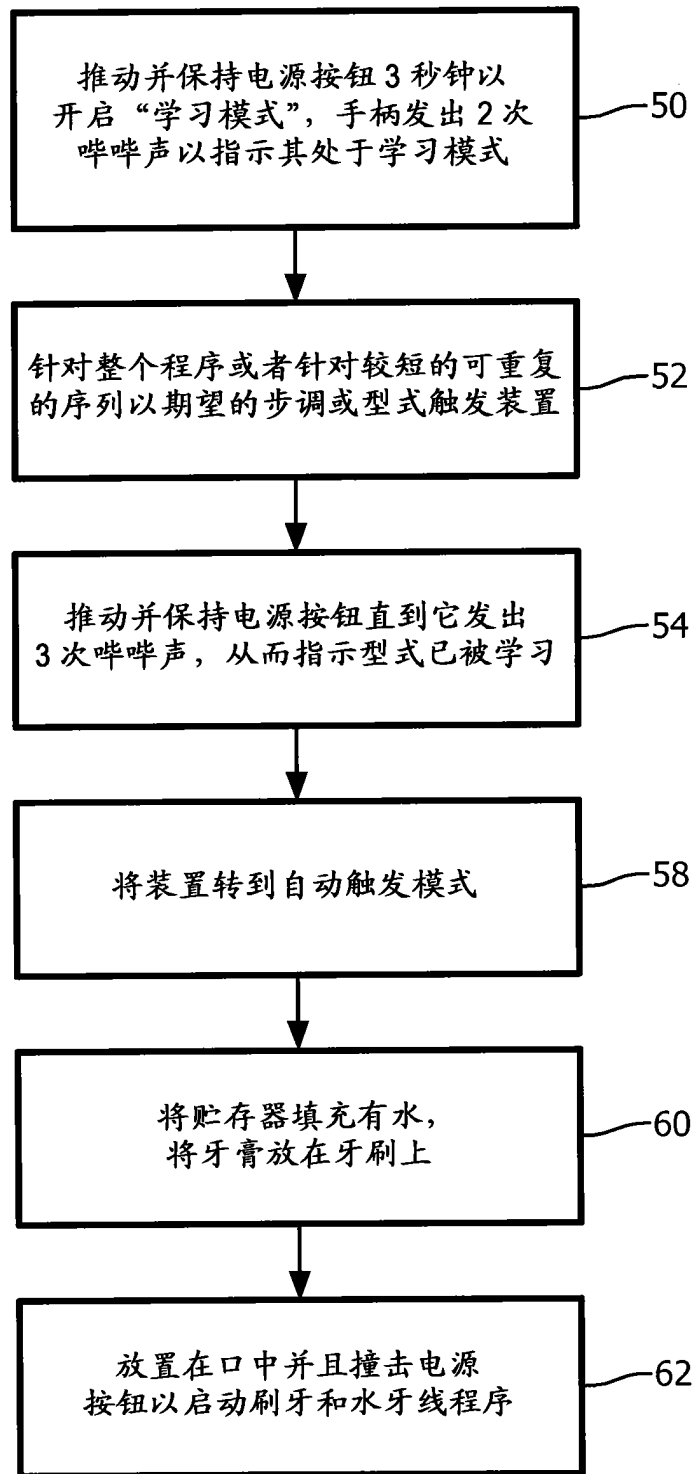


图 3