



(12)实用新型专利

(10)授权公告号 CN 211381897 U

(45)授权公告日 2020.09.01

(21)申请号 201922290675.5

(22)申请日 2019.12.19

(73)专利权人 深圳市裕欣源电子科技有限公司

地址 518000 广东省深圳市龙华区观澜街
道桂花社区桂花工业区11号3楼

(72)发明人 喻磊

(51)Int.Cl.

A61C 17/02(2006.01)

F21V 33/00(2006.01)

F21Y 115/10(2016.01)

F21W 131/202(2006.01)

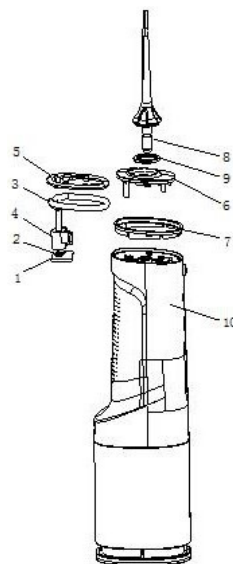
权利要求书1页 说明书2页 附图3页

(54)实用新型名称

一种顶盖喷嘴可设置灯光的便携式冲牙器
装配机构

(57)摘要

本实用新型公开了一种顶盖喷嘴可设置灯光的便携式冲牙器装配机构,它涉及牙科设备技术领域。它包括PCBA板、LED灯、光纤光纤导光线、卡座、压盖、顶盖、顶盖座、喷嘴、喷嘴硅胶,PCBA板上设置有LED灯,PCBA板上还固定有卡座,光纤导光线插接在卡座上,光纤导光线通过压盖固定在顶盖与主体之间,顶盖安装在顶盖座上,顶盖上部安装有喷嘴,喷嘴与顶盖之间设有喷嘴硅胶。本实用新型具备灯光功能,通过在顶部增加导光线将主体中LED灯上的光源导到顶盖及喷嘴,起到灯光照明和装饰的效果,便于清洁牙齿,且美观、炫酷又实用,使用更方便,应用前景广阔。



1. 一种顶盖喷嘴可设置灯光的便携式冲牙器装配机构,其特征在于,包括PCBA板(1)、LED灯(2)、光纤导光线(3)、卡座(4)、压盖(5)、顶盖(6)、顶盖座(7)、喷嘴(8)、喷嘴硅胶(9),PCBA板(1)上设置有LED灯(2),PCBA板(1)上还固定有卡座(4),光纤导光线(3)插接在卡座(4)上,光纤导光线(3)通过压盖(5)固定在顶盖(6)与主体(10)之间,顶盖(6)安装在顶盖座(7)上,顶盖(6)上部安装有喷嘴(8),喷嘴(8)与顶盖(6)之间设有密封用的喷嘴硅胶(9)。

2. 根据权利要求1所述的一种顶盖喷嘴可设置灯光的便携式冲牙器装配机构,其特征在于,所述的PCBA板(1)固定在主体(10)中的内部件支架上。

3. 根据权利要求2所述的一种顶盖喷嘴可设置灯光的便携式冲牙器装配机构,其特征在于,所述的PCBA板(1)通过卡扣固紧的方式固定在内部件支架上。

4. 根据权利要求1所述的一种顶盖喷嘴可设置灯光的便携式冲牙器装配机构,其特征在于,所述的光纤导光线(3)的导光条与主体(10)之间通过胶水固定相连。

5. 根据权利要求1所述的一种顶盖喷嘴可设置灯光的便携式冲牙器装配机构,其特征在于,所述的光纤导光线(3)的导光条缠绕在喷嘴架上一圈,光纤导光线(3)通过压盖(5)固定。

6. 根据权利要求1所述的一种顶盖喷嘴可设置灯光的便携式冲牙器装配机构,其特征在于,所述的LED灯(2)为单色LED灯或多彩LED灯。

一种顶盖喷嘴可设置灯光的便携式冲牙器装配机构

技术领域

[0001] 本实用新型涉及的是牙科设备技术领域,具体涉及一种顶盖喷嘴可设置灯光的便携式冲牙器装配机构。

背景技术

[0002] 冲牙器利用脉冲水流冲击的方式来清洁牙齿、牙缝,是一种清洁口腔的辅助性工具,通常在冲牙器内部加入特定的药水或者漱口水对牙齿进行冲洗。经过多年的发展,冲牙器在家庭中的应用越来越广泛。目前,市面上的冲牙器种类繁多,但大都结构单一,普遍不具备灯光的功能,不仅不美观,且使用起来不便捷、不灵活,不方便人们清洁的时候观看牙齿内部,尤其在昏暗的状况下进行清洁牙齿的操作时,给人们的使用过程带来了一定的影响。基于此,设计一种顶盖喷嘴可设置灯光的便携式冲牙器装配机构还是很有必要的。

发明内容

[0003] 针对现有技术存在的不足,本实用新型目的在于提供一种顶盖喷嘴可设置灯光的便携式冲牙器装配机构,结构简单,设计合理,该装置具备灯光功能,通过在顶部增加导光线将主体中LED灯上的光源导到顶盖及喷嘴,起到灯光照明和装饰的效果,便于清洁牙齿,且美观、炫酷又实用,使用更方便,易于推广使用。

[0004] 为了实现上述目的,本实用新型是通过如下的技术方案来实现:一种顶盖喷嘴可设置灯光的便携式冲牙器装配机构,包括PCBA板、LED灯、光纤导光线、卡座、压盖、顶盖、顶盖座、喷嘴、喷嘴硅胶,PCBA板上设置有LED灯,PCBA板上还固定有卡座,光纤导光线插接在卡座上,光纤导光线通过压盖固定在顶盖与主体之间,顶盖安装在顶盖座上,顶盖上部安装有喷嘴,喷嘴与顶盖之间设有密封用的喷嘴硅胶。

[0005] 作为优选,所述的PCBA板通过卡扣固紧的方式固定在主体中的内部件支架上。

[0006] 作为优选,所述的光纤导光线的导光条与主体之间通过胶水固定相连,防水效果好。

[0007] 作为优选,所述的光纤导光线的导光条缠绕在主体喷嘴架上一圈,光纤导光线通过压盖固定。

[0008] 作为优选,所述的LED灯的颜色可以为单色或多彩,通过不同的LED灯的效果来实现。

[0009] 本实用新型的有益效果:本装置通过在顶部增加导光线将主体中LED灯上的光源导到顶盖及喷嘴,起到灯光照明和装饰的效果,具备的灯光功能使得冲牙器在使用中更方便,更便于清洁牙齿,美观、炫酷又实用,应用前景广阔。

附图说明

[0010] 下面结合附图和具体实施方式来详细说明本实用新型;

[0011] 图1为本实用新型的分解结构示意图;

[0012] 图2为本实用新型的内部剖视图；

[0013] 图3为图2的左视图。

具体实施方式

[0014] 为使本实用新型实现的技术手段、创作特征、达成目的与功效易于明白了解，下面结合具体实施方式，进一步阐述本实用新型。

[0015] 参照图1-3，本具体实施方式采用以下技术方案：一种顶盖喷嘴可设置灯光的便携式冲牙器装配机构，包括PCBA板1、LED灯2、光纤导光线3、卡座4、压盖5、顶盖6、顶盖座7、喷嘴8、喷嘴硅胶9，PCBA板1上设置有LED灯2，PCBA板1上还固定有卡座4，光纤导光线3插接在卡座4上，光纤导光线3通过压盖5固定在顶盖6与主体10之间，顶盖6安装在顶盖座7上，顶盖6上部安装有喷嘴8，喷嘴8与顶盖6之间设有密封用的喷嘴硅胶9。

[0016] 值得注意的是，所述的PCBA板1通过卡扣固紧的方式固定在主体10中的内部件支架上。

[0017] 本具体实施方式在冲牙器主体10的内部设置有PCBA板1，PCBA板1通过导线与主体10内的电路板相连，PCBA板1上设有一光纤导光线卡用的卡座4，光纤导光线3经卡座4插入，将光经由导光条引导到顶盖6上，其中导光条与主体10之间通过胶水粘接固定的方式达到防水效果，导光条在主体喷嘴架内缠绕一圈，并用压盖5固定，LED灯2通电产生的光经光纤导光线3通过顶盖6与主体10之间的缝隙将光导出，形成光圈效果。

[0018] 本具体实施方式在冲牙器的顶盖及喷嘴设置灯光，该结构通过在主体上部设置卡槽，通过导光线将主体中的PCBA小板上的LED灯上的光源导到顶盖及喷嘴上来，且LED灯光的颜色可以为单色或多彩，通过不同的LED灯的效果来实现，相较于现有的冲牙器，不仅有明显的外观区分，具有美观、炫、酷的灯光效果，还能起到灯光照明和装饰的效果。

[0019] 本具体实施方式通过在顶部增加导光线将主体中的PCBA小板上的LED灯上的光源导到顶盖及喷嘴上的方式，达到冲牙器喷嘴设置灯光的效果，该结构的设计广泛适用于家用便携式冲牙器及洗鼻器等牙科设备中，便于清洁牙齿，更方便用户的使用，实用又可靠，具有广阔的市场应用前景。

[0020] 以上显示和描述了本实用新型的基本原理和主要特征和本实用新型的优点。本行业的技术人员应该了解，本实用新型不受上述实施例的限制，上述实施例和说明书中描述的只是说明本实用新型的原理，在不脱离本实用新型精神和范围的前提下，本实用新型还会有各种变化和改进，这些变化和改进都落入要求保护的本实用新型范围内。本实用新型要求保护范围由所附的权利要求书及其等效物界定。

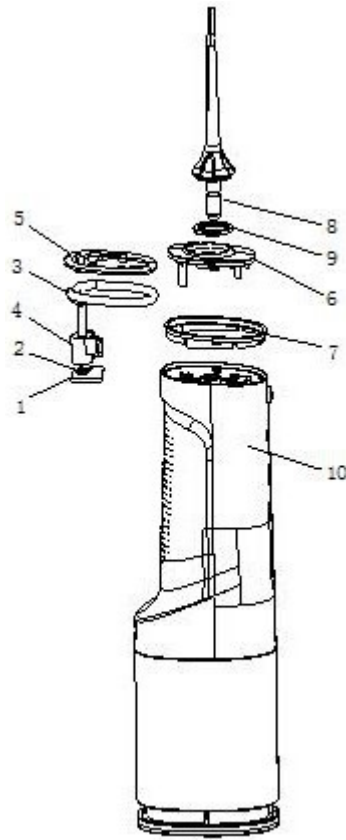


图1

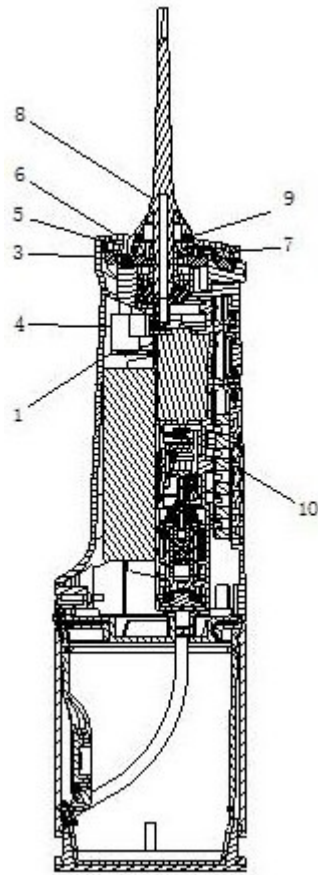


图2

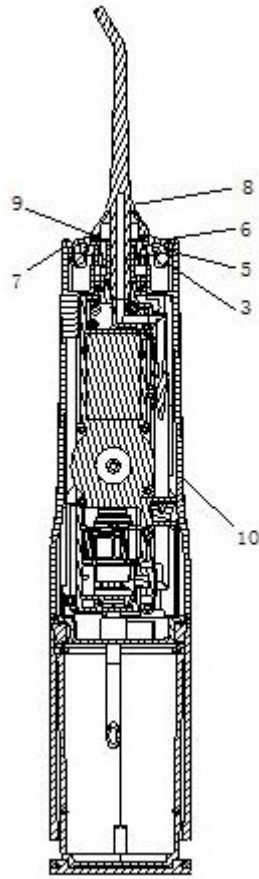


图3