



(12)发明专利申请

(10)申请公布号 CN 109223221 A

(43)申请公布日 2019.01.18

(21)申请号 201811400731.X

(22)申请日 2018.11.22

(71)申请人 深圳瑞圣特电子科技有限公司
地址 518000 广东省深圳市龙岗区平湖街
道新木社区新木大道6号A栋

(72)发明人 李冬保

(51)Int.Cl.
A61C 17/02(2006.01)

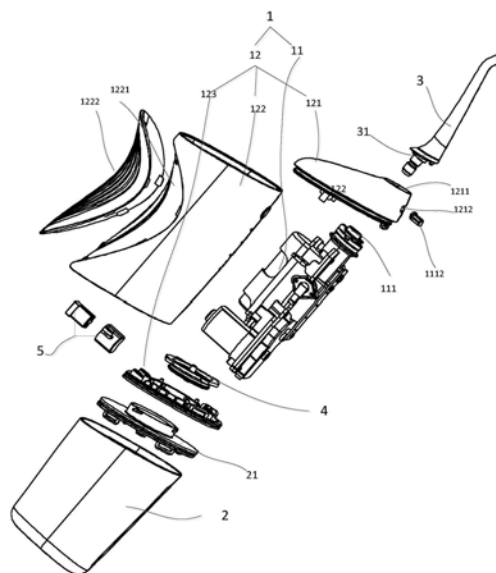
权利要求书1页 说明书3页 附图3页

(54)发明名称

一种冲牙器

(57)摘要

一种冲牙器,包括机身、水箱及喷嘴,所述机身顶部的出水口位置设置有与所述喷嘴卡接的连接头,相应的,所述喷嘴的底端设置有与所述连接头适配的连接部,所述连接头包括用于卡接所述喷嘴的卡簧及胀开所述卡簧方便所述喷嘴取出的锁扣,所述连接部包括用于与所述卡簧卡接的连接柱及位于所述连接柱侧面的定位桩,所述连接柱上设置有与所述卡簧适配的卡槽,所述连接柱的自由端的边缘设置有方便插入所述卡簧内的坡面。本发明的冲牙器的喷嘴能良好的固定在机身上,不会发生转动。



1. 一种冲牙器,包括机身、水箱及喷嘴,其特征在于:所述机身顶部的出水口位置设置有与所述喷嘴卡接的连接头,相应的,所述喷嘴的底端设置有与所述连接头适配的连接部,所述连接头包括用于卡接所述喷嘴的卡簧及胀开所述卡簧方便所述喷嘴取出的锁扣,所述连接部包括用于与所述卡簧卡接的连接柱及位于所述连接柱侧面的定位桩,所述连接柱上设置有与所述卡簧适配的卡槽,所述连接柱的自由端的边缘设置有方便插入所述卡簧内的坡面。

2. 根据权利要求1所述的冲牙器,其特征在于:所述机身包括机芯和机身壳,所述机身壳向内凹陷有便于握持的握持部。

3. 根据权利要求2所述的冲牙器,其特征在于:所述握持部位置为防滑糙面。

4. 根据权利要求2-3任一所述的冲牙器,其特征在于:所述机身壳包括顶盖、腰壳及底盖,所述顶盖上设置有与所述定位桩适配的定位孔,放置所述锁扣的放置槽。

5. 根据权利要求4所述的冲牙器,其特征在于:所述水箱包括一水箱盖,所述水箱与所述机芯的进水管通过进水连接件进行连接。

6. 根据权利要求1-3及5中的任一所述的冲牙器,其特征在于:所述机身上还设置有充电插件。

一种冲牙器

技术领域

[0001] 本发明涉及口腔清洁器械技术领域,具体涉及一种冲牙器。

技术背景

[0002] 随着生活水平的提高,人们对口腔卫生越来越关注,尤其是对于口腔中的牙齿的清洁格外关注,冲牙器也是在这种需求下发展壮大。

[0003] 冲牙器中使用的喷嘴为冲牙器的消耗品,需要经常更换,所以大多数冲牙器的喷嘴与冲牙器采用的是可拆卸的连接方式,方便更换冲牙器。

[0004] 根据口腔的特殊构造,对于不同口腔中不同位置的牙齿进行清洁设计不同喷嘴朝向的冲牙器,根据不同年龄阶段的使用需要也设计了不同规格的冲牙器。

[0005] 现有技术的冲牙器的喷嘴与冲牙器机身的可拆卸连接通常只能将喷嘴连接在机身上,但是现有技术的冲牙器上的喷嘴相对于机身容易发生转动,这样在使用冲牙器进行口腔清洁的过程中很难精准的冲洗口腔及口腔中的牙缝残渣。

发明内容

[0006] 为了解决冲牙器喷嘴容易发生转动的技术问题,本发明提供一下技术方案进行解决。

[0007] 一种冲牙器,包括机身、水箱及喷嘴,所述机身顶部的出水口位置设置有与所述喷嘴卡接的连接头,相应的,所述喷嘴的底端设置有与所述连接头适配的连接部,所述连接头包括用于卡接所述喷嘴的卡簧及胀开所述卡簧方便所述喷嘴取出的锁扣,所述连接部包括用于与所述卡簧卡接的连接柱及位于所述连接柱侧面的定位桩,所述连接柱上设置有与所述卡簧适配的卡槽,所述连接柱的自由端的边缘设置有方便插入所述卡簧内的坡面。

[0008] 优选的,所述机身包括机芯和机身壳,所述机身壳向内凹陷有便于握持的握持部。

[0009] 优选的,所述握持部位置为防滑糙面。

[0010] 优选的,所述机身壳包括顶盖、腰壳及底盖,所述顶盖上设置有与所述定位桩适配的定位孔,放置所述锁扣的放置槽。

[0011] 优选的,所述水箱包括一水箱盖,所述水箱与所述机芯的进水管通过进水连接件进行连接。

[0012] 优选的,所述机身上还设置有充电插件。

附图说明

[0013] 图1是本发明的冲牙器的分解图;

[0014] 图2是本发明冲牙器的喷嘴与连接头的适配状态示意图;

[0015] 图3是本发明冲牙器的喷嘴的结构示意图。

[0016] 附图标记

[0017] 1. 机身;

- [0018] 11. 机芯;
- [0019] 111. 连接头;
- [0020] 1111. 卡簧;
- [0021] 1112. 锁扣;
- [0022] 12. 机身壳;
- [0023] 121. 顶盖;
- [0024] 1211. 定位孔;
- [0025] 1212. 放置槽;
- [0026] 122. 腰壳;
- [0027] 1221. 握持部;
- [0028] 1222. 糙面;
- [0029] 123. 底盖;
- [0030] 2. 水箱;
- [0031] 21. 水箱盖;
- [0032] 3. 喷嘴;
- [0033] 31. 连接部;
- [0034] 311. 安装柱;
- [0035] 3111. 卡槽;
- [0036] 3112. 坡面;
- [0037] 312. 定位桩;
- [0038] 4. 进水连接件;
- [0039] 5. 充电连接件。
- [0040] 实施方式

实施例

[0041] 如图1、图2、图3所示,一种冲牙器,包括机身1、水箱2及喷嘴3,所述机身1顶部的出水口位置设置有与所述喷嘴3卡接的连接头111,相应的,所述喷嘴3的底端设置有与所述连接头111适配的连接部31,所述连接头111包括用于卡接所述喷嘴3的卡簧1111及胀开所述卡簧1111方便所述喷嘴3取出的锁扣1112,所述连接部31包括用于与所述卡簧1111卡接的连接柱311及位于所述连接柱311侧面的定位桩312,所述连接柱311上设置有与所述卡簧1111适配的卡槽3111,所述连接柱311的自由端的边缘设置有方便其插入所述卡簧1111内的坡面3112。所述机身壳12包括顶盖121、腰壳122及底盖123,所述顶盖121上设置有与所述定位桩312适配的定位孔1211,放置所述锁扣1112的放置槽1212。

[0042] 所述卡簧1111优选的为一具有弹性的金属卡簧,其外围为一具有缺口的圆,在圆的缺口位置向圆的内部平行设置有两根用于卡接所述喷嘴3的卡柱。

[0043] 所述卡簧1111设置在所述连接头111上的出水口位置。当要在所述机身1上安装所述喷嘴3时,用所述喷嘴3连接柱311下端的坡面3112撑开所述卡簧1111中的两所述平行卡柱,所述卡柱卡住所述喷嘴3安装柱311上的卡槽3111与两所述卡柱卡接,完成所述喷嘴3与所述机身1的连接。此时位于所述连接柱一侧的定位桩312进入所述机身1上的定位孔1211

对所述喷嘴3进行定位,防止所述喷嘴3绕着所述机身1转动。

[0044] 所述机身1包括机芯11和机身壳12,所述机身壳12向内凹陷有便于握持的握持部1221。所述握持部1221位置为防滑糙面1222。所述握持部1221能方便使用者的握持,所述防滑糙面1222能增加握持的摩擦力,能防在握持时发生滑落。

[0045] 所述锁扣1112正对所述圆形卡簧1111的缺口位置设置,按压所述锁扣1112,所述锁扣向所述缺口内部运动,胀开所述卡簧1111上的两所述卡柱,卡住所述喷嘴3的两所述卡柱松开所述喷嘴3,所述喷嘴3即可从所述卡簧1111中拔出。

[0046] 所述水箱2包括一水箱盖21,所述水箱2与所述机芯11的进水管通过进水连接件4进行连接。所述机身1上还设置有充电插件5,可通过所述充电插件5给所述冲牙器充电。

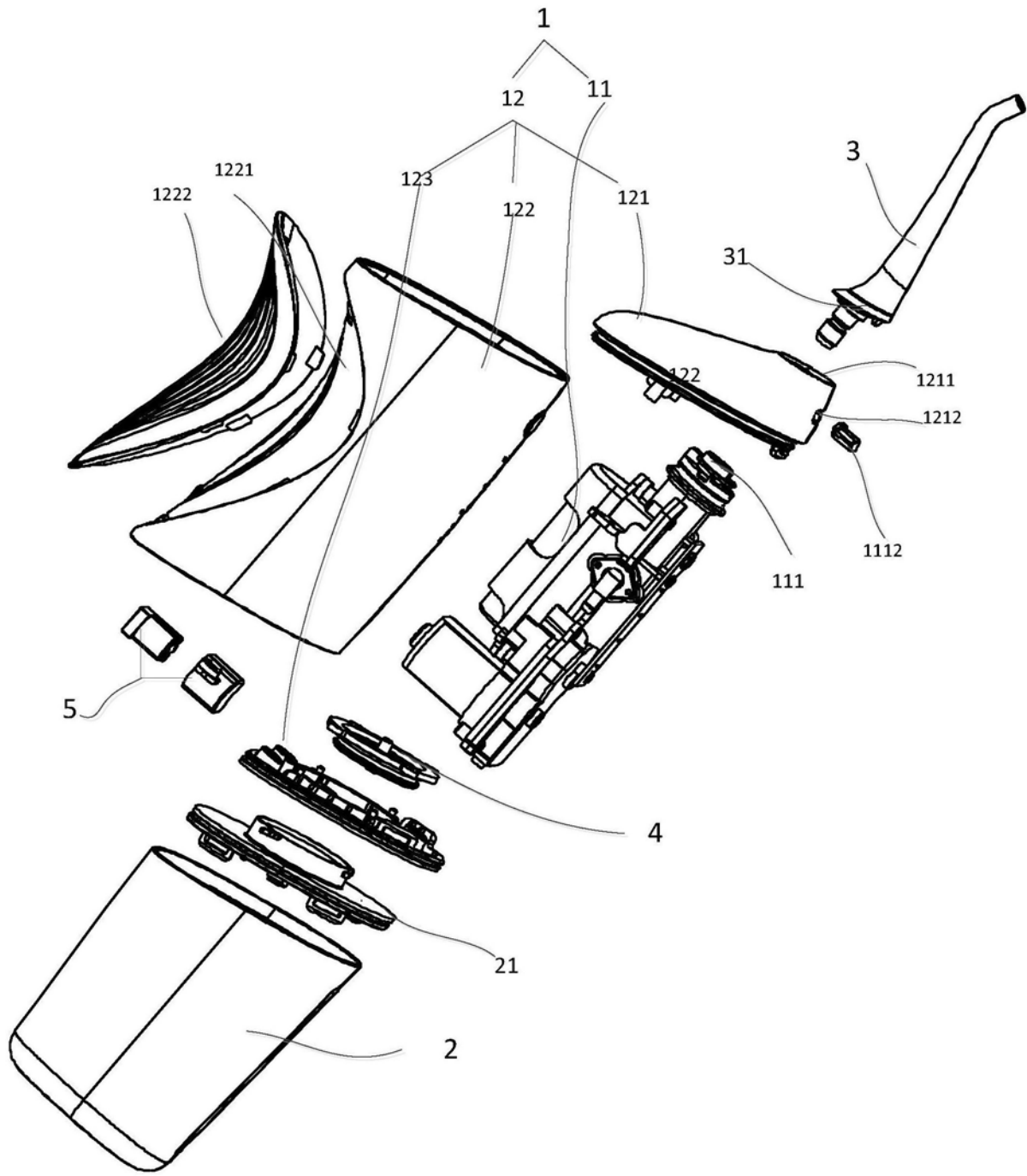


图1

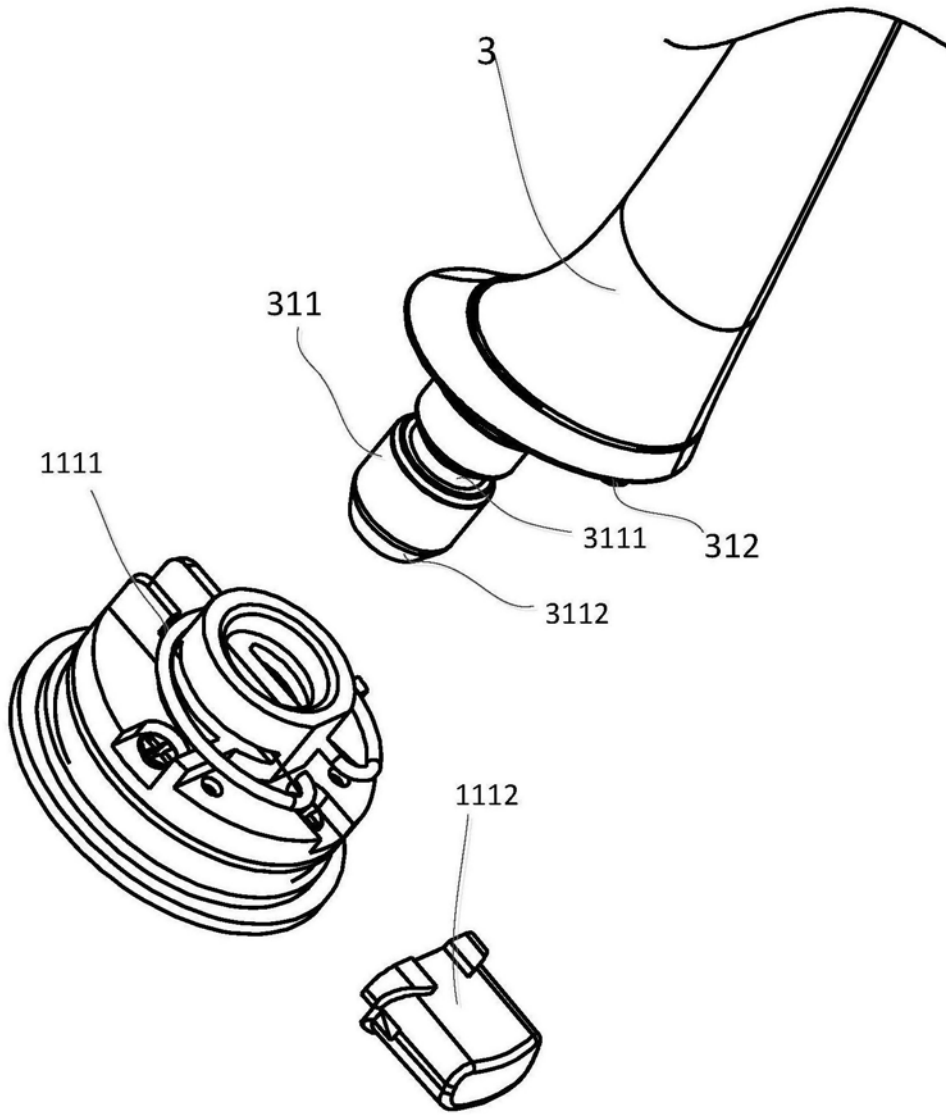


图2

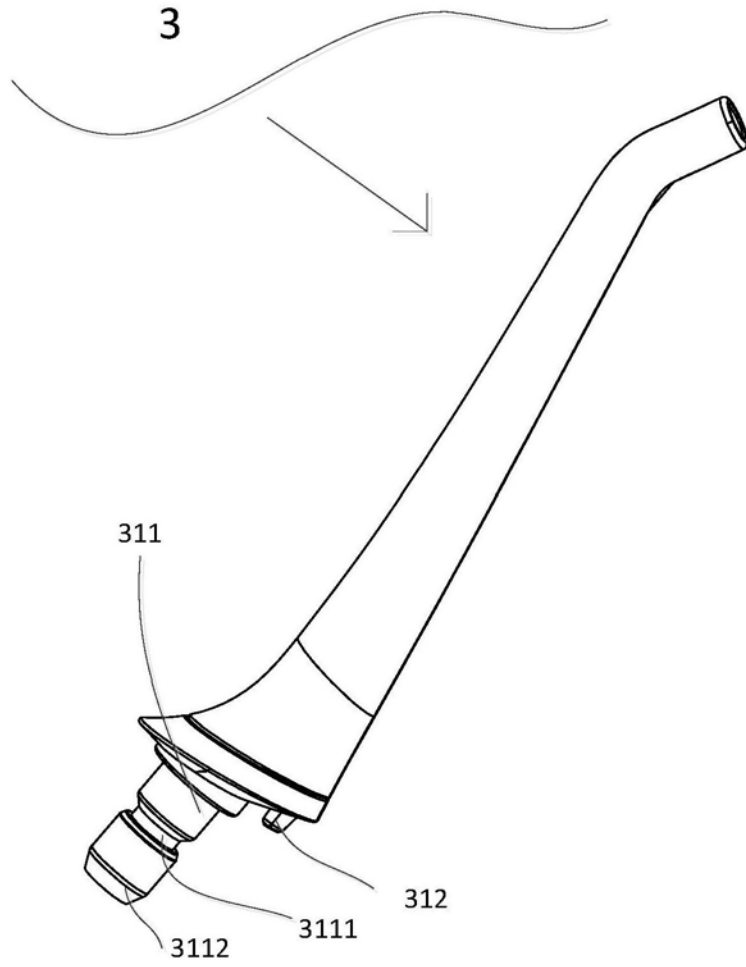


图3