



(12)发明专利申请

(10)申请公布号 CN 110368118 A

(43)申请公布日 2019. 10. 25

(21)申请号 201810332798.8

(22)申请日 2018.04.13

(71)申请人 周星

地址 510060 广东省广州市越秀区先烈南路19号12单元601室

(72)发明人 周星 苏文字 徐华苹 王玉娥

(51)Int. Cl.

A61C 17/02(2006.01)

A61B 1/24(2006.01)

A61B 1/04(2006.01)

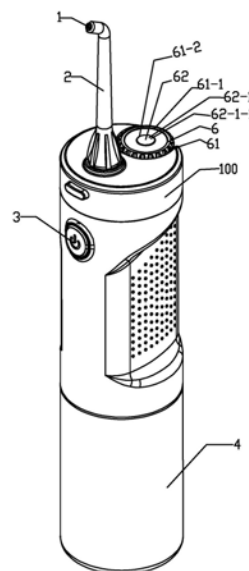
权利要求书2页 说明书7页 附图14页

(54)发明名称

含水量无极调节装置的牙齿冲洗器

(57)摘要

本发明之含水量无极调节装置的牙齿冲洗器含喷头、喷枪、控制开关、容器、水管及水量无级调节装置。水量无级调节装置含调节开关、控制器及信号输出装置。调节开关能连续调节控制器输出的信号,进而连续调节喷枪喷出的流体的压力大小。使用者在使用本发明之含水量无极调节装置的牙齿冲洗器时,可以根据个人的耐受程度和喜好调节到自己最舒适的水压大小,极大的增强了牙齿冲洗器在使用过程中的清洁效果和舒适度。本发明之含水量无极调节装置的牙齿冲洗器还能和口腔观察仪连接使用,实现在直视下进行水量的调节和牙齿、口腔的清洁,并可对清洁过程进行拍照、摄像记录。



1. 含水量无级调节装置的牙齿冲洗器,其特征在于:所述含水量无级调节装置的牙齿冲洗器(100)含喷头(1)、喷枪(2)、控制开关(3)、容器(4)、水管(5)及水量无级调节装置(6);

A、所述喷头(1)设在所述喷枪(2)的前端;所述控制开关(3)能控制所述喷枪(2)中流体的喷射;所述容器(4)内的流体通过所述水管(5)与喷枪(2)相连接;

B、所述水量无级调节装置(6)含调节开关(61)、控制器(62)及信号输出装置(63);调节所述调节开关(61)能连续调节所述控制器(62)输出的信号,进而连续调节所述喷枪(2)喷出的流体的压力大小。

2. 根据权利要求1所述含无极水量调节装置的牙齿冲洗器,其特征在于:所述控制器(62)调节的信号是电压、或电流、或功率、或频率、或波形。

3. 根据权利要求1所述含无极水量调节装置的牙齿冲洗器,其特征在于:所述调节开关(61)是旋钮式调节开关。

4. 根据权利要求3所述含无极水量调节装置的牙齿冲洗器,其特征在于:所述调节开关(61)含旋钮(61-1)和定位孔(61-2);所述控制器(62)含电位器(62-1)和控制芯片(62-2),所述电位器(62-1)的输出信号是所述控制芯片(62-2)的输入信号,可控制所述控制芯片(62-2)的输出信号;所述电位器(62-1)上设有连杆(62-1-1),所述连杆(62-1-1)可镶嵌在所述定位孔(61-2)内;旋转所述旋钮(61-1)可带动所述连杆(62-1-1)旋转,从而调节所述电位器(62-1)的输出信号大小,进而调节所述控制芯片(62-2)的输出信号。

5. 根据权利要求1所述含无极水量调节装置的牙齿冲洗器,其特征在于:所述调节开关(61)是滑槽式调节开关。

6. 根据权利要求5所述含无极水量调节装置的牙齿冲洗器,其特征在于:所述调节开关(61)含手柄(61-3)和滑块(61-4);所述电位器(62-1)上设有滑槽(62-1-1);所述滑块(61-4)镶嵌在所述滑槽(62-1-1)内;来回推动所述手柄(61-3)使得所述滑块(61-4)在所述滑槽(62-1-1)内来回运动,从而调节所述电位器(62-1)的输出信号大小,进而调节所述控制芯片(62-2)的输出信号。

7. 根据权利要求1所述含无极水量调节装置的牙齿冲洗器,其特征在于:所述牙齿冲洗器(100)含吸水装置(7);所述吸水装置(7)能将所述容器(4)内的流体经所述水管(5)吸入所述喷枪(2)后从所述喷头(1)中喷出。

8. 根据权利要求7所述含无极水量调节装置的牙齿冲洗器,其特征在于:所述吸水装置(7)是手动吸水装置或电动吸水装置(71)。

9. 根据权利要求8所述含无极水量调节装置的牙齿冲洗器,其特征在于:所述吸水装置(7)是电动吸水装置(71);所述电动吸水装置(71)含进水管(71-1)、马达(71-2)和出水管(71-3);所述马达(71-2)工作,所述容器(4)内的液体经水管(5)被吸入所述电动吸水装置(71)后从所述出水管(71-3)喷出,喷出的流体经所述水管(5)后从所述喷枪(2)中喷出。

10. 根据权利要求9所述含无极水量调节装置的牙齿冲洗器,其特征在于:所述水量无级调节装置(6)的控制器(62)的输出信号经所述信号输出装置(63)输出后,可控制所述马达(71-2)的转速,调节所述控制器(62)的输出信号即可调节所述马达(71-2)的转速,进而调节所述喷头(1)中喷出的流体的压力的大小。

11. 根据权利要求1所述含无极水量调节装置的牙齿冲洗器,其特征在于:所述容器(4)

可拆卸地安装在所述牙齿冲洗器(100)的近端。

12. 根据权利要求1所述含无极水量调节装置的牙齿冲洗器,其特征在于:所述容器(4)是压力容器(41);所述压力容器(41)含增压装置(41-1)、壳体(41-2)及流体容纳空间(41-3);能增加流体压力的所述增压装置(41-1)安装在所述壳体(4-2)上。

13. 根据权利要求1所述含无极水量调节装置的牙齿冲洗器,其特征在于:所述牙齿冲洗器(100)可通过连接机构(300)连接在口腔观察仪(200)上。

含水量无极调节装置的牙齿冲洗器

技术领域

[0001] 本发明涉及一种口腔清洁用工具,特别是用于清洁牙齿、齿间及口腔的含水量无极调节装置的牙齿冲洗器。

背景技术

[0002] 由于年龄增长、病理性等原因,很容易造成牙龈萎缩、牙齿间隙扩大,极易造成食物的残留,如果不能及时清洁,一方面会产生口腔异味,另一方面容易导致各种牙病、口腔疾病,特别是牙周炎的发生。

[0003] 针对这种情况,目前市场上研制了各种牙线、牙间刷、水牙线等产品,供使用者选择。尤其是水牙线产品,由于其使用方便、清洁效果好,是目前市场上应用非常广泛的口腔清洁产品。

[0004] 水牙线的工作原理是利用一定压力下喷射出的高速水柱的冲击力实现对牙齿和口腔的清洁。因此,高速水柱必然会对口腔内部牙齿、牙龈等产生非常大的冲击,而每个人根据自身的口腔情况,对水柱的冲击力的耐受程度是不一样的。因此,在使用过程中,每个人需要根据自身的耐受程度选取不同的水柱冲击速度。而目前的水牙线普遍采取的办法是分档处理,让使用者选取不同的档位。这种方法虽然操作简单,但实际上往往无法选取到个人最合适的兼顾了清洗效果和舒适性的水柱冲击力。

[0005] 为了克服现有技术的缺点,让使用者能够选取到最舒适的水柱冲击力,需要开发一种能连续调节水量的牙齿冲洗器。

发明内容

[0006] 本发明之含水量无极调节装置的牙齿冲洗器通过在牙齿冲洗器上设置水量无极调节装置来实现对出水量的无极连续调节,使得使用者在使用过程中可以根据自己的感受,选取到最舒适的出水量和水柱冲击力。

[0007] 本发明之含水量无极调节装置的牙齿冲洗器,其特征在于:所述含水量无极调节装置的牙齿冲洗器100含喷头1、喷枪2、控制开关3、容器4、水管5及水量无极调节装置6;

[0008] A、所述喷头1设在所述喷枪2的前端;所述控制开关3能控制所述喷枪2中流体的喷射;所述容器4内的流体通过所述水管5与喷枪2相连接;

[0009] B、所述水量无极调节装置6含调节开关61、控制器62及信号输出装置63;调节所述调节开关61能连续调节所述控制器62输出的信号,进而连续调节所述喷枪2喷出的流体的压力大小。

[0010] 由于所述水量无极调节装置6的调节开关61能连续调节所述控制器62输出的信号,因此,所述输出装置63输出的信号是可以连续变化的,通过连续调节所述控制器62的输出信号,就可以实现连续调节所述喷枪2喷出的流体压力大小。使用者在使用牙齿冲洗器时,就可以根据个人的耐受程度和喜好调节到自己最舒适的水压大小,极大的增强了牙齿冲洗器在使用过程中的清洁效果和舒适度。

[0011] 所述控制器62调节的信号是电压、或电流、或功率、或频率、或波形。申请人在此只列举了上述信号,但本领域的技术人员可根据需要对其余的信号进行调节,以实现对流体压力大小的调节,但并不脱离本申请的保护范围。

[0012] 所述调节开关61是旋钮式调节开关。

[0013] 所述调节开关61含旋钮61-1和定位孔61-2;所述控制器62含电位器62-1和控制芯片62-2,所述电位器62-1的输出信号是所述控制芯片62-2的输入信号,可控制所述控制芯片62-2的输出信号;所述电位器62-1上设有连杆62-1-1,所述连杆62-1-1可镶嵌在所述定位孔61-2内;旋转所述旋钮61-1可带动所述连杆62-1-1旋转,从而调节所述电位器62-1的输出信号大小,进而调节所述控制芯片62-2的输出信号。

[0014] 旋钮式调节开关通过旋转所述旋钮61-1可以连续调节所述电位器62-1的输出信号,如电压信号,所述电位器62-1的输出信号,如电压信号是所述控制芯片62-2的输入信号,通过调节所述控制芯片62-2的输入信号就可以连续调节所述控制芯片62-2的输出信号,如输出的电压大小、或电流大小、或功率大小、或频率大小、或脉冲波形等。所述控制芯片62-2输出的信号可以控制所述吸水装置7吸出的水压的大小或增压装置41-1对压力容器41内的液体增加压力的大小。通过连续调节所述控制芯片62-2输出的信号,就可以实现对所述喷头1中喷出的流体的压力的连续调节。旋钮式调节开关只需要来回旋转所述旋钮61-1就可以实现所述控制器62的信号调节,使用简单方便。

[0015] 所述调节开关61是滑槽式调节开关。

[0016] 所述调节开关61含手柄61-3和滑块61-4;所述电位器62-1上设有滑槽62-1-2;所述滑块61-4镶嵌在所述滑槽62-1-2内;来回推动所述手柄61-3使得所述滑块61-4在所述滑槽62-1-2内来回运动,从而调节所述电位器62-1的输出信号大小,进而调节所述控制芯片62-2的输出信号。

[0017] 滑槽式调节开关因所述滑块61-4镶嵌在所述滑槽62-1-2内,只需来回推动所述手柄61-3就可以实现所述控制器62的信号调节,操作非常便捷。

[0018] 申请人在此只列举了旋钮式调节和滑槽式调节两种调节方式,但本领域的技术人员可以根据需要设计处其它的信号调节方式,但并不脱离本申请的保护范围。

[0019] 所述牙齿冲洗器100含吸水装置7;所述吸水装置7能将所述容器4内的流体经所述水管5吸入所述喷枪2后从所述喷头1中喷出。

[0020] 所述吸水装置7是手动吸水装置或电动吸水装置71。

[0021] 进一步,所述吸水装置7是电动吸水装置71;所述电动吸水装置71含进水管71-1、马达71-2和出水管71-3;所述马达71-2工作,所述容器4内的液体经水管5被吸入所述电动吸水装置71后从所述出水管71-3喷出,喷出的流体经所述水管5后从所述喷枪2中喷出。

[0022] 本发明之含水量无级调节装置的牙齿冲洗器还含电源8和电路系统9。所述电源8、所述电动吸水装置71、所述水量无级调节装置6和所述控制开关3通过所述电路系统9连接在一起。

[0023] 所述水量无级调节装置6的控制器62的输出信号经所述信号输出装置63输出后,可控制所述马达71-2的转速,调节所述控制器62的输出信号即可调节所述马达71-2的转速,进而调节所述喷头1中喷出的流体的压力的大小。

[0024] 所述容器4可拆卸地安装在所述牙齿冲洗器100的近端。可拆卸的连接方式可以方

便地将所述容器4拆卸后进行清洗,长期使用时更加卫生、安全。

[0025] 使用时,打开所述控制开关3,所述电动吸水装置71的马达71-2工作,将所述容器4内的流体经所述水管5吸入所述电动吸水装置71后从所述出水管71-3喷出,喷出的流体经所述水管5进入所述喷枪2,最终从所述喷枪2的喷头1中喷出。旋转所述旋钮61-1或来回推动所述手柄61-3连续调节喷出的流体压力的大小,根据个人喜好和清洁效果选择合适的水压,然后将所述喷头1对准需要清洁的部位,对牙齿和口腔进行清洁。

[0026] 所述容器4是压力容器41;所述压力容器41含增压装置41-1、壳体41-2及流体容纳空间41-3;能增加流体压力的所述增压装置41-1安装在所述壳体4-2上。

[0027] 所述容器4还可以是压力容器41,所述压力容器41的增压装置41-1可以是电动增压装置41-11,通过所述电动增压装置41-11能对所述流体容纳空间41-3内的流体增加压力,使得所述流体容纳空间41-3内的流体在外在压力的作用下从所述流体容纳空间41-3中被压入所述水管5内经所述喷枪2后从所述喷头喷出。所述水量无极调节装置6的控制器62经所述输出装置63输出的信号能控制所述电动增压装置41-11对所述流体容纳空间41-3内的流体所增加的压力大小,通过连续调节所增加的压力大小,进而控制从所述喷枪2中喷出的流体的压力的大小。

[0028] 使用时,打开所述控制开关3,所述电动增压装置41-11工作,对所述流体容纳空间41-3内的流体进行加压,在压力的作用下,所述流体容纳空间41-3内的流体经所述水管5被压入所述喷枪2内,最终从所述喷头中喷出。旋转所述旋钮61-1或来回推动所述手柄61-3调节喷出的流体压力的大小,根据个人喜好和清洁效果选择合适的水压,然后将所述喷头1对准需要清洁的部位,对牙齿和口腔进行清洁。

[0029] 所述牙齿冲洗器100可通过连接机构300连接在口腔观察仪200上。本发明之牙齿冲洗器还能通过所述连接机构300和所述口腔观察仪200连接,所述喷枪2的喷头1在所述口腔观察仪200的观察系统24的视野内,实现在直视下进行水量的调节和牙齿、口腔的清洁,并可对清洁过程进行拍照、摄像记录。

[0030] 本发明之含水量无极调节装置的牙齿冲洗器含喷头1、喷枪2、控制开关3、容器4、水管5及水量无级调节装置6。所述水量无级调节装置6含调节开关61、控制器62及信号输出装置63;调节所述调节开关61能连续调节所述控制器62输出的信号,进而连续调节所述喷枪2喷出的流体的压力大小。使用者在使用本发明之含水量无极调节装置的牙齿冲洗器时,可以根据个人的耐受程度和喜好调节到自己最舒适的水压大小,极大的增强了牙齿冲洗器在使用过程中的清洁效果和舒适度。本发明之含水量无极调节装置的牙齿冲洗器还能和所述口腔观察仪200连接使用,实现在直视下进行水量的调节和牙齿、口腔的清洁,并可对清洁过程进行拍照、摄像记录。

附图说明

[0031] 图1是旋钮调节型本发明之含无极水量调节装置的牙齿冲洗器的立体结构示意图。

[0032] 图2是图1的主视图。

[0033] 图3是图1的后视图。

[0034] 图4是图1的局部剖视图。

- [0035] 图5是图1的俯视图。
- [0036] 图5-1是图5的A-A剖视图。
- [0037] 图6是图1的爆炸图。
- [0038] 图7是滑块调节型本发明之含无极水量调节装置的牙齿冲洗器的立体结构示意图。
- [0039] 图8是图7的主视图。
- [0040] 图9是图7的后视图。
- [0041] 图10是图7的局部剖视图。
- [0042] 图11是图1的剖视图。
- [0043] 图12是图7的爆炸图。
- [0044] 图13是含压力容器的本发明之含无极水量调节装置的牙齿冲洗器的结构示意图。
- [0045] 图14是能和口腔观察仪连接的本发明之含无极水量调节装置的牙齿冲洗器的结构示意图。
- [0046] 上述图中：
- [0047] 100为本发明之含无极水量调节装置的牙齿冲洗器,200为口腔观察仪,300为连接机构。
- [0048] 1为喷头,2为喷枪,3为控制开关,4为容器,5为水管,6为水量无级调节装置,7为吸水装置,8为电源,9为电路系统。
- [0049] 41为压力容器,41-1为增压装置,41-11为电动增压装置,41-11-1为进气口,41-11-2为压缩机,41-11-3为出气口,41-2为壳体,41-3为流体容纳空间。
- [0050] 61为调节开关,61-1为旋钮,61-2为定位孔,61-3为手柄,61-4为滑块;62为控制器,62-1为电位器,62-2为控制芯片,62-3为信号输出系统,62-1-1为连杆,62-1-2为滑槽。
- [0051] 71为电动吸水装置,71-1为进水管,71-2为马达,71-3为出水管。
- [0052] 24为口腔观察仪的观察系统。

具体实施方式

- [0053] 实施例1:旋钮调节型本发明之含无极水量调节装置的牙齿冲洗器
- [0054] 参考图1至图6,本实施例之含无极水量调节装置的牙齿冲洗器含喷头1、喷枪2、控制开关3、容器4、水管5、水量无级调节装置6及吸水装置7。
- [0055] 所述喷头1设在所述喷枪2的前端;所述控制开关3能控制所述喷枪2中流体的喷射;所述容器4内的流体通过所述水管5与喷枪2相连接。
- [0056] 所述水量无级调节装置6含调节开关61、控制器62及信号输出装置63;调节所述调节开关61能连续调节所述控制器62输出的信号,进而连续调节所述喷枪2喷出的流体的压力大小。
- [0057] 本实施例中,所述调节开关61是旋钮式调节开关。
- [0058] 所述调节开关61含旋钮61-1和定位孔61-2;所述控制器62含电位器62-1和控制芯片62-2,所述电位器62-1的输出信号是所述控制芯片62-2的输入信号,可控制所述控制芯片62-2的输出信号;所述电位器62-1上设有连杆62-1-1,所述连杆62-1-1可镶嵌在所述定位孔61-2内;旋转所述旋钮61-1可带动所述连杆62-1-1旋转,从而调节所述电位器62-1的

输出信号大小,进而调节所述控制芯片62-2的输出信号。

[0059] 本实施例中,所述吸水装置7是电动吸水装置71;所述电动吸水装置71含进水管71-1、马达71-2和出水管71-3。所述马达71-2工作,所述容器4内的液体经水管5被吸入所述电动吸水装置71后从所述出水管71-3喷出,喷出的流体经所述水管5后从所述喷枪2中喷出。

[0060] 本实施例中,旋转所述旋钮61-1可以带动所述连杆62-1-1旋转,从而调节所述电位器62-1的输出电压,而所述电位器62-1的输出电压是所述控制芯片62-2的输入电压。所述控制芯片62-2随着输入电压的变化,其输出的脉冲波形也随之变化。通过脉冲波形的变化就可以调节所述电动吸水装置71的马达71-2的转速,进而调节所述电动吸水装置71的吸水速度,从而达到调节所述喷枪2中喷出的流体的流量和压力的目的。

[0061] 所述电位器62-1的输出信号还可以是电流、或功率、或频率、或波形等其它电信号。所述电位器62-1的输出信号是所述控制芯片62-2的输入信号。所述控制芯片62-2的输出信号除了本实施例中所述的脉冲波形信号,还可以是电压、或电流、或功率、或频率或其它控制信号,但并不脱离本申请的保护范围。

[0062] 本实施例中,所述控制芯片62-2的输出信号通过控制所述马达71-2的转速来实现调节所述电动吸水装置71的吸水速度,进而调节所述喷枪2中喷出的流体的流量和压力。本领域的技术人员还可以根据实际需要设计处其它的控制方式,如控制所述吸水装置71的真空度等方式来控制所述电动吸水装置71的吸水速度,但并不脱离本申请的保护范围。

[0063] 本实施例中,所述容器4可拆卸地安装在所述牙齿冲洗器100的近端。可拆卸的连接方式可以方便地将所述容器4拆卸后进行清洗,长期使用时更加卫生、安全。

[0064] 本发明之含水量无级调节装置的牙齿冲洗器还含电源8和电路系统9。所述电源8、所述电动吸水装置71、所述水量无级调节装置6和所述控制开关3通过所述电路系统9连接在一起。

[0065] 使用时,打开所述控制开关3,所述电动吸水装置71的马达71-2工作,将所述容器4内的流体经所述水管5吸入所述电动吸水装置71后从所述出水管71-3喷出,喷出的流体经所述水管5进入所述喷枪2,最终从所述喷枪2的喷头1中喷出。旋转所述旋钮61-1或来回推动所述手柄61-3调节喷出的流体压力的大小,根据个人喜好和清洁效果选择合适的水压,然后将所述喷头1对准需要清洁的部位,对牙齿和口腔进行清洁。

[0066] 旋钮式调节开关只需要来回旋转所述旋钮61-1就可以实现所述控制器62的信号连续调节,使用简单方便。

[0067] 本实施例之含水量无极调节装置的牙齿冲洗器可以连续调节所述喷枪2喷出的流体的压力大小。使用者在使用本实施例之含水量无极调节装置的牙齿冲洗器时,可以根据个人的耐受程度和喜好调节到自己最舒适的水压大小,极大的增强了牙齿冲洗器在使用过程中的清洁效果和舒适度。

[0068] 实施例2:滑槽调节型本发明之含水量无极调节装置的牙齿冲洗器

[0069] 参考图7至图12,本实施例与实施例1的不同点在于:本实施例中,所述牙齿冲洗器100的调节开关61-1是滑槽式调节开关。

[0070] 所述调节开关61是滑槽式调节开关。

[0071] 本实施例中,所述调节开关61含手柄61-3和滑块61-4;所述电位器62-1上设有滑

槽62-1-2;所述滑块61-4镶嵌在所述滑槽62-1-2内。

[0072] 来回推动所述手柄61-3使得所述滑块61-4在所述滑槽62-1-2内来回运动,可以调节所述电位器62-1的输出信号大小,所述电位器62-1的输出信号是所述控制芯片62-2的输入信号,调节所述控制芯片62-2的输出信号就可以调节所述控制芯片62-2的输出信号,进而调节所述电动吸水装置71的吸水速度,从而达到调节所述喷枪2中喷出的流体的流量和压力的目的。

[0073] 滑槽式调节开关因所述滑块61-4镶嵌在所述滑槽62-1-2内,只需来回推动所述手柄61-3就可以实现所述控制器62的信号调节,操作非常便捷、顺畅。

[0074] 实施例3:含压力容器的本发明之含无极水量调节装置的牙齿冲洗器

[0075] 参考图13,本实施例与实施例1的不同点在于,本实施例中,所述容器4是压力容器41。

[0076] 所述压力容器41含增压装置41-1、壳体41-2及流体容纳空间41-3。能增加流体压力的所述增压装置41-1安装在所述壳体4-2上。

[0077] 本实施例中,所述压力容器41的增压装置41-1是电动增压装置41-11,通过所述电动增压装置41-11能对所述流体容纳空间41-3内的流体增加压力,使得所述流体容纳空间41-3内的流体在压力的作用下从所述流体容纳空间41-3中被压入所述水管5内经所述喷枪2后从所述喷头喷出。

[0078] 本实施例中,所述电动增压装置41-11是空压机。所述电动增压装置41-11含进气管41-11-1、压缩机41-11-2和出气管41-11-3。工作时,所述压缩机41-11-2运转,将从所述进气管41-11-1吸入的空气增压后从设于流体上方的出气管41-11-3向所述流体容纳空间41-3内的流体进行增压。

[0079] 所述水量无极调节装置6的控制器62经所述输出装置63输出的信号能控制所述压缩机41-11-2对所述流体容纳空间41-3内的流体所增加的压力大小,通过连续调节所增加的压力大小,进而可以控制从所述喷枪2中喷出的流体的压力的大小。

[0080] 使用时,打开所述控制开关3,所述电动增压装置41-11工作,对所述流体容纳空间41-3内的流体进行加压,在压力的作用下,所述流体容纳空间41-3内的流体经所述水管5被压入所述喷枪2内,最终从所述喷头中喷出。旋转所述旋钮61-1或来回推动所述手柄61-3调节喷出的流体压力的大小,根据个人喜好和清洁效果选择合适的水压,然后将所述喷头1对准需要清洁的部位,对牙齿和口腔进行清洁。

[0081] 本实施例中,所述电动增压装置41-11还可以是潜水泵等其它形式的增压装置,通过对所述流体容纳空间41-3内的流体进行增压后从所述喷枪2中喷出。不论是何种形式的增压装置,都并不脱离本申请的保护范围。

[0082] 实施例4:与口腔观察仪连接的本发明之含无极水量调节装置的牙齿冲洗器

[0083] 参考图14,本实施例与实施例1的区别在于,本实施例中,所述含无极水量调节装置的牙齿冲洗器100能通过连接机构300连接在口腔观察仪200上,实现在直视的情况下对牙齿和口腔进行清洁。

[0084] 使用时,开启所述口腔观察仪200的观察系统24,打开所述控制开关3,所述电动吸水装置71的马达71-2工作,将所述容器4内的流体经所述水管5吸入所述电动吸水装置71后从所述出水管71-3喷出,喷出的流体经所述水管5进入所述喷枪2,最终从所述喷枪2的喷头

1中喷出。将流体压力调低后,将所述喷头1对准需要清洁的牙齿或牙缝,在直视的情况下,调节所述调节开关61调节所述喷头1中喷出的水流的流量和速度的大小至清洁效果好又舒适的程度后,在直视的情况下对牙齿和口腔进行清洁。

[0085] 本实施例中,所述喷枪2的喷头1在所述口腔观察仪200的观察系统24的视野内,可以在直视下情况下,实时观察到所述喷头1中喷出的流体的大小和速度,从而进行水量的调节,并在直视情况下进行牙齿、口腔的清洁,还可对清洁过程进行拍照、摄像记录,使用过程更加安全、可靠。

[0086] 应该注意,本文中公开和说明的结构可以用其它效果相同的结构代替,同时本发明所介绍的实施例并非实现本发明的唯一结构。虽然本发明的优先实施例已在本文中予以介绍和说明,但本领域内的技术人员都清楚知道这些实施例不过是举例说明而已,本领域内的技术人员可以做出无数的变化、改进和代替,而不会脱离本发明,因此,应按照本发明所附的权利要求书的精神和范围来的界定本发明的保护范围。

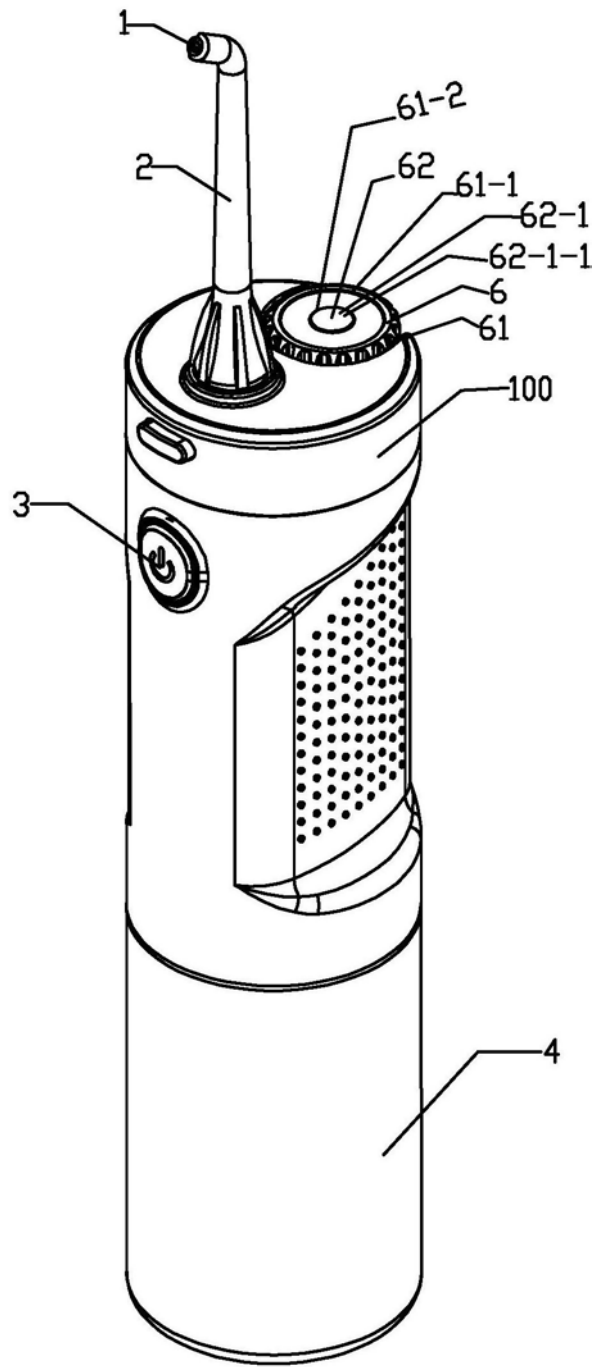


图1

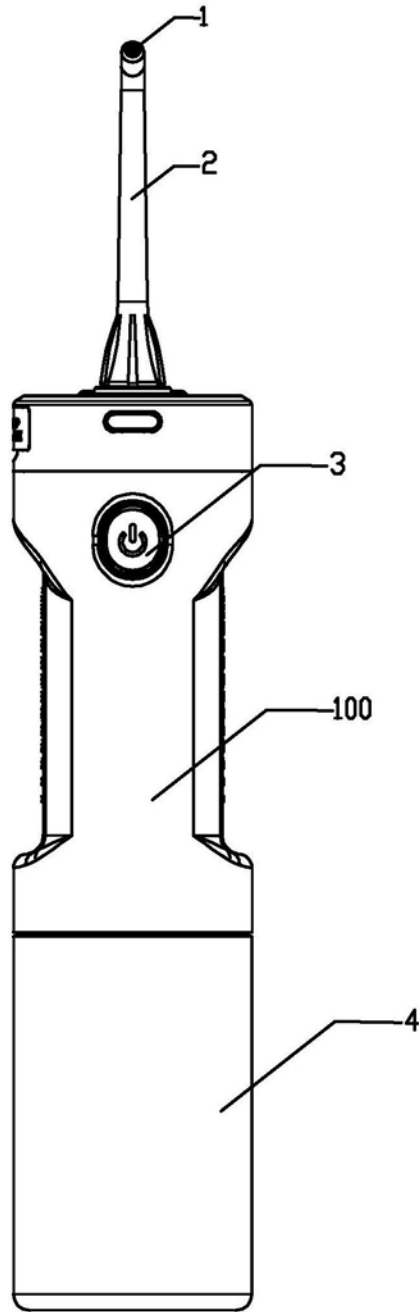


图2

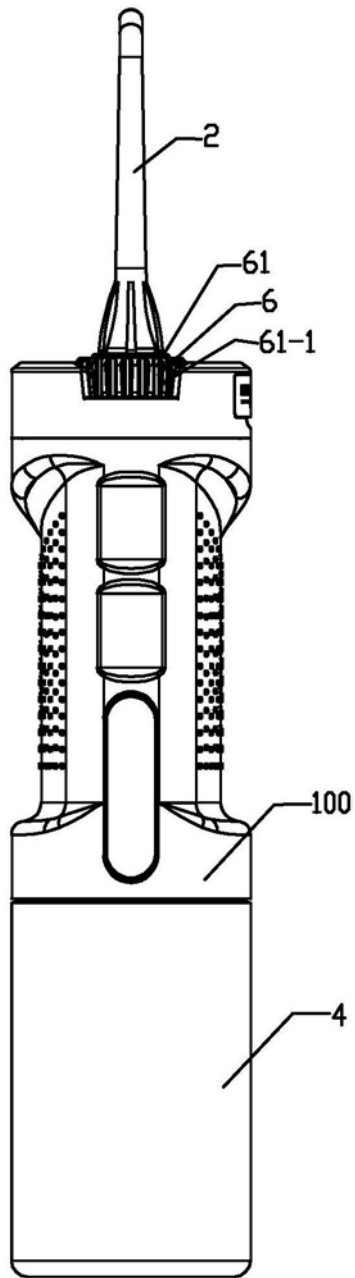


图3

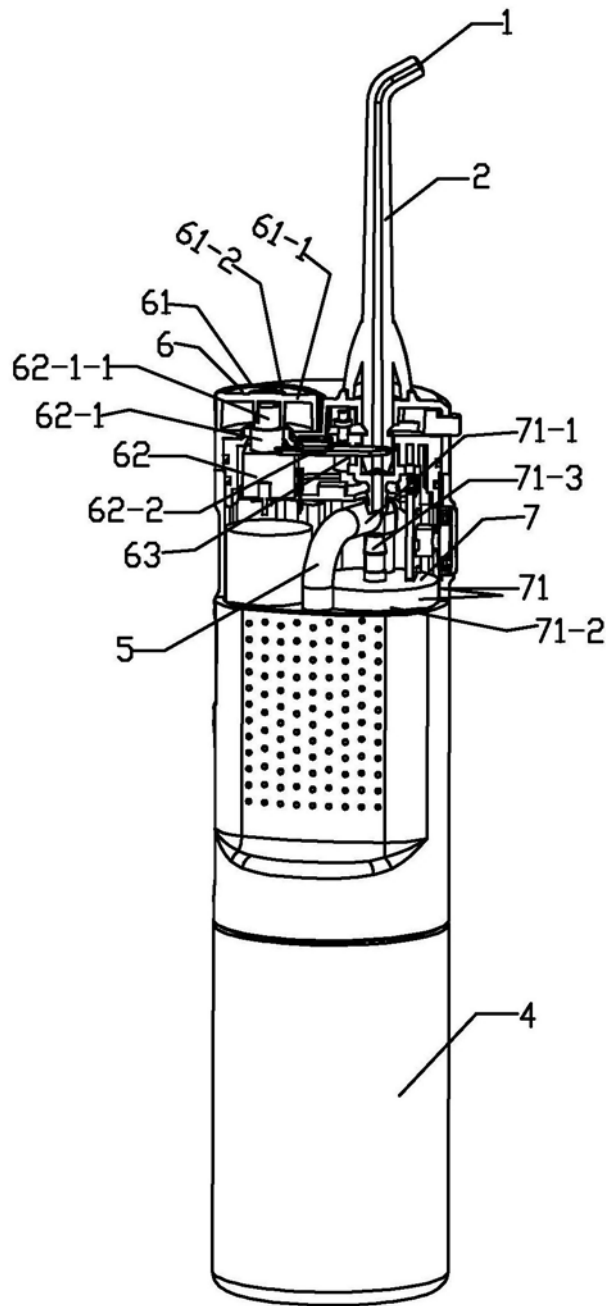


图4

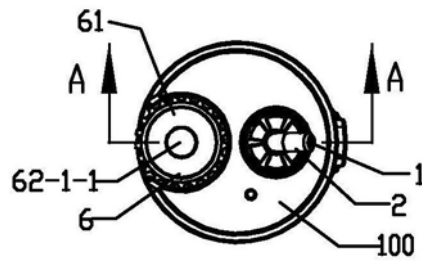


图5

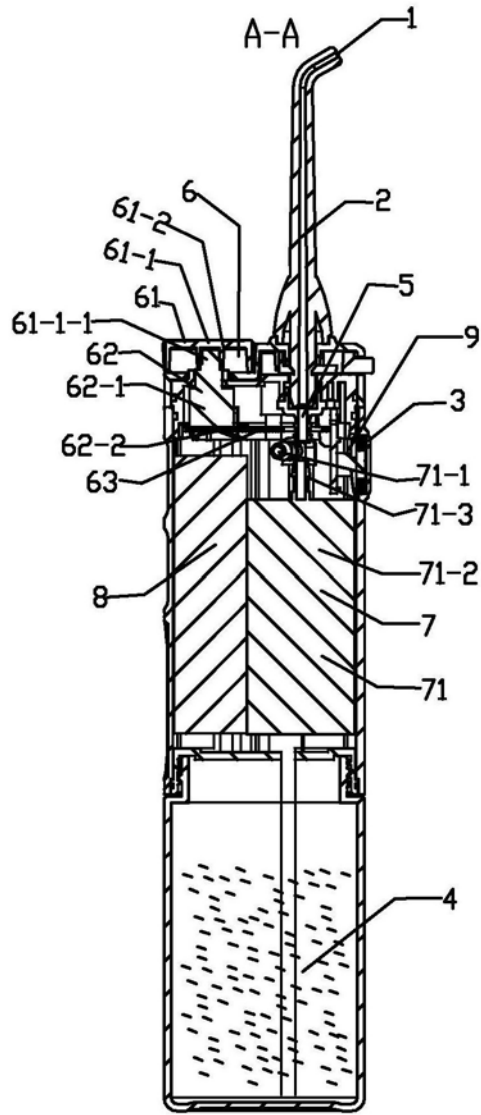


图5-1

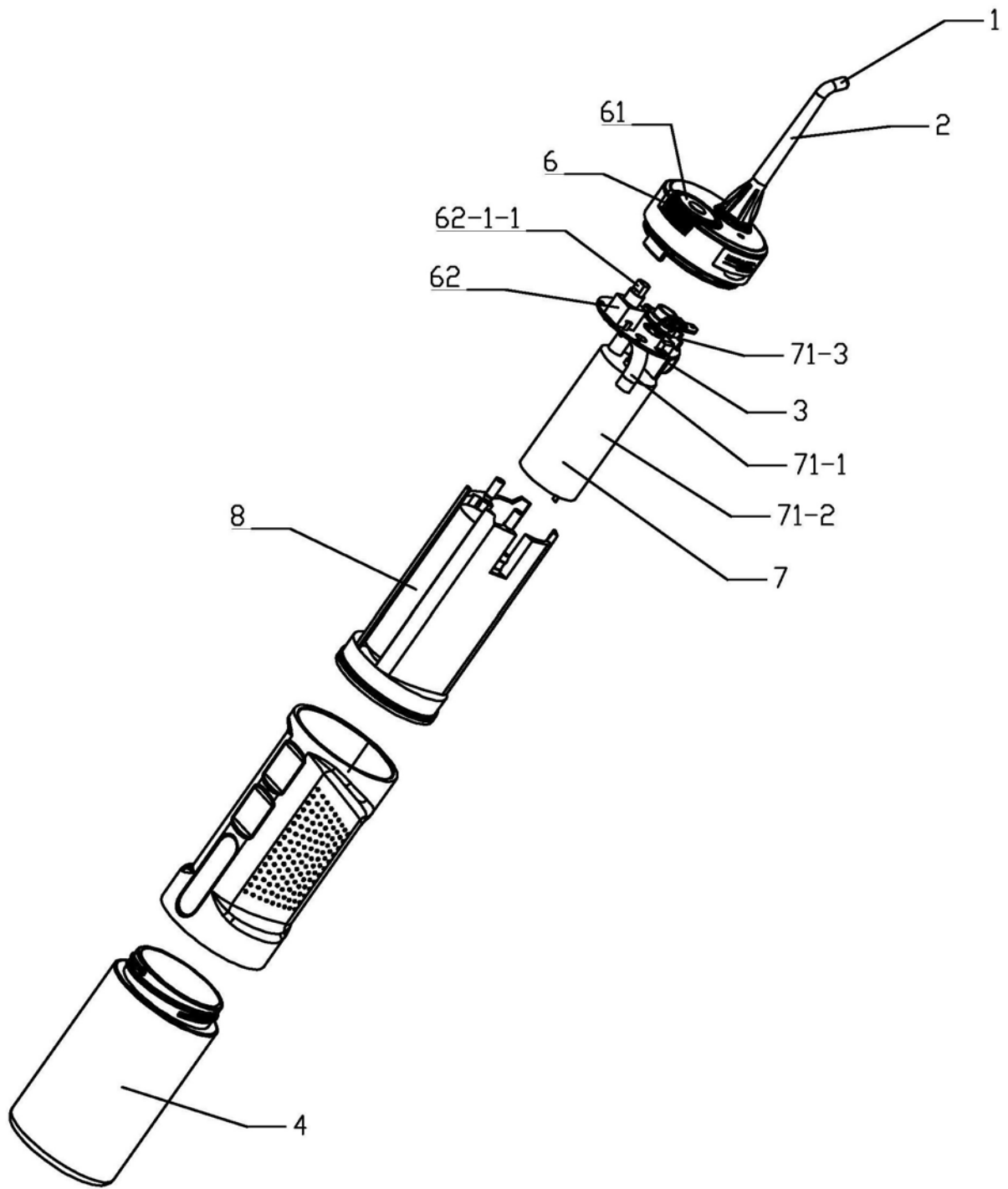


图6

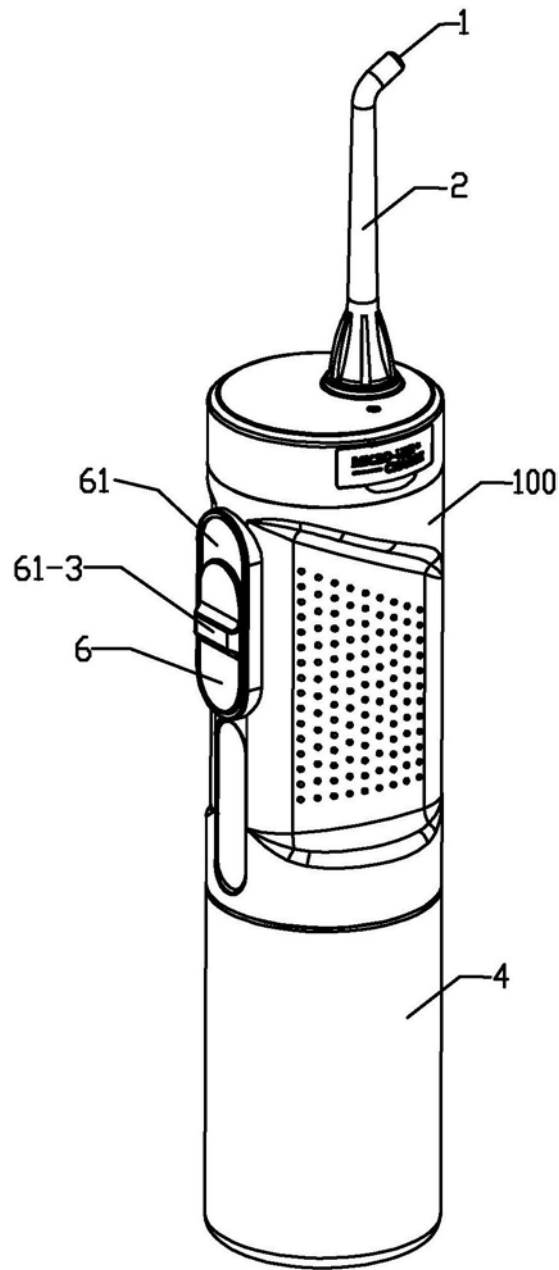


图7

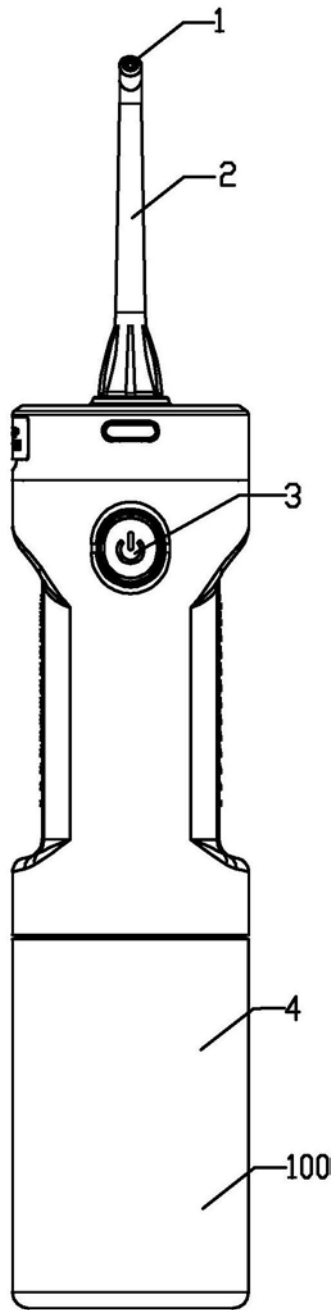


图8

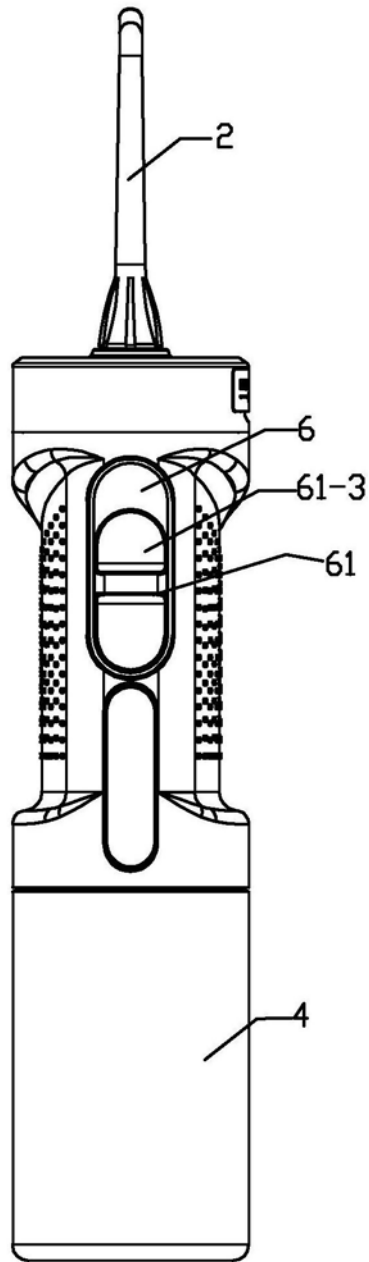


图9

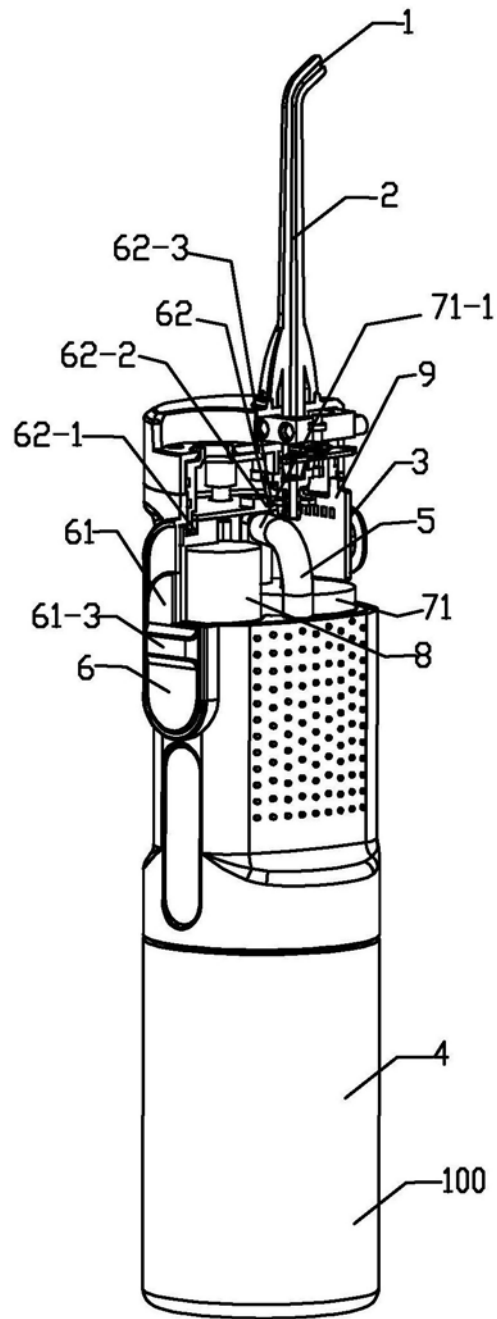


图10

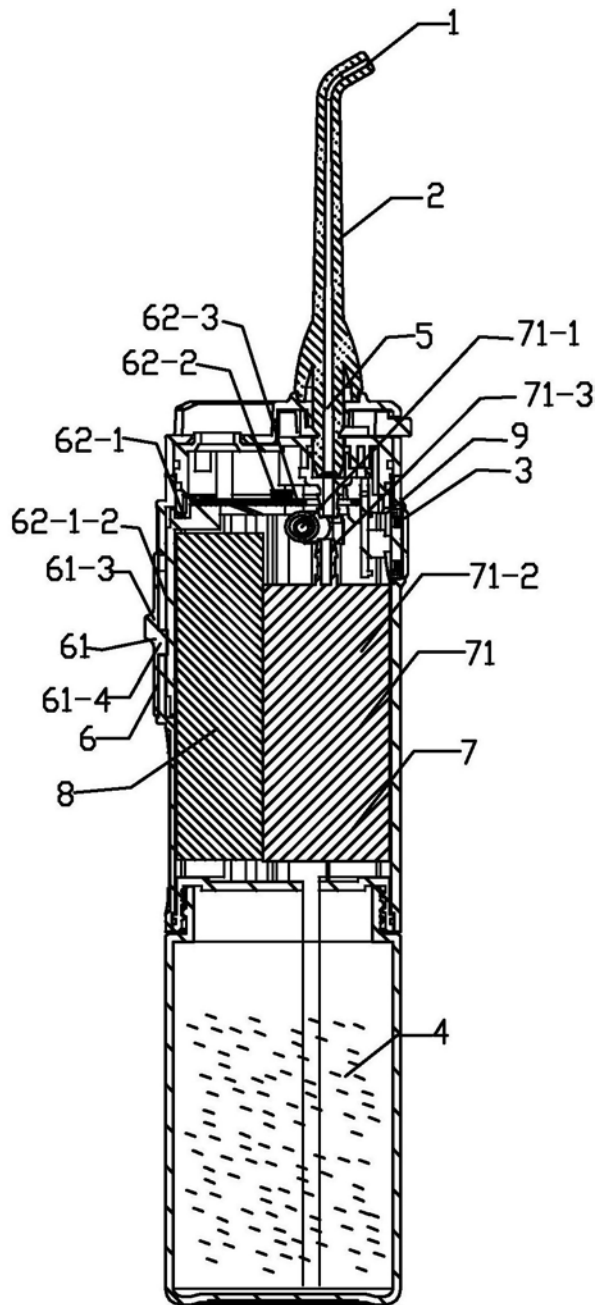


图11

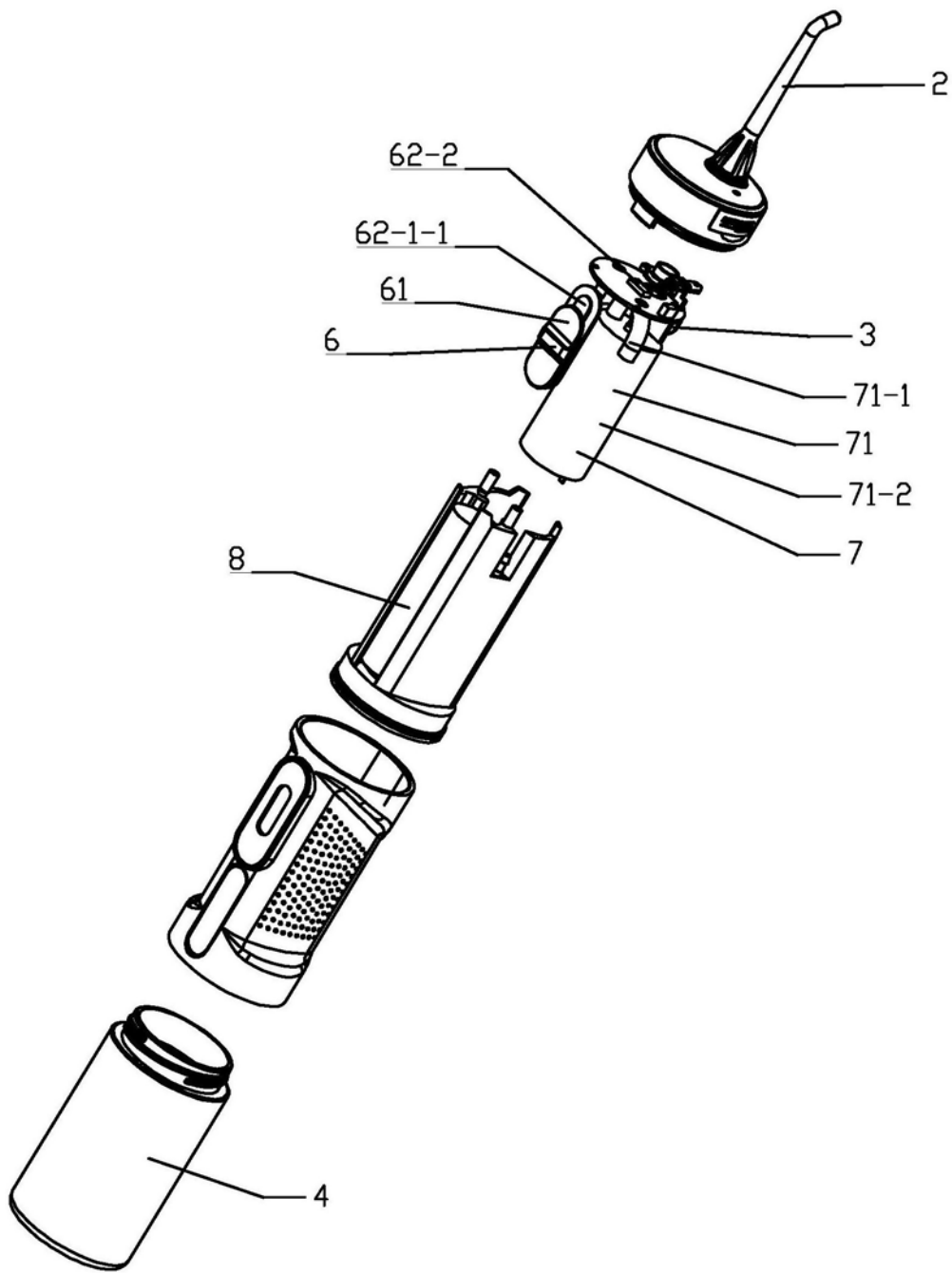


图12

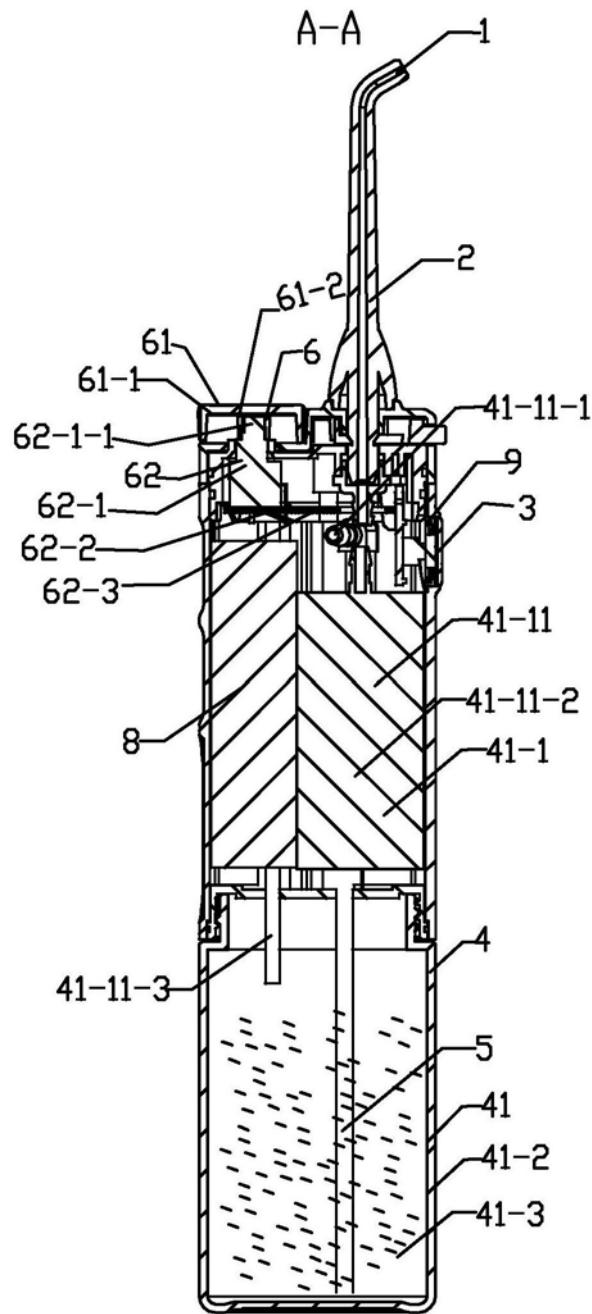


图13

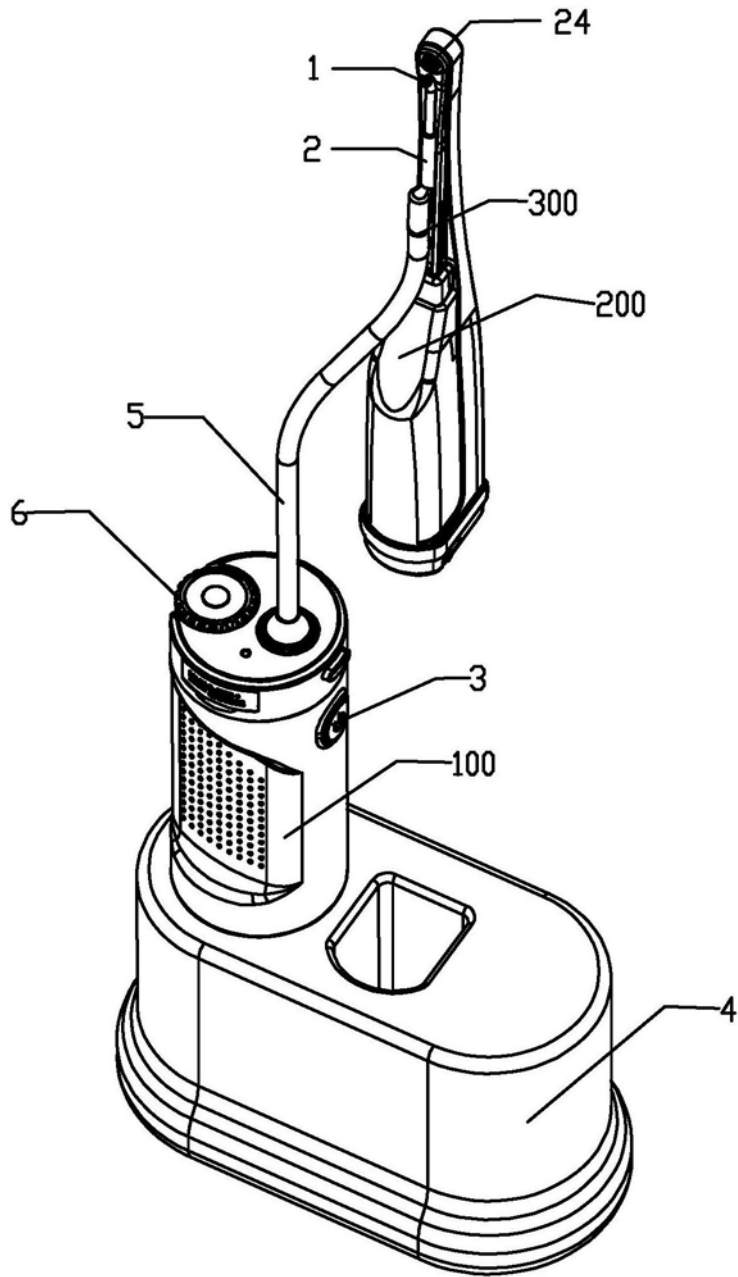


图14