



(12)发明专利申请

(10)申请公布号 CN 111465333 A

(43)申请公布日 2020.07.28

(21)申请号 201880080804.3

(22)申请日 2018.12.12

(30)优先权数据

62/611,105 2017.12.28 US

(85)PCT国际申请进入国家阶段日

2020.06.15

(86)PCT国际申请的申请数据

PCT/US2018/065219 2018.12.12

(87)PCT国际申请的公布数据

WO2019/133256 EN 2019.07.04

(71)申请人 高露洁-棕榄公司

地址 美国纽约州

(72)发明人 托马斯·塞瓦尔 扬·尼古拉斯

(74)专利代理机构 北京集佳知识产权代理有限公司 11227

代理人 郑斌 陈九洲

(51)Int.Cl.

A46B 9/04(2006.01)

A46B 15/00(2006.01)

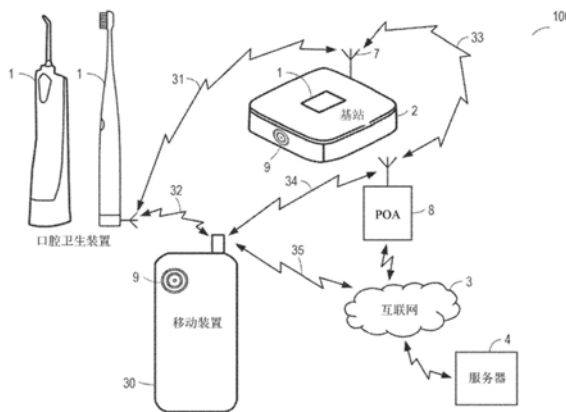
权利要求书2页 说明书35页 附图14页

(54)发明名称

口腔卫生系统

(57)摘要

本发明提供了一种用于促进遵守口腔卫生方案的方法,所述方法包括在显示装置上显示用户的一组牙齿的至少一部分的表示。所述方法还包括将标记覆盖在所述表示上,使得所述标记与所述表示的第一区段相关联。响应于通过一个或多个处理器中的至少一个处理器确定在至少预定的时间量内口腔卫生装置的头部直接邻近与所述表示的第一区段对应的所述一组牙齿的第一区段定位,从所述显示装置移除所述标记。



1. 一种用于促进遵守口腔卫生方案的方法,所述方法包括:
在显示装置上显示用户的一组牙齿的至少一部分的表示;
将标记覆盖在所述表示上,使得所述标记与所述表示的第一区段相关联;以及
响应于通过一个或多个处理器中的至少一个处理器确定在至少预定的时间量内口腔卫生装置的头部直接邻近与所述表示的第一区段对应的所述一组牙齿的第一区段定位,使所述标记从所述显示装置移除。
2. 根据权利要求1所述的方法,还包括响应于移除所述标记,通过通信模块向第三方传输通知。
3. 根据权利要求1所述的方法,还包括使用摄像头捕获所述用户的图像并且在所述显示装置上显示所述用户的图像。
4. 根据权利要求1所述的方法,还包括:在所述显示装置上显示可选项目,所述可选项目位于坐标系中的第一位置处,所述坐标系中的第一位置与大体上在所述显示装置前方的体积空间中的位置相关联;以及响应于通过所述一个或多个处理器中的至少一个处理器确定所述口腔卫生装置的头部在预定的时间量内位于与所述坐标系中的第一位置相关联的所述体积空间中的位置的预定距离内,接收对所述可选项目的选择。
5. 根据权利要求4所述的方法,还包括:使用摄像头捕获所述用户的图像并且在所述显示装置上显示所述用户的图像;以及在接收到对所述可选项目的选择之后,通过通信模块将所述用户的图像传输至第三方。
6. 根据权利要求4所述的方法,还包括:使用摄像头捕获所述用户的图像并且在所述显示装置上显示所述用户的图像;以及在接收到对所述可选项目的选择之后,将与所述可选项目相关联的图形覆盖在所述显示装置上的所述用户的图像上。
7. 根据权利要求6所述的方法,还包括通过通信模块将所述用户的图像和覆盖的图形传输至第三方。
8. 根据权利要求1所述的方法,其中所述确定还包括确定所述口腔卫生装置的头部的移动对应于预定刷子行程类型。
9. 根据权利要求8所述的方法,其中所述预定刷子行程类型是圆形刷子行程、来回刷子行程、成角度的刷子行程或其任何组合。
10. 根据权利要求1所述的方法,其中第一牙齿区段表示对应于一整组上颌牙齿或一整组下颌牙齿。
11. 根据权利要求1所述的方法,其中所述表示的第一区段对应于一整组上颌牙齿的多个区段中的一个区段或一整组下颌牙齿的多个区段中的一个区段。
12. 根据权利要求1所述的方法,其中所述一组牙齿的第一区段具有内表面、外表面和咬合面,其中所述确定还包括确定所述口腔卫生装置的头部直接邻近所述一组牙齿的内表面、外表面或咬合面中的一者。
13. 一种口腔卫生系统,所述系统包括:
口腔卫生装置,所述口腔卫生装置包括手柄和头部;
传感器;
显示装置;
一个或多个处理器;以及

存储指令的存储装置,所述指令在由所述一个或多个处理器中的至少一个处理器执行时使所述口腔卫生系统,

在所述显示装置上显示用户的一组牙齿的至少一部分的表示;

将标记覆盖在所述表示上,使得所述标记与所述表示的第一区段相关联;

响应于通过所述一个或多个处理器中的至少一个处理器确定在至少预定的时间量内所述口腔卫生装置的头部直接邻近与所述表示的第一区段对应的所述一组牙齿的第一区段定位,使所述标记从显示器移除。

14. 根据权利要求13所述的系统,还包括通信模块,所述通信模块被配置成响应于从所述显示装置移除所述标记向第三方传输通知。

15. 根据权利要求13所述的系统,还包括被配置成捕获用户的图像的摄像头,其中,所述指令在由所述一个或多个处理器中的至少一个处理器执行时使所述显示装置显示所述用户的图像。

16. 根据权利要求15所述的系统,还包括通信模块,所述通信模块被配置成将所述用户的图像传输至第三方。

17. 根据权利要求13所述的系统,其中所述指令在由所述一个或多个处理器中的至少一个处理器执行时使所述口腔卫生系统:在所述显示装置上显示可选项目,所述可选项目位于坐标系中的第一位置处,所述坐标系中的第一位置与大体上在所述显示装置前方的体积空间中的位置相关联;以及响应于通过所述传感器确定所述口腔卫生装置的头部在预定的时间量内位于与所述坐标系中的第一位置相关联的所述体积空间中的位置的预定距离内,接收对所述可选项目的选择。

18. 根据权利要求17所述的系统,其中所述指令在由所述一个或多个处理器中的至少一个处理器执行时使所述口腔卫生系统响应于接收到对所述可选项目的选择,将与所述可选项目相关联的图形覆盖在所述显示装置上的所述用户的图像上。

19. 根据权利要求18所述的系统,还包括通信模块,所述通信模块被配置成将所述用户的图像和覆盖的图形传输至第三方。

20. 根据权利要求13所述的系统,其中所述确定还包括确定所述口腔卫生装置的头部的移动对应于预定刷子行程类型。

21. 根据权利要求20所述的系统,其中所述预定刷子行程类型是圆形刷子行程、来回刷子行程、成角度的刷子行程或其任何组合。

22. 根据权利要求13所述的系统,其中所述表示的第一区段对应于一整组上颌牙齿或一整组下颌牙齿。

23. 根据权利要求13所述的系统,其中所述表示的第一区段对应于一整组上颌牙齿的多个区段中的一个区段或一整组下颌牙齿的多个区段中的一个区段。

24. 根据权利要求13所述的系统,其中所述传感器是光学传感器、运动传感器、陀螺仪、磁力计、加速度计、摄像头或其任何组合。

口腔卫生系统

技术领域

[0001] 本公开大体上涉及口腔卫生系统,并且更具体地,涉及用于促进遵守口腔卫生方案的口腔卫生系统和方法。

背景技术

[0002] 遵守口腔卫生活动的正确技巧和频率(包括刷牙和使用牙线)对于牙齿健康是必不可少的。牙菌斑是一种细菌生物膜,其在牙齿上形成,并造成龋齿、牙龈炎和其他牙齿问题。不过,可以通过每天刷牙至少一次并持续两分钟,并且优选地每天刷牙两次,以抑制或减轻龋齿来去除牙菌斑。

[0003] 然而,儿童和青少年对口腔卫生方案的遵守尤其不佳。例如,在养成不良习惯后,经常会错过牙齿的许多区段。根据CDC,尽管是可预防的,但龋齿是6-11岁儿童(25%)和12-19岁青少年(59%)的最常见慢性疾病。另外,35至44岁的成年人中有28%的人患有未经治疗的龋齿。研究表明,儿童在刷牙过程中不断地错过相同的区域,这导致某些牙齿上孤立的牙菌斑堆积。因此,比刷牙时间长度更重要的是刷牙的功效。此外,仅显示牙齿健康教育通常仅对牙菌斑积聚具有小的和暂时的效应。根据美国牙科协会,遵守正确的口腔卫生方案的比例相当低。例如,只有49%的男性和57%的女性每天会刷牙两次。

[0004] 因此,需要口腔卫生系统和方法,其促进用户遵守牙医推荐的卫生方案以减少因刷牙少而引起的龋洞、牙龈疾病和其他牙科并发症。本公开涉及解决这些需求和其他问题。

发明内容

[0005] 根据本公开的一些实施方式,一种用于促进遵守口腔卫生方案的方法,所述方法包括:在显示装置上显示用户的一组牙齿的至少一部分的表示。所述方法还包括将标记覆盖在所述表示上,使得所述标记与所述表示的第一区段相关联。响应于通过一个或多个处理器中的至少一个处理器确定在至少预定的时间量内口腔卫生装置的头部直接邻近与所述表示的第一区段对应的所述一组牙齿的第一区段定位,从所述显示装置移除所述标记。

[0006] 根据本公开的一些实施方式,一种口腔卫生系统,所述口腔卫生系统包括口腔卫生装置、传感器、显示装置、一个或多个处理器和存储装置。所述口腔卫生装置包括手柄和头部。所述存储装置存储指令,所述指令在由所述一个或多个处理器中的至少一个处理器执行时使所述口腔卫生系统在所述显示装置上显示用户的一组牙齿的至少一部分的表示。所述指令还使所述口腔卫生系统将标记覆盖在所述表示上,使得所述标记与所述表示的第一区段相关联。响应于通过所述一个或多个处理器中的至少一个处理器确定在至少预定的时间量内所述口腔卫生装置的头部直接邻近与所述表示的第一区段对应的所述一组牙齿的第一区段定位,从所述显示器移除所述标记。

附图说明

[0007] 图1是口腔卫生系统的实例的示意图;

- [0008] 图2是口腔卫生装置的实例和图1的系统的示例性基站的示意图；
- [0009] 图3A是根据本公开的一些实施方式的口腔卫生装置和头部的透视图；
- [0010] 图3B是口腔卫生装置手柄的实例的透视图；
- [0011] 图3C-3E是可附接到头部接口的示例性可更换头部的透视图；
- [0012] 图4是根据本公开的一些实施方式的示出了用于记录刷牙或其他卫生数据并向用户提供反馈的过程的实例的流程图；
- [0013] 图5是示出了口腔卫生装置和基站的实例的图，其中磁场发生器在基站或其他相关联装置中；
- [0014] 图6A是根据本公开的一些实施方式的示出了具有视觉图案的口腔卫生装置的实例的透视图；
- [0015] 图6B是根据本公开的一些实施方式的示出了具有视觉图案的口腔卫生装置头部的实例的透视图；
- [0016] 图7是示出了在视觉上识别没有图案的口腔卫生装置的位置的系统的实例的透视图；
- [0017] 图8A是示出了具有插入件的牙刷手柄的实例的透视图；
- [0018] 图8B是示出了移除了插入件的牙刷的实例的透视图；
- [0019] 图8C是示出了包括用于牙刷的电池和电子器件的插入件的实例的透视图；
- [0020] 图9A是示出了具有刷牙反馈的移动装置显示器的实例的前视图；
- [0021] 图9B是示出了具有刷牙反馈的移动装置显示器的实例的前视图；
- [0022] 图10是根据本公开的一些实施方式的口腔卫生系统的示意图；
- [0023] 图11A是图10的口腔卫生系统的显示装置的前视图；
- [0024] 图11B是图10的口腔卫生系统的显示装置的另一前视图；
- [0025] 图12是用于操作图10的口腔卫生系统的方法的示意图；
- [0026] 图13A是根据本公开的一些实施方式的口腔卫生系统的显示装置的前视图；以及
- [0027] 图13B是在三维体积空间中的口腔卫生装置的前视图。

具体实施方式

[0028] 图1示出了口腔卫生装置监测和反馈系统100的总览，所述系统包括：配备有传感器的口腔卫生装置1、用于接收口腔卫生装置1并对其充电的基站2、无线接收/发送数据的移动装置30、专用无线链路POA 8、用于从服务器或在系统100的其他各个部件之间传输信息的服务器4和网络3。

[0029] 数据通信

[0030] 口腔卫生装置1可以具有天线5和收发器构件，其用于通过无线电链路31与基站2的兼容互补天线5和收发器构件进行无线电通信。无线电通信链路31可以是例如WiFi或GSM或蓝牙或其衍生物或其它专有协议。另外，一个或多个光学传感器9可以与本文公开的移动电话30、基站2、服务器4或其它相关联的计算装置通信。

[0031] 在另一个实施例中，天线和收发器构件由有线连接或连接器替换或完成，以允许在口腔卫生装置1、光学传感器/摄像头9和/或基站2之间交换信息。有线连接器还可以提供从基站到口腔卫生装置1的电源，以用于对所述口腔卫生装置的可再充电电源进行再充电。

在另一个实施例中,从基站到口腔卫生装置1或光学传感器装置9的电源设有电磁感应电路。

[0032] 基站2可以通过电源线供电。可替代地,基站2可由可再充电电池供电,所述可再充电电池不时地用电池充电器充电,该电池充电器由供电网供电。基站2具有接收槽,其用于在用户不使用牙刷时物理地支撑和储存牙刷。

[0033] 基站2和/或单独的光学传感器装置9包括数据交换电路,用于利用网络3(例如互联网)传送数据。可使用如图1所示的与基站2的天线5以及与专用通信设备8或POA的天线5的无线电通信链路31传输数据,所述专用通信设备或POA连接到网络3。在其它实施例中,基站2与网络3之间的数据传输通过有线链路(例如,ADSL)执行。

[0034] 口腔卫生装置1的天线5和收发器构件和/或摄像头/光学感测装置9也通过无线电链路31与移动装置30的无线电通信构件兼容。例如,无线电通信链路31可以是WiFi或GSM或蓝牙或其衍生物或其它适当协议。在一些实施例中,无线电链路31是短程、局部、无线电通信链路或无线电链路35,例如,用于蜂窝或其它移动电话系统(例如,GSM和衍生物)中的链路。

[0035] 移动装置30还能够经其无线电通信电路在网络3上通过专用通信设备8或POA在无线电链路31上交换数据。另外,或替代地,移动装置30能够直接在网络3上在无线电链路35上交换数据。

[0036] 服务器4通过任何合适的方式连接到网络3。服务器4广义地定义为包括计算装置,所述计算装置能够例如在计算网络中的“云端”上存储和进行计算运算。服务器4可以包括存储装置,例如存储器、硬盘驱动器、闪存或其他存储装置,并且包括在程序控制下的运算构件。为了传输数据,口腔卫生装置控制电路使用网络3的预定服务器4地址。此预定地址可以最初存储在口腔卫生装置1中和/或稍后通过网络3更新。可以在以下情况下:a)每次以批配置在基站2中更换口腔卫生装置1时;b)在用户或服务器4的指导下,例如,通过用户动作使用移动装置30的接口或访问服务器4的网页启动传输时或c)在检测到口腔卫生装置1活动时实时地;或d)口腔卫生装置1从基站2移除时或e)在其它适当的间隔,执行口腔卫生装置1与服务器4之间的数据传输。

[0037] 系统电路设计和网络架构

[0038] 如图2所示,口腔卫生装置1可以包括压力传感器10和至少一个传感器11。图2所示的传感器11可以指任何合适类型的传感器。当用户将刷毛施加到其牙齿时,压力传感器10检测施加在口腔卫生装置1的刷牙侧上的力。传感器11可以是运动传感器,其用于检测口腔卫生装置1的正交轴线中的任一个或全部三个上的运动,或者运动传感器能够检测所有三个轴线中的加速度或其他运动特性。由传感器输出的信号由信号调理电路12处理。信号调理的实例包括:频率和噪声滤波、放大、转换、数字信号处理以及用于优化所检测的信号以用于分析的其它技术。

[0039] 在其他实施例中,口腔卫生装置1可以不包括任何电子器件并且可以是标准牙刷。在那些实施例中,单独的光学传感器/摄像头9可以执行跟踪口腔卫生装置1的运动的任務。

[0040] 然后,将经处理的信号或来自传感器的原始数据根据控制系统13的确定存储在存储器14中,该控制系统可以是数字信号处理器、微控制器或其它处理部件,并且其操作由程序15控制。存储器14可以包括在口腔卫生装置1中或服务器4上或系统100的其他部件上。程

序15可以通过口腔卫生装置1接口电路16,即用于无线电通信的调制解调器及其天线5(和/或在接触/有线接口的情况下的连接器)或口腔卫生装置1的其它接口来更新。更一般地,当建立无线电链路31(和/或牙刷和基站的连接器配合在一起)时,口腔卫生装置接口电路16允许在口腔卫生装置1、光学传感器装置9和基站2之间进行信息交换。口腔卫生装置1可以包含用于为传感器和口腔卫生装置1的电路供电的供电电路,并且其可以包括可再充电电源17。

[0041] 基站2可以包括基站接口电路20,即用于无线电通信的调制解调器,其具有天线5(和/或连接器)以通过链路31交换信息。此外,基站接口电路20能够与专用通信设备8建立无线电链路31,以与网络3通信。基站2可以利用供电转换器22,该供电转换器被调节21以向基站电路提供适当的电压和电流。可以提供用于从基站2向口腔卫生装置1提供充电电流的电连接(未示出)。在一些实施例中,基站2可以包括再充电电路,其用于通过感应式充电或直接电连接对牙刷的电池或电源再充电。

[0042] 基站2、光学感测装置9或其它单独的电子装置还可以包括发射磁场的磁场发射器110,该磁场可由相关联磁力计或其它磁场传感器感测。可通过利用充电电路或已存在于基站2或其它电子装置中的其它电路来提供磁场发射器110。例如,基站2可以具有再充电线圈,其还可以用作磁场发射器110。再充电线圈可以是固定的且处于已知的取向,以便产生具有已知强度和极性取向的磁场。在一些实施例中,基站2可以包括再充电线圈,所述再充电线圈生成具有位于水平或竖直平面中的极轴的磁场。在一些实施例中,这可以是单轴磁场发射器110,例如,在单轴再充电线圈的情况下。在其它实施例中,2轴或3轴磁场发射器110可并入到基站2中。这将有利地允许已知取向的固定磁场,使得口腔卫生装置1上的磁力计(传感器11)可感测磁场的强度和极性,以便提供关于口腔卫生装置1的位置和取向的信息,或位置和取向的相对变化。

[0043] 在一些实施例中,基站2或与口腔卫生装置1分离的其他电子装置还可以包括摄像头9,其可以检测口腔卫生装置1上的视觉图案。摄像头9可以是检测口腔卫生装置1上的视觉图案的任何合适的摄像头。例如,设有移动电话的摄像头将是合适的。在其它实施例中,可以使用独立的摄像头或光学感测装置9、用于移动电话的单独摄像头支架、连接的镜子或其它摄像头或成像装置。

[0044] 在一些实施例中,基站2是无源的,并且该基站的电路在一起通信时,具体地,当链路31是带有连接器的有线/接触类型时,处于口腔卫生装置1的控制器13的控制下。在图2所示的实施例中,基站具有控制其操作的控制系统19。

[0045] 专用通信设备8可以包括无线电调制解调器电路27和用于与网络3通信的适当的电子设备。专用通信设备8能够与基站2建立无线电链路31和/或与移动装置建立无线电链路31。

[0046] 移动装置30至少包括用于建立无线电链路31的无线电调制解调器26。移动装置30的操作在控制系统25(例如,中央处理单元或 μC)和程序15的控制下。移动装置30包括输出构件(例如,显示屏)和输入构件(例如,虚拟或实体键盘)。优选地,移动装置30的输入构件和输出构件用于系统中以输入信息并显示信息,特别是由服务器执行的运算的结果。移动装置30还可以包括摄像头9,其能够检测口腔卫生装置上提供的用于检测移动的视觉图案。

[0047] 服务器4的运算构件的程序允许存储从口腔卫生装置1接收的信号。另外,服务器4

可分析来自传感器的数据,以产生关于用户在刷牙时的表现的反馈和激励数据。这些结果可以在服务器4托管的互联网页面上由用户访问,或者传递到另一个网络服务器进行托管。在不同的实施例中,先前的操作和运算全部或部分地在移动装置30中完成,服务器4被用于常规监测。

[0048] 首先应了解,本文中的公开可以用任何类型的硬件和/或软件来实施,且可以是预编程通用计算装置。例如,可以使用服务器、个人计算机、便携式计算机、瘦客户端或任何合适的一个或多个装置来实现系统。本公开和/或其部件可为单个位置处的单个装置,或单个或多个位置处的多个装置,所述多个装置使用任何适当的通信协议通过任何通信媒介(例如,电缆、光纤电缆)或以无线方式连接在一起。

[0049] 还应注意,本公开在本文中被图示和论述为具有执行特定功能的多个模块。应理解,仅为了清楚起见,这些模块仅基于其功能而示意性地示出,并且不一定表示特定硬件或软件。就这一点而言,这些模块可以是实施为基本上执行所讨论的特定功能的硬件和/或软件。此外,模块可以在本公开中组合在一起,或者基于所需的特定功能分成额外的模块。因此,本公开不应被解释为限制本发明,而是仅被理解为说明其一个示例性实施方式。

[0050] 计算系统可包括客户端和服务端。客户端和服务端通常彼此远离,并且通常通过通信网络进行交互。客户端和服务端的关系是通过在相应计算机上运行并且彼此具有客户端-服务端关系的计算机程序产生的。在一些实施方式中,服务端将数据(例如,HTML页面)传送到客户端装置(例如,出于向与客户端装置交互的用户显示数据并从中接收用户输入的目的)。可以在服务端处从客户端装置接收在客户端装置处生成的数据(例如,用户交互的结果)。

[0051] 本说明书中描述的主题的实施方式可以在包括以下各项的计算系统中实现:后端部件,例如,作为数据服务器;或中间件部件,例如,应用程序服务器;或前端部件,例如,具有图形用户界面或网络浏览器的客户端计算机,通过所述客户端计算机用户能够与本说明书中描述的主题的实施方式交互;或一个或多个此后端部件、中间件部件或前端部件的任何组合。所述系统的部件可以通过数字数据通信的任何形式或介质(例如,通信网络)互连。通信网络的实例包括局域网(“LAN”)和广域网(“WAN”)、互连网络(例如,因特网),以及点对点网络(例如,ad hoc点对点网络)。

[0052] 本说明书中描述的主题和操作的实施方式可以在数字电子电路中或在计算机软件、固件或硬件中实现,包括本说明书中公开的结构和其结构等同物,或者它们中的一个或多个的组合。本说明书中描述的主题的实施方式可实现为一个或多个计算机程序,即,计算机程序指令中的一个或多个模块,所述一个或多个计算机程序在计算机存储介质上编码以由数据处理设备执行,或以控制数据处理设备的操作。替代地或另外,程序指令可以被编码在人工生成的传播信号(例如,机器生成的电、光或电磁信号)上,所述传播信号被生成以编码信息,以便传输到合适的接收器设备,以供数据处理设备执行。计算机存储介质可以是计算机可读存储装置、计算机可读存储基片、随机或串行存取存储器阵列或装置,或它们中的一个或多个的组合,或被包括在上述设备中。此外,虽然计算机存储介质不是传播信号,但计算机存储介质可以是在人工生成的传播信号中编码的计算机程序指令的源或目的地。计算机存储介质还可以是一个或多个单独的物理部件或介质(例如,多个CD、磁盘或其他存储装置),或者包括在一个或多个单独的物理部件或介质中。

[0053] 本说明书中描述的操作可以被实现为由“数据处理设备”对存储在一个或多个计算机可读存储装置上的数据或从其它源接收的数据执行的操作。

[0054] 术语“数据处理设备”涵盖用于处理数据的所有种类的设备、装置和机器,包括例如可编程处理器、计算机、片上系统、或前述设备的多个或组合。所述设备可包括专用逻辑电路,例如,FPGA(现场可编程门阵列)或ASIC(专用集成电路)。除了硬件之外,所述设备还可以包括为所讨论的计算机程序创建执行环境的代码,例如,构成处理器固件、协议栈、数据库管理系统、操作系统、跨平台运行时环境、虚拟机或它们中的一个或多个的组合的代码。所述设备和执行环境可实现各种不同的计算模型架构,例如,网络服务、分布式计算和网格计算架构。

[0055] 计算机程序(也称为程序、软件、软件应用程序、脚本或代码)可以任何形式的编程语言,包括编译或解释语言、说明性语言或程序语言编写,并且其可以任何形式部署,包括作为独立程序或作为模块、部件、子例程、对象或适合在计算环境中使用的其他单元。计算机程序可以但不需要对应于文件系统中的文件。程序可存储在保存其它程序或数据(例如,存储在标记语言文档中的一个或多个脚本)的文件的一部分中、专用于所讨论的程序的单个文件中,或多个协调文件(例如,存储一个或多个模块、子程序或代码的部分的文件)中。计算机程序可以被部署为在一个计算机上或在多个计算机上执行,所述计算机位于一个站点处或分布在多个站点并且通过通信网络互连。

[0056] 本说明书中描述的过程和逻辑流可以由执行一个或多个计算机程序的一个或多个可编程处理器执行,以通过对输入数据进行操作并生成输出来执行动作。过程和逻辑流也可以由专用逻辑电路执行,并且设备还可以实现为专用逻辑电路,例如,FPGA(现场可编程门阵列)或ASIC(专用集成电路)。

[0057] 适合于执行计算机程序的处理器包括例如通用微处理器和专用微处理器,以及任何种类的数字计算机的任何一个或多个处理器。一般来说,处理器将从只读存储器或随机存取存储器或这两者接收指令和数据。计算机的基本元件是用于根据指令执行动作的处理器以及用于存储指令和数据的一个或多个存储装置。通常,计算机还将包括一个或多个大容量存储装置(例如,磁盘、磁光盘或光盘)以存储数据,或可操作地耦合以从所述一个或多个大容量存储装置接收数据或向其传输数据或者两者。然而,计算机不必具有此类装置。此外,计算机可嵌入另一装置中,例如,移动电话、个人数字助理(PDA)、移动音频或视频播放器、游戏控制台、全球定位系统(GPS)接收器,或便携式存储装置(例如,通用串行总线(USB)闪存驱动器),仅举这几例。适用于存储计算机程序指令和数据的装置包括所有形式的非易失性存储器、介质和存储装置,举例来说包括:半导体存储装置,例如EPROM、EEPROM和闪存装置;磁盘,例如,内部硬盘或可移动磁盘;磁光盘;以及CD ROM和DVD-ROM盘。处理器和存储器可由专用逻辑电路补充,或并入专用逻辑电路中。

[0058] 口腔卫生装置设计

[0059] 如图3A-3C所示,口腔卫生装置1可以包括手柄40和可以可移除地连接到手柄40的头部42。手柄40可以包含电机,所述电机机械地连接到头部42,并且在放置在口腔内部被激活时以刷洗用户的牙齿的方式振动或移动头部42。手柄40包括头部接口46,所述头部接口将各种头部42可移除地附接到手柄40。头部接口40包含用于向各种头部42进行数据和电力传输两者的引线48。举例来说,某些头部42可包括需要电力和数据传输的传感器,且因此可

通过引线48将电力从手柄40的电源传输到头部42,所述引线在头部接口46处与头部42形成连接。可以有在头部的接口46上形成连接的各种数目的引线48,例如,对于电力可以有两个引线48,以及对于数据可以有两个引线48、对于电力可以有三个引线48、对于数据可以有三个引线48以及其它各种数目的引线。在一些实施例中,头部接口46将与头部42形成水密密封,以防止水进入接口并且干扰电引线48的电力和数据传输。

[0060] 在一些实施例中,大部分电路和昂贵的部件可以容纳在手柄40内部,而不是头部42,所述头部可以在一定次数的使用之后可丢弃。这将最小化替换头部42的成本。举例来说,在一些实施例中,电池、控制器13可容纳在手柄40中,且任何传感器探针和用以连接传感器探针的电路可容纳在头部42中。在其他实施例中,头部42可不含电路或电气部件,并且将仅通过支撑刷毛来提供机械刷牙功能。

[0061] 例如,如图8A-8C所示,电子器件和电池可以容纳在插入件800内部,该插入件可容易地滑动到常规口腔卫生装置1中。例如,口腔卫生装置1可以包括腔室和连接器,该连接器可连接到基部和插入件800,该插入件滑动到腔室中,并且基部与连接器形成水密密封。插入件800可以是会在牙刷的空间内滑动的任何形状的形式(圆柱形、矩形或其他形状)。在一些实例中,基部和连接器将包含螺钉和螺纹机构以附接牙刷。在一些实例中,连接器和基部将包括压配配合构造以方便连接和脱离。例如,可以使用连接器和基部上的相对翼片来进行所述连接,如图8A-8C所示。

[0062] 在一些实施例中,口腔卫生装置1可以仅是标准牙刷或其他标准口腔卫生装置1,其可商购获得并且可以不具有电子器件,或者可以仅具有用于移动头部以促进刷牙的电子器件。在一些实施例中,口腔卫生装置1可以仅包括图案120或具有图案120的附附件130,并且可以不包括任何运动感测电子器件,或者可以根本不包括任何电子器件。因此,在这些实施例中,可以使用视觉跟踪软件来确定口腔卫生装置1的位置和取向。

[0063] 口腔卫生装置1还可以包括扬声器50和各种视觉指示器52,以向用户提供音频和视觉反馈。例如,手柄40可以包含扬声器50,其用于播放音乐、实质性反馈、激励短语、剩余时间、关于刷牙压力的建议、关于某些象限是否未得到充分刷洗的建议、刷牙完成的通知等。另外,口腔卫生装置1可以包含任何数量的视觉指示器52,用于提供对刷牙的实质性反馈,包括经过的时间、用于指示刷牙何时完成的LED指示器、用于指示不适当刷牙的警告指示器,包括用于指示每个象限是否已得到解决的指示器。在其他实施例中,口腔卫生装置1还可以利用骨传导向用户传达音频消息。

[0064] 如图6所示,口腔卫生装置1可以包括手柄40和头部42,其中任一者或两者可以包括图案120,以用于通过相关联的摄像头9视觉检测移动和取向。例如,在一些实施例中,头部42的背面可以包含图案(即,带有如图示的圆和直线的“AB”)。在其他实施例中,图案120可以包含在附附件130上,该附附件可以可附接到头部或颈部上,涂在刷毛中或者其他位置。

[0065] 手柄40还可以包括图案120,或者在一些实施例中,可以是包括图案120的唯一部件。手柄40上的图案120可以直接施加到手柄40,或者可以处于附附件130中,该附附件夹持手柄40的端部或连接到该手柄的端部。图案120可定位在附附件130上或手柄40上的便利位置处,从而可以在正常刷牙活动的所有角度中被检测。在一些实施例中,手柄40可以在不同侧上包括多个图案120以用于检测不同取向。例如,在一些实施例中,附附件130可以是方形

或圆形的,并且在每一侧上都具有不同的图案120,以便系统检测口腔卫生装置相对于摄像头的取向。

[0066] 附接件130可以被加重,使得口腔卫生装置1在被放置在平坦表面上时独自站立。例如,足够重以保持口腔卫生装置1直立的重量130可以施加到附接件130的底部。在一些实施例中,如果附接件130在底部上呈球形,那么这可能特别有用。这将给口腔卫生装置提供引起儿童甚至成年人的兴趣的娱乐特性。

[0067] 可以使用涂料、其它标记工艺来施加图案120,或者该图案可以使用反射涂层、镜子或荧光涂层。在一些实施例中,图案120可以利用颜色,或者它可以是灰度的。

[0068] 没有图案或电子器件的口腔卫生装置

[0069] 可以使用没有任何电子器件或图案的标准口腔卫生装置1或口腔卫生装置。如所示,在一些实施例中,将检测口腔卫生装置1的位置和运动。

[0070] 传感器

[0071] 口腔卫生装置1或单独的电子装置(例如,光学传感器)可以包括检测刷牙的某些属性的各种传感器,可以对这些属性进行分析以向用户提供各种反馈和其他激励信息。例如,还可以在单独的电子装置上利用一个或多个光学传感器9来检测口腔卫生装置1的取向和移动。例如,光学传感器9可以用来捕获口腔卫生装置1的图像,并且可以发送图像以进行处理,以识别其边界、形状、纵向轴线和取向(例如,通过识别其刷毛)。在一些实施例中,可以使用光学传感器9来检测口腔卫生装置1上的图案而非口腔卫生装置1本身。用于图案检测的光学传感器9可以被定向在某方向上,以向口腔卫生装置1上的图案120提供视觉视线,所述图案可以在头部42、手柄40或附接件130上。

[0072] 作为另一实例,口腔卫生装置1可以并入各种运动传感器11以确定关于口腔的某些象限或甚至单个牙齿的刷洗质量。运动传感器11可包括陀螺仪、加速度计、磁力计、陀螺仪以及能够检测位置、移动和加速度的其它各种传感器。这些各种运动传感器11可并入在手柄40或头部42中。然而,将运动传感器11放置在手柄40中可能是有利的,因为在运动传感器11处于头部42中的一些实施例中,(例如,由于刷牙和与牙齿接合)运动传感器11可能经历大量额外运动,其可能干扰检测位置。在一些实施例中,磁力计将感测地球的磁场的矢量。在一些实施例中,将使用三轴磁力计,并且在其它实施例中,将利用两轴或单轴磁力计。

[0073] 磁场发生器110还可以用于生成具有已知极性的已知磁场,其可以由并入口腔卫生装置1中的磁力计感测。磁场发射器110可放置在基站2内部,所述基站已经具有可用以产生可检测磁场的再充电线圈和/或接口电路20。在其它实施例中,磁场发射器110可以是在基站2中或完全在单独的物理部件中的单独的电子部件。在一些实施例中,磁场发射器110将在具有已知取向的静止单元中。

[0074] 口腔卫生装置1还可以包括检测口腔卫生装置1与用户口腔的接近度的各种接近传感器。这些传感器可以并入在头部42或手柄40中。接近传感器可用于获取与确定用户的刷牙质量有关的额外位置信息。

[0075] 另外,口腔卫生装置1可以包含压力传感器10以确定用户在刷牙时是否施加适当的压力。压力传感器10可以并入到头部42中,所述头部可以更容易挠曲或利用简单的压力换能器或能够测量压力的其它部件。

[0076] 在某些实例中,口腔卫生装置可以含有pH传感器10。pH传感器10可用于确定用户

的唾液pH。例如,在一些实例中,可以指示用户在使用牙膏或漱口水之前将口腔卫生装置1放置在用户口腔中以测试唾液pH。唾液pH可指示牙周病或牙龈炎。

[0077] 在其他实例中,口腔卫生装置1或系统100还可以包括深度感知传感器。例如,在一些实例中,深度感知传感器将从基站2投射激光网格或其他激光图案,例如,代替摄像头9,并且包括检测器,该检测器将检测并分析图案中的畸变以确定深度。深度感知传感器可以用于更准确地确定单独物体的轮廓以用于识别和运动跟踪。例如,系统100能够更容易地识别用户的头部和面部特征,并且与口腔卫生装置1区分开。因此,深度感知装置可以用于确定在平行于将基站2连接到用户的线的平面中的运动。

[0078] 在一些实例中,口腔卫生装置1还可以包含深度感知装置。例如,在一些实例中,口腔卫生装置1可以包括深度感知投影仪和投射到用户牙齿上的传感器。这可用于形成用户牙齿的图并检测用户口腔中的洞或龋洞。

[0079] 在一些实施例中,各种头部42可以包括摄像头56,其将检测可能与刷牙质量有关或无关的牙齿质量的各个方面。例如,包括近红外摄像头56的摄像头56能够被用于在口腔卫生装置1上,以收集指示脱矿或龋病或龋齿的数据。例如,口腔卫生装置1可以利用特别适于检测这些异常的特定波长,例如,在1300-1400nm的范围。在一些实施例中,口腔卫生装置1还可以包含光源58,该光源将在刷牙期间朝向牙齿聚焦,并且可以由摄像头利用以检测某些异常。

[0080] 在一些实例中,摄像头56的输出可以由系统100利用以形成用户口腔的牙垢图。例如,在一些实例中,系统100可以利用来自摄像头56的图像来基于反射波长来识别牙垢,并且为用户的口腔构建牙垢的示意或其他表示。例如,摄像头56可以利用特定波长和/或更容易反射牙垢的滤波器,并识别口腔的哪些区域具有更多或更少牙垢区或其他问题。例如,牙垢可能导致光反射得更少,并且也可能反射不同波长。这些不同图案可由系统通过机器学习算法过滤或检测,如下文进一步详细描述。

[0081] 某些摄像头56和可能的光源58也可以被实现为检测牙齿上牙菌斑的水平和刷牙期间牙菌斑水平的变化。在某些实施例中,红外或近红外光源58以及检测和记录在此波长范围内的光的适当摄像头56可以潜在地允许检测牙菌斑。

[0082] 用于刷牙分析和反馈的程序

[0083] 所述系统的各种传感器和光学传感器可收集与用户的刷牙质量或用户牙齿的总体牙齿健康相关的数据。然后,可以使用安装在口腔卫生装置监测系统100的各个部分中的程序或应用程序来处理该数据。因此,如上所述,来自传感器和光学传感器的数据可以由口腔卫生装置1的控制系统13或者可替代地由移动装置30、另一相关联计算装置或服务器4上的处理器执行的程序处理。系统100对数据的处理和分析将产生表示与用户的刷牙质量相关的反馈的输出数据。可以通过口腔卫生装置1的扬声器50通过音频反馈,在口腔卫生装置1的指示器52上以视觉方式或者在相关联移动装置30上以两种方式,或在访问服务器托管的网站或与服务器4通信的网站时,传达该反馈。

[0084] 图4示出了口腔卫生装置1评估特定用户的刷牙质量的过程的实例。在特定实施例中,可能不需要每个步骤,但这些步骤的各种组合可以在口腔卫生装置监测系统100中实施。首先,用户可以将用户简档70输入到口腔卫生装置监测系统100中,以允许用户校准口腔卫生装置72。在一些实施例中,口腔卫生装置1可以在工厂校准、由用户校准或这两者。在

校准之后,用户可以拿起口腔卫生装置1并开始刷牙。接着,口腔卫生装置或相关联的监测装置(例如,摄像头)将确定刷牙启动74,并且在刷牙期间开始记录传感器数据76。然后,口腔卫生装置监测系统100可以分析传感器数据78以将刷牙质量反馈80输出到用户。

[0085] 用户简档

[0086] 因此,可以针对某个口腔卫生装置1的每个特定用户输入70用户简档60,或者该用户简档可以与存储在服务器4上、口腔卫生装置、基站或其他计算装置内部的特定账户相关联。在服务器4上初始化新的口腔卫生装置或新账户后,用户可以输入其信息,该信息可以用来确定最佳刷牙时间和特性。例如,程序15可以首先请求用户的姓名、性别、身高、体重、年龄以及有关他们的牙科历史的某些问题。然后,用户简档60可以与用户使用口腔卫生装置期间记录的某些数据相关联,包括特定于某些口腔卫生装置1、相关联的光学传感器9,或是通用的并且可以应用于任何口腔卫生装置1或连接到系统100的光学传感器9的校准数据。在一些实施例中,用户可以上传自己的图片,或者可以启动程序,该程序使用光学传感器9从用户通常刷牙的距离捕获用户的图片。

[0087] 检测使用情况

[0088] 刷牙监测系统100还可确定是否已发生使用以及每天的使用次数。在一些实施例中,口腔卫生装置1和/或光学传感器检测系统通过运动传感器11和/或光学传感器9检测运动数据,并分析该数据以确定是否已经发生使用或是否已移动了牙刷或是否是假装使用。

[0089] 当检测到指示使用的运动时,口腔卫生装置1或光学传感器装置9可以将位置和运动数据存储在其存储器14中以供稍后分析。例如,这将防止记录假阳性,例如当用户移动医药柜中的牙刷时,或者防止儿童通过简短摇动牙刷来规避系统。

[0090] 例如,指示使用的移动可以与为特定用户的特性的某个加速度水平和/或频率相关联。在其它实施例中,用户可以按口腔卫生装置1、基站2或具有光学传感器/摄像头9的装置上的按钮或开关,以唤醒装置上的传感器,所述传感器随后将开始记录数据。因此,所述系统将确定何时启动刷牙74。在一些实施例中,例如,这将在检测到某些加速度和频率时自动执行。因此,一旦用户拿起牙刷,运动传感器11就可以开始记录数据76并将其发送到系统100中的各种控制系统13中的任何一个以针对与刷牙相关联的特性来分析所述数据78。

[0091] 例如,口腔卫生装置1通常将在使用之前以不适合用户拿着口腔卫生装置1刷牙的取向向上指向地搁置在其基站2上。因此,一旦用户拿起口腔卫生装置1,口腔卫生装置1通常将旋转大约45度以在刷牙期间主要保持水平。因此,用于确定刷牙启动74的一个阈值标准是口腔卫生装置1是否已经在某一角度范围内倾斜,指示口腔卫生装置1是水平的或接近水平的。这可以是20度、5度、10度或其它合适范围的角度范围。另外,一系列校准会话可以指示合适的范围。当然,这可由光学传感器9和/或运动传感器11检测。

[0092] 在一些实施例中,用户可以打开装置,并且光学传感器/摄像头9(和/或深度传感器)可以开始记录。然后,系统可以查看确定图案120何时处于指示其靠近用户的口腔的特定高度。这可以与由光学传感器9检测的加速度信息组合并且如上面针对运动传感器11分析。

[0093] 在其它实施例中,确定刷牙是否已启动74并且是否已停止可由系统100使用来自运动传感器11和/或光学传感器9的运动数据的统计分析来执行。此统计分析可通过将来自运动传感器11和/或光学传感器9的数据与先前的刷牙或校准数据或存储的其它用户的数

据进行关联来执行。举例来说,在执行此分析之后,可确定运动数据与之前记录的与使用相关联的校准数据的相关性的某个阈值,其指示刷牙已经启动74或正在进行中。因此,一旦用户开始刷牙,系统100就可记录该使用已经启动74并在存储器14中记录数据76作为刷牙数据,直到使用停止,例如在相关性降低于某个阈值之后。

[0094] 例如,利用光学传感器/摄像头9系统设置,光学传感器/摄像头9可以输出包括口腔卫生装置(例如,牙刷或水牙线(water flosser))和用户的图像的数据。数据可被发送到各种控制系统以待处理和运动分析。例如,图像处理算法可以首先确定边界条件以识别用户的嘴唇/口腔、牙齿、头、口腔卫生装置、手柄、头部、刷毛、水牙线等的边界。

[0095] 可使用通常可利用某些颜色(光频率)的阈值变化的标准识别算法,来利用识别人类特征的边界。一旦识别出口腔卫生装置1的边界,就可识别纵向轴线,并且潜在地识别刷毛(如果是牙刷)的取向以确定围绕纵向轴线的角取向。这将允许系统确定牙刷的大致取向和运动,其中对来自成像装置的帧加时间戳。

[0096] 然后,可通过分析牙刷的相对位置和口腔的特征,将牙刷识别为在口腔的某一侧上。此外,牙刷相对于其所在的口腔的一侧的取向可用于确定用户牙齿的哪个区段或部分正在被刷洗或用水牙线冲洗。例如,正在右侧上刷洗上白齿的底部,然后视觉系统将确定牙刷在口腔的右侧,其中刷毛面向上。

[0097] 此外,一旦在每个帧中确定了口腔卫生装置1的轮廓和取向,就可以利用每个帧的时间戳来确定牙刷的运动。举例来说,位置(时间和距离)变化可计算变化的速度和加速度。因此,与运动传感器11一样,可以利用图像数据来确定口腔卫生装置的运动。因此,该运动可以用于确定遵守刷牙或如本文进一步公开的其他口腔卫生标准。

[0098] 运动数据(来自运动传感器11的处理的或来自光学传感器9的图像数据)的分析可利用仅比较相对移动的指纹或签名类型分析。可基于某些轴的加速度(如由运动传感器11检测的、时间戳图像数据或其他方法)确定签名,因为刷牙的运动通常以相对快速的运动执行,所述相对快速的运动不是口腔卫生装置1的任何其他附带移动(例如,将其放回橱柜中)的特征。另外,可以监测刷牙的频率,因为刷牙通常是快速的周期性运动,并且因此可以使用各种带通频率、低通和卡尔曼滤波器或其它技术,以识别某些感兴趣频率和指示刷牙的那些频率的幅值。

[0099] 频率的这些幅值可以是达到阈值幅值的某些频率,其被关联或确定为指示用户正在刷牙。例如,系统100可能需要水平或竖直轴线的某些频率来确定刷洗启动74,或者系统可能需要达到某些阈值的某些周期性加速度来确定刷牙已经启动74。在一些实施例中,这可以是1-5Hz的频率。一旦由控制器13分析的数据降到指示使用的某个阈值以下,系统100就可停止记录数据或确定刷牙已停止。

[0100] 除统计分析之外,系统还可以通过使用滤波和阈值分析来检测指示使用或实际刷牙的移动。举例来说,系统100可首先对来自运动传感器11的数据进行滤波以通过仅在特定频带的频率(因为刷牙是周期性的),并监测那些频率以检测在至少一定数目的周期或持续时间内这一信号何时达到阈值,以确定用户正在刷牙。例如,如果用户以平均1-5Hz(或者在电动牙刷的情况下可能较少)刷牙,则可以实施1-5Hz的带通滤波器。

[0101] 因此,当系统100检测到1-5Hz范围中频带的幅值达到指示使用的阈值时,控制器13可在运动数据指示正在使用口腔卫生装置1的持续时间内开始将来自传感器的数据记录

在存储器14中。另外,某些轴的周期性加速度或达到某些阈值幅值的角加速度(用于圆形刷牙)也可用于指示已启动刷牙。数据的分析还可能受到口腔卫生装置1是否包括电机以振动头部来辅助刷牙的影响。在那些实施例中,可以对数据进行滤波以消除高频加速度和由电机产生的其它噪声。

[0102] 刷牙质量-移动类型

[0103] 在一些实施例中,可以确定用户使用口腔卫生装置1执行的基于移动类型的刷牙质量。牙医已表明,某些移动对刷牙来说或多或少是有益的。不同类型的移动包括顺时针和逆时针运动的圆形移动、尖端到根部的运动和左右运动。

[0104] 在一些实例中,系统100可确定刷牙行程的长度。这可以通过所公开的方法的任何组合,包括通过确定加速度的幅值和行程的每个方向上的加速时间来实现。例如,可以通过识别规则图案或在某些频率和幅值下进行滤波来过滤行程。例如,在某些方向上关于牙刷的某一数量的加速度将可能指示刷牙行程。

[0105] 大多数刷牙将在刷毛平面中发生,因为行程将被优化以使用刷牙运动用牙齿接触刷毛的尖端。因此,系统可以在刷毛平面中或在合适的容差内过滤加速度,以进一步识别与刷牙行程有关的加速度或移动。

[0106] 系统100可通过在指示每个运动的某些轴线中对来自运动传感器11或光学传感器9的数据进行滤波,确定是否正在执行这些运动的相对量的这些运动。例如,可以在与重力水平的轴线上对来自运动传感器11或光学传感器9的数据进行滤波,并且控制系统13或其它系统100的处理器可以处理该数据以确定加速度、频率或其它运动数据是否在某个方向上达到足够显著的幅值以指示执行该特定运动。

[0107] 在图像数据的情况下,除了检测指示刷牙的加速度或速度阈值之外,光学系统可以检测口腔卫生装置1何时处于与用户口腔的某一接近度之内,或者在用户口腔内部以确定刷牙启动。例如,如果头部可以被识别,则每当头部在被限定为在用户口腔内部的区域内时,系统就可以确定用户确实正在刷牙。

[0108] 在其他实例中,可以单独使用加速度来确定是否正在使用来回运动或圆形运动。在其他实施例中,来自运动传感器11的加速度数据可以被积分以确定口腔卫生装置1的实际移动以评估所利用的刷子行程的类型。数据的分析还可能受到口腔卫生装置1是否包括电机以振动头部来辅助刷牙的影响。在那些实施例中,可以对数据进行滤波以消除高频加速度和由电机产生的其它噪声。

[0109] 在一些实施例中,振动头部42的电机可以包括在口腔卫生装置1中。在那些实施例中,由传感器记录的关于刷牙移动的运动数据将具有比手动刷牙更小的幅值。这是因为手动牙刷的用户在没有电机和移动头部42的帮助下将以更剧烈的运动来刷牙。因此,用于分析运动数据以检测口腔卫生装置的使用、运动和位置的算法将被修改以考虑低幅值和/或不同运动,并且包括对来自电机的高频噪声进行滤波。因此,在一些实施例中,为检测或指示刷子行程所需的幅值设置的阈值将较小,因为使用电子口腔卫生装置的用户通常以较慢的节奏移动刷子,并且进行更多的直线移动。

[0110] 此外,压力传感器10还可以用于确定刷牙是否实际上正被执行,或者与来自上面的运动数据结合使用。例如,用户可能正在牙齿周围移动口腔卫生装置1但不按压在牙齿上。因此,相应地,需要特定频率、幅值或特征的运动,以及特定压力将消除刷牙期间不发生

的刷子的偶然移动或压力引起的许多假阳性。因此,压力传感器10可输出由控制器28分析78以确定施加到牙齿的压力的信号。如果该压力高于某个阈值,那么系统100可指示或确定用户可能正在刷牙。此分析可通过统计分析、阈值分析或用于基于压力传感器10记录的压力的量和/或持续性质确定刷牙可能性的其它合适的计算方法来执行。

[0111] 在一些实例中,系统100和口腔卫生装置1可以形成特定类型的刷牙行程或运动的库,并且向用户提供关于用户为其刷牙实施的刷牙行程或运动的反馈。例如,系统可以保留用于刷牙的运动类型的字典,并且对运动类型和每种运动类型的质量进行排序。

[0112] 运动类型的实例可以是以下各项:

类型	运动	算法实例	质量
水平擦洗	在水平行程中沿牙列线刷洗。刷毛水平。	刷毛平面中和切换正负的单轴上的加速度。刷毛轴线垂直面向重力。机器学习。	不好: 引起颈部磨损
[0113] 龈沟刷洗	将刷子尖放以 45 度放置, 并将刷毛的尖端放置在龈沟中。以极少的行程来回振动。	刷毛轴线面向重力约 45 度。刷毛平面中和切换正负的单轴上的加速度。极小的移动。机器学习。	非常好: 在龈沟边缘下方移除牙菌斑。
圆形	以圆形运动移动刷子。	在刷毛平面中持续改变加速度。机器学习。	最低效的刷牙技术。

[0114] 特定用户的识别

[0115] 系统100可以包括与用户存储的刷牙(或其他口腔卫生)数据和用户的人口统计数据(包括用户的年龄、大小和性别)相关联的存储的用户简档。在监测口腔卫生(例如,刷牙)活动的步骤期间或之后,口腔卫生装置1、移动装置30或服务器可以使用取决于用户简档的和过去数据的至少一个预定规则或算法来自动地寻求使用户与至少一个用户简档匹配。如果用户并非口腔卫生装置的常规用户,那么所述用户将他/她识别为移动装置的顾客。

[0116] 在用户识别的步骤中,特定用户可以与口腔卫生装置相关联并被推测为用户。如果多个用户使用给定口腔卫生装置,则至少在口腔卫生装置中以及可能在移动装置和/或服务器中将用户与刷牙活相关联,对最后两个至少用于参考目的。

[0117] 在利用摄像头的实施例中,用户简档可以具有上传的或与简档相关联的用户的图片。这将允许基于视觉的识别系统自动确定与简档相关联的特定用户。在一些实例中,系统100可以用摄像头捕获图片,并且通过将最初拍摄的图片与启动刷牙的每个用户进行比较来识别特定用户。在一些实例中,所述系统可以利用用户在摄像头框架上的位置来确定用户(例如,通过估计用户的高度或相对高度)。在其他实例中,系统100可以利用机器学习和计算机视觉原理来匹配用户的特征,并确定哪个保存的用户(和相关联的用户简档)目前正在刷牙。例如,可以利用眼睛颜色或其他面部识别技术来可靠地匹配用户,尤其是在每个装

置仅具有总共2、3或4个用户要区分的情况下。

[0118] 在其他实例中,可使用与特定用户相关联的使用数据来识别该用户。例如,特定用户的使用数据可以与为该用户的特性的特定加速度水平和/或频率相关联。例如,特定用户可能具有某一频率范围的刷牙,或者可能在口腔的特定侧开始。在一些实例中,可以利用物理特征、运动数据或其他指示器的组合来识别用户并将该用户与其简档数据相关联。

[0119] 刷牙时间和位置

[0120] 接下来,可以分析78上文记录的刷牙数据以提供关于刷牙的位置和时间质量的反馈80。这可以在刷牙完成之后或实时地呈现,以向用户提供瞬时反馈。例如,运动传感器11和/或光学传感器9可以检测口腔卫生装置1的位置信息。使用加速度计和陀螺仪数据,来自光学传感器9和图案120或其他运动传感器11的视觉检测数据,可以确定并外推口腔卫生装置1的位置、取向和移动,以计算头部42的相对位置移动。举例来说,如果已知运动传感器11到头部42的刷毛部分的距离、取向和方向,那么系统11将能够基于运动传感器11的相对运动确定头部42的位置及其相对运动、取向和覆盖区域。

[0121] 这可通过首先计算口腔卫生装置1检测运动的参考坐标,并且记录关于初始坐标的相对移动以确定刷牙的签名来计算。这可以通过计算刷子的取向的变化和由于陀螺仪或加速度计记录的或光学传感器9可视地检测的加速度引起的移动,计算头部42的移动来执行。这些计算可以由控制系统13或在系统100中使用的其他处理器执行,所述其他处理器包括执行移动电话上的应用程序的移动电话处理器,或者运行软件的服务器上的用于分析数据的处理器。

[0122] 刷牙时间和位置-磁力计

[0123] 在一些实施例中,磁力计传感器11可以通过检测地球的磁场和/或由磁场发射器110生成的磁场的极性、方向矢量和强度来提供额外的位置信息。在一些实施例中,这可以是位于基站2中的磁场发射器110,因为基站2是静止的,并且磁场发射器110将具有已知的极性和方向(例如,水平或竖直且在某一方向上)。这可以由位于口腔卫生装置1中的磁力计11检测。因此,由磁力计传感器11检测的磁场的强度将给出口腔卫生装置1沿球形或椭圆曲线或蛋形曲线到基站2的距离的估计,所述球形或椭圆曲线或蛋形曲线表示围绕基站2或其它相关联装置的磁场线。

[0124] 另外,磁力计将能够感测磁场沿磁场线的矢量方向。在其他实施例中,可以使用以下各项计算口腔卫生装置1到基站2的距离:从磁场发射器110发射的由磁力计传感器11检测的磁场取向以及加速度计和陀螺仪的姿态信息。利用磁场的形状和其在距发射器的特定距离处的矢量和其极性的知识,这是可能做到的。举例来说,相对于重力的磁场倾角将在距例如磁场发射器的各种距离处可预测地改变。另外,通过将重力矢量与磁场的矢量进行比较,可以利用角度来计算沿着壳层或磁场线的高度。这是因为相对于重力的场的角度在每个高度上将是不同的,因为蛋形壳层将在每个高度处相对于重力指向不同角度。当北极和南极在竖直方向上定向时,这将是尤其正确的,使得磁场线具有这样的分量,其从靠近蛋形壳层的底部和顶部的水平线变化到大约发射器的高度处的竖直线。

[0125] 因此,与加速度计数据和/或光学数据组合的磁力计数据可以用来确定口腔卫生装置1在环内的位置,所述环位于发射器110周围具有相等磁场强度的水平面中。例如,图5示出了基站2的实施例,所述基站具有单个线圈磁场发射器110,其生成在竖直平面中改变

方向的具有B(磁)场矢量的薄片的壳层。口腔卫生装置1上的传感器11可以包括磁场传感器11以检测由磁场发射器110和加速度计11生成的磁场,以检测重力加速度 a_g 和其它加速度。因此,口腔卫生装置1上的磁力计11可以与发射器110生成的B场一起定位。因此,磁场强度和方向(B_t)可以由磁力计11确定。同时,加速度计11可以从作为矢量 a_g 的重力检测加速度。系统100可以分析该数据,并确定重力矢量 a_g 与磁场矢量 B_t 之间的 Q° 。

[0126] 然后,角度 Q° 能够用于确定环R,其中已知口腔卫生装置1的位置是在沿着环R的某个点处。例如,首先,由磁力计11检测的磁场B的强度可以用来确定口腔卫生装置位于哪个磁场蛋状或环状壳层(例如, B_1 、 B_2 或 B_3)。这将使口腔卫生装置1的位置缩窄到围绕发射器110的中空壳层或环形部分。接下来, Q° 可以用来计算壳层或环形部分上的竖直位置,并且因此将所述位置缩窄到围绕发射器110的环R。因此,如果系统100检测到向新环R的移动,那么系统将得到关于行进的可能方向和距离的信息。该信息将通过加速度计数据增强,该加速度计数据将提供有关行进的方向的进一步信息。例如,这可以提供口腔卫生装置1行进的方向和/或距离的某些上限或下限。因此,该系统100和数据处理技术可以用于提供口腔卫生装置1的相对位置和移动信息,并且被应用以确定如本文所述的在口腔中的刷牙位置。

[0127] 在一些实施例中,磁力计传感器11可以感测由磁场发射器110发射的磁场。为此,必须从外部噪声并且特别是从地球的磁场滤除此磁场数据。在牙刷移动范围上的特定位置处,地球的磁场将具有相对恒定的强度和方向。另外,地球的磁场是相当大的并且大多数磁力计被校准到地球的磁场的范围。因此,为了使用针对地球的磁场校准的磁力计,例如,在检测地球的磁场和发射器110的磁场两者以计算取向和位置变化的实施例中,必须使用某些滤波算法来区分这两个磁场。在一些实施例中,可以用于对这两个磁场进行滤波的关键数据是与所检测到的由磁场发射器110发射的磁场的变化相比,地球的磁场的强度在口腔卫生装置移动的范围上保持相对恒定。因此,可以应用时间滤波器来区分这两个磁场。在一些实施例中,由发射器110发射的磁场可以在某一频率或幅值下被脉冲,以便使用信号处理和数据分析被容易地滤出。

[0128] 在一些实施例中,从磁力计11输出的矢量数据的磁场方向分量也可以用来计算相对位置变化和/或取向。举例来说,在一些实施例中,发射器110可发射具有图5所图示的矢量取向的磁场。由磁力计从发射器110产生的磁场B检测到的方向或矢量信息可以用于提供取向和/或相对位置信息。接着,可将此数据与来自从地球的磁场检测的方向矢量信息的数据组合,其将可能具有与地球的磁场的取向不同的取向。因此,磁力计11可以检测指示地球磁场的方向的矢量和发射器110的磁场的矢量,以提供空间中取向的参考和位置变化的参考。

[0129] 在一个实例中,感测地球磁场的磁力计可以感测口腔卫生装置1在水平面中的取向,如罗盘或关于图5所示的Z轴线那样。在一些实施例中,这可以包括不仅在水平方向上而且在竖直方向上将是恒定的并基于在特定地理位置处的地球磁场的倾角的矢量。在其它实施例中,发射器110可以被放置在对角线、水平、竖直或其它已知取向上,所述取向用作参考点以计算磁力计11的取向以及磁力计11和口腔卫生装置1的位置变化。

[0130] 此外,可能需要基于口腔卫生装置1在由用户使用时与基站的磁场发射器110的相对取向进行校准。由于磁场线的形状和取向基于相对于磁场发生器的位置而改变,因此可能需要执行不同公式、校准或调节。例如,在磁场发生器的侧面附近,磁通线可以定向在第

一方向上；然而，在发射器110的任一极性端附近（例如，上方或下方，或右侧或左侧），磁通线可以垂直于发射器110的侧面或中间附近的第一方向定向。另外，可能要求用户距发射器110特定距离刷牙以确保在该位置生成用于测量的适当磁场。在竖直方向上物理定向的线圈的有益方面是，在发射器110（并且通过代理，基站2）的假设相对相同高度的所有侧上生成的磁场相对相同，并且因此校准可能需要更简单的算法和/或过程。然而，如果线圈位于水平面中，取决于基站2的取向，磁通线可以在不同方向上传播。在该实施例中，可以指示用户将基站2旋转以使其指向相对于用户的特定方向，用户通常在该方向刷牙。在其它实施例中，校准能够利用或适应发射器110发射的磁场的矢量方向的变化。

[0131] 来自磁力计11的数据可以与从加速度计11输出的数据或来自陀螺仪11和加速度计11或光学传感器/摄像头9的数据组合，以确定取向和/或位置。例如，加速度计11和/或光学传感器/摄像头9的数据可以首先用于确定口腔卫生装置1在相对较小加速度的时段内相对于重力的取向，因此重力的加速度将通过三轴加速度计或图像分析来检测，因此可以确定口腔卫生装置1是否关于在水平面内的侧向轴线倾斜，或者围绕其纵向轴线（通过牙刷在长度方向延伸的纵向轴线）相对于朝地球向下指向的重力如何旋转。

[0132] 如果加速度计数据指示口腔卫生装置1相对于正常刷牙移动正经历相对少量的加速度，则控制系统可以确定口腔卫生装置1相对静止，并且加速度计数据可以用来确定在重力方向上定向的矢量。

[0133] 如果加速度计数据与陀螺仪数据组合，则可以确定牙刷的姿势相对于重力的偏差，以计算牙刷的姿势。举例来说，重力矢量的初始记录接着可以用作参考矢量以确定姿势。接着，可通过基于陀螺仪数据计算从初始参考矢量的取向变化来确定由加速度计和陀螺仪确定的此初始位置或姿势的偏差。因此，加速度计或加速度计和陀螺仪数据可以用于确定刷毛面向哪个方向。例如，在一些实施例中，可以分析加速度计和陀螺仪数据，以确定刷毛是否面向上、向前或向下、面向前侧、左侧和右侧，从而潜在地变窄到口腔的特定象限或其他划分。例如，当口腔卫生装置1的刷毛面向下时，它们仅可以刷洗下牙的顶部。如果口腔卫生装置1的刷毛面向上，则它们仅可以刷洗上牙的牙冠或牙尖。作为另一个实例，当口腔卫生装置1面向右边时，它只能刷洗白齿的左侧等。另外，在一些实施例中，相对于重力的取向将是确定性的，因为表示重力的矢量始终指向朝地板或地球的方向，并且刷洗将非常有可能站直进行。

[0134] 因此，有可能在取向的一些方面或平面中确定刷毛相对于牙齿的取向。在某些实施例中，这些计算可以确定性地进行或使用口腔的统计数据 and/或改装模型估计。例如，如果加速度计感测到牙刷的刷毛在某个误差裕度内或在统计有效裕度内面朝下，则所述系统可以确定正在刷洗的表面可能是下齿（或例如舌头）的顶部。在其他实施例中，如本文公开的，刷洗取向可相对于彼此计算，因此口腔的模型可在每次用户刷牙时调适。

[0135] 为了确定垂直于重力的水平面中的取向，可以利用地球的磁场或由例如基站2的发射器110生成的磁场。在一些实施例中，磁场发射器110将生成具有在垂直于重力的水平面中改变方向的方向矢量的磁场。因此，即使绝对方向不是已知的，也可以在水平面中确定口腔卫生装置1相对于由磁力计11检测并由发射器110发射的磁场的相对取向。因此，可确定此取向在水平面中的相对变化，并且可确定沿着参考坐标系的移动路径。在一些实施例中，参考坐标系可基于在刷牙会话期间记录的初始数据点或任何其他数据点之一。如本文

所公开的,在用户完成刷牙之后,这些相对变化可以用于通过使用相对位置计算位置或重建形状。

[0136] 在一些实施例中,来自陀螺仪、磁力计、光学传感器和加速度计的数据可以用于确定相对于重力以及地球和发射器110的磁场中的一者或两者的取向。在一些实施例中,可由不同传感器11或光学传感器9确定并确认或验证取向。例如,来自陀螺仪的角速度可以被积分以确定在某些方向上的取向变化,但是可以使用磁力计读数和/或光学传感器/摄像头9的数据校正积分的误差。在其他实施例中,磁力计、陀螺仪和磁力计的任一个或两个都可以各种组合使用来确定取向。

[0137] 在一些实施例中,取向单独可以用于使用如本文公开的统计分析来确定口腔卫生装置1的位置。在其他实施例中,陀螺仪和/或加速度计检测到的惯性变化可以与磁力计11的读数结合使用或分开使用,以提供移动或距离的进一步指示,以计算口腔卫生装置1刷毛的估计位置。在一些实施例中,取向信息可与从传感器11或光学传感器9输出的指示平移惯性或位置变化的数据组合。取决于惯性传感器的位置,取向信息可与惯性移动数据组合以指示刷毛的位置。例如,如果运动传感器11位于口腔卫生装置1内部,但在牙刷的纵向轴线的中间,用户将在此握住口腔卫生装置1,则取向的变化将移动头部,而不移动运动传感器11的位置(尽管它可以旋转就位)。因此,取向信息还可用于计算相对于传感器11的位置刷毛在空间中的位置。

[0138] 也可以从磁力计11输出的数据计算移动变化或位置变化。在一些实施例中,磁力计11可以检测由基站2中的磁场发射器110或与口腔卫生装置1分离的另一个静止部件生成的磁场。在该实施例中,由单轴、两轴或三轴磁力计11感测的磁场的强度和取向可以提供关于口腔卫生装置1相对于基站2中的磁场发射器110(是固定和静止的)位置移动的附加数据。因此,磁场的增加或减小将指示口腔卫生装置1正朝向或远离基站2移动。另外,磁场的取向或倾角的变化及其由磁力计11输出的极性可以用来确定平移和位置。此信息可以用于基于校准或实验数据确定基于移动的方向磁场强度的每单位变化等于多少距离(因为通过磁场的不同方向将具有更高或更低的变化率)。在其他实施例中,磁场的倾角或形状的每单位变化也可与位置的变化相关。每次设置本文公开的口腔卫生装置系统时,包括在基站2中并入磁力计的这种系统,水平磁场的相应取向可以是不同的。这是因为每个用户在刷牙时站立的方式,和/或基站2在工作台面上定向的方式可以针对每个用户变化,并且甚至在每次清洁工作台面时和在清洁工作台面之后有某种变化。因此,适应性统计分析可用于确定口腔卫生装置1的刷毛的相对位置。

[0139] 从磁力计11输出的磁场数据计算的位置数据可以与惯性数据组合,以计算口腔卫生装置1中的位置变化。在一些实施例中,惯性数据可以用来计算行进的距离,并且磁力计数据还可以用来消除误差,和/或为基于惯性数据的位置变化的计算提供界限。举例来说,假定直接垂直于磁场线行进,其中,磁场线大多数被压缩,则磁场强度的变化可具有某一最小下限极限。考虑到磁场强度的某一变化,可以确定磁力计至少已经在空间中行进了某个欧几里得距离(或改变了某一角取向)。倾角和场强度的这些变化可用于确定某些误差裕度内的距离变化,所述误差裕度可以根据加速度计或陀螺仪数据补充或微调。该数据可以与取向和惯性数据组合,以确定口腔卫生装置1的更精确的行进距离和相对行进方向。

[0140] 刷牙时间和位置-视觉图案识别

[0141] 在一些实施例中,光学传感器/摄像头9和图案120识别系统可以用来跟踪口腔卫生装置1的移动。例如,如上所述,口腔卫生装置1可以在手柄40或头部42上包含可以由视觉跟踪系统识别的图案120。视觉跟踪系统能够识别口腔卫生装置1上的图案120的取向、距离和位置。例如,在一些实施例中,图案120可以在头部42上,并且单独的图案120可以在手柄40上,以允许系统确定口腔卫生装置1的手柄40和头部42的位置以帮助确定取向和移动。可视图案识别已用于检测标记的移动和取向,例如,在Bernhard L.Ecklbauer所著的“Towards Positioning through Visual Markers(关于通过视觉标记进行定位)”中描述的系统,其公开内容以引用的方式整体并入本文。例如,图像处理软件可以通过标准边界图像标识符来识别口腔卫生装置的边界,识别对象的适当尺寸和牙刷的尺寸,然后尝试确定口腔卫生装置的取向(或分别确定图案120和口腔卫生装置的取向)。

[0142] 在一些实施例中,视觉图案识别系统还可以用于确定人脸的位置和取向。比较面部和/或口腔和口腔卫生装置1的相对位置和取向将是有益的,以便确定口腔卫生装置相对于口腔的位置。在一些实施例中,系统可以首先在距光学传感器/摄像头9与距人脸相同的距离处获取具有口腔卫生装置1的图像。另外,使用面部的取向和尺寸的初始校准可以用来校准从摄像头9到口腔卫生装置1的距离,因此可以估计尺寸和移动。在一些实施例中,由于口腔卫生装置1的尺寸是已知的,因此可以确定使用口腔卫生装置1的面部的相对尺寸,以校准或估计下巴的形状和尺寸并且修改用于确定正在刷洗哪个区域的算法。

[0143] 例如,如果系统可以用来确定面部的位置和取向,则所述系统可以确定口腔卫生装置1是否在口腔里或口腔附近。这将帮助系统在使用开始和停止时验证并确认,因为口腔卫生装置1将仅在用户实际使用时在用户的口腔附近。当用户实际上没有刷牙时,用户极少将牙刷保持在口腔附近。相反,用户通常在完成刷牙后立即清洗/放下口腔卫生装置。

[0144] 因此,可评估由摄像头检测的数据以确定口腔卫生装置1的位置、移动和取向。例如,口腔卫生装置1可以具有在头部42的背面上或手柄40上或这两者上的带有如图6所示的圆和直线的代码“AB”。在一些实施例中,图案120可以是具有如本文所述的不同取向的任何其他图案120。摄像头9可检测图案,且可检索数据以用于处理和分析。例如,可以输出由摄像头检测的视觉数据,并且处理器可以评估数据以确定图案120的取向和尺寸以及图案120的某些部分的相对尺寸。

[0145] 例如,如果图案是AB且被定向为如图所示在口腔卫生装置1的头部42的背面上,并且数据分析确定AB被直立定向,则用户很可能不在刷牙。这是因为这将意味着口腔卫生装置1本身是直立的(如图6所描绘),这对于拿着口腔卫生装置1刷牙的用户来说是极不可能的位置。相反,口腔卫生装置1的纵向轴线通常在刷牙期间将保持在水平面中。然而,如果摄像头9检测到指示口腔卫生装置1的头部上的AB是侧向的数据,则可能意味着两件事: (1) 口腔卫生装置1被定位成口腔卫生装置1的头部42的背面正面向用户,因为AB实际上对摄像头9可见,以及(2) 口腔卫生装置1是水平的,因为AB定向在其侧面上。例如,这将提供口腔卫生装置1正在刷洗前门牙的很大可能性。这是因为摄像头9通常定位成使得用户在刷牙时面向摄像头9。因此,如果AB对摄像头9可见并且位于其侧面上,则口腔卫生装置1必须定向成刷毛面向口腔(以刷洗前表面)并刷洗前牙(而非侧面),因为AB仍然对前向摄像头9可见。

[0146] 然而,在许多口腔卫生装置1的位置中,口腔卫生装置1的头部42和任何相关联图案120可能对摄像头9不可见。例如,当刷洗白齿、舌头、牙齿的顶部或底部表面时,头部42背

面上的图案120将不可见。因此,在一些实施例中,附加图案120可以包括在口腔卫生装置1的端部上的附件130上。这将允许摄像头9在口腔卫生装置1插入用户口腔内部时检测图案120在附件130和/或手柄40上的取向。例如,在一些实施例中,附件130可以是口腔卫生装置1的手柄40的底部上的球形灯泡,并且在球体周围的不同位置包括若干不同图案。

[0147] 这将允许摄像头检测若干不同图案的位置和取向。在视觉检测图案时,所述系统可确定(1)正在检测哪个图案120,(2)图案120的大小,(3)图案120的取向,(4)图案120的不同部件的相对大小,(5)图案120的其它特性。该信息可以下载并与放置在附件130(和/或口腔卫生装置1的手柄40或头部42)上的图案120的类型和取向相关的现有数据进行比较。例如,所述系统可包括数据库,该数据库存储不同图案120中的每一个以及相对于与口腔卫生装置1有关的图案120的不同尺寸和取向信息以及与摄像头9的距离。例如,每个图案120可包括关于如果发现其处于直立取向则口腔卫生装置在其侧面上、指向口腔等的信息。在其他实施例中,假设设定距离,检测到的图案120的尺寸可以等于口腔卫生装置1到摄像头9的距离。在一些实施例中,可以进一步添加校准信息以增强针对特定个人和/或特定浴室的刷牙数据的系统分析。因此,每个图案120可具有与每个部件相关联的像素数(例如,某些特征的高度/宽度),所述部件可以与距摄像头9的特定距离相关联。这可以是近似值或平均值,或使用统计学找到最高概率的距离/取向。

[0148] 然后,一旦确定了此图案信息,就可以将其与校准信息或表示包括在例如附件130上的图案120和相应取向的其它数据进行比较。例如,如果AB图案120包括在如图6所示的附件130上,具有直立取向并且在与刷毛相同的方向上面向前方,则如果检测到该图案直立,则用户不太可能正在刷牙。然而,再次,如果检测此图案120具有侧向取向,则用户可能正在刷洗其前臼齿。在另一个实例中,如果另一个图案BC被放置在牙刷的底部上,则当所述系统检测到该图案时,口腔卫生装置可能正用于清洁臼齿。因此,BC的取向接着可用于确定用户是否可能正在清洁臼齿的顶部、底部或侧面。在一些实施例中,这可以与加速度计和陀螺仪数据组合,以确定正在刷洗口腔的哪一侧。

[0149] 在又一个实施例中,所述系统能够确定口腔卫生装置(没有图案)相对于面部的位位置,包括其纵向轴线的矢量方向。因此,所述系统可以接着确定口腔卫生装置是否可能在口腔的左侧或右侧上。这可以使用本文公开的视觉识别系统来完成。在其他实施例中,所述系统可以确定口腔和口腔卫生装置相对于彼此的位置和取向。例如,口腔识别算法可用于近似口腔的每个拐角或侧面的位置。另外,在口腔卫生装置1的颈部上可以有视觉标记,以帮助所述系统确定当用户将口腔卫生装置放在口腔内部时正在刷洗口腔的哪一侧。

[0150] 牙刷上没有图案

[0151] 如图7所示,并且在一些实施例中,所述系统可以仅检测口腔卫生装置1手柄的轮廓,以在不利用图案120或标记的情况下确定纵向轴线相对于重力的取向。在其他实施例中,所述系统可以具有额外的图像处理软件,以通过利用分类算法对图像的某些部分分类,来识别包括头部(刷毛等)的口腔卫生装置的特定特征。在一些实施例中,图像处理软件识别纵向轴线、头部、基部,并且可能还识别刷毛。从该信息可以确定口腔卫生装置的取向和位置。在一些实施例中,可以利用类似的边界检测/形状分类软件识别用户和用户的口腔。因此,可以确定口腔卫生装置相对于口腔的相对位置,如本文进一步解释的。

[0152] 本发明人可利用此系统,从而不需要定制的口口腔卫生装置,且仅需要在包括运动

传感器11的口腔卫生装置内部提供芯片。因此,可以利用现有的口腔卫生装置设计并且仅实施包括运动传感器11、天线5或其他无线连接以及存储器的芯片或控制器13系统来制造该装置。然后,该装置可以将所有数据发送到连接的手机或其他连接的装置30(例如,智能镜等)。

[0153] 组合视觉数据和运动数据以用于位置确定

[0154] 视觉数据还可以用于在口腔卫生装置1正刷牙时确定该口腔卫生装置的加速度和矢量或运动方向。视觉数据可捕获不同位置并为数据加时间戳以确定所记录的从第一点行进到第二点的时间量,以及因此所得速度(方向和速度)和加速度。如本文所述,位置数据可以用于计算刷洗位置。这与取向数据结合将能够提供足够的位置和取向数据以确定在用户口腔和如本文所述的正在刷洗的口腔的区段中的位置。

[0155] 例如,在一些实施例中,来自图案识别或刷子轮廓的视觉信息可以用于重新校准从加速度计/磁力计/陀螺仪位置确定输出的位置。在这些实施例中,视觉数据可用于重新校准由位置传感器经历的漂移以使其返回到参考坐标系。在其他实施例中,视觉数据可用于重新校准用于确定位置的整个统计模型。

[0156] 在一些实施例中,可以从运动/加速度/位置传感器独立地确定位置,并且从视觉识别数据独立地确定位置。这两个确定接着可用于确定相对于口腔的最终位置。在其他实施例中,仅视觉识别数据可单独用于计算相对于口腔的位置。

[0157] 例如,第一实例将是不具有添加到口腔卫生装置1的视觉图案120的设置。仅使用从运动传感器11输出的数据,在一些情况下,当口腔卫生装置定向在相同方向上但可刷牙的不同区段时,区分口腔卫生装置1在口腔的哪一侧可能是有挑战性的。例如,其围绕轴线的取向相同或几乎相同,但其在面部的一侧的位置在口腔的左侧或右侧上。

[0158] 例如,模棱两可的确定可能是:用户正在刷洗口腔左侧上的牙齿的外表面或者用户正在刷洗口腔右侧上的牙齿的内表面?即使没有额外的视觉图案120,单独利用口腔卫生装置和用户的面部的视觉信息,所述系统也可以区别左与右。因此,在这种情况下算法的组合是有益的,因为惯性数据已知不足以在头部周围的坐标系上建立相对空间位置。因此,可以利用视觉信息来进行刷子在头部的哪一侧的二次确定,并且因此,可以组合视觉信息和取向信息(关于轴线或点或相对于重力)以确定口腔卫生装置1在头部的哪一侧以及是否(例如,正在刷洗牙齿的内表面或外表面)。

[0159] 另一个实例可以包括具有附接到口腔卫生装置1的图案120的实施例。例如,图案120可以被添加到口腔卫生装置1的底部并且被添加到口腔卫生装置1的头部的背面。然而,在具有图案120的情况下,可能在口腔卫生装置1的一些位置中,视觉信息单独将不足以以足够的准确度确定口腔卫生装置1的位置和取向。例如,当视觉标签被部分隐藏或图像分辨率太小而无法在尺寸和取向上准确地检测到时。

[0160] 例如,如果用户正在刷洗白齿,并且唯一可见图案120在口腔卫生装置1底部上,并且分辨率很低(例如,因为用户距离摄像头装置有点太远,或者因为用户正在使用具有分辨率不足的摄像头),则系统可能无法以足够的准确度确定口腔卫生装置1在牙齿上的角度。因此,所述系统不能确定用户是否正在刷洗上颌的白齿的外部或下颌上的白齿的外部。

[0161] 在这种情况下,这两个刷洗位置之间的角度差(例如,口腔卫生装置的纵向轴线相对于重力的角度,因为在刷洗顶部或底部白齿时以略微不同的角度拿着口腔卫生装置)可

以是相当微小的。然而,运动数据(尤其是加速度和竖直取向)可能能够区别由视觉数据缩小的两个可能位置,并且因此提供口腔卫生装置1是否正在刷洗上颌或下颌的必要信息。因此,视觉数据单独可以用运动数据补充以确定被刷洗的牙齿的位置或区段。

[0162] 刷牙时间和位置-运动数据的分析

[0163] 为了使用来自传感器的数据以估计口腔的每个区段、象限或其他逻辑划分所花费的时间量,用户可能需要校准口腔卫生装置1。在一些实施例中,校准可以在工厂进行、由用户进行或这两者。因此,校准可用于校准特别制造的单元,并且适应特定用户的地形、解剖结构(即,高度)和/或浴室环境,其例如可包括独特的磁性干扰、独特的高度和取向(桌面可能不是水平的等等)。例如,在一些实施例中,用户可以将有色凝胶施加到其牙齿。然后,一旦口腔卫生装置1处于牙齿位置,并且刷洗掉所有有色凝胶,则用户可以将口腔卫生装置1转到校准模式,同时运动传感器11、光学传感器9和其他传感器正在记录数据。

[0164] 此时,用户可以关闭校准以停止校准数据的采集。在其他实施例中,一旦用户打开校准功能,口腔卫生装置1就将检测用户开始和停止刷牙的时间点,包括刷牙中的任何暂停。此校准程序提供参考位置、取向和运动校准数据,其接着可使用统计分析78或其它分析方法与后续刷牙比较,以确定后续刷牙是否已刷洗了口腔的所有区域并持续足够的时间。

[0165] 一旦所述装置被校准,或使用来自先前刷牙和/或其他型号用户刷牙的参考数据,可将每次使用的刷牙数据与参考数据进行比较以评估其质量78并确定在新获取的数据中口腔卫生装置1的位置。例如,校准数据可用于制备特定用户口腔的形状和尺寸的统计模型,并且用于创建某些统计边界,以确定口腔卫生装置1何时正在刷洗用户口腔的任何特定区段。然后,一旦用户第二次启动刷牙,新记录的数据就可以被覆盖或与关联该用户简档60的校准刷牙数据相关联,以确定刷牙是否存在缺陷以及何处存在缺陷。例如,系统100可以确定刷洗每个象限花费多少时间、多少次行程,或对刷牙执行其他评价。另外,该分析可以指示用户在某些区域刷洗太多或总体上或在用户口腔的特定区段中未使用正确行程模式。

[0166] 相关性可以通过统计分析来执行,例如,可以仅通过测量3xz空间中的欧几里得距离来进行这些差异的定量比较。然后可以通过使用统计分析(包括主要分量分析(PCA)、分层集群分析(HCA)、回归分析和线性鉴别分析)来处理此类矢量。可以利用适用于高维数据的统计方法。作为实例,HCA系统性地检查表示每种类型的运动或位置数据的数据之间的距离。然后,可以从数据矢量之间和之中的欧几里得距离生成表示数据的聚类的树状图,非常像祖先树。

[0167] 每个统计数据集群可表示用户口腔的每个区段、象限或其他逻辑划分的传感器数据。例如,口腔可分成顶部和底部,顶部和底部各自具有右部、前部和左部,右部、前部和左部中的每一个具有内部、顶部和外部面。因此,口腔可具有36个不同区段、10个区段、8个区段、12个区段、或4个区段(象限)、仅顶部和底部、仅外部和内部以及其它逻辑划分。因此,使用参考数据,控制器13或系统100中的其他处理器(例如,移动电话或服务器中约处理器)可计算出置信区间或其他值,所述置信区间或其它值指示口腔卫生装置刷洗用户口腔的特定区段的可能性,但可确定在那些区段中行程与校准数据关联或相关的可能性。为了获得参考位置,可指示用户发起在口腔的相同位置处的刷牙。这样,数据在已知的位置开始,并且可以使用其作为参考点来使用统计分析将数据的其余部分相关联。例如,来自运动传感器11和/或光学传感器/摄像头9检测的口腔卫生装置1的参考位置的角度、取向、计算的距

离和其它特征可基于校准数据指示每个新位置与口腔的某一位置相关联的可能性。

[0168] 在其它实施例中,控制系统13或其他系统处理器(例如,智能手机、服务器或其他部件中的处理器)可处理统计数据,并且如果统计分析显示有大于95%、85%、80%或其他合适的确定性刷子在口腔的区段内,则确定刷子正在刷洗口腔的某一区段。在一些实施例中,刷牙静态分析的特异性或灵敏度可被修改以匹配特定用户的差异。

[0169] 此分析可包括输出80,其允许控制系统13或其他处理器确定哪些刷子行程在口腔或牙齿组的每个区段中,并且因此确定用户花费多少时间刷洗口腔的每个象限、半个或一个牙齿或其他逻辑划分,以及那些时间与推荐的方案相比如何。在其它实施例中,可以记录进入某一区域的开始和结束的时间或其他合适的方法以确定刷洗口腔的每个区段花费多少时间。

[0170] 在一些实施例中,不是检测牙刷的位置,系统100可以指导用户一次刷洗口腔的某些区段中的一个,并且仅确定用户是否正在实际刷牙或者仅在检测到指示刷牙的运动时计数或记录刷牙时间。然后,一旦已经在指定时间内在指定区段中记录到刷牙,系统100就将向用户指示该移动到口腔的下一区段并且当用户正在实际刷牙时的经过的时间。这防止用户休息,因此防止在每个区段中刷洗的时间少于最佳时间量。因此,控制系统13或其他处理器可以分析来自传感器11(或压力传感器10)的数据,以在系统100指示用户应当在该特定区段中刷牙时,记录用户在每个区段刷牙的时间量。

[0171] 在其它实施例中,刷牙施加于头部42上的压力也可由并入口腔卫生装置1中的压力传感器10检测。举例来说,压力传感器10可并入到头部42中,并且检测与使用相关联的压力。另外,压力可映射到各种位置数据,且因此控制器13或系统100的其它处理器可计算用于刷洗口腔的每个区域的压力量。

[0172] 机器学习

[0173] 在一些实例中,用于实施系统100中公开的各种特征的统计分析将是机器学习或人工智能算法。举例来说,系统100可处理来自如本文中所公开的包括传感器的系统100的可用数据源,并识别在口腔内的位置。在其它实例中,机器学习算法可用于:(1)使用机器视觉或数据的其它组合识别龋洞或牙菌斑,(2)识别口腔中的不同程度的粒度的位置;(3)使用本文所公开的行程字典识别刷子行程类型,(4)从运动或图像数据识别用户(例如,机器视觉以识别面部特征),或(5)对本文所描述的特征的其它有用应用。

[0174] 机器学习算法可采用多种形式。例如,系统100可利用更基本的机器学习工具,包括1)决策树(“DT”)、(2)贝叶斯网络(“BN”)、(3)人工神经网络(“ANN”)或(4)支持向量机(“SVM”)。在其它实例中,可以使用深度学习算法或其它更复杂的机器学习算法。

[0175] DT程序由于其简单性和易于理解而被普遍使用。DT是将输入数据与在决策树中每个连续步骤询问的问题匹配的分类图表。DT程序基于问题的回答向下移动树的“分支”(例如,第一分支:患者是男性?是或否。第二分支:患者是否排尿有问题?是或否等)。

[0176] 贝叶斯网络(“BN”)基于某件事基于给定的独立变量为真的可能性并且基于概率关系来建模。BN单纯地基于概率关系,其基于另一个或其他变量确定一个变量的可能性。例如,BN可以模拟症状与疾病之间的关系。具体地,如果患者的症状或生物标志物水平是已知的,则可以使用BN来计算患者患有特定疾病的概率。因此,使用有效BN算法,可基于输入数据做出推断。它们通常由医学领域使用以在大范围的应用中表示在不确定条件下的推理,

所述应用包括疾病诊断、遗传咨询和紧急医疗决策支持系统 (MDSS) 设计。

[0177] 人工神经网络 (“ANN”) 是受动物的中枢神经系统启发的计算模型。它们通过节点网络将输入映射到输出。然而,不同于BN,在ANN中,节点未必表示任何实际变量。因此,ANN可以具有不由观察者已知的变量表示的节点隐藏层。

[0178] ANN具有模式识别的能力,并且已用于医学和诊断领域。它们的计算方法使得基于输入数据和包括症状的各种输入数据,可以更容易地理解在疾病诊断期间可能发生的复杂且不清楚的过程。虽然仍面临过高的局限性,但已证明ANN适合CDSS设计和其他生物医学应用,例如,心肌梗死的诊断、用于白血病管理的MDSS以及癌症检测。

[0179] 支持矢量机 (“SVM”) 来自利用机器学习统计学和配备有某种类型的限制相关结构的矢量空间 (线性代数概念,其表示线性空间中的维度数) 的框架。在一些情况下,它们可以确定易于将输入分成两个分类的新坐标系。例如,SVM可以识别分离源自不同事件分类的两组点的线。

[0180] 它们已经实际应用,并且在理论上是有充分根据的,但有时可能难以理解。已将SVM应用于许多生物领域,诸如用于诊断结核感染的MDSS、肿瘤分类和生物标志物发现。

[0181] 然而,存在能够建模非常复杂的关系的相对新型的机器学习算法,所述关系具有被称为深度神经网络的大量变型。最近开发了深度神经网络,以解决语音识别的问题。

[0182] 在IT工业领域中,在过去的几十年内,为解决与算法 (例如,ANN) 相关的问题,许多研究者已经提出了各种DNN架构。这些类型的DNN是CNN (卷积神经网络)、RBM (限制性玻尔兹曼机)、LSTM (长短期存储器) 等。它们都基于ANN的理论。通过克服反向传播误差减少与ANN相关联的问题,它们展现出更好的性能。

[0183] 机器学习-训练数据

[0184] 机器学习算法需要训练数据来识别其被设计成检测的感兴趣特征。例如,可以利用各种方法来形成机器学习模型,包括向网络施加随机分配的初始权重,并且使用反向传播来施加梯度下降以用于深度学习算法。在其他实例中,可以在不使用这种技术进行训练的情况下,使用具有一个或两个隐藏层的神经网络。

[0185] 在一些实例中,将使用标记的数据或表示特定特征、特定动作或特性的数据,包括口腔中的特定位置、特定刷子行程、特定用户及其它,来训练机器学习算法。在一些实例中,训练数据将被预过滤或分析以确定某些特征,包括各种高级滤波器或包括运动感测数据的起始点 (刷子拾取、刷子相对于重力面向某些方向)。在其它实例中,将仅用结果标记数据,且可输入各种相关数据以训练机器学习算法。

[0186] 例如,为了识别口腔中的位置,可以利用输入本文所公开的各种数据的各种机器学习算法,所述各种数据包括运动 (加速度计输出、陀螺仪输出、磁力计输出)、来自基站2上的摄像头的视觉数据,或与口腔卫生装置1在刷牙期间的位置相关的其他数据。例如,在一些实施例中,用于确定牙刷位置的输入数据可以仅包括从口腔卫生装置1上的传感器输出的数据。例如,在一些实例中,输入数据将是仅来自加速度传感器的标记数据。

[0187] 在其他实例中,为了识别位置,输入数据可以是来自加速度计、磁力计和陀螺仪输出的标记数据的各种组合。在一些实例中,输入数据的起始点和结束点将非常重要。在一些实例中,输入数据可以是来自口腔卫生装置上的传感器以及基站2 (例如,视觉识别或深度感知系统) 上的传感器输出的数据的组合。

[0188] 类似地,对于识别刷子行程类型(例如,特定动作)的系统100,系统可以利用来自各种传感器输出的数据的组合的机器学习。在一些实例中,单独从加速度计输出的数据可以足以识别刷子行程。尤其是这种情况,因为大多数刷子行程具有重复的特定加速度图案,并且可以包括如本文公开的关于重力的角信息。

[0189] 在识别用户的系统100中,可以利用机器学习算法来检测用户的面部,并且识别具有唯一简档的用户。在这些实例中,用户可以首先使用包括基站2的系统,所述基站具有可拍摄用户的初始图片的摄像头56。然后,用户可以指示其简档选择,并且系统可以使用该图片来在未来识别该用户。随着时间的推移,系统可获取用户的额外图片或视频,以使得对用户的识别更稳健(例如,更多标记的训练集)。

[0190] 机器学习-获取训练数据

[0191] 在一些实例中,训练数据的标记可以包括在摄像机捕获用户的图像时检查被记录的数据的操作员。在其他实例中,用户提示将告知用户(1) 刷洗位置,以及(2) 可能要使用的刷子行程的类型(例如,其它特定动作)来训练系统。例如,在一些实例中,系统100可以利用教练或其他讲师的口腔示意图,其可以突出显示、亮灯或以其他方式指导用户刷洗的位置。例如,这些指令可以显示在移动装置的显示器上。

[0192] 因此,可以使用自动指令系统获取特定用户的训练数据(以个性化算法)或许多用户的训练数据。例如,在系统100实施移动装置30的情况下,系统可以在移动装置30的屏幕上显示用户牙列的示意图,并且指示用户应当按顺序实时刷洗哪些区域。接着,系统可记录数据作为标记的训练数据,其中每组数据指示口腔中的某一位置。

[0193] 另外,系统100可以指示要使用的刷子行程的类型,包括如本文所公开的圆形、来回或更复杂的行程。因此,这些都将向系统100提供输入训练数据以学习如何识别口腔中的位置和某些刷子行程。

[0194] 然而,在一些实例中,可能需要过滤来自教练风格采集的输入数据,在将标记数据馈送到用于开发模型的算法中之前使维度减小。举例来说,主要分量分析或其它维数缩减方法可在标记数据被馈送到算法中之前实施。

[0195] 在其它实例中,可以利用各种滤波器来在标记之前并且在输入数据作为训练数据之前过滤数据。例如,如果用于识别位置的机器学习模型正在开发,则系统可以过滤出包括快速时间变化的各种加速度或与刷子行程而不是位置相关的周期性加速度。类似地,对于刷子行程,可以过滤出稳定的加速度(例如,重力),并且仅周期性加速度将被分析或馈送到系统中。在其他实例中,数据可以不被预过滤,并且敏感深度学习算法可以可靠地确定具有附加数据的位置。

[0196] 在其他实例中,在用户正在执行某人动作错误或者不遵循移动装置30或其他装置显示器上显示的指令执行的情况下,可以预过滤或后过滤数据(在分析之后稍后被拒绝)。另外,可以利用各种滤波器或技术来确定用户何时处于适当位置并且遵守指令,例如,一旦检测到周期性刷牙(例如,加速度的周期性变化)。

[0197] 反馈呈现

[0198] 一旦系统100的控制器13或包含在智能手机、服务器或系统100的其它部件中的其它处理器已经分析了使用数据78,就可以通过口腔卫生装置1上的扬声器50、视觉指示器52或者通过与系统100数据通信的相关联移动装置30或其它计算装置将反馈呈现给用户80。

此反馈可立即呈现,或可访问以检查进度。

[0199] 例如,可以在刷牙期间向用户80提供瞬时反馈,其包括通过音频或视觉手段的指示,其指示剩余多少时间,是否更使劲或更轻柔地刷牙、是否已充分刷洗某些象限,以及刷牙何时完成。例如,红灯或停止声音可以通过扬声器50产生以指示刷牙完成。

[0200] 另外,可以使用图形、图表、百分比和其他度量在移动装置或其他计算装置上向用户80呈现历史和平均刷牙时间以及位置数据。例如,可以向用户呈现每天、每象限所花费的平均时间以及用户刷牙一次、两次或其他次数的平均天数。另外,可以计算刷每个牙齿花费的平均时间并且在移动装置30或其他计算装置上将其呈现给用户。在移动装置上运行的程序15可以使用移动装置30的控制器13控制数据的呈现。

[0201] 在一些实例中,系统可以组合经过滤和处理的位置和刷子行程识别以及可能的牙垢识别以提供整体反馈。例如,在一些实例中,反馈将不仅与在口腔的每个位置中的时间有关,还将包括在口腔的每个位置中使用的行程。在一些实例中,某些行程技术将向用户呈现较高反馈评分,或在口腔中的某些位置中使用的某些行程。

[0202] 因此,如图9A和图9B所示,根据一些实施方式的应用程序可包括移动装置30的显示器910,其可包括用户已刷洗的位置的热图920或其他视觉表示、在每个位置刷中洗的准确度、时间量以及所使用的行程的类型。此信息可为用户提供改善刷洗的多个目标。

[0203] 参考图10,口腔卫生系统1000包括口腔卫生装置1002、传感器1004、显示装置1006、处理器1008、存储装置1010和通信模块1012。口腔卫生系统1000通常用于通过使用处理器1008和存储装置1010执行相关联的应用程序以及在显示装置1006上显示应用程序来促进遵守口腔卫生方案。

[0204] 口腔卫生装置1002与上述口腔卫生装置1(图3A)相同或相似,并且更一般地可以是任何典型的手动牙刷或电动牙刷。口腔卫生装置1002包括头部1002a和手柄1002b(图13B)。传感器1004通常用于跟踪口腔卫生装置1002的运动。传感器1004可以是光学传感器、摄像头、压力传感器、运动传感器、接近传感器、深度感知传感器、陀螺仪、磁力计传感器、任何其它合适的传感器或其任何组合。

[0205] 显示装置1006通常用于显示静止图像、视频图像或两者。显示装置1006可以是例如显示装置,智能手机、平板电脑、笔记本电脑、智能手表、电视、智能镜或任何其它合适的显示装置。显示装置1006还可以包括用户接口以接收来自用户的输入,例如,触摸屏接口、图形用户界面、硬件接口等,或其任何组合。

[0206] 存储装置1010存储可由处理器1008执行的指令(例如,相关联的软件应用程序)。传感器1004、显示装置1006、处理器1008和存储装置1010可彼此通信地耦合。虽然传感器1004、处理器1008、存储装置1010和显示装置1006示出为单独的部件,但传感器1004、处理器1008、存储装置1010或其任何组合可包括在单个外壳中(例如,在智能手机内)。替代性地,处理器1008和存储装置1010可包括在与上文所描述的控制单元13相同或相似的控制单元(未示出)中。

[0207] 在一些实施方式中,传感器1004、显示装置1006、处理器1008、存储器1010和通信模块1012可集成到单个外壳1014中。在一些实施方式中,外壳1014是智能手机。智能手机还可以包括扬声器(未示出)、灯(例如,LED灯)、摄像头(例如,前向摄像头)、麦克风等,或其任何组合。替代性地,传感器1004、显示装置1006、处理器1008、存储器1010、通信模块1012或

其任何组合可以彼此解耦为单独的部件。例如,外壳1014可以包括显示装置1006、存储器1008、处理器1010和通信模块1012,而传感器1004是单独的部件(例如,作为口腔卫生装置1002基站的一部分的独立传感器)。因此,本文中所描述的基本部件的各种组合可集成到外壳1014中。

[0208] 参考图11A和图11B,示意图1100和定时器1102显示在显示装置1006上。通常,处理器1008执行相关联的软件应用程序,以使示意图1100和定时器1102显示在显示装置1006上。

[0209] 示意图1102表示用户的一组牙齿的至少一部分。如图所示,示意图1102包括一组上颌齿1110和一组下颌齿1120。所述一组上颌齿1110被分成多个上颌区段1112,所述一组下颌齿1120也被分成多个下颌区段1122。如图所示,多个上颌区段1112和多个下颌区段1122各自包括具有基本上相同大小的四个区段。多个上颌区段1112中的每一个包括咬合面1114、内表面1116和外表面1118。类似地,多个下颌区段1122中的每一个包括咬合面1124、内表面1126和外表面1128。

[0210] 在一些实施方式中,多个上颌区段1112和/或多个下颌区段1122还可以包括单个牙齿(未示出)的表示。虽然示意图1102示出为包括所述一组上颌齿1110和所述一组下颌齿1120的平面图,但设想了该组牙齿的其他视图和取向。例如,示意图1100可包括上颌牙、下颌牙或两者的前视图或侧视图。此外,在一些实施方式中,示意图1012仅包括用户的一组牙齿的一部分。例如,示意图1100可以仅包括一组上颌齿1110、一组下颌齿1120,或任何数量的多个上颌区段1112或下颌区段1122(例如,一个区段、三个区段等)或其任何组合。另外,虽然示意图1100示出为二维,但示意图1102可以是用户的一组牙齿的三维表示。在其他实施方式中,示意图1100还可包括用户的舌头(未示出)的表示。

[0211] 参考图11B,第一标记1131、第二标记1132和第三标记1133显示在显示装置1006上,并覆盖在示意图1100上。通常,标记1131、1132、1133覆盖在示意图1100上,以促进系统1000的用户刷洗用户牙齿的相关联区段。如图所示,第一标记1131覆盖在多个下颌区段1122的第二区段上。如图所示,覆盖第一标记1131将第一标记1131与多个下颌区段1122的第二区段相关联。第二标记1132覆盖在多个下颌区段1122的第四区段上,以使第二标记1132与多个下颌区段1122的第四区段相关联。类似地,第三标记1133覆盖在多个上颌区段1112的第二区段上,以将第三标记1133与多个上颌区段1112的第二区段相关联。以此方式,各种标记可以覆盖在示意图1100上,以将每个标记与示意图1100中的一组牙齿的期望部分相关联。

[0212] 标记1131、1132、1133中的每一个相对于示意图1100的位置可以用来进一步将每个标记与一组牙齿的特定表面相关联。例如,如图所示,第一标记1131直接覆盖在多个下颌区段1122的第二区段的顶部上。因此,第一标记1131与多个下颌区段1122中的第二区段的咬合面1124相关联。第二标记1132覆盖在示意图1110上,使得第二标记1132大体上邻近多个下颌区段1122的第四区段但与其间隔开。第二标记1132的这种定位将第二标记与多个下颌区段1122的第四区段的内表面1126相关联。第三标记1133覆盖在示意图1100上,使得其部分地与多个上颌区段1112的第二区段重叠,使第三标记1133与咬合面1114和外表面1118两者相关联。这样,每个标记的定位可以用于以增加的粒度将标记与示意图1100中的各个区段相关联。虽然未示出,但是标记还可以通过覆盖在示意图1100上而与多个区段相关联,

使得其与牙齿的上颌区段或下颌区段的多个区段重叠。

[0213] 标记1131、1132、1133中的每一个都可以是静止图像、视频图像、动画图像等。针对每个标记选择的图像通常用于促进系统1000的用户刷洗用户牙齿的相关联区段。为此，图像可以具有负面涵义，这鼓励用户希望从显示装置移除图像。例如，标记可以是怪物、外星人、皱着眉头的脸、虚构坏人/人物、暴风云等或其任何组合的图像。替代性地，图像可以与正面涵义相关联，这鼓励用户尝试收集或获取图像中的物品/事物。例如，标记可以是硬币或金钱、点、星星、动物、收藏品等或其任何组合的图像。最后，标记可更一般地通过任何图像，例如形状（诸如，圆形、正方形、三角形或任何其它多边形）、对勾、其它符号或其任何组合来表示。

[0214] 虽然示意图1100显示为包括三个标记（标记1131、1132和1133），但任何数量的标记都是可能的，例如，一个标记、两个标记、五个标记、十个标记、十六个标记等。

[0215] 参考图12，用于使用系统1000促进遵守口腔卫生方案的方法1200包括第一步骤1202、第二步骤1204、第三步骤1206、第四步骤1208和第五步骤1210。

[0216] 第一步骤1202包括在显示装置1106上显示示意图1100（图11A）。第一步骤1202可由多种触发事件启动，例如，用户刷牙会话的启动。用户可以指示已经通过提供输入（例如，按下显示装置1006上的按钮）启动了用户刷牙会话。替代性地，第一步骤1202可以通过使用传感器1004确定口腔卫生装置1002正在移动（例如，用户已拿起牙刷）来启动。此移动指示用户已启动用户刷牙会话并启动方法1200的第一步骤1202。

[0217] 第二步骤1204包括在显示装置1006上显示的示意图1100上覆盖标记。例如，第一标记1131（图11B）可以覆盖在多个下颌区段1122的第二区段上。第一标记1131可以以多种方式覆盖在示意图1100上。例如，第一标记1131可突然显示在示意图1100上，或者标记1131可以在预定的时间段（例如，一秒、五秒、十秒等）内缓慢地出现（例如，标记1131开始显示为半透明的并且变成更不透明的）。在一些实施方式中，可以使用动画在第二步骤1204期间覆盖第一标记1131。例如，第一标记1131可以首先出现在显示装置1006的最左侧上，并朝向示意图1100上的其最终位置移动。在第二步骤1204中覆盖第一标记1131还可以包括通过扬声器（未示出）播放相关声音。

[0218] 与第一步骤1202类似，第二步骤1204可由多种触发事件启动。例如，可以在系统1000已经确定自用户刷牙会话已经启动起预定的时间量已过去（例如，两秒、十秒、三十秒、一分钟等）之后启动第二步骤1204。第二步骤1204也可在启动用户刷牙会话时自动启动，使得在第一步骤1202期间在示意图1100显示在显示装置1006上的同时显示覆盖的标记。替代性地，启动第二步骤1204的触发事件可以是由显示装置1006接收的用户输入。

[0219] 在第二步骤1204中标记可以覆盖在示意图1100的任何部分（例如，第一标记1131、第二标记1132或第三标记1133）上。此外，第二步骤1204可以包括覆盖多个标记（例如，第一标记1131和第三标记1133）。在第二步骤1204期间选择用于覆盖标记的示意图1100的区段可以是随机的或预定的。例如，个人（例如，用户、用户的父母、牙医或任何其他第三方）可以经由显示装置1006输入示意图1100的应当覆盖标记的区段。例如，如果用户在用户口腔的某一区域中具有龋洞或其它牙齿问题，则标记可以在第二步骤1204期间覆盖在示意图1100的对应区段上，以帮助防止该区域中的未来龋洞或牙齿问题。

[0220] 第三步骤1206包括确定口腔卫生装置1002相对于用户的口腔/牙齿的位置。通常，

系统1000使用传感器1004、处理器1008和存储装置1010确定口腔卫生装置1002在用户口腔中的位置。上述机构中的任一个可以用于在第三步骤1206期间确定口腔卫生装置1002的位置(例如,视觉图案、光学传感器、运动传感器、接近传感器、压力传感器、深度感知传感器、摄像头、陀螺仪、磁场发生器和磁力计传感器或其任何组合)。

[0221] 在第三步骤1206期间,口腔卫生装置1002的位置与用户的一组牙齿的区段相关联。然后,用户的一组牙齿的这一区段与示意图1100的某区段相关联(图11A和图11B)。例如,如果确定口腔卫生装置1002的头部被定位在用户的下颌牙齿(例如,上侧切牙)的左前象限的外表面上,口腔卫生装置1002的头部的的位置与示意性1100中的多个下颌区段1122的第二区段的外表面1128相关联。如果口腔卫生装置1002被定位成大致邻近或靠近用户的口腔,但不与任何牙齿直接相邻,则该位置不与示意图1100的区段相关联。

[0222] 第四步骤1208包括响应于确定口腔卫生装置1002的头部直接邻近(例如,接触)与示意图1100的在预定时间量内包括标记的区段对应的一组牙齿的区段定位,从显示装置1006移除标记。例如,如上所述,第一标记1131覆盖在多个下颌区段1122的第二区段的咬合面1124上,并且示意图1100的该区段与用户的一组牙齿的某区段相关联。如果确定口腔卫生装置1002的头部在预定的时间段内定位在该组牙齿的相关联区段上,则将第一标记1131从显示装置1006移除。

[0223] 用于移除标记的预定时间量通常被选择以提示用户根据正确的刷牙习惯刷洗一组牙齿的相关联区段,并且更一般地可以是任何时间段(例如,一秒、五秒、十秒、一分钟、两分钟等)。定时器1102(图11A和图11B)可以用来向用户显示他们刷洗一组牙齿的特定区段多长时间,作为倒计时向用户显示他们需要刷洗这组牙齿的相关联区段以用于移除标记还要多久的时间,向用户显示在给定用户刷牙会话中已经过去的总时间,或其任何组合。

[0224] 要求用户在预定的时间段刷洗一组牙齿的相关联区段以移除标记,这有助于促进遵守正确的口腔卫生方案。例如,如果预定时间段为五秒,则用户必须刷洗用户牙齿的左前侧象限的咬合面五秒钟,以便从显示装置1106移除第一标记1131。在这个实例中,第一标记1131可以是怪物的图像,这可以激励或鼓励用户刷洗其牙齿的相关联区段以移除怪物的图像。

[0225] 在第四步骤1208中移除标记可以以多种方式完成。例如,响应于上述移除条件,第一标记1131可以立即从显示装置1006移除。替代性地,第一标记1131的透明度可以在预定的时间量内增加,使得第一标记从显示装置1006中缓慢消失。在另一个实例中,第一标记1131的移除包括动画(例如,第一标记1131横跨显示装置1006移动并消失)。

[0226] 在一些实施方式中,第四步骤1208还包括在从显示装置1006移除标记之前在标记上覆盖移除图像。移除图像通常用于强调正在从显示装置移除标记。例如,移除图像可以是“X”、闪电球、云、火/爆炸或传送给用户标记正在被移除的任何其它图像。在一个实例中,第一标记1131是怪物的图像,并且移除图像是闪电球的图像,其允许用户感知到怪物已被“摧毁”。更一般地,移除图像可以是任何静止图像或视频图像。

[0227] 第四步骤1208还可以包括确定口腔卫生装置1002的头部的移动对应于预定刷子行程类型(例如,本文所述的圆形刷子行程、来回刷子行程或成角度的刷子行程)。在这样的实施方式中,在确定以下各项之后移除标记:(1)口腔卫生装置1002的头部的的位置对应于预定时间量内与标记相关联的示意图1100的区段,以及(2)口腔卫生装置1002的头部的移动

对应于在预定时间量的至少一部分期间预定的刷子行程。更一般地,在使标记从显示装置1006移除之前,可以将任何其它触发事件或条件添加到第四步骤1208。

[0228] 第二步骤1204、第三步骤1206和第四步骤1208可重复一次或多次以进一步帮助促进遵守口腔卫生方案。例如,在第四步骤1208期间,在第一标记1131(图11B)被移除之后,重复第二步骤1204,并且第二标记1132(图11B)覆盖在示意图1100上。然后,重复第三步骤1206以再次确定口腔卫生装置1002的位置,并且一旦满足上述条件,就在第四步骤1208中移除第二标记1132。这样,可以在给定的刷牙会话期间覆盖和移除多个标记,以促进遵守口腔卫生方案。在步骤1204、1206和1208以预定序列或随机序列重复的过程中,标记可覆盖在示意图1100上。例如,第一预定序列可以包括在示意图1100的每个区段上依序覆盖一个或多个标记,以促使用户刷洗用户牙齿的所有对应区段(例如,当重复步骤1204、1206和1208时,标记沿着图11A中的多个上颌区段1112从左到右出现)。在另一个实例中,第二预定序列可包括根据用户的刷牙历史顺序地覆盖标记,所述刷牙历史可存储在存储装置1010中(例如,在用户刷牙时最常错过的示意图1100的区段或用户已具有龋洞的区段上覆盖标记)。

[0229] 在一些实施方式中,第四步骤1208不能完全从显示装置1006移除标记,而是将标记从示意图1100上的第一位置移动到示意图1100上的第二位置。例如,在满足所有条件之后不是从示意图1100中移除第一标记1131,而是可以将第一标记1131移动到示意图上的第二位置(例如,图11B所示的第二标记1132的位置)。

[0230] 第五步骤1210包括使用摄像头捕获用户的图像。如上所述,显示装置1006可以包括摄像头,传感器1004可以包括摄像头,或者摄像头可以是单独的部件。用户的图像可包括覆盖在用户的图像的至少一部分上的增强现实图像。举例来说,增强现实图像可以是帽子、耳部、眼睛、鼻子、服装、火花或叠加在用户的图像上的其它物体或图形。此外,图像可以包括用户可以使用显示装置1006的用户输入(例如,触摸屏键盘)输入的相关联的定制消息。

[0231] 第六步骤1212包括通过通信模块1012将通知传输至第三方(例如,用户的父母或牙医)。通知可包括在第五步骤1210期间获取的用户的图像和/或增强现实图像。该通知还可以包括关于用户刷牙会话的信息(例如,用户已经刷牙多长时间、用户是否成功移除了所有标记等)。通知还通过允许第三方监测用户的刷牙习惯来帮助促进遵守口腔卫生例程。通知也可以被发送到与第三方共享的用户社交媒体账户(例如,Facebook、Twitter等)。虽然第六步骤1212示出为在第五步骤1210之后,但第六步骤1212也可以直接在完成第四步骤1208之后(即,在不捕获用户的图像的情况下发送通知)。

[0232] 第七步骤1214包括在显示装置1006上显示可选项目。参考图13A,在显示装置1006上显示多个可选项目1300。多个可选项目1300通常用作用户界面,以允许用户控制或启动相关联应用程序的各个方面。例如,选择多个可选项目1300中的一个可以使上述摄像头拍摄用户的照片(例如,启动第五步骤1210)。

[0233] 虽然多个可选项目1300被示出为包括两个可选项目,但是可以在显示装置1006上显示任何数量的可选项目(例如,一个可选项目、五个可选项目、十五个可选项目等)。虽然出于说明性目的在图13A中示出为矩形,但是多个可选项目1300通常可以是文本、图像、符号,或其组合。

[0234] 在一些实施方式中,多个可选项目1300的数量可以对应于在刷牙会话期间重复步骤1202至1208时从显示装置1006移除的标记的数量。例如,如果用户在刷牙会话期间从显

示装置1006移除两个标记,则多个可选项目1300包括用户可以选择的两个可选项目。类似地,当用户在多个刷牙会话过程中成功地移除标记时,多个可选项目1300的数量可以增加。例如,在用户在预定数量的连续刷牙会话过程中(例如,两个会话、四个会话、十个会话等)移除所有标记之后,将只会出现(或“解锁”)给定可选项目。这样,多个可选项目1300的数量可用作奖励系统以激励或鼓励用户遵守适当的口腔卫生方案。

[0235] 如图13A所示,多个可选项目1300在坐标系1302中显示在显示装置1006上。多个可选项目1300中的每一个与坐标系1302中的位置相关联。如图所示,多个可选项目1300中的第一个具有坐标系1302中的位置1304。

[0236] 第八步骤1216(图12)包括接收显示在显示装置1006上的可选项目的选择。用户通过将口腔卫生装置1002相对于显示装置1006移动到与可选项目在坐标系1302中的位置对应的位置来选择多个可选项目1300中的一个或多个。

[0237] 参考图13B,口腔卫生装置1002定位在三维体积空间1320中,该三维体积空间大体上在显示装置1006和/或传感器1004的前方。如上所述,传感器1004和显示装置1006可以包括在外壳(例如,智能手机)中。优选地,传感器1004是作为智能手机的一部分与显示装置1006一起包括的摄像头,使得三维体积空间1320大体上在显示装置1006和传感器1004两者的前面。在这些实施方式中,三维体积空间1320对应于传感器1004的视场。

[0238] 如图所示,三维体积空间1320包括坐标系1322。坐标系1322允许系统1000使用传感器1004、处理器1008和存储装置1010确定口腔卫生装置1002的头部1002a在三维体积空间1320中的位置。三维体积空间1320的坐标系1322对应于显示装置1006的坐标系1302,意味着坐标系1302(图13A)内的给定位置在坐标系1322中具有相关联位置(图13B)。

[0239] 为了选择多个可选项目1300(图13A)中的一个,用户在三维体积空间1320内移动口腔卫生装置1002,直到头部1002a的位置是坐标系1322(图13B)中的位置,其对应于坐标系1302(图13A)中的可选项目的位置。另外,不要求头部1002a在坐标系1322中的位置精确地对应于可选项目在坐标系1302中的位置,可以通过确定头部1002a在坐标系1322中的位置在坐标系1322中的位置(对应于可选项目在坐标系1302中的位置)的预定距离内(图13A),来接收选择。换句话说,头部1002a不需要精确地定位以选择可选项目。预定距离可以是例如四分之一英寸、一英寸、两英寸、四英寸、六英寸,或任何其它合适的距离。在用户将口腔卫生装置1002的头部1002a移动到相关联位置之后,系统1000接收对该可选项目的选择,该选择触发对应的功能(例如,使摄像头拍摄用户的照片,使增强现实图像覆盖在用户的图像上等)。

[0240] 虽然系统1000和相关联方法2000在本文中已经示出并描述为显示示意图1100、计时器1102和/或多个可选项目1300,但是明确预期其他图像可以显示在显示装置1006上。例如,在一些实施方式中,口腔卫生装置1002的表示可以显示在显示装置1002上。可以对口腔卫生设备的表示进行动画处理,使得其移动基本上类似于口腔卫生装置1002的移动(例如,如果用户正将口腔卫生装置1002从一侧移动到另一侧,所述表示也同样从一侧移动到另一侧)。此外,口腔卫生装置的表示可以是口腔卫生装置的图像(例如,典型牙刷的图像或实际口腔卫生装置1002的图像),或更一般地是任何其它图像。例如,口腔卫生装置的表示可以是剑、棒球拍、曲棍球棒,或任何其它物体。因此,用户可以移动口腔卫生装置1002以引起口腔卫生装置在显示装置1006上的表示的对应移动。

[0241] 本公开的计算机与硬件实施

[0242] 首先应了解,本文中的公开可以用任何类型的硬件和/或软件来实施,且可以是预编程通用计算装置。例如,可以使用服务器、个人计算机、便携式计算机、瘦客户端或任何合适的一个或多个装置来实现系统。本公开和/或其部件可为单个位置处的单个装置,或单个或多个位置处的多个装置,所述多个装置使用任何适当的通信协议通过任何通信媒介(例如,电缆、光纤电缆)或以无线方式连接在一起。

[0243] 还应注意,本公开在本文中本图示和论述为具有执行特定功能的多个模块。应理解,仅为了清楚起见,这些模块仅基于其功能而示意性地示出,并且不一定表示特定硬件或软件。就这一点而言,这些模块可以是实施为基本上执行所讨论的特定功能的硬件和/或软件。此外,模块可以在本公开中组合在一起,或者基于所需的特定功能分成额外的模块。因此,本公开不应被解释为限制本发明,而是仅被理解为说明其一个示例性实施方式。

[0244] 计算系统可包括客户端和服务端。客户端和服务端通常彼此远离,并且通常通过通信网络进行交互。客户端和服务端的关系是通过在相应计算机上运行并且彼此具有客户端-服务端关系的计算机程序产生的。在一些实施方式中,服务端将数据(例如,HTML页面)传送到客户端装置(例如,出于向与客户端装置交互的用户显示数据并从其接收用户输入的目的)。可以在服务端处从客户端装置接收在客户端装置处生成的数据(例如,用户交互的结果)。

[0245] 本说明书中描述的主题的实施方式可以在包括以下各项的计算系统中实现:后端部件,例如,作为数据服务器;或中间件部件,例如,应用程序服务器;或前端部件,例如,具有图形用户界面或网络浏览器的客户端计算机,通过所述客户端计算机用户能够与本说明书中描述的主题的实施方式交互;或一个或多个此后端部件、中间件部件或前端部件的任何组合。所述系统的部件可以通过数字数据通信的任何形式或介质(例如,通信网络)互连。通信网络的实例包括局域网(“LAN”)和广域网(“WAN”)、互联网络(例如,因特网),以及点对点网络(例如,ad hoc点对点网络)。

[0246] 本说明书中描述的主题和操作的实施方式可以在数字电子电路中或在计算机软件、固件或硬件中实现,包括本说明书中公开的结构和其结构等同物,或者它们中的一个或多个的组合。本说明书中描述的主题的实施方式可实现为一个或多个计算机程序,即,计算机程序指令中的一个或多个模块,所述一个或多个计算机程序在计算机存储介质上编码以由数据处理设备执行,或以控制数据处理设备的操作。替代地或另外,程序指令可以编码在人工生成的传播信号上,例如,机器生成的电、光或电磁信号上,所述信号被生成以编码信息,以便传输到合适的接收器设备,以便由数据处理设备执行。计算机存储介质可以是计算机可读存储装置、计算机可读存储基片、随机或串行存取存储器阵列或装置,或它们中的一个或多个的组合,或被包括在上述设备中。此外,尽管计算机存储介质不是传播信号,但计算机存储介质可以是在人工生成的传播信号中编码的计算机程序指令的源或目的地。计算机存储介质还可以是一个或多个单独的物理部件或介质(例如,多个CD、磁盘或其他存储装置),或者包括在一个或多个单独的物理部件或介质中。

[0247] 本说明书中描述的操作可以被实现为由“数据处理设备”对存储在一个或多个计算机可读存储装置上的数据或从其它源接收的数据执行的操作。

[0248] 术语“数据处理设备”涵盖用于处理数据的所有种类的设备、装置和机器,包括例

如可编程处理器、计算机、片上系统、或前述设备的多个或组合。所述设备可包括专用逻辑电路,例如FPGA(现场可编程门阵列)或ASIC(专用集成电路)。除了硬件之外,所述设备还可以包括为所讨论的计算机程序创建执行环境的代码,例如,构成处理器固件、协议栈、数据库管理系统、操作系统、跨平台运行时环境、虚拟机或它们中的一个或多个的组合的代码。所述设备和执行环境可实现各种不同的计算模型架构,例如,网络服务、分布式计算和网格计算架构。

[0249] 计算机程序(也称为程序、软件、软件应用程序、脚本或代码)可以任何形式的编程语言,包括编译或解释语言、说明性语言或程序语言编写,并且其可以任何形式部署,包括作为独立程序或作为模块、部件、子例程、对象或适合在计算环境中使用的其他单元。计算机程序可以但不需要对应于文件系统中的文件。程序可存储在保存其它程序或数据(例如,存储在标记语言文档中的一个或多个脚本)的文件的一部分中、专用于所讨论的程序的单个文件中,或多个协调文件(例如,存储一个或多个模块、子程序或代码的部分的文件)中。计算机程序可以被部署为在一个计算机上或在多个计算机上执行,所述计算机位于一个站点处或分布在多个站点并且通过通信网络互连。

[0250] 本说明书中描述的过程和逻辑流可以由执行一个或多个计算机程序的一个或多个可编程处理器执行,以通过对输入数据进行操作并生成输出来执行动作。过程和逻辑流也可以由专用逻辑电路执行,并且设备还可以实现为专用逻辑电路,例如,FPGA(现场可编程门阵列)或ASIC(专用集成电路)。

[0251] 适合于执行计算机程序的处理器包括例如通用微处理器和专用微处理器,以及任何种类的数字计算机的任何一个或多个处理器。一般来说,处理器将从只读存储器或随机存取存储器或这两者接收指令和数据。计算机的基本元件是用于根据指令执行动作的处理器以及用于存储指令和数据的一个或多个存储装置。通常,计算机还将包括一个或多个大容量存储装置(例如,磁盘、磁光盘或光盘)以存储数据,或可操作地耦合以从所述一个或多个大容量存储装置接收数据或向其传输数据或者两者。然而,计算机不必具有此类装置。此外,计算机可嵌入另一装置中,例如,移动电话、个人数字助理(PDA)、移动音频或视频播放器、游戏控制台、全球定位系统(GPS)接收器,或便携式存储装置(例如,通用串行总线(USB)闪存驱动器),仅举这几例。适用于存储计算机程序指令和数据的装置包括所有形式的非易失性存储器、介质和存储装置,举例来说包括:半导体存储装置,例如EPROM、EEPROM和闪存装置;磁盘,例如,内部硬盘或可移动磁盘;磁光盘;以及CD ROM和DVD-ROM盘。处理器和存储器可由专用逻辑电路补充,或并入专用逻辑电路中。

[0252] 本领域技术人员将了解,可以在不脱离本发明的精神和范围的情况下对描述的实施例做出众多改变。此外,本领域技术人员还将认识到,在不脱离本发明的精神和范围的情况下,针对一个装置或系统所描述的某些实施例可容易地或经稍微修改包括在针对另一装置或系统所描述的实施例中。

[0253] 举例来说,以下选择的实施例是本公开的说明性实例。

[0254] 所选实施例

[0255] 尽管以上描述和所附权利要求书公开了多个实施例,但在以下另外的实施例中公开了本发明的其他替代方面。

[0256] 实施例1.一种用于促进遵守口腔卫生方案的方法,所述方法包括:在显示装置上

显示用户的一组牙齿的至少一部分的表示;将标记覆盖在所述表示上,使得所述标记与所述表示的第一区段相关联;以及响应于通过一个或多个处理器中的至少一个处理器确定在至少预定的时间量内,口腔卫生装置的头部直接邻近与所述表示的第一区段对应的所述一组牙齿的第一区段定位,使所述标记从所述显示装置移除。

[0257] 实施例2.根据实施例1中任一项所述的方法,还包括响应于移除所述标记,通过通信模块向第三方传输通知。

[0258] 实施例3.根据实施例1和实施例2中任一项所述的方法,还包括使用摄像头捕获所述用户的图像并在所述显示装置上显示所述用户的图像。

[0259] 实施例4.根据实施例1-3中任一项所述的方法,还包括在所述显示装置上显示可选项目,所述可选项目位于坐标系中的第一位置处,所述坐标系中的第一位置与大体上在所述显示装置前方的体积空间中的位置相关联;以及响应于通过所述一个或多个处理器中的至少一个处理器确定所述口腔卫生装置的头部在预定时间量内位于与所述坐标系中的第一位置相关联的所述体积空间中的位置的预定距离内,接收对所述可选项目的选择。

[0260] 实施例5.根据实施例4中任一项所述的方法,还包括使用摄像头捕获所述用户的图像,并在所述显示装置上显示所述用户的图像;以及在接收到对所述可选项目的选择之后,通过通信模块将所述用户的图像传输至第三方。

[0261] 实施例6.根据实施例4中任一项所述的方法,还包括使用摄像头捕获所述用户的图像,并在所述显示装置上显示所述用户的图像;以及在接收到对所述可选项目的选择之后,将与所述可选项目相关联的图形覆盖在所述显示装置上的所述用户的图像上。

[0262] 实施例7.根据实施例1-6中任一项所述的方法,还包括通过通信模块将所述用户的图像和覆盖的图形传输至第三方。

[0263] 实施例8.根据实施例1-7中任一项所述的方法,其中所述确定还包括确定所述口腔卫生装置的头部的移动对应于预定刷子行程类型。

[0264] 实施例9.根据实施例8中任一项所述的方法,其中所述预定刷子行程类型是圆形刷子行程、来回刷子行程、成角度的刷子行程或其任何组合。

[0265] 实施例10.根据实施例1-9中任一项所述的方法,其中第一牙齿区段表示对应于一整组上颌牙齿或一整组下颌牙齿。

[0266] 实施例11.根据实施例1-10中任一项所述的方法,其中所述表示的第一区段对应于一整组上颌牙齿的多个区段中的一个区段或一整组下颌牙齿的多个区段中的一个区段。

[0267] 实施例12.根据实施例1-11中任一项所述的方法,其中所述一组牙齿的第一区段具有内表面、外表面和咬合面,其中所述确定还包括确定所述口腔卫生装置的头部直接邻近所述一组牙齿的内表面、外表面或咬合面中的一者。

[0268] 实施例13.一种口腔卫生系统,所述系统包括:口腔卫生装置,所述口腔卫生装置包括手柄和头部;传感器;显示装置;一个或多个处理器;以及存储指令的存储装置,所述指令在由所述一个或多个处理器中的至少一个处理器执行时使所述口腔卫生系统:在所述显示装置上显示用户的一组牙齿的至少一部分的表示;将标记覆盖在所述表示上,使得所述标记与所述表示的第一区段相关联;响应于通过所述一个或多个处理器中的至少一个处理器确定在至少预定的时间量内所述口腔卫生装置的头部直接邻近与所述表示的第一区段对应的所述一组牙齿的第一区段定位,使所述标记从显示器移除。

[0269] 实施例14.根据实施例13中任一项所述的系统,还包括通信模块,所述通信模块被配置成响应于从所述显示装置移除所述标记向第三方传输通知。

[0270] 实施例15.根据实施例13和实施例14中任一项所述的系统,还包括被配置成捕获用户的图像的摄像头,其中,所述指令在由所述一个或多个处理器中的至少一个处理器执行时使所述显示装置显示所述用户的图像。

[0271] 实施例16.根据实施例15中任一项所述的系统,还包括通信模块,所述通信模块被配置成将所述用户的图像传输至第三方。

[0272] 实施例17.根据实施例13-16中任一项所述的系统,其中所述指令在由所述一个或多个处理器中的至少一个处理器执行时使所述口腔卫生系统在所述显示装置上显示可选项目,所述可选项目位于坐标系中的第一位置处,所述坐标系中的第一位置与大体上在所述显示装置前方的体积空间中的位置相关联;并响应于通过所述传感器确定所述口腔卫生装置的头部在预定的时间量内位于与所述坐标系中的第一位置相关联的所述体积空间中的位置的预定距离内,接收对所述可选项目的选择。

[0273] 实施例18.根据实施例17中任一项所述的系统,其中所述指令在由所述一个或多个处理器中的至少一个处理器执行时使所述口腔卫生系统响应于接收对所述可选项目的选择,将与所述可选项目相关联的图形覆盖在所述显示装置上的所述用户的图像上。

[0274] 实施例19.根据实施例18中任一项所述的系统,还包括通信模块,所述通信模块被配置成将所述用户的图像和覆盖的图形传输至第三方。

[0275] 实施例20.根据实施例13-19中任一项所述的系统,其中所述确定还包括确定所述口腔卫生装置的头部的移动对应于预定刷子行程类型。

[0276] 实施例21.根据实施例20中任一项所述的系统,其中所述预定刷子行程类型是圆形刷子行程、来回刷子行程、成角度的刷子行程或其任何组合。

[0277] 实施例22.根据实施例13-21中任一项所述的系统,其中所述表示的第一区段对应于一整组上颌牙齿或一整组下颌牙齿。

[0278] 实施例23.根据实施例13-22中任一项所述的系统,其中所述表示的第一区段对应于一整组上颌牙齿的多个区段中的一个区段或一整组下颌牙齿的多个区段中的一个区段。

[0279] 实施例24.根据实施例13-23中任一项所述的系统,其中所述传感器是光学传感器、运动传感器、陀螺仪、磁力计、加速度计、摄像头或其任何组合。

[0280] 结论

[0281] 上文描述的各种方法和技术提供了执行本发明的多种方式。当然,应当理解,根据本文所述的任一特定实施例,不一定可以实现所描述的所有目标或优点。因此,举例来说,本领域技术人员将认识到,可以实现或优化本文教导的一个优点或一组优点的方式执行所述方法,而不必实现本文教导或建议的其它目标或优点。本文提到了多种替代方案。应当理解,一些实施例具体包括一个、另一个或若干特征,而其他实施例具体地排除一个、另一个或若干特征,而另一些实施例通过包括一个、另一个或若干有利特征来减轻特定特征。

[0282] 此外,技术人员将认识到来自不同实施例的各种特征的适用性。类似地,上文所述的各种元件、特征和步骤以及每个此类元件、特征或步骤的其它已知等同物可由本领域普通技术人员以各种组合采用以根据本文所描述的原理执行方法。在各种元件、特征和步骤当中,在不同的实施例中一些将被特别包括而其它将被特别排除。

[0283] 尽管已经在某些实施例和实例的上下文中公开了本申请,但本领域技术人员将理解,本申请的实施例超出具体公开的实施例扩展到其它替代实施例和/或用途和修改及其等同物。

[0284] 在一些实施例中,在描述本申请的特定实施例的上下文(尤其在以下权利要求中的某些权利要求的上下文)中使用的术语“一”、“一个”、“所述”以及类似的叙述可以解释为涵盖单数和复数两者。本文中值的范围的叙述仅旨在用作个别地提及落在所述范围内的每个单独值的速记方法。除非本文另外指明,否则每个单独值都并入本说明书中,如同在本文中单独地叙述一样。除非本文另外指明或以其他方式与上下文明显抵触,否则本文所述的所有方法均可以任何合适的顺序执行。本文中关于某些实施例提供的任何和所有实例或示例性语言(例如,“例如”)的使用仅旨在更好地说明本申请,并不对另外要求保护的本申请的范围造成限制。本说明书中的语言不应被解释为指示对实施本申请必不可少的任何未要求保护的要素。

[0285] 本申请的某些实施例在本文中描述。在阅读上述描述后,那些实施例的变型将对本领域的普通技术人员变得显而易见。可以设想,技术人员可以根据需要采用这样的变型,并且可以与本文中具体描述的方式不同地实践本申请。因此,本申请的许多实施例包括根据适用法律所允许的在随附权利要求书中叙述的主题的所有修改和等同物。此外,除非本文另外指明或另外与上下文明显抵触,否则本申请涵盖上述元件在其所有可能变型中的任何组合。

[0286] 已描述了主题的特定实施方式。其他实施方式在以下权利要求书的范围内。在一些情况下,权利要求书中叙述的动作可以按不同的顺序执行,并仍实现期望的结果。另外,附图中描绘的过程不一定需要所示的特定顺序或先后顺序以实现期望的结果。

[0287] 本文中提及的所有专利、专利申请、专利申请的出版物以及其他材料,例如,文章、书籍、说明书、出版物、文献、物品等等,出于所有目的均据此以全文引用的方式并入本文中,除了与上述各项相关的任何诉讼文件历史,与本文不一致或冲突的任何上述各项,或可能关于现在或以后与本文相关联的权利要求书的最广泛范围具有限制影响的任何上述各项。举例来说,如果与任何并入材料相关联的术语和与本文相关联的术语的描述、定义和/或使用之间存在任何不一致性或冲突,应以本文中的术语的描述、定义和/或使用为准。

[0288] 最后,应当理解,本文中公开的本申请的实施例是本申请的实施例的原理的说明。可以采用的其他修改可以在本申请的范围内。因此,作为实例而非限制,可以根据本文的教导利用本申请的实施例的替代构造。因此,本申请的实施例不限于精确所示和所描述的那些实施例。

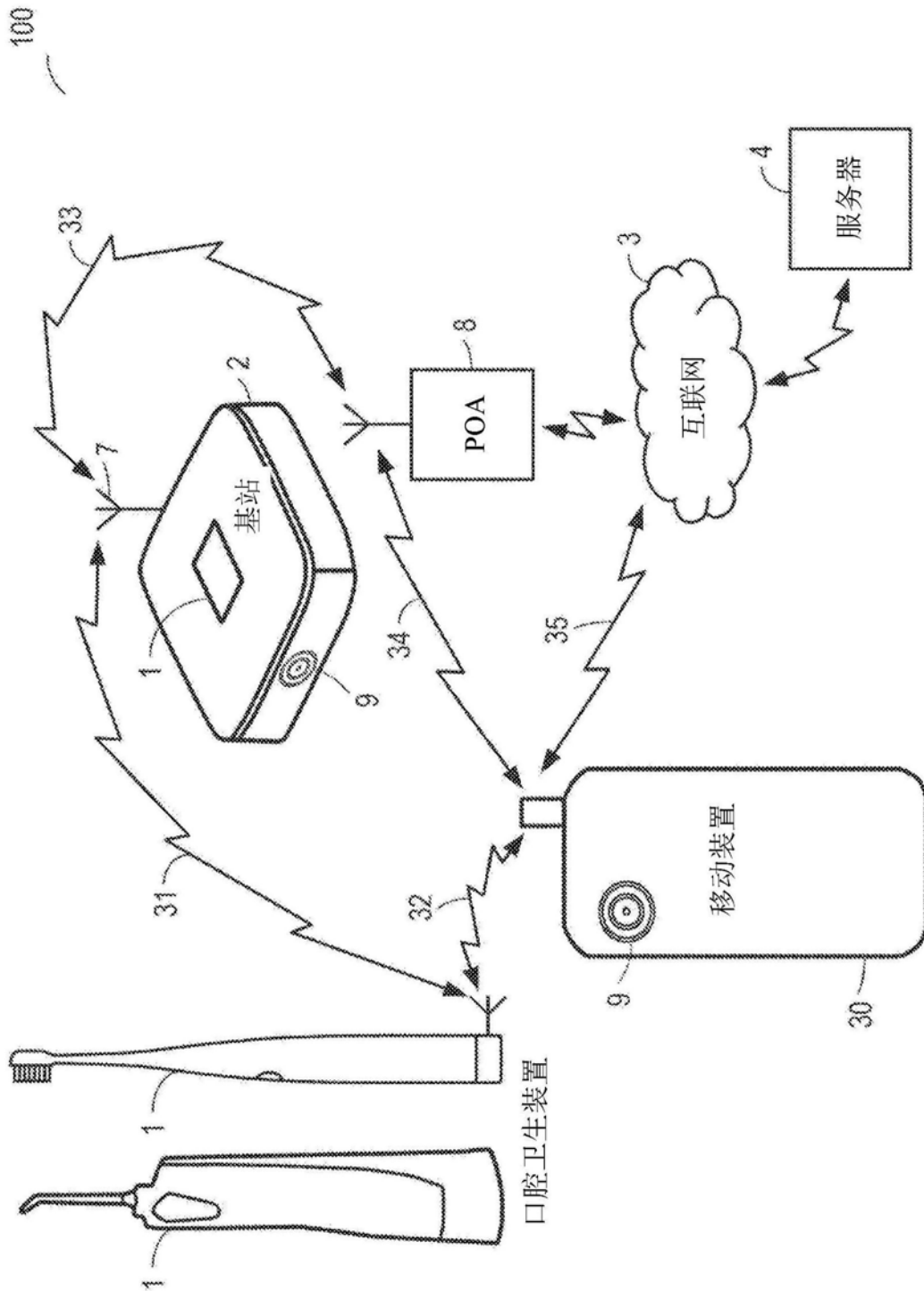


图1

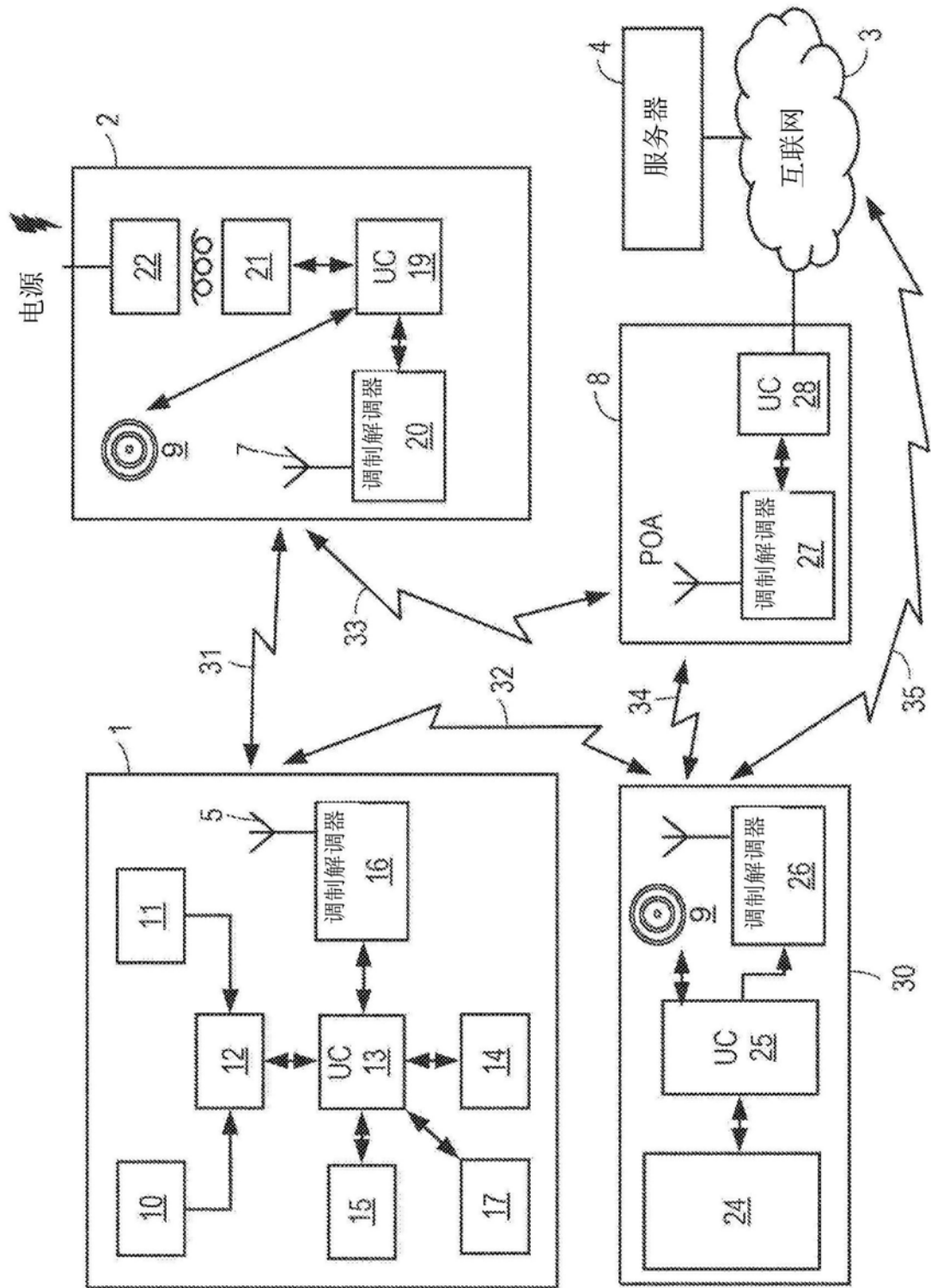


图2

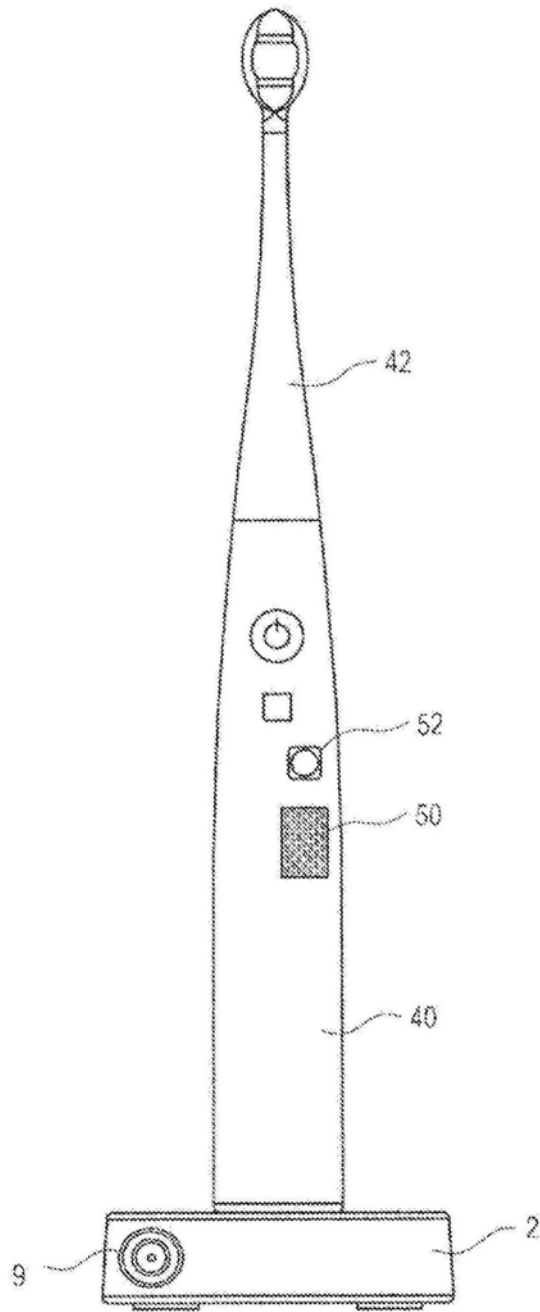
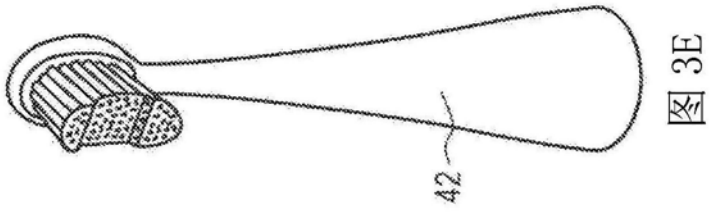
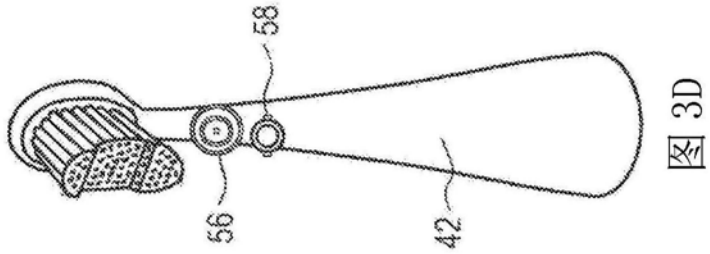
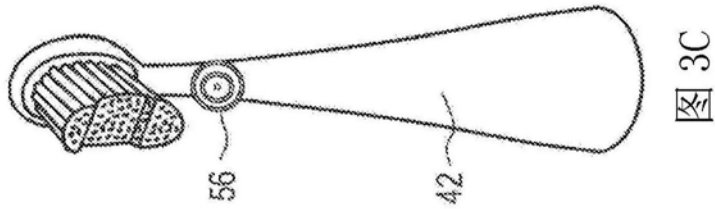
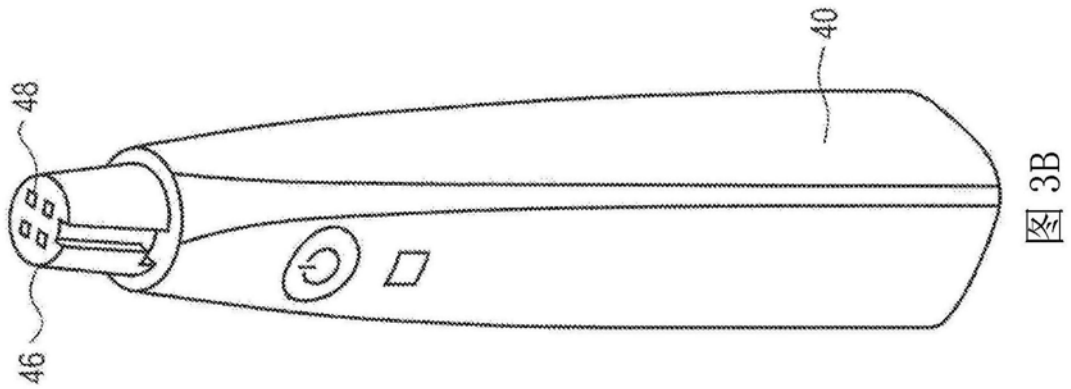


图3A



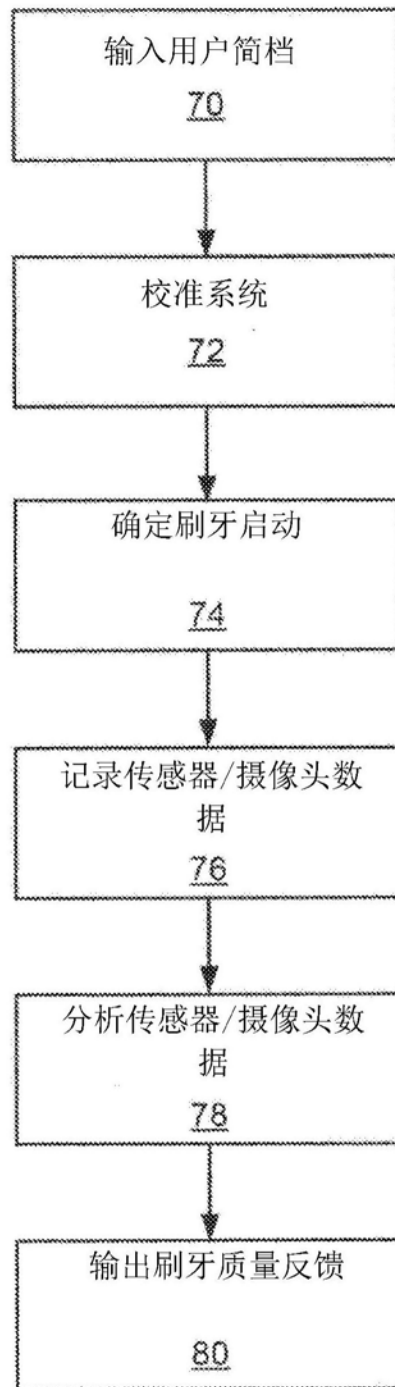


图4

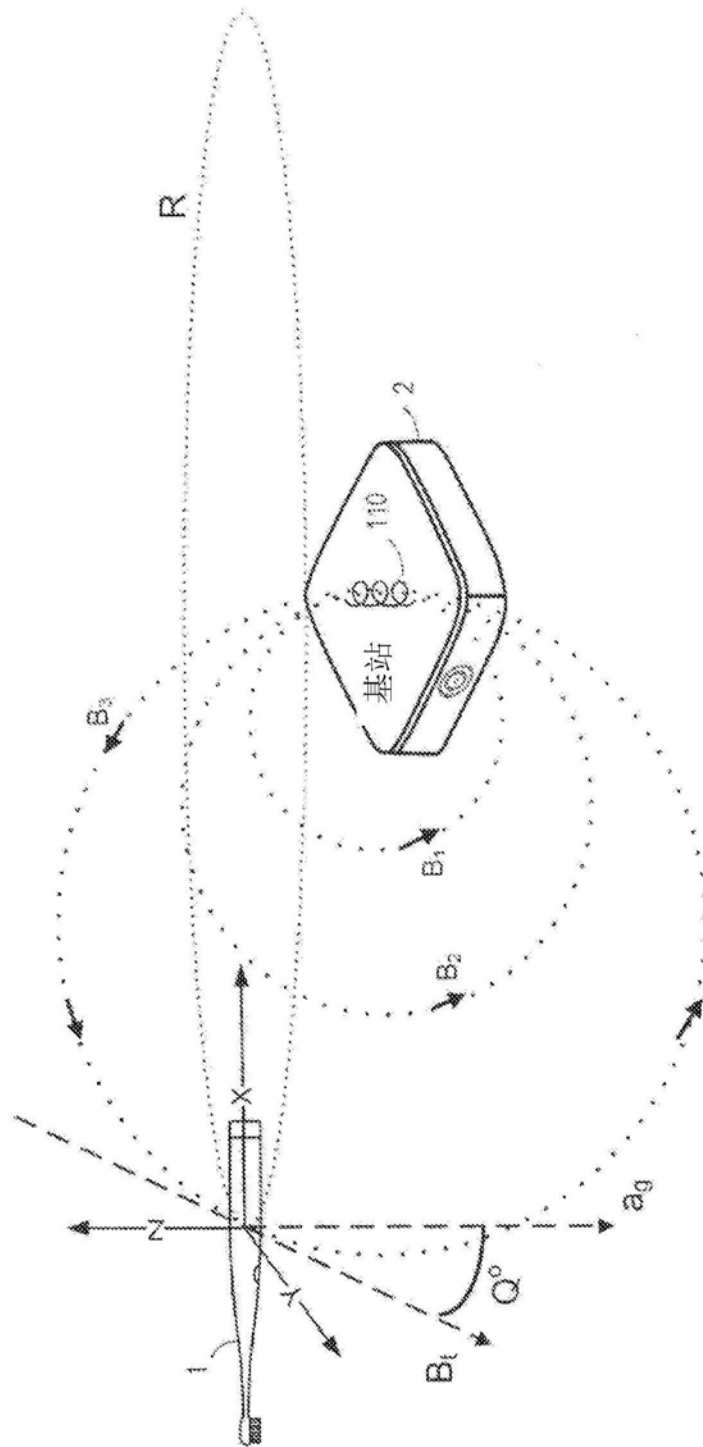
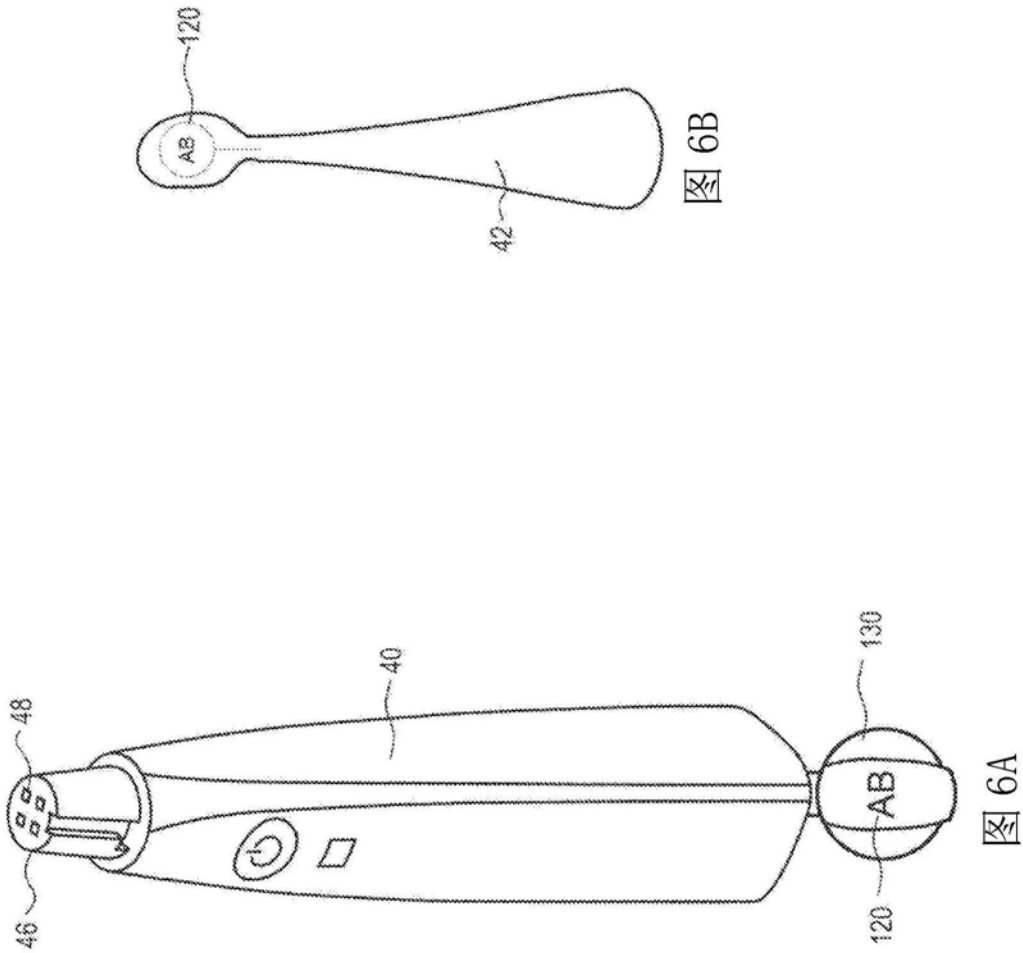


图5



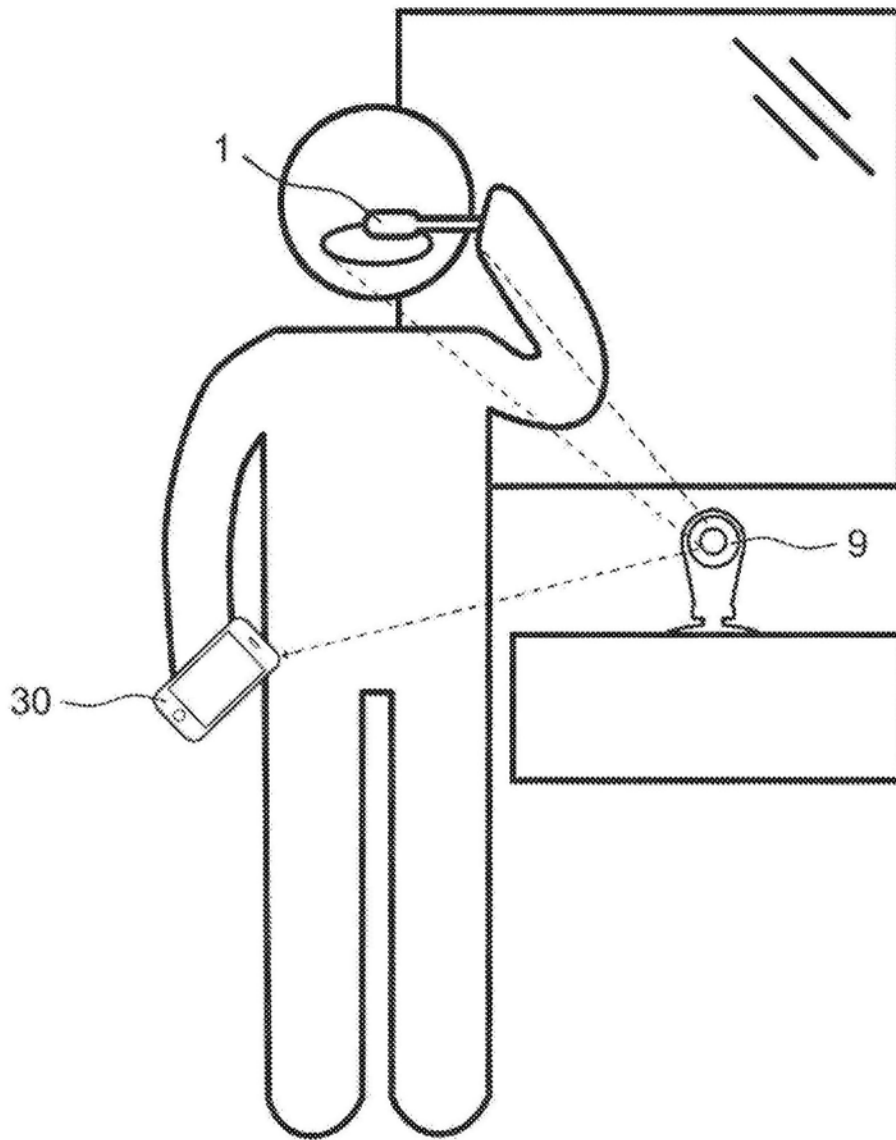


图7

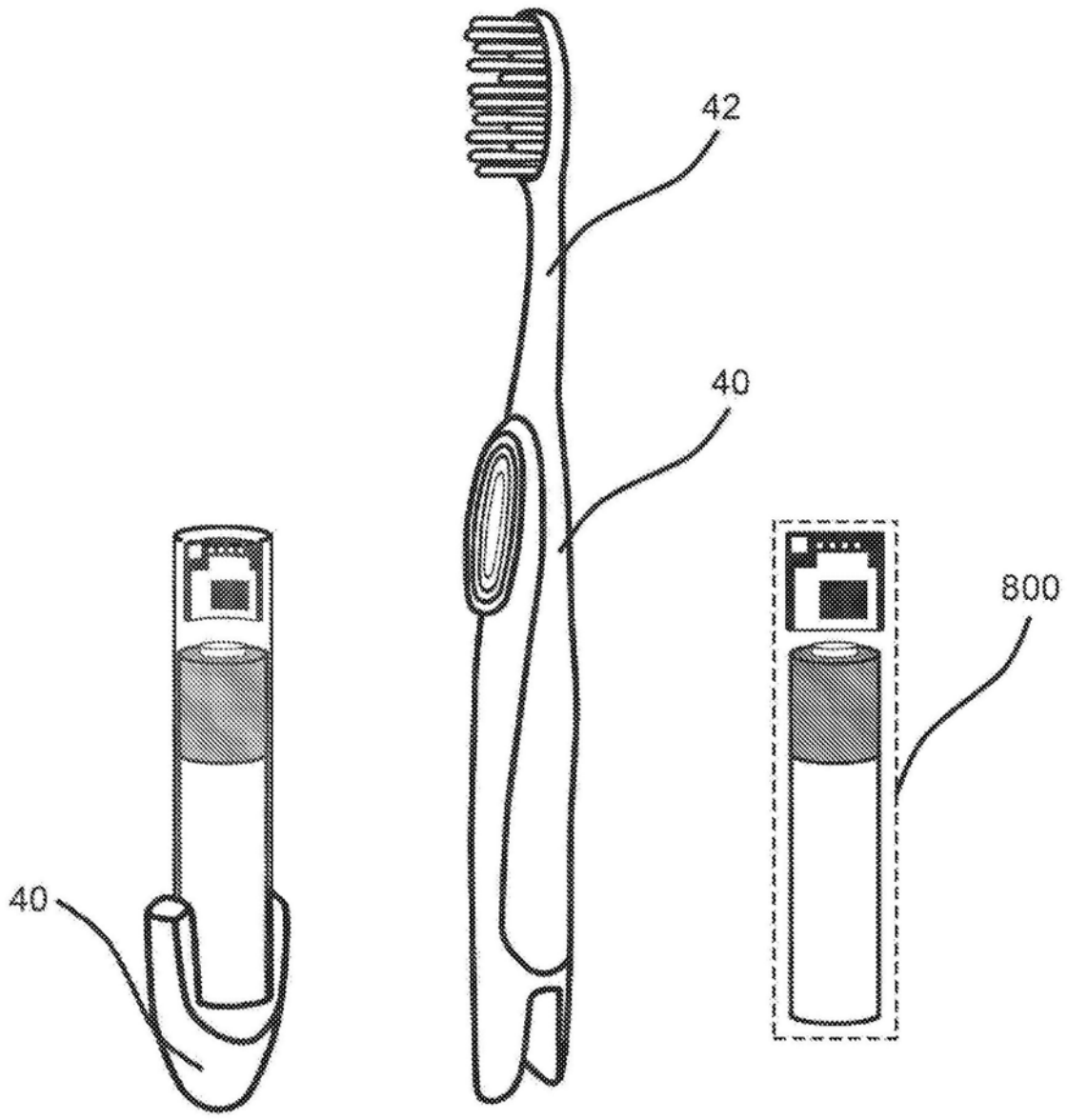


图 8A

图 8B

图 8C



图 9A

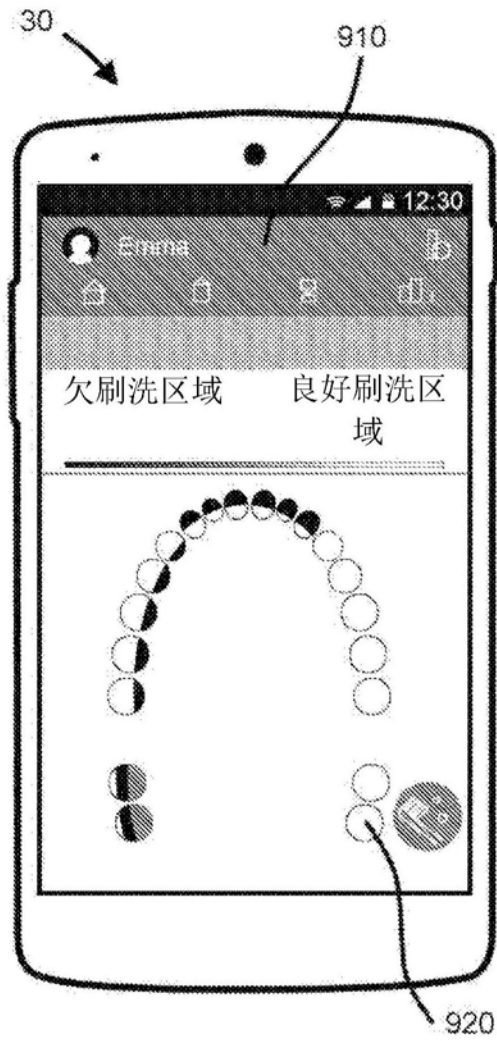


图 9B

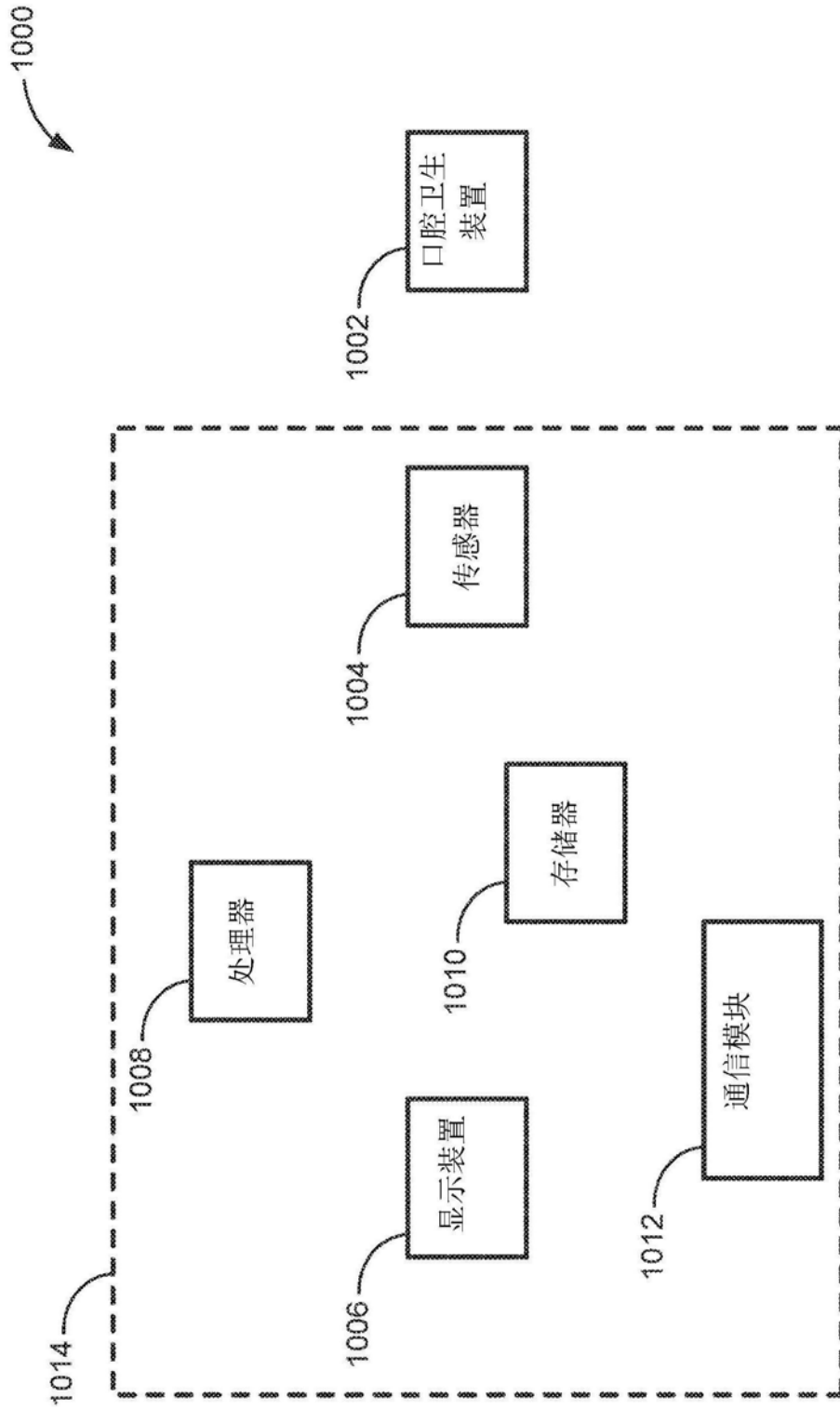
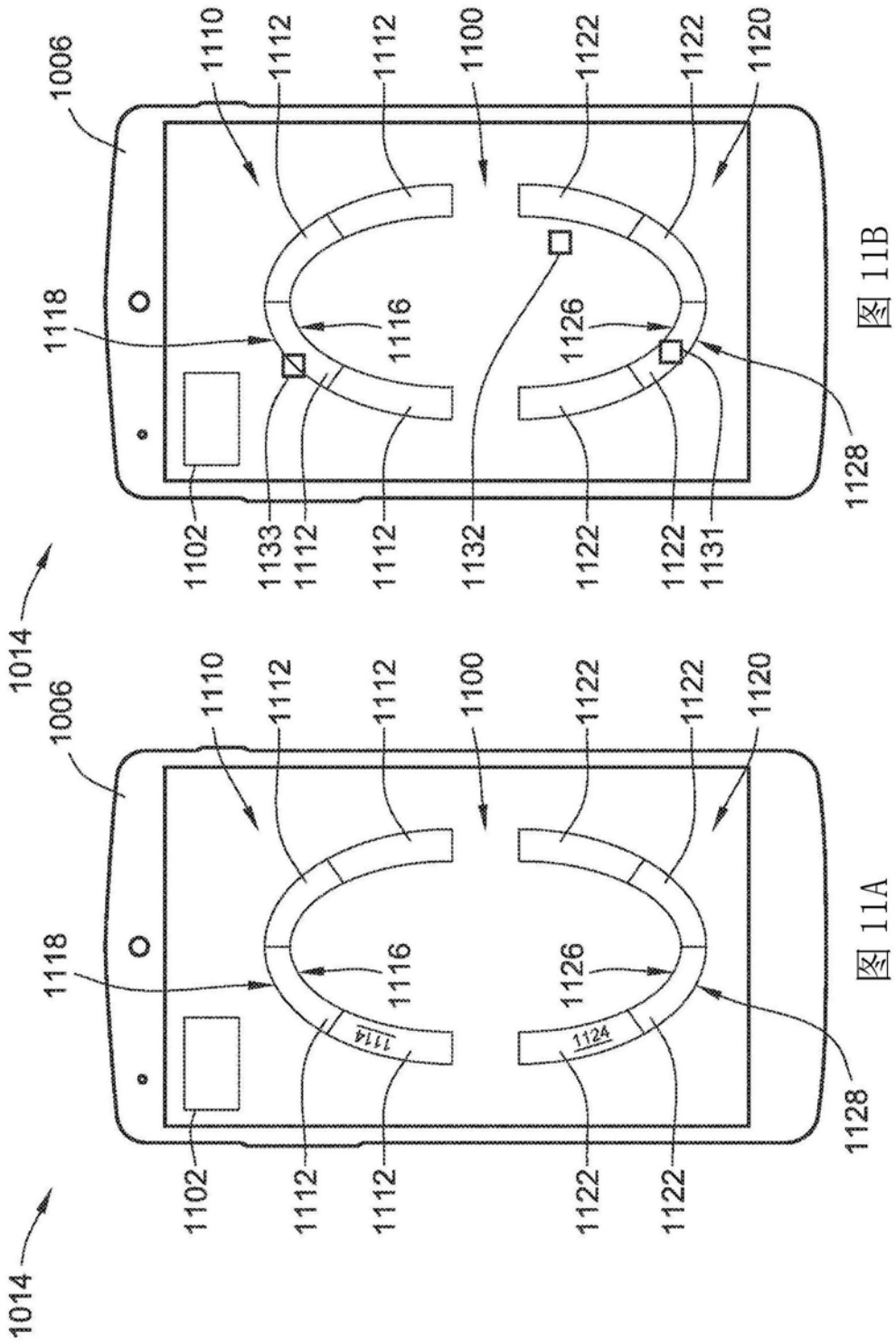


图10



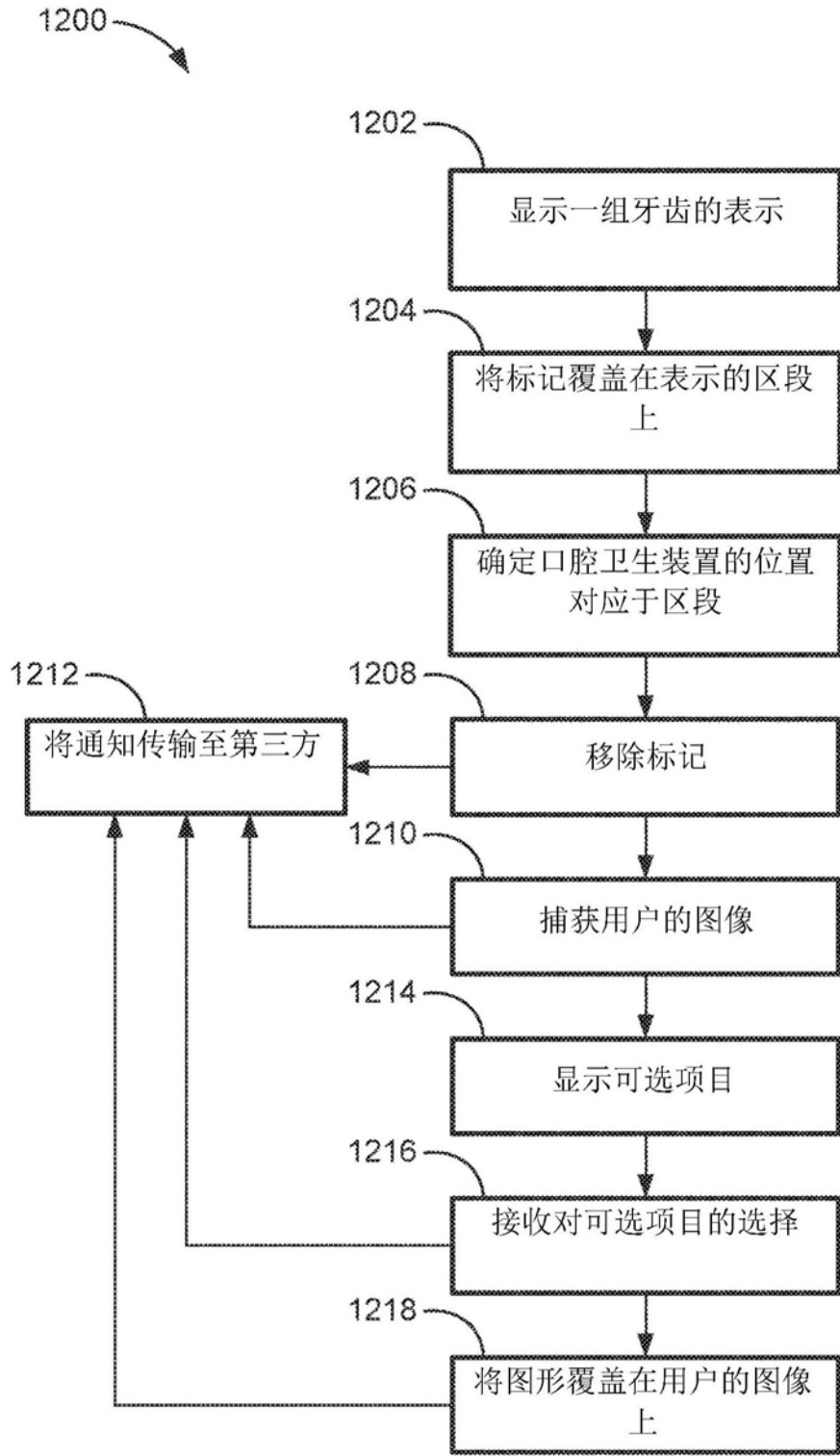


图12

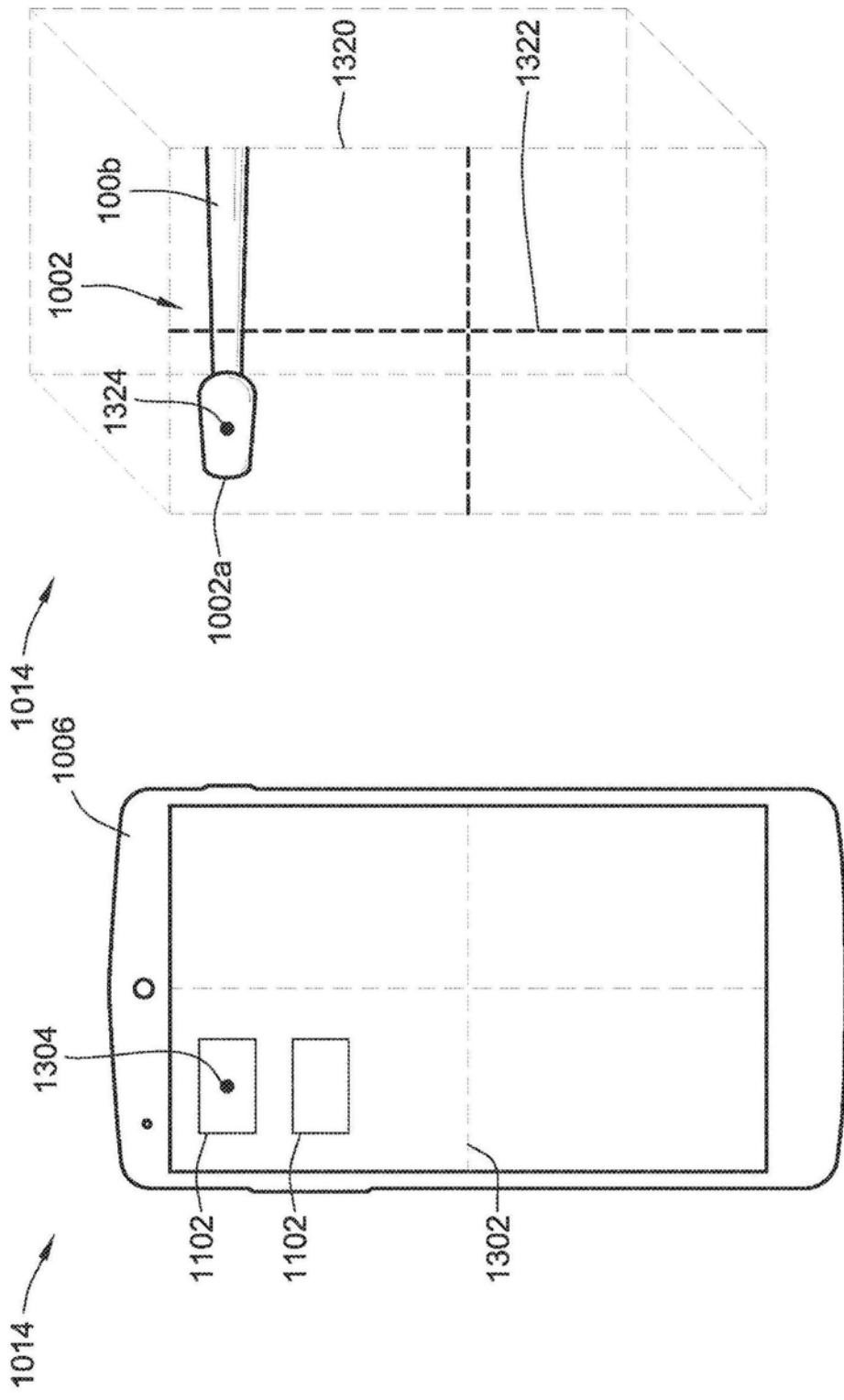


图 13B

图 13A