



(12)实用新型专利

(10)授权公告号 CN 206659948 U

(45)授权公告日 2017. 11. 24

(21)申请号 201621057437.X

(22)申请日 2016.09.14

(73)专利权人 深圳市飞猫电器有限公司
地址 518000 广东省深圳市宝安区沙井街道共和社区先裕兴工业园第四栋

(72)发明人 刘小文 谢春杰 李进峰 张青
刘信全 王刚

(74)专利代理机构 深圳市科吉华烽知识产权事务所(普通合伙) 44248
代理人 温玉珍

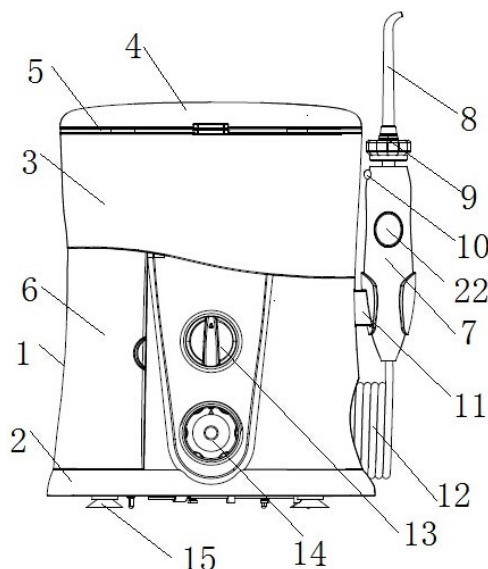
(51)Int.Cl.
A61C 17/02(2006.01)

权利要求书1页 说明书3页 附图3页

(54)实用新型名称
一种洗牙器

(57)摘要

本实用新型提供一种洗牙器,属于清洁牙齿设备领域。本实用新型包括壳体、底座、水箱、手柄以及设置在所述手柄上的喷嘴和排水管,所述壳体与底座固定连接,所述水箱设置在所述壳体内,所述水箱顶部设有水箱盖,所述排水管通过手柄与所述喷嘴连接,所述壳体侧面设有门。本实用新型设计了侧开门结构,有利于功能扩展,有利于喷嘴等细小配件的存放;UV灯的设置不仅能够对口腔消毒,达到彻底底的口腔护理辅助工作,还能对门内放置的物品及壳体内部消毒,可以长时间的,有效的防止细菌的滋生;还具有送风功能;多档位的水压调节,能完全适应各个年龄段对水压的要求;体积小,水箱容量大。



CN 206659948 U

1. 一种洗牙器,其特征在于:包括壳体、底座、水箱、手柄以及设置在所述手柄上的喷嘴和排水管,所述壳体与底座固定连接,所述水箱设置在所述壳体内,所述水箱顶部设有水箱盖,所述排水管通过手柄与所述喷嘴连接,所述壳体侧面设有门。

2. 根据权利要求1所述的洗牙器,其特征在于:所述门上靠近壳体内部的面上设有收纳配件的收纳件。

3. 根据权利要求1所述的洗牙器,其特征在于:所述门内设有UV灯,所述UV灯通过UV灯支架固定在所述壳体内部。

4. 根据权利要求1所述的洗牙器,其特征在于:所述门内设有出风口,所述壳体内部设有送风装置,所述送风装置生成的风能够通过出风口送出,所述手柄上设有控制所述送风装置的按钮。

5. 根据权利要求3所述的洗牙器,其特征在于:还包括水压生成装置和水压出水装置,所述水压生成装置和水压出水装置设置在所述壳体内部,所述水压出水装置通过所述水压生成装置与水箱相连,所述排水管与所述水压出水装置相连,所述壳体上设有控制水压生成装置和水压出水装置出水的开关旋钮,所述开关旋钮还控制所述UV灯的打开和关闭;所述底座上设有通孔,所述排水管通过所述通孔与所述水压出水装置相连。

6. 根据权利要求1-5任一项所述的洗牙器,其特征在于:所述壳体上还设有调节水压大小的水压旋钮。

7. 根据权利要求1-5任一项所述的洗牙器,其特征在于:所述手柄上设有能够安装和拆卸所述喷嘴的喷嘴旋钮及控制所述喷嘴开关的喷嘴按钮。

8. 根据权利要求1-5任一项所述的洗牙器,其特征在于:所述壳体侧面还设有手柄支架,所述手柄通过手柄支架安装在所述壳体上。

9. 根据权利要求8所述的洗牙器,其特征在于:所述底座上还设有排水管固定件和排水管保护件,所述壳体手柄支架下方设有排水管收纳支架,所述排水管中段盘设在所述排水管收纳支架上。

10. 根据权利要求1-5任一项所述的洗牙器,其特征在于:所述底座下方设有吸盘。

一种洗牙器

技术领域

[0001] 本实用新型涉及清洁牙齿设备领域,尤其涉及一种洗牙器。

背景技术

[0002] 目前为止,现有的洗牙器没有侧开门结构,洗牙器需要的喷嘴等细小部件需要额外存放,容易丢失或者跟其他医用部件放置在一起,取用非常不方便,无法充分利用洗牙器内部空间,无法进行功能扩展。

[0003] 此外,现有的产品还存在以下技术问题:

[0004] (1)水箱容量不大:很多冲牙器的水箱容量不大,造成口腔清理还没完全,水箱已缺水;

[0005] (2)冲牙器体积过大:市面上很多冲牙器设计不合理,导致体积比较大,不方便提拿;

[0006] (3)水压调节范围:目前很多冲牙器水压调节范围有限,不能满足不同用户的需求。

实用新型内容

[0007] 为解决现有技术中的上述问题,本实用新型提供一种洗牙器。

[0008] 本实用新型提供一种洗牙器,包括壳体、底座、水箱、手柄以及设置在所述手柄上的喷嘴和排水管,所述壳体与底座固定连接,所述水箱设置在所述壳体内,所述水箱顶部设有水箱盖,所述排水管通过手柄与所述喷嘴连接,所述壳体侧面设有门。

[0009] 本实用新型作进一步改进,所述门上靠近壳体内部的面上设有收纳配件的收纳件。可以收纳喷嘴、旋钮支架等洗牙器配套物品。

[0010] 本实用新型作进一步改进,所述门内设有UV灯,所述UV灯通过UV灯支架固定在所述壳体内部,所述开关旋钮还控制所述UV灯的打开和关闭,不仅能够对口腔消毒,达到彻彻底底的口腔护理辅助工作,还能对门内放置的物品及壳体内部消毒,可以长时间的,有效的防止细菌的滋生。

[0011] 本实用新型作进一步改进,所述门内设有出风口,所述壳体内部设有送风装置,所述送风装置生成的风能够通过出风口送出,所述手柄上设有控制所述送风装置的按钮。

[0012] 本实用新型作进一步改进,还包括水压生成装置和水压出水装置,所述水压生成装置和水压出水装置设置在所述壳体内部,所述水压出水装置通过所述水压生成装置与水箱相连,所述排水管与所述水压出水装置相连,所述壳体上设有控制水压生成装置和水压出水装置出水的开关旋钮;所述底座上设有通孔,所述排水管通过所述通孔与所述水压出水装置相连

[0013] 本实用新型作进一步改进,所述壳体上还设有调节水压大小的水压旋钮。

[0014] 本实用新型作进一步改进,所述手柄上设有能够安装和拆卸所述喷嘴的喷嘴旋钮及控制所述喷嘴开关的喷嘴按钮。

[0015] 本实用新型作进一步改进,所述壳体侧面还设有手柄支架,所述手柄通过手柄支架安装在所述壳体上。

[0016] 本实用新型作进一步改进,所述底座上还设有排水管固定件和排水管保护件,所述壳体手柄支架下方设有排水管收纳支架,所述排水管中段盘设在所述排水管收纳支架上。

[0017] 本实用新型作进一步改进,所述底座下方设有吸盘。

[0018] 与现有技术相比,本实用新型的有益效果是:设计了侧开门结构,有利于功能扩展,有利于喷嘴等细小配件的存放;UV灯的设置不仅能够在洗牙过程中对口腔消毒,达到彻底底的口腔护理辅助工作,还能对门内放置的物品及壳体内部消毒,可以长时间的,有效的防止细菌的滋生;还具有送风功能;多档位的水压调节,能完全适应各个年龄段对水压的要求;体积小巧,水箱容量大。

附图说明

[0019] 图1为本实用新型结构示意图;

[0020] 图2为 图1俯视图;

[0021] 图3为 图1仰视图;

[0022] 图4为本实用新型门打开结构示意图;

[0023] 图5为本实用新型门打开另一角度结构示意图。

具体实施方式

[0024] 下面结合附图和实施例对本实用新型做进一步详细说明。

[0025] 如图1所示,本实用新型包括壳体1、底座2、水箱3、手柄7、及设置在所述手柄7上的喷嘴8、排水管12、水压生成装置、水压出水装置,所述壳体1与底座2固定连接,所述水箱3设置在所述壳体1顶部,所述水箱1顶部设有水箱盖4,所述水压生成装置、水压出水装置设置在所述壳体1内部,所述水压出水装置通过所述水压生成装置与水箱3相连,所述排水管12的一端与所述水压出水装置相连,所述排水管另一端通过手柄7与喷嘴8连接,所述壳体1上设有控制水压生成装置和水压出水装置出水的开关旋钮13,所述壳体1侧面设有门6,为了便于开关门6,所述门上设有凹槽61。

[0026] 本例壳体1上还设有调节水压大小的水压旋钮14,所述水压旋钮14包含10个水压调节档位,能完全适应各个年龄段对水压的要求。

[0027] 本例壳体1的侧面还设有手柄支架11,所述手柄7通过手柄支架11安装在所述壳体1上,其中,本例的门6设置在所述壳体1的左侧,而所述手柄支架设置在所述壳体1的右侧。开关旋钮13 通过开关旋钮装饰圈安装在外壳中部,水压旋钮14通过水压旋钮装饰圈安装在所述开关按钮13下方。

[0028] 便于所述喷嘴的更换,所述手柄7上设有能够安装和拆卸所述喷嘴8的喷嘴旋钮9及控制所述喷嘴8开关的喷嘴按钮10。

[0029] 如图2所示,本例的水箱盖4通过水箱盖支架5安装在所述水箱3上,所述水箱盖4上还设有与水箱盖支架5连接的合页402,所述水箱盖4通过所述合页402固定在所述水箱盖支架5上。此外,所述水箱盖4上还设有与所述水箱盖支架5卡接的卡扣401,从而有利于水箱盖

4的盖合。

[0030] 如图3所示,所述底座2下方设有吸盘15,本例的吸盘15数量为4个,均匀固定在所述底座2下表面,增加刷牙器的稳定性。此外,本例底座2上设有通孔,所述排水管12的一端通过所述底座2上的通孔与所述水压出水装置相连。为了增加所述排水管12的固定效果,保护排水管12,所述底座上还设有排水管固定件16和排水管保护件17,从而使排水管12的一端稳定的固定在底座2下方,不会因为拉扯等造成排水管12的连接不良。同时,所述壳体1手柄支架11下方还可以设置排水管收纳支架,所述排水管中段盘设在所述排水管收纳支架上。有利于在设备不用时排水管的收纳。

[0031] 如图4和图5所示,本例门6上靠近壳体1内部的面上设有收纳配件的收纳件18,刷牙器的配件或者需要用到的医用器械可以放置在所述收纳件18内,所述配件包括喷嘴组件19和旋钮支架等,有利于喷嘴等细小配件的存放。

[0032] 所述门6内设有UV(紫外线)灯20,所述UV灯20通过UV灯支架201固定在所述壳体1内部,所述开关旋钮13还控制所述UV灯的打开和关闭。UV灯201的设置,不仅能够对口腔消毒,达到彻彻底底的口腔护理辅助工作,还能对门内放置的物品及壳体内部消毒,可以长时间的,有效的防止细菌的滋生。

[0033] 所述门6内设有出风口21,所述壳体内部设有送风装置,所述送风装置生成的风能够通过出风口21送出,所述手柄7上设有按钮22,能够控制所述送风装置的打开和关闭。

[0034] 本实用新型的冲牙器,不仅体积小,水箱容量大,而且能适应不同国家的电源要求,电源经过一系列安全认证,用家可以放心使用;10挡位的水压调节,能完全适应各个年龄段对水压的要求,使用更加安全舒适;独创的UV消毒功能可以长时间的、有效的防止细菌的滋生,达到彻彻底底的口腔护理辅助工作。

[0035] 以上所述之具体实施方式为本实用新型的较佳实施方式,并非以此限定本实用新型的具体实施范围,本实用新型的范围包括并不限于本具体实施方式,凡依照本实用新型所作的等效变化均在本实用新型的保护范围内。

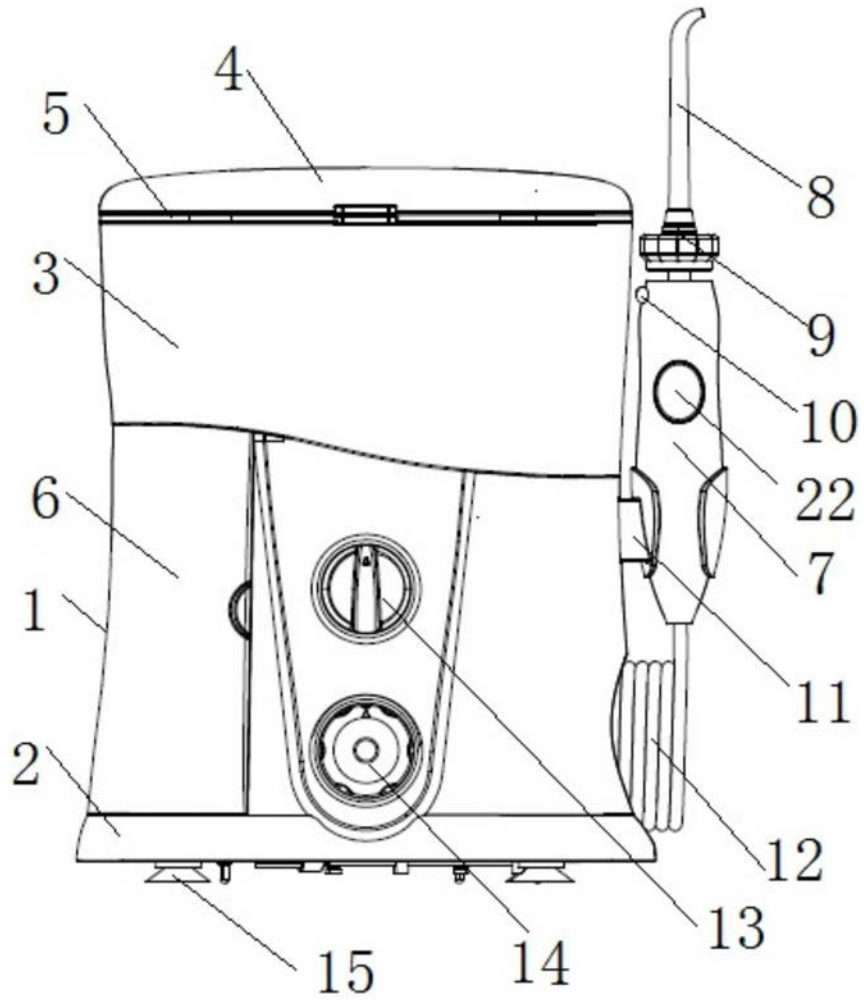


图1

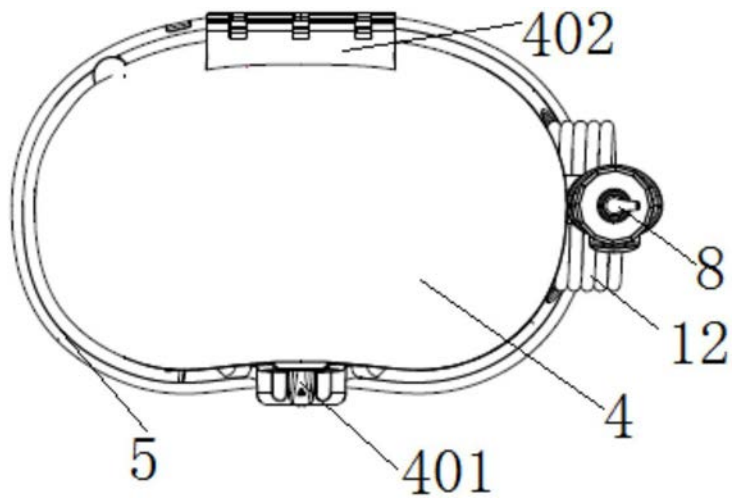


图2

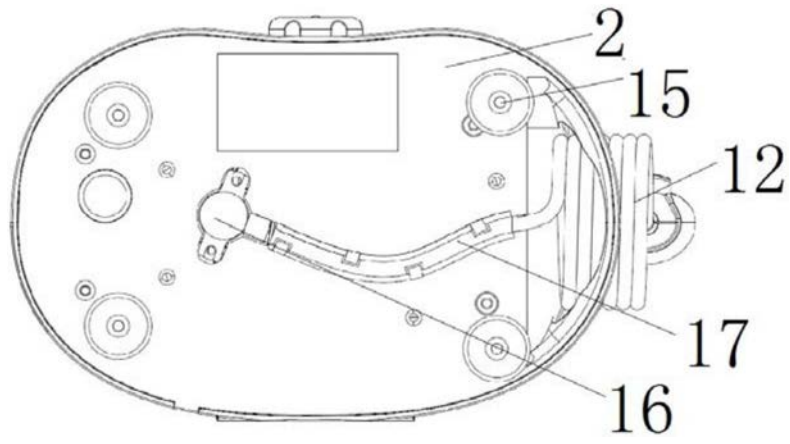


图3

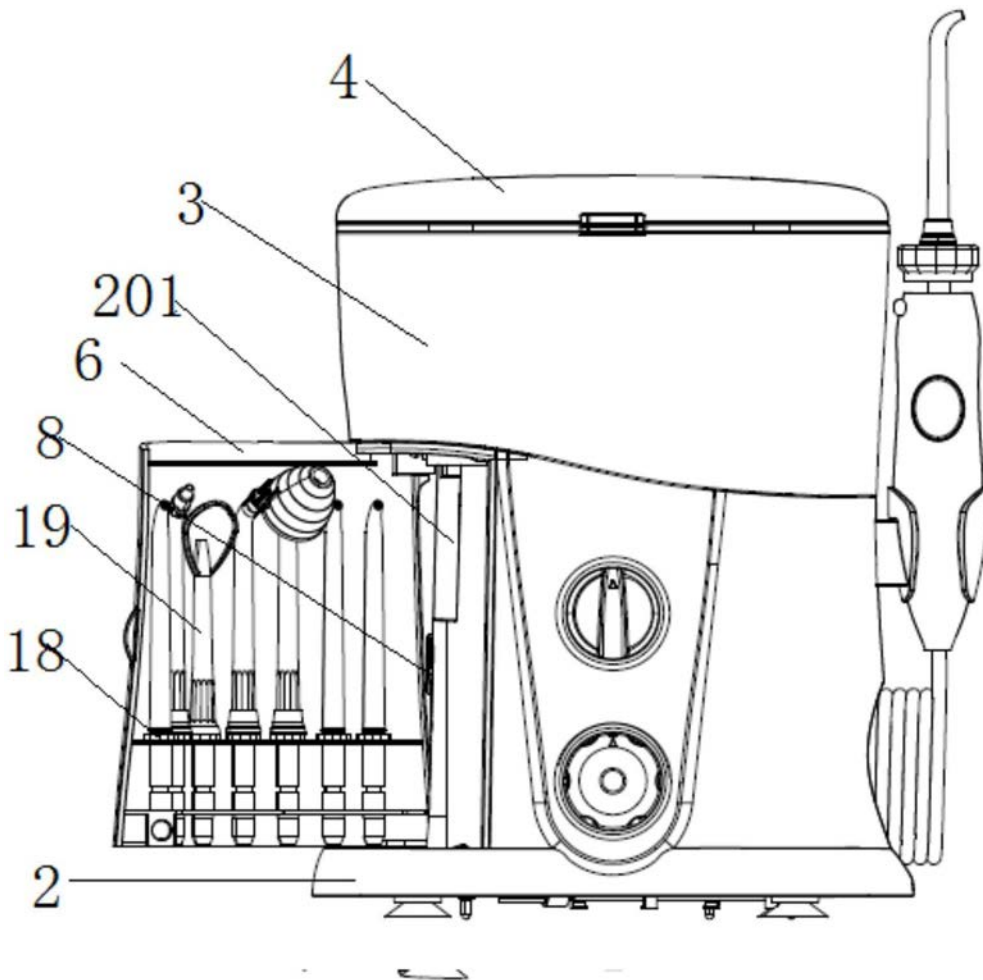


图4

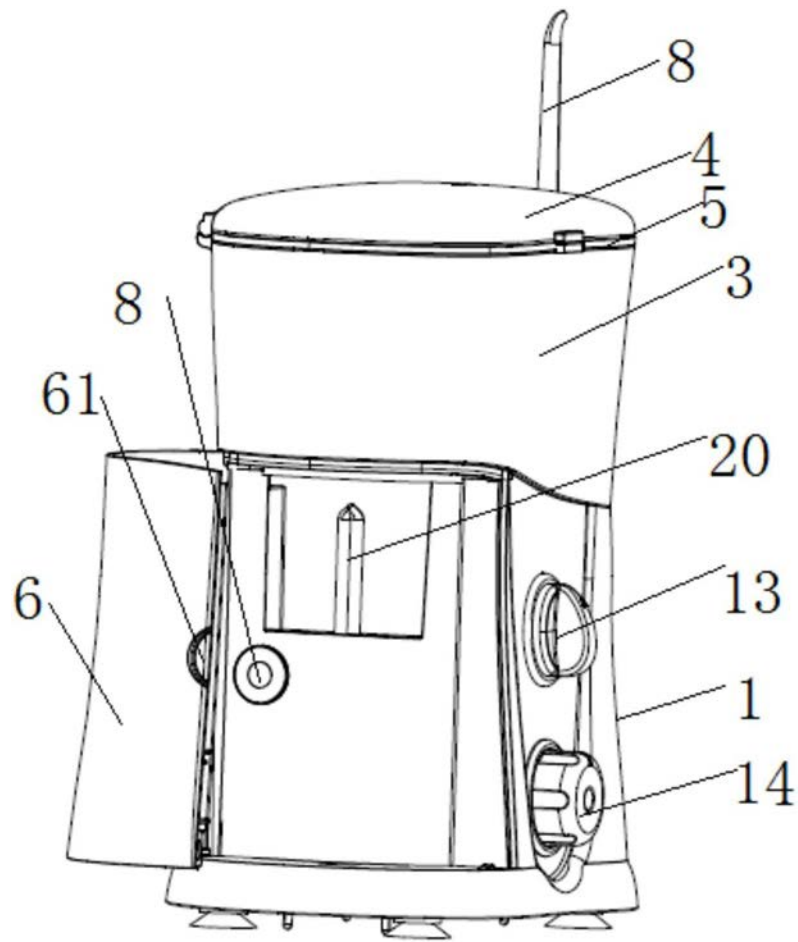


图5