



(12)实用新型专利

(10)授权公告号 CN 209032692 U

(45)授权公告日 2019.06.28

(21)申请号 201821155497.4

(22)申请日 2018.07.20

(73)专利权人 周口赛嘉电子科技有限公司

地址 466000 河南省周口市开发区开元大道东段中小企业孵化园

(72)发明人 张山恩 刘闫

(74)专利代理机构 北京君恒知识产权代理事务所(普通合伙) 11466

代理人 郑黎明

(51)Int.Cl.

A61C 17/02(2006.01)

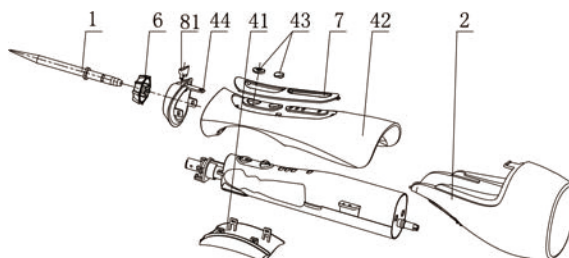
权利要求书1页 说明书2页 附图1页

(54)实用新型名称

一种冲牙器

(57)摘要

本实用新型公开了一种冲牙器。包括喷嘴、内主体组件、外主体组件和水箱；内主体组件包括内主体下盖、进水口、防水阀片、水泵主体、出水口、活塞、连杆、第一斜齿轮、电机、下电机支架、上电机支架、接水口、出水管、内主体和内主体上支架；外主体组件包括后盖、主体、按键A和主体端盖。本实用新型结构简单，使用方便，价格便宜，同时便于携带，易拆卸维护清洁。



1. 一种冲牙器,其特征在于:包括喷嘴、内主体组件、外主体组件和水箱;

所述内主体组件包括内主体下盖、进水口、防水阀片、水泵主体、出水口、活塞、连杆、第一斜齿轮、电机、下电机支架、上电机支架、接水口、出水管、内主体和内主体上支架,所述内主体两端分别通过所述内主体下盖和所述内主体上支架,将进水口、防水阀片、水泵主体、出水口、活塞、连杆、第一斜齿轮、电机、下电机支架、上电机支架、接水口和出水管包含在内,所述进水口与所述水箱相连,所述防水阀片设置在所述水泵主体和所述进水口之间,所述出水口设置在所述水泵主体底部且与所述水泵主体连通,所述活塞滑动连接在所述水泵主体上,所述连杆一端与所述水泵主体相连,另一端连接有第一套筒,所述第一斜齿轮与固定设置在下电机支架上的转轴转动连接,所述第一斜齿轮上偏心设置有与所述第一套筒配合的第二套筒,所述电机设置在所述下电机支架上,且所述电机连接有与所述第一斜齿轮啮合的第二斜齿轮,所述出水管与所述下电机支架一体成型,所述接水口设置在所述出水管底部且与所述出水管连通,所述接水口与所述出水口之间通过橡胶软管相连,所述上电机支架与所述下电机支架配合连接;

所述外主体组件包括后盖、主体、按键A和主体端盖,所述主体和所述后盖相互配合卡接并形成容纳所述内主体的腔体,所述主体端盖与所述主体配合卡接并密封所述腔体的头部,所述水箱与所述主体配合卡接并密封所述腔体的尾部,所述喷嘴设置在所述主体端盖上并与所述出水管相连,所述按键A设置在所述主体上并与所述电机电气连接。

2. 根据权利要求1所述的一种冲牙器,其特征在于:所述内主体上还设置有磁充支架。

3. 根据权利要求1所述的一种冲牙器,其特征在于:所述主体端盖上设置有装饰件A。

4. 根据权利要求1所述的一种冲牙器,其特征在于:所述主体上设置有装饰件B。

5. 根据权利要求1所述的一种冲牙器,其特征在于:所述主体端盖上设置有按键B,所述内主体上支架上设置有与所述按键B配合的按键B内衬。

一种冲牙器

技术领域

[0001] 本实用新型涉及冲牙设备技术领域,尤其是一种冲牙器。

背景技术

[0002] 冲牙器为一种口腔清洁保健用具,其主要利用高速水流对牙齿进行冲洗以达净齿效果,目前,常见的冲牙器结构复杂,使用不便,价格昂贵,因此,冲牙器仍旧无法有效普及。

实用新型内容

[0003] 本实用新型针对现有技术中的不足,提供了一种冲牙器,其结构简单,使用方便,价格便宜,同时便于携带,易拆卸维护清洁。

[0004] 为解决上述技术问题,本实用新型通过下述技术方案得以解决:一种冲牙器,包括喷嘴、内主体组件、外主体组件和水箱;

[0005] 所述内主体组件包括内主体下盖、进水口、防水阀片、水泵主体、出水口、活塞、连杆、第一斜齿轮、电机、下电机支架、上电机支架、接水口、出水管、内主体和内主体上支架,所述内主体两端分别通过所述内主体下盖和所述内主体上支架,将进水口、防水阀片、水泵主体、出水口、活塞、连杆、第一斜齿轮、电机、下电机支架、上电机支架、接水口和出水管包含在内,所述进水口与所述水箱相连,所述防水阀片设置在所述水泵主体和所述进水口之间,所述出水口设置在所述水泵主体底部且与所述水泵主体连通,所述活塞滑动连接在所述水泵主体上,所述连杆一端与所述水泵主体相连,另一端连接有第一套筒,所述第一斜齿轮与固定设置在下电机支架上的转轴转动连接,所述第一斜齿轮上偏心设置有与所述第一套筒配合的第二套筒,所述电机设置在所述下电机支架上,且所述电机连接有与所述第一斜齿轮啮合的第二斜齿轮,所述出水管与所述下电机支架一体成型,所述接水口设置在所述出水管底部且与所述出水管连通,所述接水口与所述出水口之间通过橡胶软管相连,所述上电机支架与所述下电机支架配合连接;

[0006] 所述外主体组件包括后盖、主体、按键A和主体端盖,所述主体和所述后盖相互配合卡接并形成容纳所述内主体的腔体,所述主体端盖与所述主体配合卡接并密封所述腔体的头部,所述水箱与所述主体配合卡接并密封所述腔体的尾部,所述喷嘴设置在所述主体端盖上并与所述出水管相连,所述按键A设置在所述主体上并与所述电机电气连接。

[0007] 上述方案中,优选的,所述内主体上还设置有磁充支架。

[0008] 上述方案中,优选的,所述主体端盖上设置有装饰件A。

[0009] 上述方案中,优选的,所述主体上设置有装饰件B。

[0010] 上述方案中,优选的,所述主体端盖上设置有按键B,所述内主体上支架上设置有与所述按键B配合的按键B内衬。

[0011] 本实用新型的有益效果是:本实用新型结构简单,使用方便,价格便宜,同时便于携带,易拆卸维护清洁。

附图说明

[0012] 图1为本实用新型分解示意图。

[0013] 图2为本实用新型内主体组件分解示意图。

具体实施方式

[0014] 下面结合附图与具体实施方式对本实用新型作进一步详细描述：参见图1和图2，一种冲牙器，包括喷嘴1、内主体组件、外主体组件和水箱2。

[0015] 所述内主体组件包括内主体下盖31、进水口32、防水阀片33、水泵主体34、出水口35、活塞36、连杆37、第一斜齿轮38、电机39、下电机支架310、上电机支架311、接水口312、出水管313、内主体314和内主体上支架315，所述内主体314两端分别通过所述内主体下盖31和所述内主体上支架315，将进水口、防水阀片、水泵主体、出水口、活塞、连杆、第一斜齿轮、电机、下电机支架、上电机支架、接水口和出水管包含在内，所述进水口32与所述水箱2相连，所述防水阀片33设置在所述水泵主体34和所述进水口32之间，所述出水口35设置在所述水泵主体34底部且与所述水泵主体34连通，所述活塞36滑动连接在所述水泵主体34上，所述连杆37一端与所述水泵主体34相连，另一端连接有第一套筒316，所述第一斜齿轮38与固定设置在下电机支架310上的转轴317转动连接，所述第一斜齿轮38上偏心设置有与所述第一套筒316配合的第二套筒318，所述电机39设置在所述下电机支架310上，且所述电机39连接有与所述第一斜齿轮38啮合的第二斜齿轮319，所述出水管313与所述下电机支架310一体成型，所述接水口312设置在所述出水管313底部且与所述出水管313连通，所述接水口312与所述出水口35之间通过橡胶软管相连，所述上电机支架311与所述下电机支架310配合连接。

[0016] 所述外主体组件包括后盖41、主体42、按键A43和主体端盖44，所述主体42和所述后盖41相互配合卡接并形成容纳所述内主体的腔体，所述主体端盖44与所述主体42配合卡接并密封所述腔体的头部，所述水箱2与所述主体42配合卡接并密封所述腔体的尾部，所述喷嘴1设置在所述主体端盖44上并与所述出水管313相连，所述按键A43设置在所述主体42上并与所述电机39电气连接。

[0017] 所述内主体314上还设置有磁充支架5。

[0018] 所述主体端盖44上设置有装饰件A6。

[0019] 所述主体42上设置有装饰件B7。

[0020] 所述主体端盖44上设置有按键B81，所述内主体上支架315上设置有与所述按键B81配合的按键B内衬82。

[0021] 通过电机带动第一斜齿轮旋转，受第一套筒和第二套筒的配合，使得活塞水平运动，将水箱内的水依次通过进水口、水泵主体、出水口、接水口、出水管后从喷嘴处喷出，清洁牙齿。

[0022] 以上实施例仅用以说明本实用新型的技术方案，而非对其限制；尽管参照前述实施例对本实用新型进行了详细的说明，本领域的普通技术人员应当理解：其依然可以对前述各实施例所记载的技术方案进行修改，或者对其中部分技术特征进行等同替换；而这些修改或者替换，并不使相应技术方案的本质脱离本实用新型各实施例技术方案的精神和范围。

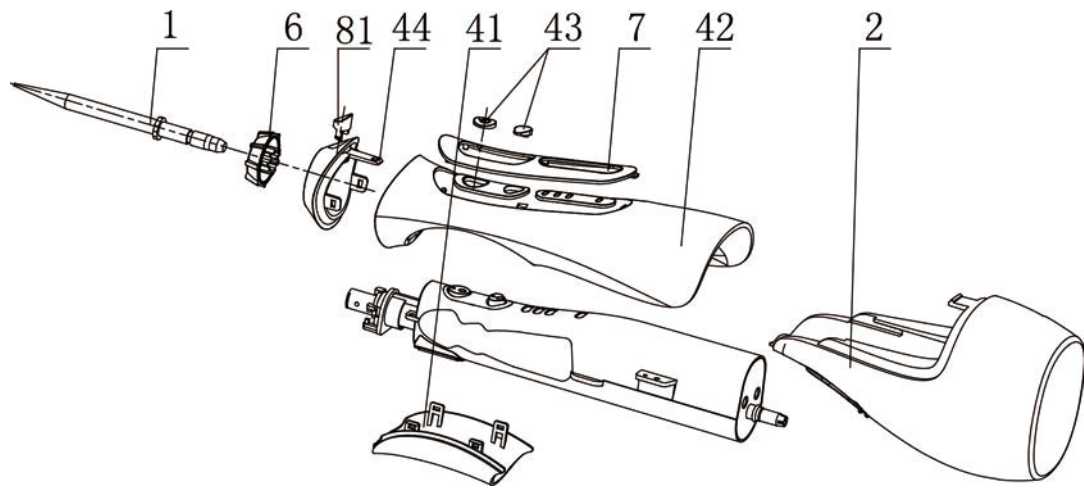


图1

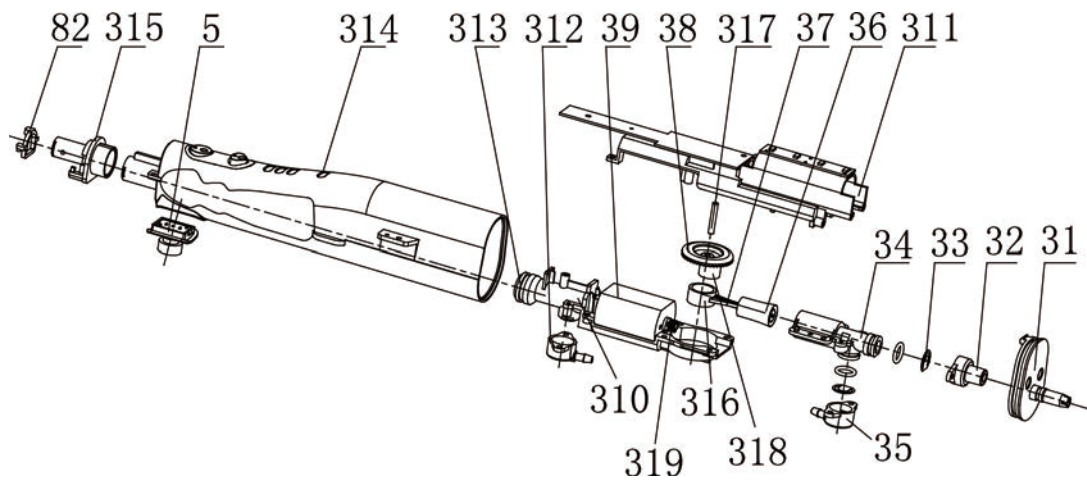


图2