



[12] 实用新型专利说明书

[21] 专利号 ZL 92228423.7

[51]Int.Cl⁵

A61C 17/02

[45]授权公告日 1993年2月10日

[22]申请日 92.7.24 [24]颁证日 93.1.31
 [73]专利权人 北京伙伴电子高技术公司
 地址 101300 北京市顺义县南法信乡伙伴公司
 [72]设计人 李晓健

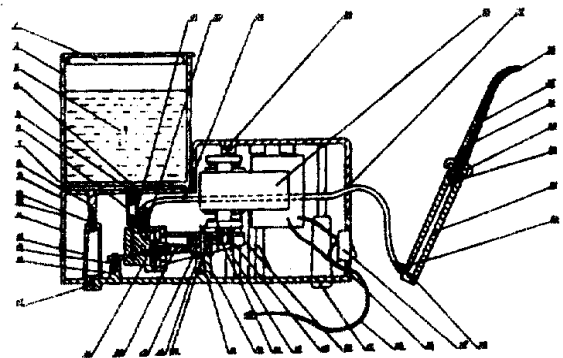
[21]申请号 92228423.7

说明书页数: 8 附图页数: 3

[54]实用新型名称 脉动水流冲牙器

[57]摘要

本实用新型涉及一种清洁牙齿的装置,包括容液装置、机壳等,主要特征是膜片泵由泵盖、泵座、膜片组组成,偏心轴齿轮组由主动齿轮和偏心轴齿轮组成,并设有微电机驱动装置及喷射装置。用微电机驱动偏心轴齿轮机构产生的往复驱动力带动膜片泵形成脉动水流从喷头射出,可有效地将齿间的残余物清洗干净,以达到洁齿和按摩的双重功效。其喷水连续、脉动频率高、冲击力大、清洁效果好、操作方便、老少皆宜,适于实用。



04

权 利 要 求 书

1. 一种清洁牙齿的装置，特别是一种脉动水流冲牙器，由容液装置、机壳、喷射装置组成，其特点在于：容液装置由清洁液(3)、水箱(2)、水箱盖(1)、出水咀(5)组成；膜片泵(16)由泵盖(43)、泵座(49)、膜片组(51)组成；偏心轴齿轮组由主动齿轮(21)和偏心轴齿轮(17)组成；微电机装置由微电机(38)紧固于机座上，其上接设有电源开关(27)和电源线(25)；喷射装置由高压水管(40)、手柄(31)、密封圈(32)、推拉套(33)、喷头(34)组成。

2. 根据权利要求1所述的脉动水流冲牙器，其特征在于所述的容液装置的水箱(2)底部与机盖(9)相配合紧固为一体，水箱盖(1)设置在水箱(2)的上端，水箱(2)底部设有出水咀(5)，其穿过机盖(9)上的机盖孔(4)，用连接管(6)与泵进水咀(41)连接。

3. 根据权利要求2所述的脉动水流冲牙器，其特征在于水箱(2)与机盖(9)连接一体的结构；可以是凸凹台止口、螺纹连接、凸凹齿卡合、焊铆或粘接的结构；水箱(2)与水箱盖(1)的连接结构可以是凸台止口、螺纹连接、铰链连接的结构；连接管(6)与泵进水咀(41)的连接结构可以是螺纹、焊接、粘合的结构。

4. 根据权利要求1所述的脉动水流冲牙器，其特征在于所述的机壳中机盖(9)与机座(11)用凸凹台止口(22)连接为一体，机盖(9)里设有若干个螺孔座(8)，机盖(9)顶面设有若干个沉孔座(39)，右侧穿置一高压水管

(40)；机座(11)设有空腔支撑座(12)，螺钉(10)将机座(11)与机盖(9)连为一体，下端配置支撑脚(15)，机座(11)设有立柱(14)、固定轴座(20)、电机座(24)。

5. 根据权利要求1所述的脉动水流冲牙器，其特征在于所述的膜片泵(16)中泵盖(43)上设有进水道(42)和出水道(57)，进水咀(41)通过连接管(6)与出水咀(5)连为一体，进水道(42)中部装设流量调节阀(44)，末端装设进水单向阀(46)；出水道(57)设有出水单向阀(58)，其上端通过紧配在泵盖(43)上的出水阀套(59)与高压水管(40)连为一体。

6. 根据权利要求1所述的脉动水流冲牙器，其特征在于所述的偏心轴齿轮组的主动齿轮(21)与电机轴(23)紧配合，偏心轴齿轮(17)装设于固定轴(19)上，其上的偏心轴(29)与连杆(53)动配合。

7. 根据权利要求6所述的脉动水流冲牙器，其特征在于偏心轴齿轮组也可以是凸轮及顶杆组成的往复驱动装置，并与膜片组相连接。

8. 根据权利要求1所述的脉动水流冲牙器，其特征在于所述的微电机装置中的微电机(38)紧固于机座(11)的电机座(24)上，并设有电源开关(27)。

9. 根据权利要求1所述的脉动水流冲牙器，其特征在于所述的喷射装置的手柄(31)为空腔管体，尾部设有凸台(30)，其上开有孔(28)，通过高压水管(40)与紧配在泵盖(43)上的出水阀套(59)相连；喷头(34)前部为

细长管或细长锥形管，顶端设有单孔或多孔状的喷液咀(36)，尾部设置推拉套(33)，将喷头(34)与手柄(31)相互结合或分离，手柄(31)与喷头(34)的尾部之间开有环形槽，内装密封圈(32)，二者结合后密封而不泄漏。

10. 根据权利要求9所述的脉动水流冲牙器，其特征在于所述的高压管(40)两端的连接结构，可以是紧配粘接、焊接、螺纹连接、圆柱紧配合、锥形波纹管配接的结构。

11. 根据权利要求1至10所述的脉动水流冲牙器，其特征在于所述的喷头(34)顶端可以换接一个刷体上带有若干喷液咀(36)的喷液牙刷。

12. 根据权利要求1至11所述的脉动水流冲牙器，其特征在于所述的微电机(38)、电源线(25)、电源开关(27)、螺钉、阀内弹簧和钢球均为标准件，固定轴(19)、垫圈(18)由金属制成，膜片(48)、支撑脚(16)和密封圈(32)由橡胶制成，其余零部件均由塑料制成。

脉动水流冲牙器

本实用新型涉及一种清洁牙腔的装置，特别是涉及一种动力驱动的脉动水流冲牙器。

目前已知技术中用于清洁牙齿或口腔清洗的装置，主要是使用牙刷和牙膏配合进行效果较好，但牙刷对牙龈有机械损伤的负作用，容易引起炎症疼痛和出血，且残留于口腔和牙齿缝隙间的食物残渣不易刷洗清除干净，这样常常造成牙齿或口腔的不清洁卫生。

为解决这个问题，通常的做法是改进刷毛的形状，使其与牙齿整体形状相吻合接触面积增大。同时有电动旋转毛刷的结构，即利用电机经过机械传动驱动若干个刷毛纤维组成的毛刷旋转进行清洁牙齿。但由于刷毛纤维形变小，不能有效地清洁复杂形状的牙齿。技术上更为进步的做法是改变刷毛刷牙的传统结构而采用高压液体流来冲刷牙齿的技术方案。实用新型专利公报公布了公告号为CN2096343U、申请号为91221495.3、发明名称为“牙齿清洁剂”的专利申请，其包括液体清洁剂容器和冲刷牙齿喷头，主要结构特点是在牙齿清洁剂的容器口上，设置一活塞式液体压缩机，清洁液经压缩机加压后由喷头射出以清洁牙齿。方便实用，洁齿效果较好。而该清洁剂设置的是手动式活塞液体压缩机，动力来源于使用者的手握力不断反复地移动活塞产生压力流而进行工作的，故其射出的液体是间歇的，液体的脉动频率低，所以存在着清洁剂喷水不连续、水压低、冲刷力小、操作困难的问题，且由于水流的脉动频率低，不能起到按摩牙龈的作用，因此实用价值小。

本实用新型的目的是有效地克服传统牙刷和电动牙刷因刷毛纤维形变小不能有效地清洗复杂形状牙齿，改变已有牙齿清洁器冲刷力小、操作不便等诸多弊端，而提供一种具有显著清洗效果并同时具有按摩保健作用的机械式脉动水流冲牙器，其产生的高频脉动水流在洁齿的同时能直接或间接地按摩牙齿根部，促进牙床及口腔的血液循环，进而达到洁牙、固齿的双重功效。

本实用新型的目的是以以下技术方案实现的。一种脉动水流冲牙器，由容液装置、机壳、喷射装置组成。其特征在于：容液装置由清洁液(3)、水箱(2)、水箱盖(1)、出水咀(5)组成；膜片泵(16)由泵盖(43)、泵座(49)、膜片组(51)组成；偏心轴齿轮组由主动齿轮(21)和偏心轴齿轮(17)组成；微电机装置由微电机(38)紧固于机座上，其上接设有电源开关(27)和电源线(25)；喷射装置由高压水管(40)、手柄(31)、密封圈(32)、推拉套(33)、喷头(34)组成。

本实用新型的目的还可以采取以下技术方案进一步实现

容液装置的水箱(2)底部与机盖(9)相配合紧固为一体，水箱盖(1)设置在水箱(2)的上端，水箱(2)底部设有出水咀(5)，其穿过机盖(9)上的机盖孔(4)，用连接管(6)与泵进水咀(41)相连接

水箱(2)与机盖(9)为连接一体的结构，可以是凸凹台止口、螺纹连接、凸凹齿卡合、焊铆或粘接；水箱(2)与水箱盖(1)的连接结构可以是凸台止口连接、螺纹连接、铰链连接等结构；连接管(6)与泵进水咀(41)的连接结构可以是螺纹、焊接、粘合等

机壳中机盖(9)与机座(11)用凸凹台止口(22)连接为一体,机盖(9)里设有若干个螺孔座(8),机盖(9)顶面设有若干个沉孔座(39),右侧穿置高压水管(40);机座(11)设有空腔支撑座(12),螺钉(10)将机座(11)与机盖(9)连为一体,下端配置支撑脚(15),机座(11)设有立柱(14)、固定轴座(20)、电机座(24)。

膜片泵(16)中泵盖(43)上设有进水道(42)和出水道(57),进水咀(41)通过连接管(6)与出水咀(5)连为一体,进水道(42)中部装设有流量调节阀(44),末端装设进水单向阀(46);出水道(57)设有出水单向阀(58),其上端通过紧配在泵盖(43)上的出水阀套(59)与高压水管(40)连为一体。

偏心轴齿轮组的主动齿轮(21)与电机轴(23)紧配合,偏心轴齿轮(17)装设于固定轴(19)上,其上的偏心轴(29)与连杆(53)动配合。

偏心轴齿轮组也可以是凸轮及顶杆组成的往复驱动装置,并与膜片组相连接。

微电机装置的微电机(38)紧固于机座(11)的电机座(24)上,并设有电源开关(27)。

喷射装置的手柄(31)为一空腔管体,尾部设有凸台(30),其上开有孔(28),通过高压水管(40)与紧配在泵盖(43)上的出水阀套(59)相连。喷头(34)前部为细长管或细长锥形管,顶端设有单孔或多孔状的喷液咀(36),尾部设置推拉套(33),将喷头(34)与手柄(31)相互结合或分离。手柄(31)与喷头(34)的尾部之间开有环形槽,内装密封圈(32),二者结合后密封而不泄漏。

高压管(40)两端的连接结构,可以是紧配粘接、焊接、螺纹连接、圆柱紧配合、锥形波纹管配接等。

喷头(34)顶端可以换接一个刷体上带有若干喷液咀(36)的喷液牙刷。

微电机(38)、电源线(25)、电源开关(27)、螺钉、阀内弹簧和钢球均为标准件,固定轴(19)、垫圈(18)由金属制成,膜片(48)、支撑脚(15)和密封圈(32)由橡胶制成,其余零部件均由塑料制成。

本实用新型的优点或积极效果是非常明显的。该脉动水流冲牙器用脉动水流冲洗方式,克服了在已有技术中因牙齿形状复杂而刷毛纤维形变小,达不到完全清洁目的的缺陷,经过实验证实,牙缝中的大多残余物用纤维式牙刷无法清除,而用本脉动水流冲牙器产生的脉动水流冲洗则立即见效,纤维式牙刷清洗率为50%,而脉动水流的清洗率高达98%。同时脉动水流直接或间接地作用于齿根及口腔,促进牙床及口腔的血液循环,达到了洁牙固齿的双重功效。又由于本实用新型用微电机替代人力驱动,喷水连续、脉动频率高、冲力大、清洗效果好,且操作方便,因此是老幼皆宜具有较高实用价值的新型洁牙用品。

本实用新型的具体结构、技术特征由以下的实施例及其附图给出

图1是脉动水流冲牙器的整体结构剖面主视图

图2是脉动水流冲牙器的机座俯视图

图3是图1中脉动水流冲牙器的膜片泵的放大结构图

下面结合附图详细说明依据本实用新型提出的脉动水流冲牙器的具体结构细节及工作情况

该脉动水流冲牙器主要由容液装置、机壳、膜片泵、偏心轴齿轮组、微电机装置和喷射装置组成。

容液装置由清洁液(3)、水箱(2)、水箱盖(1)、出水咀(5)组成,水箱(2)为圆形、方形、椭圆形等或其结合而成的各种几何形状,其上端为敞开式,下端设有与本体相一致的凸缘,与机盖(4)的凸缘(22)相配合并紧固为一体,该配合结构可以是凸凹台止口、螺纹连接、凸凹齿卡合、焊铆或粘接等结合为一体的结构。本实施例为水箱(2)底缘镶套在机盖(9)上的凸缘(22)外侧并粘合为一体。水箱盖(1)设置在水箱(2)的上端,该配置结构可以是凸台止口连接、螺纹连接、铰链连接等结构,本实施例中采用凸台止口结构连接。水箱(2)的底面设有出水咀(5),其穿过机盖(9)上的机盖孔(4),用连接管(6)与泵进水咀(41)连接,其可以是螺纹、焊接、粘合等连接结构,本实施例中采用紧配粘合结构。

机壳由机座(11)与机盖(9)、支撑脚(15)组成,机盖(9)与机座(11)用凸凹台止口结构连接为一体,其连接方式可以根据机壳的形状而采取螺纹连接、凸凹齿卡合、焊铆粘合等连接结构。机盖(9)里设有若干个螺孔座(3),用以装设螺钉(10)。机盖(9)顶面设有若干个沉孔座(39),用以插置备用的喷头(34),机盖(9)右侧壁设有孔(37),用以穿置高压水管(40)。机座(11)底面设有若干个穿置螺钉(10)的空腔支撑座(12),其上端用螺钉(10)将机座(11)与机盖(9)连为一体,下端配置三个以上的底座支撑脚(15)。机座(11)下端面还分别设有立柱(14),用以固定膜片泵(16)。机座(11)中的固定轴座(20)用以安装偏心轴齿轮(17)和固定泵座(49)。机座(11)中的

电机座(24)用以安装微电机(38)。机座(11)右侧壁设有安装孔,电源开关(37)设于其内,下端设有用于穿置电源线(25)的穿孔(26)。

膜片泵(16)由泵盖(43)、泵座(49)、膜片组(51)组成。泵盖(45)上设置有进水道(42)和出水道(57),其在进水道(42)上端设有进水咀(41),通过连接管(6)与水箱(2)的出水咀(5)连为一体;在进水道(42)中部装设一流量调节阀(44),进水道(42)的末端装设一进水单向阀(46)。出水道(57)中设有一出水单向阀(58),出水单向阀(58)上端的出水阀套(59)与高压水管(40)连为一体,其连接方式可以是螺纹连接、焊粘、锥形波纹管卡合等结构,本实施例中采用紧配粘接一体的结构。泵盖(43)左端用螺钉(13)固定在立柱(14)上与机座(11)紧固。

泵座(49)左侧面用螺钉(图中未标出)与泵盖(43)连为一体,二者相贴合部分之间压紧膜片(48)的外周边。泵座(49)中部开有固定孔(55)与安装于机座(11)上的固定轴(19)相紧配合,用以将泵座(49)支撑于机座(11)上,同时可使偏心轴齿轮(17)和连杆(53)不产生轴向窜动。泵座(49)右端用螺钉(图中未标出)与机座(11)上的立柱(14)连为一体。泵座(49)末端开有孔(54),其内容置主动齿轮(21)。

膜片组(57)的结构是以螺钉(52)依序穿过膜片压板(50)和膜片(48)与连杆(53)连接为一体。

偏心轴齿轮组由主动齿轮(21)和偏心轴齿轮(17)组成,主动齿轮(21)与电机轴(23)紧配合,偏心轴齿轮(17)装设于固定轴(19)上,其上的偏心轴(29)与连杆(53)的右端动配连结。主动齿轮(21)与偏心轴齿轮(17)相啮

合。

微电机装置主要是将微电机(38)用螺钉紧固于机座(11)的电机座(24)上,微电机(38)的电源线(25)上设有卡设在机座(11)右侧壁上的电源开关(27),并从机座(11)的右侧壁孔(26)穿出以连接电源。

喷射装置由高压水管(40)、手柄(31)、密封圈(32)、推拉套(33)、喷头(34)组成。手柄(31)为空腔管体,尾部设有凸台(30),其上开有小孔(28)通过高压水管(40)与密封固定在泵盖(43)上的出水阀套(59)相连。该高压水管(40)两端的连接结构可以是紧配粘接、焊接、螺纹连接、圆柱紧配合、锥形波纹管配接等连接结构,本实施例中采用的是紧配粘接的结构。喷头(34)前部为细长管或细长锥形管,尾部设置推拉套(33),使喷头(34)与手柄(31)相互结合或分离。手柄(31)与喷头(34)的尾部之间开有环形槽,内装密封圈(32),使二者结合后密封而不泄漏。

由上述各部件组装为整机后,工作时微电机(38)驱动主动齿轮(21),带动偏心轴齿轮(17),其上的偏心轴(29)再驱动连杆(53)并带动膜片(48)往复运动,该膜片可以是橡胶、塑料、薄金属片等材料制成,其中以橡胶制成的膜片(48)为最佳。水箱(2)中的液体(3)经过水量调节开关(44)和进水单向阀(46)的控制,到达泵盖(43)与膜片(48)组成的密封空腔(47)内。当连杆(53)右移向外拉动膜片(48)右移时,空腔(47)内形成负压,这时进水单向阀(46)开启,出水单向阀(58)关闭,水箱(2)中的液体(3)在大气压的作用下,通过进水道(42)进入空腔(47)内。当连杆(53)左移向内推动膜片(48)左移时,空腔(47)内压力增大,这时进水单向阀(46)关闭,出水单

向阀(58)开启,液体(3)由空腔(47)流经高压水管(40)、手柄(31)的小孔(28)和手柄内的空腔后,再经由喷头(34)的内孔(35)从喷液咀(36)射出。连杆(53)在偏心轴齿轮(17)的连续驱动下,各部件周而复始重复上述运动,即可形成高频脉动高压水流,其脉动频率高达20-30HZ,最高水压达 $2\text{kg}/\text{cm}^2$,用于冲洗牙齿并同时作用于牙龈进行按摩作用。

说明书附图

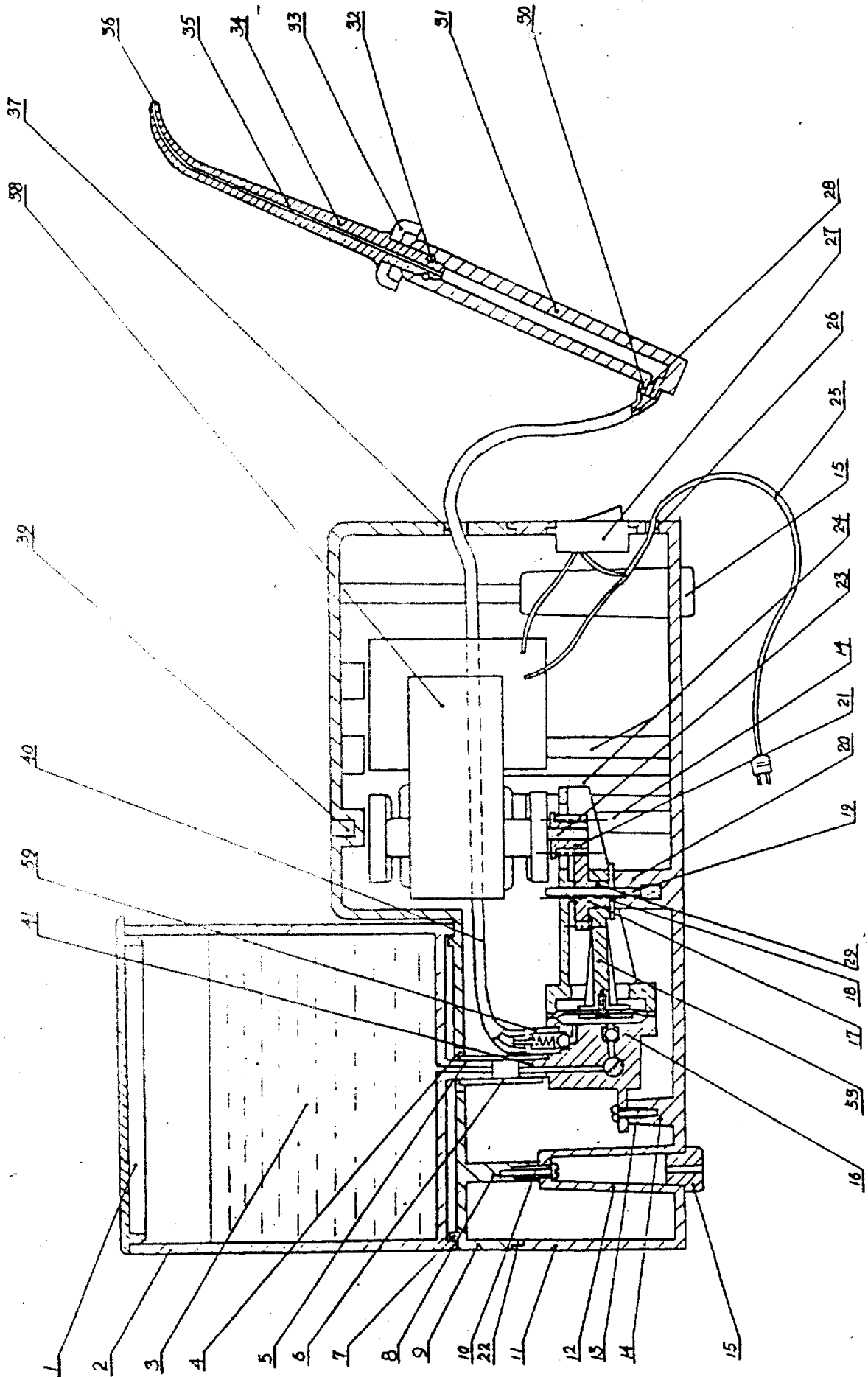


图 1

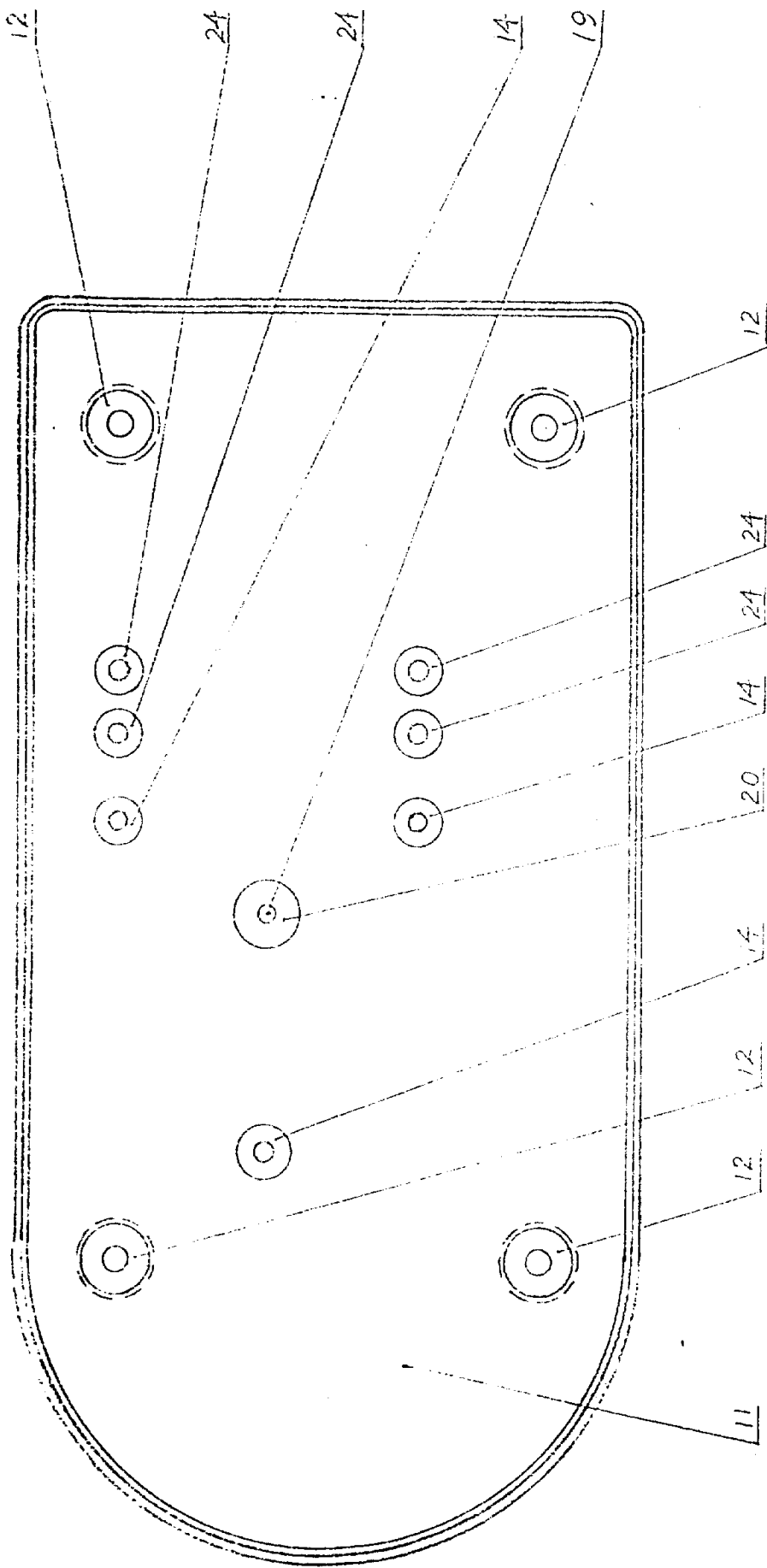


图 2

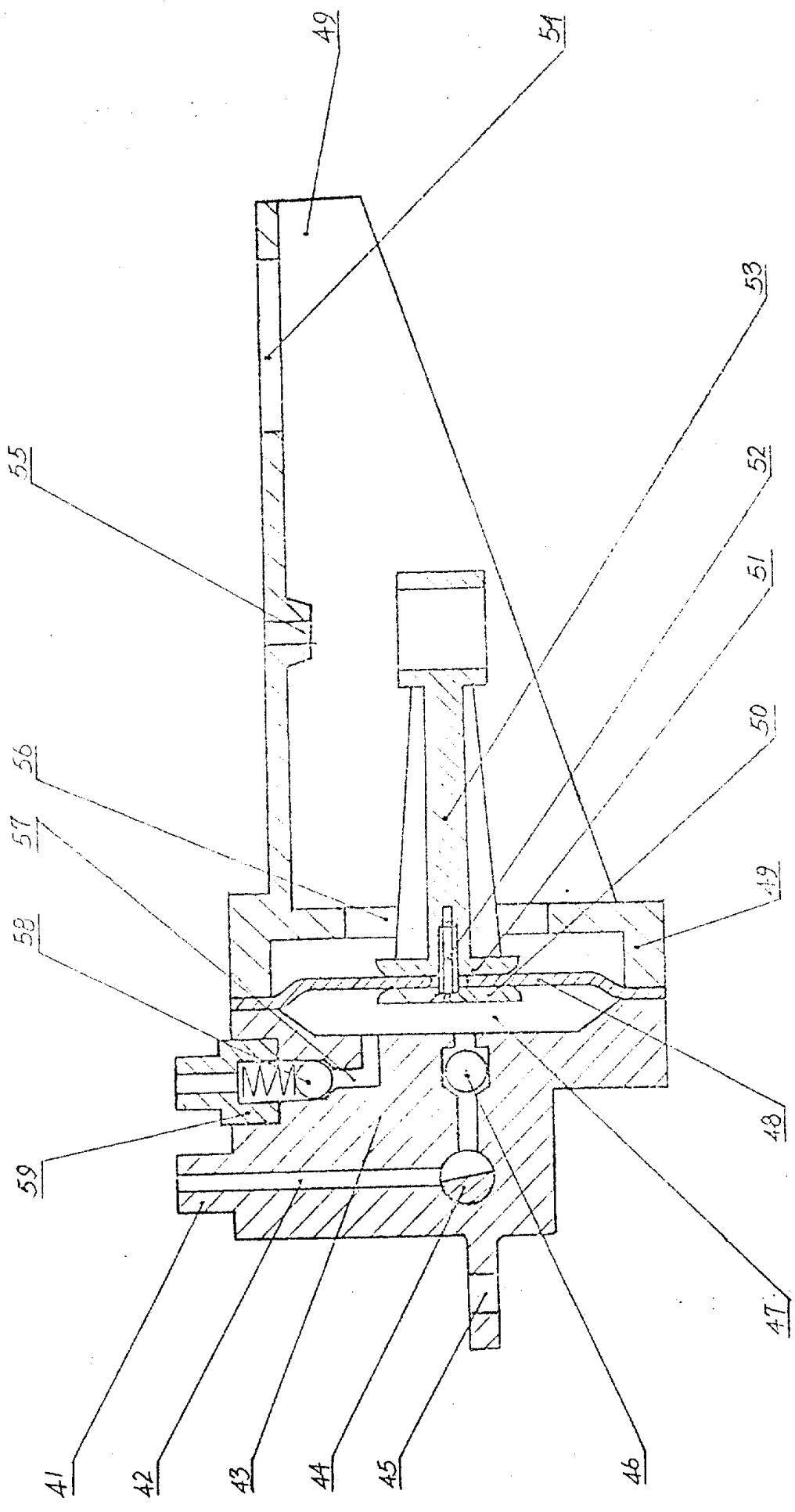


图 3