



(12)发明专利申请

(10)申请公布号 CN 110267623 A

(43)申请公布日 2019. 09. 20

(21)申请号 201780086640.0

(74)专利代理机构 中国专利代理(香港)有限公司 72001

(22)申请日 2017.12.15

代理人 姜云霞 陈浩然

(30)优先权数据

62/435054 2016.12.15 US

(51)Int.Cl.

A61C 17/02(2006.01)

(85)PCT国际申请进入国家阶段日

2019.08.15

A61M 39/10(2006.01)

(86)PCT国际申请的申请数据

PCT/US2017/066831 2017.12.15

(87)PCT国际申请的公布数据

W02018/112416 EN 2018.06.21

(71)申请人 洁碧有限公司

地址 美国科罗拉多州

(72)发明人 R.瓦纳 K.泰勒 C.麦克拉

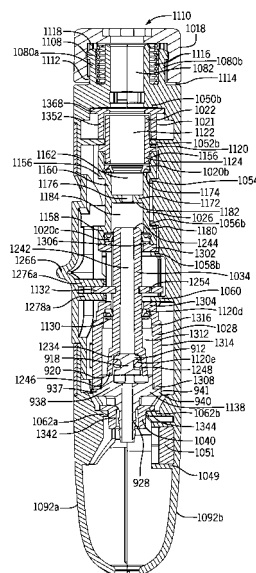
权利要求书2页 说明书21页 附图50页

(54)发明名称

用于口腔冲洗器手柄的暂停阀和绕转组件

(57)摘要

描述了一种口腔冲洗器手柄,流体通过该手柄流到顶端。在冲洗模式期间,流体从流体连接的软管流到顶端,并且通过选择暂停模式可以中断流体流动。手柄包括用于选择暂停模式的机械控制致动器。致动器可以可操作地连接到梭阀,梭阀定位成在暂停模式期间阻止流体流到顶端,但在冲洗模式期间不阻止流体流到顶端。手柄还可以包括绕转组件。绕转组件防止手柄或软管的旋转运动传递到另一者,使得手柄的旋转不会影响软管的位置。



1. 一种口腔冲洗器手柄,包括:
外壳;
进入所述外壳的流体入口;
自所述外壳的流体出口;
梭阀,其位于所述流体入口与所述流体出口之间;和
暂停致动器,其可操作地连接到所述梭阀,其中所述暂停致动器的机械致动将所述梭阀从打开位置移动到关闭位置,以中断通过所述手柄的流体流动。
2. 根据权利要求1所述的口腔冲洗器手柄,其中,所述暂停致动器能沿着所述手柄的纵向轴线移动。
3. 根据权利要求1所述的口腔冲洗器手柄,其中,所述梭阀通过扣环连接到所述暂停致动器。
4. 根据权利要求1所述的口腔冲洗器手柄,还包括提升阀组件,其中所述梭阀的近端在所述关闭位置密封抵靠所述提升阀组件,但在所述打开位置不密封抵靠所述提升阀组件。
5. 根据权利要求4所述的口腔冲洗器手柄,其中,在所述梭阀的近端与所述提升阀组件之间的密封防止水进入所述梭阀的腔。
6. 根据权利要求4所述的口腔冲洗器手柄,还包括阀体,所述阀体被配置成接纳所述梭阀的近端和所述提升阀组件。
7. 根据权利要求1所述的口腔冲洗器手柄,还包括第二阀体,所述第二阀体被配置成将所述梭阀的远端接纳在限定于所述第二阀体内的腔中。
8. 根据权利要求7所述的口腔冲洗器手柄,其中,所述梭阀的远端在所述打开位置占据所述腔,但在所述关闭位置不占据所述腔。
9. 根据权利要求6所述的口腔冲洗器手柄,还包括连接到所述阀体的绕转组件,其中所述外壳中的流体入口包括连接到所述绕转组件的软管;并且所述绕转组件最小化所述手柄和所述软管相对于彼此的旋转运动的转移。
10. 根据权利要求9所述的口腔冲洗器手柄,其中,
所述绕转组件包括阀座和与所述软管流体连接的软管连接器;以及
所述绕转组件能相对于所述手柄外壳旋转。
11. 根据权利要求10所述的口腔冲洗器手柄,其中,所述绕转组件被配置为相对于所述手柄外壳旋转360度。
12. 根据权利要求10所述的口腔冲洗器手柄,还包括插入在所述阀座与所述手柄外壳之间的衬套,其中绕转连接器相对于所述衬套旋转。
13. 根据权利要求10所述的口腔冲洗器手柄,其中,所述阀座、提升阀组件、梭阀、扣环和阀体都随着所述绕转组件并相对于所述手柄外壳旋转。
14. 一种口腔冲洗器手柄,包括:
外壳;
进入所述外壳的流体入口;
自所述外壳的流体出口;和
绕转组件,其接纳在所述外壳内并能相对于所述外壳旋转,联接到所述流体入口,流体连接到所述流体出口,并且还包括:

阀座;和

从所述阀座延伸的软管连接器。

15. 根据权利要求14所述的口腔冲洗器手柄,其中,所述绕转组件被配置为相对于所述手柄外壳旋转360度。

16. 根据权利要求14所述的口腔冲洗器手柄,其中,所述外壳中的流体入口包括软管,并且所述软管连接器机械地和流体地连接到所述软管。

17. 根据权利要求14所述的口腔冲洗器手柄,进一步包括:

梭阀,其位于所述流体入口与所述流体出口之间;和

暂停致动器,其可操作地联接到所述梭阀,其中,

所述暂停致动器的机械致动将所述梭阀从打开位置移动到关闭位置,以中断通过所述手柄的流体流动。

18. 一种口腔冲洗器手柄,包括:

外壳;

进入所述外壳的流体入口;

自所述外壳的流体出口;

梭阀,其位于所述流体入口与所述流体出口之间,并且具有被配置成接纳提升阀组件的一部分的近端;

阀体,其被配置成接纳所述梭阀的近端和所述提升阀组件;

暂停致动器,其通过扣环可操作地连接到所述梭阀;和

绕转组件,其包括固定到所述阀体的阀座,其中所述绕转组件允许所述阀座、所述扣环、所述提升阀组件、所述梭阀和所述阀体相对于所述手柄外壳并围绕所述手柄的纵向轴线旋转;以及

所述暂停致动器的机械致动沿着所述纵向轴线移动所述梭阀和扣环。

19. 根据权利要求18所述的口腔冲洗器手柄,其中,所述绕转组件和暂停致动器能同时操作。

20. 根据权利要求18所述的口腔冲洗器手柄,其中,所述暂停致动器的机械致动将所述梭阀从打开位置移动到关闭位置,在所述关闭位置,所述梭阀的近端密封抵靠所述提升阀组件,以中断通过所述手柄的流体流动。

用于口腔冲洗器手柄的暂停阀和绕转组件

[0001] 相关申请的交叉引用

本申请要求2016年12月15日提交的、名称为“Pause valve and swivel assemblies for oral irrigator handle”的美国临时申请第62/435,054号的优先权的权益,该申请的全部内容据此以引用的方式并入到本文中。

技术领域

[0002] 本公开涉及健康和个人卫生设备,并且更具体地,涉及口腔冲洗器。

背景技术

[0003] 口腔冲洗器或水牙线器通常用于通过向使用者口腔排放加压流体流来清洁使用者的牙齿和牙龈。流体冲击牙齿和牙龈以移除碎屑。通常,口腔冲洗器包括流体供应源,例如储存器,其通过软管和泵通常经过手柄流体连接到口腔冲洗器顶端。一些口腔冲洗器包括致动器,用于在不关断冲洗器电源的情况下暂停通过手柄的流体流动。但是这些通常包括手柄内并且紧邻流体导管的电路,这造成了安全隐患。带有这种电致动器的口腔冲洗器制造起来也很昂贵。

[0004] 口腔冲洗器的使用者通常旋转手柄或者相对于手柄旋转顶端,以便将流体引导到期望的位置,并以舒适的位置握持手柄。然而,当使用者将手柄相对于基座单元中的储存器移动到不同的位置和取向时,软管会变得缠结。缠结会减少软管的有效长度,并且会妨碍手柄在基座单元中的存放,这两者都使得口腔冲洗器难以使用。

[0005] 本说明书背景部分中包括的信息,包括本文引用的任何参考文献及其任何描述或讨论,仅出于技术参考目的而包括在内,而不应被视为权利要求中限定的本发明的范围受其约束的主题。

发明内容

[0006] 本文公开的技术涉及一种口腔冲洗器手柄。在冲洗模式期间,流体从软管通过手柄流到附连的顶端。手柄包括暂停致动器,该暂停致动器接合限流器以实现暂停模式,该暂停模式允许使用者中断至顶端的流体流动,而无需将他或她的手从手柄移开,并且无需关断口腔冲洗器的电源。暂停模式是机械控制的,没有电气部件。手柄还包括流体联接到软管的绕转组件。绕转组件最小化或防止手柄和软管相对于另一个的旋转运动的转移。

[0007] 在本文公开的手柄的一个示例性实施例中,手柄包括外壳、进入外壳的流体入口、自外壳的流体出口以及暂停阀组件,暂停阀组件位于流体入口与流体出口之间并能够中断通过手柄的流体流动。流体可以通过软管流入外壳,并通过附连的顶端流出外壳。暂停阀组件可以包括接纳在阀外壳中的梭阀以及暂停致动器。在一个实施例中,梭阀通过扣环联接到暂停致动器,并且致动器的选择性运动被转移到梭阀。

[0008] 在一些实施例中,当用暂停致动器选择暂停模式时,梭阀可以定位成限制通过暂停阀组件的流体流动。当用暂停致动器选择冲洗模式时,梭阀不阻止通过手柄的流体流动。

[0009] 一个实施例包括手柄, 暂停开关组件连接到手柄。暂停开关组件包括可滑动地连接到手柄并可在第一位置与第二位置之间移动的致动器, 以及可操作地连接到致动器并位于手柄入口与手柄出口之间的梭阀。在暂停开关操作期间, 致动器从第一位置到第二位置的移动将梭阀从冲洗位置滑动到暂停位置, 并且在暂停位置, 梭阀防止进入手柄入口的流体到达手柄出口。

[0010] 本公开的另一个实施例包括用于冲洗装置的手柄。手柄包括与流体源流体连通的外壳。外壳可以具有外壳入口和外壳出口、可移除地连接到外壳并与外壳入口流体连通的顶端、以及连接到外壳并被配置成选择性地中断从手柄出口到手柄入口的流体流动的暂停控件。暂停控件包括可沿着外壳的纵向轴线在第一位置与第二位置之间移动的开关和连接到开关的梭阀。开关从第一位置到第二位置的移动将梭阀从打开位置滑动到关闭位置。在打开位置, 流体从手柄入口不间断地流到顶端, 而在关闭位置, 阻止手柄入口与顶端之间的流体流动。

[0011] 在本公开的另一个实施例中, 用于口腔冲洗器的手柄包括接纳在外壳内并流体联接到顶端的绕转组件, 以及连接到绕转组件并流体联接到绕转组件的软管。绕转组件最小化或防止手柄或软管相对于另一个的旋转运动的转移。

[0012] 提供本发明内容是为了以简化的形式介绍一些概念, 这些概念将在下面的具体实施方式中进一步描述。本发明内容不旨在确定所要求保护的的主题的关键特征或必要特征, 也不旨在用于限制所要求保护的的主题的范围。权利要求中限定的本发明的特征、细节、效用和优点的更广泛的呈现在本发明的各种实施例的以下书面描述中提供, 并在附图中示出。

附图说明

[0013] 图1是口腔冲洗器的右前等距视图, 包括用于口腔冲洗器的、处于暂停模式下的手柄, 该手柄连接到软管, 软管可连接到基座单元。

[0014] 图2A是图1的手柄的正视图。

[0015] 图2B是图1的手柄的右视图。

[0016] 图3是图1的手柄的分解图。

[0017] 图4是沿着图1中的线4-4的图1的手柄的一个实施例的截面正视图。

[0018] 图5A是沿图1中的线5-5的图1手柄的截面正视图。

[0019] 图5B是冲洗模式下沿图1中的线5-5的图1的手柄的截面正视图。

[0020] 图6A是图4的手柄的第一壳的后等距视图。

[0021] 图6B是图4的手柄的第二壳的前等距视图。

[0022] 图7A是图4的手柄的顶端弹出机构的前等距视图。

[0023] 图7B是图7A的顶端弹出机构的闩锁的后顶部等距视图。

[0024] 图8A是图4的手柄的回流阀外壳的前顶部等距视图。

[0025] 图8B是图8A的回流阀外壳的后底部左等距视图。

[0026] 图9A是图4的手柄的暂停阀组件的右等距视图。

[0027] 图9B是图9A的暂停阀组件的后等距视图。

[0028] 图10是图9A的暂停阀组件的一部分的右后等距视图。

[0029] 图11A是图9A的暂停阀组件的上阀体的左前等距视图。

- [0030] 图11B是图11A的上阀体的前顶部等距视图。
- [0031] 图11C是图11A的上阀体的底部右等距视图。
- [0032] 图12A是图9A的暂停阀组件的下阀体的前顶部等距视图。
- [0033] 图12B是图9A的暂停阀组件的下阀体的前底部等距视图。
- [0034] 图13是图9A的暂停阀组件的梭保持器的前顶部等距视图。
- [0035] 图14是图9A的暂停阀组件的梭阀的前等距视图。
- [0036] 图15是图9A的暂停阀组件的提升阀组件的前顶部等距视图。
- [0037] 图16是图9A的暂停阀组件的扣环的前顶部等距视图。
- [0038] 图17是图4的手柄的阀座的前等距视图。
- [0039] 图18是手柄的另一个实施例的截面正视图。
- [0040] 图19是图18的手柄的截面正视图。
- [0041] 图20A是图18的手柄的第一壳的后等距视图。
- [0042] 图20B是图18的手柄的第二壳的前等距视图。
- [0043] 图21是图18的手柄的暂停阀组件的右后等距视图。
- [0044] 图22A是图21的暂停阀组件的上阀体的前等距视图。
- [0045] 图22B是图22A的上阀体的前顶部等距视图。
- [0046] 图22C是图22A的上阀体的底部右等距视图。
- [0047] 图23A是图21的暂停阀组件的下阀体的前顶部等距视图。
- [0048] 图23B是图21的手柄的下阀体的前底部等距视图。
- [0049] 图24是图21的暂停阀组件的梭保持器的前顶部等距视图。
- [0050] 图25是图21的暂停阀组件的梭阀的前等距视图。
- [0051] 图26是图21的暂停阀组件的提升阀组件的前顶部等距视图。
- [0052] 图27是图18的手柄的阀座的前等距视图。
- [0053] 图28是手柄的另一个实施例的截面的左侧正视图。
- [0054] 图29是图28的手柄的截面正视图。
- [0055] 图30A是图28的手柄的第一壳内部的后视图。
- [0056] 图30B是图28的手柄的第二壳内部的正视图。
- [0057] 图31是图28的手柄的暂停阀组件的右后等距视图。
- [0058] 图32是图28的手柄的第一壳和图31的暂停阀组件的一部分的后等距视图。
- [0059] 图33是图31的暂停阀组件的下阀体的顶部前等距视图。
- [0060] 图34是图31的暂停阀组件的梭阀的等距视图。
- [0061] 图35是图31的暂停阀组件的保持夹的等距视图。
- [0062] 图36A是图28的手柄的集成阀座的前顶部等距视图。
- [0063] 图36B是图36A的集成阀座的前底部等距视图。

具体实施方式

[0064] 本文公开了一种口腔冲洗器手柄,可以中断通过该手柄的流体流动。在冲洗模式下,流体从软管流入手柄外壳内的阀部件,并流出流体连接的顶端。流体流动在暂停模式下被机械控制的限流阀中断,这对于使用者来说是安全和方便的。流体流动可以由暂停阀组

件控制。在一个示例性实施例中,手动操作暂停阀组件的暂停致动器将梭阀经由联接的扣环滑动到提升阀支撑组件顶部的位置,这阻止通过手柄的流体流动。

[0065] 本文还公开了一种具有绕转组件的口腔冲洗器手柄。绕转组件位于手柄外壳内,并允许软管相对于手柄旋转360度,使得当使用者在不同方向上移动手柄和/或旋转手柄时,手柄可以相对于软管自旋,以减少软管将变得缠结、弯曲或挤压的机会。

[0066] 口腔冲洗器的部件

转向附图,现在将更详细地讨论口腔冲洗器。图1示出了口腔冲洗器的等距视图,该冲洗器包括手柄,该手柄具有暂停阀组件和绕转组件中的每一者。图2A和图2B是图1的手柄的正视图。

[0067] 参考图1,口腔冲洗器10可以包括手柄100、储存器12、基座14和软管108,所有这些部分可以互连在一起。基座14可以包括流体连接到储存器12的泵16,该泵将流体从储存器12泵送到顶端104。控件18联接到基座14,并被配置成改变由泵16产生的流速或流体压力,和/或可以启动由泵16产生的特定模式,例如清洁模式。基座14和泵16可以类似于2014年3月13日提交的、名称为“Oral Irrigator with Integrated Lid and Base”的美国公开号2015/0004559中所示的基座和泵,该美国公开号2015/0004559以全文引用的方式并入到本文中。在其它实施例中,手柄可以封装泵和其它部件,并直接连接到储存器。在这些实施例中,手柄可以形成装置的主外壳。

[0068] 手柄

参考图1-图2B,手柄100通过软管108流体连接到泵16和流体源,例如储存器12。手柄100通常可以包括外壳102、手柄套环118、顶端104、顶端弹出机构141、回流阀体124、暂停阀组件142和绕转组件143,下面依次讨论其中的每一个。

[0069] 如上所述,软管108将手柄100流体连接到储存器12。然而,在冲洗器是手持单元的情况下,软管108可以省略或者可以改变,因为储存器12可以直接连接到手柄,如2006年7月7日提交的名称为“Oral Irrigator”的美国公开号2008/0008979所示,并且其以全文引用的方式并入到本文中。

[0070] 手柄100还流体连接到可移除顶端104,该顶端104被配置成插入到使用者的口中,并且对着使用者的牙齿、牙龈、舌头等排出流体。顶端104可以通过手柄套环118插入手柄100中。顶端弹出按钮110可以选择性地从手柄100释放顶端104。当顶端104连接到手柄100时,来自流体源的液体可以通过顶端104中的顶端出口105排出。在一些示例中,顶端104的顶端出口105部分可以成形为喷嘴,或者可以包括喷嘴或与其连接的其它附件。

[0071] 如下文更详细描述,手柄100可以包括暂停致动器112。暂停致动器112可以选择性地中断液体从流体源到顶端104的流动。

[0072] 参考图2A-5B,现在将更详细地讨论手柄外壳102的示例性实施例。手柄外壳102可以是集成部件,或者如图2A-图5A所示,可以包括联接在一起的第一壳114和第二壳116(例如,通过超声波焊接、紧固件、粘合剂等)。第一壳114和第二壳116中的每一个都可以由抵抗变形的刚性材料构成,例如硬塑料,但是应当注意,也可以使用各种其它材料。此外,手柄外壳102可以包括可以符合使用者的手的美学上令人愉悦的形状,并且可以包括一个或多个抓握元件。

[0073] 如图3-图6B所示,第一壳114和第二壳116中的每一个都可以包括颈部180a、180b

和壳主体192a、192b。参考图6A和图6B,第一壳114和第二壳116的主体192a、192b分别一起限定手柄腔172,手柄100的部件,例如顶端弹出机构141、暂停阀组件142、绕转组件143和软管108的一部分,可以位于手柄腔172中。第一壳114可以包括第一、第二、第三、第四、第七、第八和第九凸棱150a、152a、154a、156a、162a、164a和166,分别用于在手柄腔172内对准、接纳、保持和/或支撑顶端弹出机构141、阀组件142、绕转组件143、软管108或手柄100的其它部件(见图5A和图5B)。凸棱150a、152a、154a、156a、162a、164a和166大致相对于手柄100的纵向轴线在水平面内延伸,并且在手柄腔172内从第一壳114的内壁174a径向向内延伸。

[0074] 第二壳116可以包括第一、第二、第三、第四、第五、第六、第七、第八和第十凸棱150b、152b、154a、156a、158、160、162b、164b和168,分别用于在手柄腔172内对准、接纳、保持和/或支撑顶端弹出机构141、阀组件142、绕转组件143、软管108或手柄100的其它部件(参见图4,图5A和图5B)。如同在第一壳114中一样,第二壳116的凸棱150b、152b、154b、156b、158、160、162b、164b和168大致在相对于手柄100的纵向轴线的水平面内延伸,并且在手柄腔172内从第二壳116的内壁174b径向向内延伸。

[0075] 当组装手柄100时,第一壳114的一些凸棱150a、152a、154a、156a、162a、164a可以分别与第二壳116的配合凸棱150b、152b、154b、156b、162b、164b对准。

[0076] 凸棱150a、150b、152a、152b、154a、154b、156a、156b、158、160、162a、162b、164a、164b、166和168的深度可以相同或不同,并且给定搁架的深度可以沿着该搁架的宽度(侧向尺寸)变化。凸棱150a、150b、152a、152b、154b、156b、158、160、162a、162b、164a、164b和166中的一些可以被成形为弧形。当第一壳114和第二壳116被组装以形成外壳102时,配合凸棱150a、150b、152a、152b、162a、162b、164a、164b可以对准以形成用于接纳部件例如暂停阀组件142的部分的大致圆形的孔口。

[0077] 第一壳114和第二壳116的主体192a、192b还可以包括多个竖直支撑壁148a、148b,用于支撑凸棱150a、150b、152a、152b、154a、154b、156a、156b、158、160、162a、162b、164a、164b、166和168。竖直支撑壁148a、148b也可以有助于在手柄腔172内对准、接纳、保持和/或支撑顶端弹出机构141、阀组件142、绕转组件143、软管108或手柄100的其它部件。竖直支撑壁148a、148b可以与它们抵接的凸棱150a、150b、152a、152b、154a、154b、156a、156b、158、160、162a、162b、164a、164b、166和168一样深,或者可以不那么深。

[0078] 进一步参考图6A和图6B,一个或多个栓169可以从壳114、116之一(例如,在所实施实施例中,第一壳114)的内壁174延伸,分别靠近第一凸棱152a和第九凸棱166,并且分别在第四凸棱156a和第七凸棱162a之间,邻近竖直支撑壁148a。每个栓169可以延伸到手柄腔172中,超出由第二壳116的外壁184b的周向边缘限定的平面。每个栓169可适于分别与相对壳114、116(例如,在所实施实施例中,第二壳116)的第一凸棱150b、第六凸棱160和第十凸棱168附近的相应凸台配合,凸台限定孔170。栓169和孔170的尺寸可以被设计成使得每个栓169将相对紧密地装配在其相应的孔170内。由这种装配产生的摩擦可以阻止壳114、116分离。替代地和/或附加地,第一壳114和第二壳116可以使用胶水、环氧树脂、紧固件、声波焊接、用于联结两个物体的任何其它已知方法或者通过已知方法的组合来联结。

[0079] 如图2B、图4、图6A和图6B所示,第一壳114和第二壳116的外壁184a、184b的外表面可以各自限定具有相应上表面188a、188b和下表面190a、190b的C形凹陷186a、186b。当组装手柄外壳102时,相对的凹陷186a、186b限定了围绕开口194的凹穴186。

[0080] 再次参考图6A,第一壳114还可以包括用于接纳暂停致动器112的暂停致动器孔口204和凹陷的暂停致动器框架390。暂停致动器孔口204可以具有上部392和下部394。在所示的实施例中,暂停致动器孔口204和暂停致动器框架390都是椭圆形的,但是可以是任何形状。在使用与手柄100流体连接的口腔冲洗器的同时,通过将暂停致动器112放置在手柄100上,使用者可以更容易地改变设置或暂停流体流动。

[0081] 参考图4-图6B,第一壳114和第二壳116中的每一个的主体192a、192b可以终止于半圆形软管切口144a、144b。当第一壳114和第二壳116被组装以形成外壳102时,切口144a、144b一起限定了大致圆形的孔口146,软管108穿过孔口146。

[0082] 参考图3-图6B,第一壳114和第二壳116中的每一个的颈部180a、180b分别包括内壁176a、176b和外壁178a、178b。内壁176a、176b和外壁178a、178b可以大致是半圆柱形,使得当第一壳114和第二壳116组装以形成外壳102时,内壁176a、176b和外壁178a、178b形成大致同心的圆柱体,其间限定有环形凹部177a、177b,用于接纳弹簧216。外壁178a、178b可以是连续的,或者可以在第一壳114和第二壳116中的每一个的宽度中点附近具有一个或多个中断或间隙206。外壁178a、178b可以包括唇缘208a、208b,并且内壁176a、176b可以延伸超过唇缘208a、208b的平面。当组装第一壳114和第二壳116时,内壁176a、176b限定了圆柱形顶端腔182,该圆柱形顶端腔182被配置成接纳顶端104。

[0083] 手柄100可以包括大致圆形的手柄套环118。内表面可以是带肋的,并且可以限定用于接纳顶端104的顶端接纳孔口210。内表面的直径可以与颈部180a、180b的内壁的内径相同。弹簧216可以定位在手柄套环118中或下方,例如通过插入到限定在手柄套环118中的环形井218中或模制在手柄套环118中(见图4)。

[0084] 顶端弹出机构

参考图3-图5B、图7A和图7B,现在将更详细地讨论手柄100的顶端弹出机构141。顶端弹出机构141有助于顶端104的插入和移除。顶端弹出机构141基本上类似于美国专利申请第14/555,339号中描述的顶端弹出机构,该专利申请以全文引用的方式并入到本文中。顶端弹出机构141或顶端释放组件包括圆柱形阀帽122、闩锁121和顶端弹出按钮110。

[0085] 顶端弹出按钮110被配置成机械地发起顶端104从手柄100的释放,例如通过朝着顶端出口105向上滑动按钮110。顶端弹出按钮110可以形成有通过颈部202彼此分开的外部滑动部分196和内部滑动部分200。外部滑动部分196的形状可以基本上是长圆形的,并且可以包括突片抓握件198,这可以帮助使用者的手指或手更容易地操作顶端弹出按钮110,并且防止使用者的手指或手从顶端弹出按钮110滑落。内部滑动部分200的上端可以包括从其径向向内突出的鼻部201。外部滑动部分196可以具有与内部滑动部分200大致相同的长度,如图7A和图7B所示的实施例一样,或者可以比内部滑动部分200更短或更长。颈部202的侧向和纵向尺寸小于外部滑动部分196和内部滑动部分200的相关尺寸,使得围绕颈部202在外部滑动部分196与内部滑动部分200之间形成周向通道。

[0086] 阀帽122可以接纳顶端104的至少一部分,并有助于在顶端与手柄100之间提供牢固的连接。阀帽122可以包括具有上端223和下端224的主体226,以及靠近下端224的周向边缘220。阀帽122的内部可以限定用于接纳顶端104的顶端腔222。

[0087] 闩锁121被配置成可释放地接合顶端104,以将顶端104固定到手柄100,并有助于从手柄100移除顶端104。闩锁121可以包括闩锁主体452,弹簧腿454经由颈部456附连到闩

锁主体452。弹簧腿454在颈部456的相对侧上沿着闩锁主体452的与顶端弹出按钮110相对的一侧彼此侧向分开地延伸。颈部456将弹簧腿454与闩锁主体452分开,使得在弹簧腿454中的每一个与闩锁主体452之间形成间隙458。在所示的示例性实施例中,与弹簧腿454中的每一个相对的闩锁主体452的外壁460是弯曲的,使得间隙458朝向远离颈部456的开口端变宽。每个弹簧腿454可以终止于脚462。每个脚462的外表面可以具有沿着宽度向外的球形突出部464。每个弹簧腿454可以是柔性的、可变形的和/或弹性的,使得其在被压缩后恢复到其原始形状和配置。

[0088] 如图7A和图7B所示,闩锁主体452的顶表面466包括彼此侧向相对的凸棱468,并且凸棱468在弹簧腿454与顶端弹出按钮110之间的侧面上径向向外延伸并部分围绕闩锁主体452的周边。凸棱468侧向远离闩锁主体452延伸,并且具有足以与外壳100的平坦表面对接的宽度,并且从而防止闩锁主体452旋转。

[0089] 闩锁主体452还包括内部唇缘470,内部唇缘470在内壁472上方大致径向向内延伸。内部唇缘470可以被斜切,如图7A和图7B所示,或者可以是光滑的,并且可以限定用于接纳顶端104的顶端接纳孔口474。如图7A和图7B所示,由内部唇缘470限定的周边可以是不规则的椭圆形或钟形,或者可以是任何其它形状。周边的形状可以与接纳在顶端接纳孔口474中的顶端104互补。内部唇缘470的锁定边缘475可以邻近弹簧腿454定位。锁定边缘475可以径向向外延伸超过内壁472的表面,以便接合形成在顶端104内的对应凹槽,并且从而将顶端104保持在闩锁主体452内。

[0090] 闩锁主体452的内壁472可以限定阀帽腔476,阀帽腔476被配置成接纳阀帽122的主体226的上端223。阀帽腔476的截面面积因此可以大于顶端接纳孔口474的截面面积。与阀帽122的主体226的圆形形状相比,阀帽腔476的形状可以基本上是长圆形的,并且因此是扁圆形的。

[0091] 闩锁主体452还包括位于与颈部456和弹簧腿454相对的外侧壁上的斜切壁478。斜切壁478可以包括两个斜切腿之间的开口,或者它可以是实心的。

[0092] 回流阀

参考图3-图5B、图8A和图8B,手柄100可以包括用于封装或支撑簧片阀(未示出)的回流阀体124。回流阀体124可包括由大致圆柱形颈部234和环形边沿236分开的大致圆柱形顶端230和底端232。顶端230的外径可以与边沿236的外径大致相同,并且两个直径都可以大于底端238的外径,底端238的外径又可以大于颈部234的外径。密封构件120a,例如O形环,可以接纳在颈部234中。

[0093] 回流阀体124的内部可以限定具有上部248和下部249的阀腔246。密封构件120b,例如U形杯,可以接纳在阀腔246的上部248中,位于凸棱250上方并邻近凸棱250,凸棱250位于沿回流阀体124的顶端230的高度的大约中间。

[0094] 回流阀体124的底端232包括底边缘238,该底边缘238包括带键特征240。底边缘238还包括用于支撑或固定可选簧片阀(未示出)的翼片支撑件242。翼片支撑件242可以形成直径比阀腔246的上部248更窄的大致圆形的环,并且可以经由桥244连接到底边缘238。阀翼片支撑件242可以成角度,使得只有一部分,例如与桥244相邻的部分,与回流阀体124的底端232的底边缘238在同一平面内,并且翼片支撑件242的其余部分朝着阀腔246向内和向上成角度,使得其不到达底边缘238的平面。

[0095] 暂停阀组件

参考图9A和图9B,现在将更详细地讨论暂停阀组件142。暂停阀组件142允许使用者中断流向顶端104的流体流动,而无需将他或她的手从手柄100移开,也无需关断口腔冲洗器10的电源。暂停阀组件142可以包括上阀体126、下阀体128、接纳在上阀体126和下阀体128内的梭阀134、均接纳在下阀体128内的梭保持器130和提升阀组件136,以及暂停致动器112,暂停致动器112通过扣环132可操作地连接到梭阀134,使得致动器112的选择性移动也在上阀体126和下阀体128内移动梭阀134。现在将更详细地讨论暂停阀组件142的各种部件。

[0096] 参考图3-5B、图9A、图9B和图11a-11C,上阀体126流体连接腔室124与下阀体128。上阀体126可以包括由颈部260连接的头部256和基座258。头部256、基座258和颈部260中的每一个可以是大致圆柱形的,并且限定了穿过其中的阀腔262。头部256可以包括上部264和下部266,并且下部266可以限定中断下部266的外圆柱表面的弦部段268。上部264的外径可以略大于下部266的外径。头部256的上部264和下部266的外径通常可以大于基座258的外径,基座258的外径又可以大于颈部260的外径。

[0097] 一个或多个(例如两个)臂270可以在头部上部264与下部266之间的接口附近从头部256侧向延伸。臂270被定位成接合暂停致动器112并充当暂停致动器112移动所沿的轨道。当存在两个臂270时,如图11A-图11C所示,它们可以在头部256上彼此相隔大约180度定位。臂270的截面形状可以是如图11A所示的长圆形,或者可以是其它形状。

[0098] 如图11B所示,阀腔262邻近头部256的下部266的部分可以包括底板272和搁架274。流动孔口276可以限定在底板272中,并且流动孔口276的直径可以小于头部256、颈部260和基座258中的任一个的直径。搁架274可以包括定位成对应于头部256的下部266的弦部段268的带键特征278。

[0099] 如图11C所示,搁架壁280可以延伸到头部256的底板272的底表面282下方靠近基座258与颈部260之间的接口处,以限定阀腔262的直径变窄的部分。密封构件120c,例如U形杯,可以定位在搁架壁280上。

[0100] 参考图3-5B、图9A、图9B、图12A和图12B,下阀体128可操作地连接上阀体126与阀座138。下阀体128可包括连接上板402和下板404的两个或更多个臂400、限定在上板402的顶部上的唇缘406和位于下板404下方的裙部408。在所示的实施例中,存在两个立方臂400,并且它们横跨上板402和下板404中的每一个彼此相对定位。唇缘406、上板402和下板406中的每一个可以是环形的,使得它们限定相应的圆形开口410。裙部408可以是圆柱形的,裙腔412限定在其中。裙部408可以包括外裙壁414和内裙壁416。内裙壁416可以限定裙腔412,并且可以包括形成为凹槽或螺纹的一个或多个轨道418。轨道418可以在不平坦的平面中围绕内裙壁416延伸大约360°,使得轨道418的端部不会合,而是沿着手柄100的纵向轴线彼此偏移。上板402的外径可以大致等于下板404的外径,并且两个直径都可以大于唇缘406的外径,但是小于裙部408的外径。

[0101] 密封构件120d,例如U形杯,可以位于下板404下方的裙部408内。

[0102] 参考图3-5B、图9A、图9B和图13,当手柄100处于暂停模式时,梭保持器130接纳流过提升阀组件136的流体。梭保持器130可以大致为圆柱形,具有开口的第一端290和开口的第二端292。梭保持器130可以包括外壁294和阶梯内壁296,阶梯内壁296限定了在开口的第

一端290与开口的第二端292之间延伸的腔298。开口的第一端290可以包括顶表面300,该顶表面300具有由开口306的周边304周围的凹口分隔开的多个突片302。突片302可以限定圆周略大于梭阀134圆周的破断圆边缘。

[0103] 参考图3-图5B、图9-10和图14,当选择暂停模式时,梭阀134中断通过手柄100的流体流动。梭阀134可以包括圆柱形主体332和平截头体形基座334。主体332可以被位于沿主体332长度大约中间的连接器凹槽336中断。基座334的外径可以大于主体332的外径,主体332的外径又可以大于连接器凹槽336的外径。梭阀134还可以包括限定在主体332内的流动管腔342和限定在基座334内的基座腔348。梭阀134的开口的第一端338通过流动管腔342和基座腔348流体连接到开口的第二端340。梭阀134的主体332可以包括顶表面344,并且基座334可以包括底表面346。

[0104] 参考图3-图5B、图9A、图9B和图15,提升阀组件136用于选择性地断开从软管108到阀帽122的流体流动。提升阀组件136可以包括通过圆柱形提升阀颈部318连接到提升阀支撑板316的大致圆形的帽312。环形平台314可以环绕提升阀支撑板316上方的颈部318。平台314的直径可以大约等于帽312的直径并且小于提升阀支撑板316的最宽直径。提升阀支撑板316包括第一表面320、第二表面322和从平台314向外延伸的多个链轮齿324。两个相邻的链轮齿324可以彼此分开,以在其间限定流动路径326。密封构件120e可以位于帽312与平台314之间的提升阀颈部318周围。

[0105] 如图3-5B、图9A、图9B、图10和图16所示,扣环132可操作地将暂停致动器112连接到梭阀134。扣环132可以是盘形的,并且可以包括锁眼切口354,锁眼切口354可以包括多种形式。例如,并且如图16所示,扣环可以具有第一槽356a、中心孔口356b和铰链孔口356c。锁眼切口354中的中心孔口356b的尺寸可以被设置成围绕梭阀134的连接器凹槽336装配。在一些实施例中,扣环132可以是卡环。

[0106] 参考图2A、图2B、图3、图5A、图5B、图9A、图9B和图10,使用者移动暂停致动器112以将手柄置于暂停或冲洗模式。暂停致动器112可以包括外部滑动板362和内部滑动板364。外部滑动板362可以包括抓握部366,用于帮助使用者抓握和移动暂停致动器112。内部滑动板364可以具有凹形形状,并且可以包括凹面或后面368,一个或多个壁370从该凹面或后面延伸。例如,在图10中示出了形状大致为长方体的两个壁370。上搁架372和下搁架374也可以从后面368彼此平行延伸。第一上叉头376a和第二上叉头376b可以从上搁架372远离后面368延伸。第一下叉头378a和第二下叉头378b可以类似地从下搁架374延伸。第一叉头376a、378a与第二叉头376b、378b侧向隔开,并通过搁架壁380连接,搁架壁380形成从一个叉头376a、378a的末端382a到侧向相对的叉头376b、378b的末端382b的半圆形。每个上叉头376a、376b可以通过上搁架372和下搁架374之间的保持间隙384与其近侧下叉头378a、378b分开。尽管在图10中显示为立方体,但是叉头376a、376b、378a、378b可以是任何形状。

[0107] 绕转组件

参考图3-图5B和图17,现在将更详细地讨论绕转组件143。绕转组件143可以帮助最小化或防止手柄100或软管108相对于另一个的旋转运动的转移。绕转组件143可以包括阀座138和衬套140。阀座138被配置成接纳在静止的下阀体128内。阀座138可以包括环形突出边沿424、圆柱体426和细长的倒钩顶端428。阀座138限定了从倒钩顶端428穿过到达边沿424的顶表面432的流动腔430。边沿424可以包括一个或多个螺纹434。每个螺纹434可以在不平

坦的平面中围绕边沿424延伸大约360°,使得螺纹434的端部不会合,而是沿着手柄100的纵向轴线彼此偏移。螺纹434(其可以与下阀体128的裙部408的内裙壁416的轨道418互补)可以帮助对准或组装阀座138和下阀体128。倒钩顶端428可以包括一个或多个抓握部件436,其增强了阀座138与软管108之间的连接。

[0108] 参考图3-图5B,绕转组件143还可以包括圆柱形衬套140,该衬套140限定倒钩孔口442,该倒钩孔口442被配置成接纳阀座138的倒钩顶端428。衬套140可以包括边沿444和主体446。

[0109] 口腔冲洗器的组装

现在将讨论手柄100组装的说明性示例。应当注意,下面的描述仅仅是示例性的,并且手柄100可以以任何方式和任何次序组装。在一个实施例中,图3-图5B和图7A-图17的手柄部件可以如下组装在外壳102内。

[0110] 为了组装顶端弹出机构141,阀帽122的主体226的上端223可以接纳在闩锁121的阀帽腔476中。内部唇缘470的周边可以直接与阀帽122的顶端腔222对准或者与其稍微偏移。阀帽122的主体226的上端223可能不会完全填充阀帽腔122的体积,从而允许闩锁121朝向或远离顶端弹出按钮110的侧向移动。顶端弹出按钮110的内部滑动部分200的鼻部201可以抵接闩锁121的斜切壁478并与其对接。

[0111] 当组装外壳102时,闩锁121的顶表面466可以在第一凸棱150a、150b的下方并与第一凸棱150a、150b相邻,并且闩锁主体452的底部可以与第二凸棱152a、152b相邻或搁置在其上。

[0112] 当组装外壳时,顶端弹出按钮110的外部滑动部分196可以定位在外壳102的凹穴186内,颈部202可以接纳在凹穴186内的开口194内,并且内部滑动部分200可以抵靠外壳102的与凹穴186相对的内壁174定位。凹穴186的上表面188和下表面190可以延伸超过顶端弹出按钮110的长度,使得凹穴186长于外部滑动部分196和内部滑动部分200,并且颈部202短于凹穴186中的开口194的纵向尺寸。在这种配置中,当外部滑动部分196和内部滑动部分200在凹穴186的上表面188和下表面190的任一侧上行进时,顶端弹出按钮110既保持在凹穴186中的开口194内,又可以在凹穴186内纵向滑动。

[0113] 为了组装暂停阀组件,下阀体128的唇缘406可以接纳在上阀体126的基座258中,并且可以定位在密封构件120c的下方并与其相邻,密封构件120c位于阀腔262的搁架壁280下方。

[0114] 梭保持器130可以接纳在下阀体128的裙腔412中。梭保持器130的外壁294可以邻近下阀体128的内裙壁416定位。梭保持器130的第二端292可以邻近提升阀支撑板316的第一表面320定位。梭保持器130的顶表面300可以定位在密封构件120d的下方并与其相邻,密封构件120d位于下阀体128的下板404下方。梭保持器130的顶表面300中的突片302和凹口的配置可以允许水到达密封构件120d,并且更均匀地将密封构件120d压在梭阀134和下板404上,从而产生比没有水时更快或更强的密封。

[0115] 梭阀134的基座334和主体332的下部可以接纳在梭保持器130的腔298中。梭阀134的第一端338可以接纳在上阀体126的阀腔262中。上阀体126的臂400可以位于梭阀134的主体332的一部分的侧面。当手柄100处于暂停模式时,梭室284可以形成在上阀体126的头部256的底板272的底表面282与梭阀134的主体332的顶表面344之间的空间中。扣环132可以

在铰链孔口356c处挠曲,以加宽槽356a并将扣环132的中心孔口356b安置在梭阀134的连接器凹槽336内。

[0116] 围绕提升阀组件136的提升阀颈部318定位的帽312和密封构件120e可以接纳在梭阀134的基座腔348中。提升阀支撑板316的第一表面320可以位于梭阀134的基座334的底表面346的下方并与其相邻,并且位于梭保持器130的第二端292的下方并与其相邻。

[0117] 暂停致动器112的内部滑动板364可以大约从上阀体126的头部256延伸到阀下外壳的裙部408。至少当选择暂停模式时,内部滑动板364的后面368上的壁370可以邻近上阀体126的头部256定位。搁架壁380可以面向梭阀134的主体332。扣环132可以被捕获在上叉头376a、376b与下叉头378a、378b之间形成的间隙384中。一对上叉头376a和下叉头378a可以穿过扣环132的锁眼354的一些或全部槽356a。另一对上叉头376b和下叉头378b可以穿过铰链孔口356c的一些或全部。

[0118] 阀座138的突出边沿424的顶表面432可以位于提升阀支撑板316的第二表面322的下方并与其相邻。边沿424的螺纹434中的一个或多个可以与下阀体128的内裙壁416上的一个或多个互补轨道418配合。

[0119] 当组装外壳102时,上阀体126的基座258定位在第四凸棱156a、156b的附近和下方。上阀体126的每个臂270可以垂直于第一壳114的竖直支撑壁148a和第二壳116的竖直支撑壁148b延伸并位于第一壳114的竖直支撑壁148a与第二壳116的竖直支撑壁148b之间。下阀体128的上板402可位于第五凸棱158上方,并且下阀体128的裙部408可位于第七凸棱162a、162b上方并与其相邻。

[0120] 当组装外壳102时,暂停致动器112的外部滑动板362可以定位在第一壳114中的暂停致动器孔口204内,并且内部滑动板364可以抵靠第一壳114的与暂停致动器框架390的至少一部分相对的内壁174定位。孔口204的上部和下部延伸超过外部滑动板362的长度,使得孔口204比外部滑动板362更长并且比内部滑动板364更短。在这种配置中,当外部滑动板362和内部滑动板364在孔口204和框架390的任一侧行进时,暂停致动器112既保持在孔口204内,又可以在孔口204内纵向滑动。

[0121] 为了组装绕转组件143,阀座138的倒钩顶端428接纳在衬套140的倒钩孔口442中。壳114、116的第八凸棱164a、164b可以位于衬套140的边沿444下方。软管108的一端可以装配在倒钩顶端428上。软管108可以在孔口146处离开组装好的外壳102的腔172。

[0122] 为了连接顶端弹出机构141和回流阀124,阀帽122的下端224可以接纳在回流阀体124的阀腔246的上部248中。下端224可以位于密封构件120b的上方并与其相邻,密封构件120b安置于回流阀体124的顶端230的凸棱250上。阀帽122的边沿220可以被捕获在第一壳114和第二壳116的第二凸棱152a、152b的下侧与回流阀体124的顶端230之间。

[0123] 为了连接回流阀124和暂停阀组件142,回流阀体124的颈部234、边沿236和底端232可以接纳在上阀体126的阀腔262的邻近头部256的部分中。回流阀体124的边沿236可以邻近上阀体126的搁架274定位,使得回流阀体124的底边缘238的带键特征240与上阀体126的搁架274的带键特征278匹配。安置于回流阀体124的颈部234中的密封构件120a可以位于上阀体126的头部256的阀腔262中。

[0124] 为了连接暂停阀组件142和绕转组件143,阀座138的边沿424接纳在下阀体128的裙部408中,并位于提升阀支撑板316下方。

[0125] 在壳114、116组装后,手柄套环118可以定位在颈部180a、180b上,并且可以通过从手柄套环118的侧壁径向向内延伸的几个弓形突片212固定到手柄外壳102上,这些突片捕获颈部180a、180b的唇缘208a、208b(见图4、图5A和图5B)。手柄套环118的弓形突片212可以通过间隙214与第一壳114和第二壳116的主体192a、192b分开,可以通过朝向主体192a、192b按压手柄套环118来减小间隙214的跨度。

[0126] 替代实施例

图18-图27示出了手柄500的另一个实施例。除非另有说明,与手柄100相比,手柄500的部件的类似编号的特征具有与上文已描述的部件类似的设计、构造、功能和操作。手柄500的外部看起来与图1、图2A和图2B的手柄100相同或类似。与手柄100相比,手柄500可以不包括回流阀体124和衬套140中的任一者或二者。

[0127] 与图1-图17所示的手柄100一样,图18-图27的手柄500可以包括第一壳514和第二壳516,每个壳包括颈部580a、580b和壳主体592a、592b(见图20A和20B)。第一壳514和第二壳516的主体592a、592b分别一起限定了手柄腔572。第一壳514可以分别包括第一、第二、第三、第四、第七和第八凸棱550a、552a、554a、556a、562a和564a,它们的构造分别类似于前述凸棱150a、152a、154a、156a、162a和164a,并且还具类似的功能。

[0128] 第二壳516可以分别包括第一、第二、第三、第四、第五、第六、第七、第八和第九凸棱550b、552b、554b、556b、558、560、562b、564b和566,它们的构造分别类似于前述凸棱150b、152b、154b、156b、158、160、162b、164b和168,并且还具类似的功能。

[0129] 第一壳514和第二壳516的主体592a、592b也可以包括多个竖直支撑壁548a、548b,栓569和孔570,类似于第一描述的实施例的对应特征。

[0130] 参考图18、图20A和图20B,第一壳514和第二壳516的外壁584a、584b的外表面可各自限定类似于上述对应特征的具有相应上表面588a、588b和下表面590a、590b的C形凹陷586a、586b。当组装手柄500时,相对的凹陷586a、586b限定了围绕开口594的凹穴586。细长的顶端弹出按钮510可以形成有通过颈部602彼此分开的外部滑动部分596和内部滑动部分600。外部滑动部分596可以包括突片抓握件598。内部滑动部分600可以包括从其径向向内突出的鼻部601。顶端弹出按钮510的设计和构造及其相对于第一壳514和第二壳516的位置可以与第一描述的实施例的顶端弹出按钮110相同或类似。

[0131] 如上针对第一壳114所述,本实施例的第一壳514还可以包括用于接纳暂停致动器512的暂停致动器孔口604和凹陷的暂停致动器框架790。暂停致动器孔口604可以具有上部792和下部794。

[0132] 再次参考图20A和图20B,第一壳514和第二壳516中的每一个的主体592a、592b可以终止于半圆形软管切口544a、544b。当组装第一壳514和第二壳516时,切口544a、544b一起限定了大致圆形的孔口546,软管穿过该孔口546。

[0133] 第一壳514和第二壳516中的每一个的颈部580a、580b分别包括内壁576a、576b、外壁578a、578b和环形凹部577a、577b,基本上如上文所描述的。外壁578a、578b可以包括唇缘608a、608b,并且内壁576a、576b在组装成手柄500时限定了圆柱形顶端腔582,圆柱形顶端腔582被配置成接纳顶端104。

[0134] 手柄500可以包括手柄套环518,其具有与上述手柄套环118类似的特征和功能。手柄套环518可以包括用于接纳顶端104的顶端接纳孔口610、用于接纳弹簧616的环形井618、

以及用于将套环518固定到第一壳514和第二壳516上的弓形突片612(见图18)。

[0135] 参考图18和图19,手柄500的顶端弹出机构541在其设计和操作上可以与上述顶端弹出机构141基本相同。

[0136] 进一步参考图18和图19,手柄500的暂停阀组件542可以包括上阀体526、下阀体528、梭阀534、梭保持器530、提升阀组件536和暂停致动器512,暂停致动器512通过扣环532可操作地连接到梭阀534,暂停阀组件542基本上与上述暂停阀组件142相同,除了以下例外。

[0137] 参考图18、图19和图22A-图22C,上阀体526可以与上述上阀体126基本相同。阀腔662邻近头部656的部分可以包括底板672和凸棱686以及位于底板672与凸棱686之间的搁架674。一个或多个臂670可以从头部656和颈部660侧向延伸。臂670的形状可以是如图22A-图22C所示的长方体,或者可以是其它形状。头部656和基座658的外径可以大致相等,并且都可以大于颈部660的外径。

[0138] 在图22A-图22C所示的示例中,并且与图11A-图11C所示的示例相比,头部656可以更短,颈部660可以更长,并且基座658可以更宽。头部656可以不包括单独的上部264和下部266。头部656可以不包括弦部段268,并且搁架674可以不包括带键特征278。

[0139] 参考图18、图19、图23A和图23B,下阀体528可以与上述下阀体128基本相同。下阀体528包括位于下板804与裙部808之间的环形壁820。裙部808的上部822可以朝向环形壁820向内成角度。上板802的外径可以大致等于环形壁820的外径,并且两个直径都可以大于唇缘806的外径,但小于裙部808的外径。在图23A和图23B所示的示例中,并且与图12A和图12B所示的示例相比,唇缘806可以更高,臂800可以是细长的,并且裙部808可以被截断。内裙壁816可以不包括任何轨道418。

[0140] 密封构件520d,例如U形杯,可以位于下板804下方,邻近环形壁820。密封构件520d可以包覆成型到下板804或环形壁820中。

[0141] 参考图18、图19和图24,梭保持器530可以包括在凸棱708处会合的圆柱体707和唇缘709。梭保持器530可以包括外壁694和阶梯内壁696,阶梯内壁696限定了从开口的第一端690延伸到开口的第二端692的腔698。开口的第一端690可以包括顶表面700,该项表面700具有由开口706的周边704周围的凹口分开的多个突片702。突片702可以限定圆周略大于梭阀534的圆周的破断圆边缘。唇缘的上部710可以向内朝向突片702和开口706成角度。

[0142] 参考图25,梭阀534可以具有与上述梭阀134基本相同的特征。在图21所示的示例中,与图14所示梭阀134的主体332相比,主体732是细长的。

[0143] 参考图26,提升阀组件536的设计和操作简单可以与上述提升阀组件136基本相同。在图26所示的示例中,并且与图15所示的示例相比,帽712包括凹陷的中央部分713,提升阀颈部718与提升阀颈部318相比是细长的,并且平台714比平台314更高,并且其周边比平台314更靠近流动路径726安置。

[0144] 参考图21,扣环532在其设计和操作上可以与上述扣环132基本相同。

[0145] 进一步参考图21,暂停致动器512在其设计和操作上可以与上述暂停致动器112基本相同。在图21所示的示例中,并且与图9-图10所示的示例相比,内部滑动板764可以包括位于板764的每个横向侧上、邻近第一和第二上下叉头776a、776b、778a、778b的侧向突片765。

[0146] 参考图18、图19和图27,绕转组件843可以包括阀座538。在图27所示的示例中,并且与图17所示的示例相比,绕转组件843可以不包括衬套140。同样在图27所示的示例中,并且与图17所示的示例相比,阀座538可以包括一系列堆叠的同心环形盘,而不是环形突出边沿424。顶盘838可以具有堆叠中最小的直径,中间盘839具有顶盘838与底盘840之间的直径。盘838、839、840中每一个的厚度可以在每个盘之间增加,顶盘838具有最小的厚度,中间盘839具有两个盘838、840之间的厚度,并且底盘840具有最大的厚度。与图17所示的示例相比,图27的示例可以不包括任何螺纹434。

[0147] 当组装手柄500时,图18-图27的手柄部件可以以类似于手柄100的组装方式组装在外壳502内,除了下面的描述。

[0148] 与手柄100的图3-图5B和图7A-图17的组装的部件相比,手柄500的图18-图27的组装的部件可以占据沿着手柄500的纵向轴线测量的腔572的更大部分。倒钩顶端828可以在腔572中比第一描述的手柄100的倒钩顶端428更低的位置处终止。

[0149] 阀帽522的边沿620可以被捕获在第一壳514和第二壳516的第二凸棱552a、552b的下侧与上阀体526的头部656的顶表面之间。阀帽522的下端624可以接纳在上阀体526的阀腔662的邻近头部656的部分中。下端624可以位于密封构件520b的上方并与其相邻,密封构件520b安置于上阀体526的搁架674上。臂670可以侧向延伸至垂直支撑壁548a、548b,并位于第三凸棱554a、554b附近和下方。

[0150] 梭保持器530的外壁694可以邻近下阀体528的内裙壁816定位,使得外壁694的阶梯轮廓遵循内裙壁816的阶梯轮廓。与第一描述的实施例的手柄100的梭保持器130和下阀体128的组装相比,梭保持器530的顶表面700可以邻近裙部808的上部822定位,但是可以不延伸到环形壁820,并且可以不延伸到邻近环形壁820或下板804的密封构件520d。

[0151] 与手柄100的梭保持器130和梭阀134的组装相比,梭阀534的主体732的更大部分可以接纳在梭保持器530的腔698中。当手柄500处于暂停模式时,形成在上阀体526的头部656的底板672的底表面682与梭阀534的主体732的顶表面744之间的空间中的梭室684可以比手柄100的梭室284更长或具有更大的体积。

[0152] 当选择暂停模式时,暂停致动器512的内部滑动板764的后面768上的壁770可以定位成与上阀体526的颈部660大致平齐,并且当选择冲洗模式时,可以定位成靠近或邻近头部656。

[0153] 阀座538的顶盘838的顶表面432可以延伸到提升阀支撑板716的第二表面722之下并与其相邻。中间盘839可以邻近内裙壁816定位。底盘840的外径可以与下阀体528的裙部808的外径大致相同,使得当底盘840位于裙部808下方时,外裙壁814可以与底盘840的外表面841平齐。当组装外壳502时,阀座538的主体826被第八凸棱564a、564b包围,而不是像前面描述的手柄100那样被衬套包围。

[0154] 替代实施例

图28-图36示出了手柄1000的另一实施例。除非另有说明,与手柄100和500相比,手柄1000的部件的类似编号的特征具有与上述部件类似的设计、构造、功能和操作。手柄1000的外部可以看起来与图1、图2A和图2B的手柄100相同或类似。与手柄100、500相比,在手柄1000中,提升阀组件可以集成到阀座中,以形成集成的阀座1138。附加地或替代地,手柄1000可以包括保持夹1130,而不包括梭保持器130、530。

[0155] 与图1-图17所示的手柄100一样,图28-图36的手柄1000可以包括第一壳1014和第二壳1016,每个壳包括颈部1080a、1080b和壳主体1092a、1092b(见图30A和图30B)。第一壳1014和第二壳1016的主体1092a、1092b分别一起限定了手柄腔1072。第一壳1014可以分别包括第一、第二、第三、第四、第五、第七和第八凸棱1050a、1052a、1054a、1056a、1058a、1062a和1064,它们的构造类似于前述凸棱150a、152a、154a、156a、158a、162a和164a,并且还具有类似的功能。

[0156] 第一壳1014还可以包括附接到内壁1074a的一个或多个侧向支架1047,其可以有助于将暂停致动器1012保持在所选择的开启/冲洗或暂停位置。每个侧向支架1047可以包括多个扣件或棘爪1049,其有助于机械地可释放地捕获暂停致动器1012。棘爪1049的形状可以与暂停致动器1012的一部分互补。在图32所示的示例中,棘爪1049的形状可以是半圆形的。

[0157] 第二壳1016可以分别包括第一、第二、第三、第四、第五、第六和第七凸棱1050b、1052b、1054b、1056b、1058b、1060和1062b,其构造类似于前述凸棱150b、152b、154b、156b、158、160和162b,并且还具有类似的功能。

[0158] 第二壳1016还可以包括磁体1051和用于固定磁体1051的磁体保持器1049。磁体1051可以帮助手柄1000经由基座单元中的对应磁体连接到基座单元,如在与本申请同时提交的名称为“Oral irrigator with magnetic attachment”的美国专利申请第15/843,911号中所述,并且该专利申请以全文引用的方式并入到本文中。

[0159] 第一壳1014和第二壳1016的主体1092a、1092b也可以包括多个竖直支撑壁1048a、1048b、栓1069和孔1070,类似于第一描述的实施例的对应特征。

[0160] 参考图28、图30A和图30B,第一壳1014和第二壳1016的外壁1084a、1084b的外表面可各自限定C形凹陷1086a、1086b,C形凹陷1086a、1086b具有与上述对应特征类似的相应上表面1088a、1088b和下表面1090a、1090b。当组装手柄1000时,相对的凹陷1086a、1086b限定了围绕开口1094的凹穴1086。细长的顶端弹出按钮1010可以形成有通过颈部1102彼此分开的外部滑动部分1096和内部滑动部分1100。外部滑动部分1096可以包括突片抓握件1098。内部滑动部分1100可以包括从其径向向内突出的鼻部1101。顶端弹出按钮1010的设计和构造及其相对于第一壳1014和第二壳1016的位置可以与第一描述实施例的顶端弹出按钮1010相同或类似。

[0161] 再次参考图30A和图30B,第一壳1014和第二壳1016中的每一个的主体1092a、1092b可以终止于半圆形软管切口1044a、1044b中。当组装第一壳1014和第二壳1016时,切口1044a、1044b一起限定了大致圆形的孔口,软管穿过该孔口。

[0162] 基本上如上所述的,第一壳1014和第二壳1016中的每一个的颈部1080a、1080b分别包括内壁1076a、1076b、外壁1078a、1078b和环形凹部1077a、1077b。外壁1078a、1078b可以包括唇缘1108a、1108b,并且内壁1076a、1076b在组装成手柄1000时限定了被配置成接纳顶端104的圆柱形顶端腔1082。

[0163] 手柄1000可以包括手柄套环1018,其具有与上述手柄套环118类似的特征和功能。手柄套环1018可以包括用于接纳顶端104的顶端接纳孔口1110、用于接纳弹簧1116的环形井1118、以及用于将套环1018固定到第一壳1014和第二壳1016上的弓形突片1112(见图28)。

[0164] 参考图28和图29,手柄1000的顶端弹出机构1041在其设计和操作上可以与上述顶端弹出机构141基本相同,并且可以包括圆柱形阀帽1022、闷锁1021和顶端弹出按钮1010。

[0165] 参考图28、图29和图31,手柄1000的暂停阀组件1042可以包括上阀体1026、下阀体1028、梭阀1034和暂停致动器112,暂停致动器112通过扣环532可操作地连接到梭阀534,暂停阀组件1042与上述暂停阀组件142、542基本上相同,除了以下例外。暂停阀组件1042可以包括保持夹1130,但是不包括梭保持器130。暂停阀组件1042可以包括集成的阀座1138,该阀座具有连接到细长的倒钩顶端928的提升阀组件1136。

[0166] 继续参考图28和图29,上阀体1026可以与上述用于手柄500的上阀体526基本相同。

[0167] 参考图28、图29和图33,下阀体1028可以与上述下阀体128基本相同。下阀体1028包括位于下板1304与裙部1308之间的环形壁1320。裙部1308的上部1322可以朝向环形壁1320向内成角度。上板1302的外径可以大致等于下板1304的外径,并且两个直径都可以大于唇缘1306的外径,但是小于环形壁1320和裙部1308的外径。在图33所示的示例中,并且与图12A和图12B所示的示例相比,臂1300可以是细长的,并且下阀体1028可以包括环形壁1320,并且裙部1308的成角度上部1322可以被截断。

[0168] 密封构件1020d,例如U形杯,可以位于下板1304下方,邻近环形壁1320。密封构件1020d可以包覆成型到下板1304或环形壁1320中。

[0169] 参考图31和图32,暂停致动器1012的设计和操作简单可以与上述暂停致动器112、512基本相同。在图31和图32所示的示例中,类似于图21所示的示例,内部滑动板1264可以包括在板1264的每个横向侧上邻近第一和第二上下叉头1276a、1276b、1278a、1278b的侧向突片1265。

[0170] 内部滑动板1264的下端1263的每个横向侧可以终止于脚1267,脚1267可以帮助暂停致动器1012保持在所选择的开启/冲洗或暂停位置。每个脚1267可以接纳在附接到第一壳1014的内壁174a的侧向支架1047的互补形状的棘爪1049中。每个脚1267可以包括倾斜的上表面1269,当暂停致动器1012在冲洗位置与暂停位置之间移动时,该上表面1269帮助脚1267在棘爪1049之间顺利滑动。

[0171] 内部滑动板1264可以具有大致凹形形状,并且可以包括后面1268,后面1268被仿形或模制以形成外部滑动板1262的内面1271。一个或多个壁1270可以从后面1268延伸,并且可以帮助暂停致动器1012保持与暂停阀组件1042的其它部件的接触和恒定间距。例如,两个壁1270a被显示为朝向内部滑动板1264的上端1273定位,并且两个壁1270b被显示为朝向下端1263定位。上壁1270a可以与上阀体1026对接,并且下壁1270b可以与下阀体1028对接。

[0172] 参考图31,扣环1032的设计和操作简单可以与上述扣环132基本相同。

[0173] 参考图34,梭阀1034可以具有与上述梭阀134基本相同的特征。在图34所示的示例中,与图14所示梭阀134的主体332相比,主体1232是细长的。

[0174] 参考图18、图19和图35,暂停阀组件1042可以包括保持夹1130,而不包括梭保持器130、530。与梭保持器130、530相比,保持夹1130可以允许下阀体1028的尺寸(包括直径)减小,夹1130接纳在下阀体1028中。参考图35,保持夹1130的形状可以是环形的,具有限定孔口的内壁1196和外壁1194,多个辐条1198从外壁1194径向延伸。在一个示例中,保持夹1130

是星形垫圈。保持夹1130摩擦接合下阀体1028的内壁,并将密封构件1120d保持在梭阀1034内的适当位置。

[0175] 参考图28和图29,当组装暂停阀组件1042时,保持夹1130可以接纳在下阀体1028的裙腔1312中,使得夹1130的辐条1198邻近内裙壁1316。保持夹1130可邻近下阀体1028的环形壁1320定位,并位于密封构件1120d下方,密封构件1120d位于下阀体1028的下板1034之下。保持夹1130的内径可以略大于梭阀1034的外径,以允许梭阀1034在保持夹1130的孔口内轴向行进。水可以通过保持夹1130的内径和辐条1198之间的流体流动路径1195以及下阀体1028的环形壁1320的内径到达密封构件1120d,并且更均匀地将密封构件1120d压靠在梭阀1034和下板1034上,从而比没有水时对梭阀1034产生更快或更强的密封。

[0176] 与包括梭保持器130、530的实施例相比,当暂停阀组件142包括保持夹1130时,梭阀1034的基座1234和主体1232的下部可以接纳在下阀体1028的裙腔1312中,而不是梭保持器130、530的腔298、698中。当流体在冲洗模式或暂停模式期间流入手柄1000时,它流入下阀体1028的裙腔1312,而不是梭保持器130、530的腔298、698。

[0177] 在冲洗模式期间,当暂停阀组件1042被置于开启或打开位置并且梭阀1034朝向手柄套环1018定位时,梭阀1034可通过梭阀1034的顶表面1244与上阀体1026的头部1156的底板1172的底表面1182之间的接触而被阻止前进太远。

[0178] 与图15和图17的提升阀组件136和阀座138相比,并且参考图36A和图36B,提升阀组件被结合到阀座中以形成集成的阀座1138,这可以通过减少组成零件的数量来帮助降低手柄100的制造成本和/或组装时间。包括集成的阀座1138的手柄1000具有与上文所描述的手柄类似的设计、构造、功能、组装和操作,除了以下例外。

[0179] 集成的阀座1138被配置成选择性地断开从软管108到顶端104的流体流动。集成的阀座1138可以包括提升阀组件1136,提升阀组件1136通过堆叠的同心上盘和底盘938、940连接到细长的倒钩顶端928。提升阀组件1136可以包括帽912,帽912包括凹陷的中央部分913,通过提升阀颈部918连接到提升阀支撑板916。环形平台914可以在提升阀支撑板916上方环绕颈部918。帽912和环形平台914的尺寸和形状通常适于接纳在梭阀1034中。提升阀支撑板916包括上表面920和从平台914向外延伸的多个支撑特征924。流动路径926可以限定在两个相邻但空间上分开的支撑特征924之间。密封构件1120e可以在帽912与平台914之间安置于提升阀颈部918周围。

[0180] 上盘938可以具有比底盘940更小的直径,使得底盘940的第一表面937暴露出来,并且可用于与下阀体1028的裙部1308对接。

[0181] 位于底盘940与倒钩顶端928之间的加强基座966可以包括多个径向延伸的臂967,用于抵靠衬套1040安置时的稳定性。限定在衬套1040内的倒钩孔口1342的直径大于集成的阀座1138的倒钩顶端928的直径,以允许软管装配在其上。

[0182] 集成的阀座1138限定了从倒钩顶端928通过到达上盘938的顶表面932的流动腔930。倒钩顶端928可以包括一个或多个抓握部件936,抓握部件936增强集成的阀座1138与软管108之间的连接。

[0183] 在冲洗模式期间,流体可以从软管108流过集成的阀座1138中的流动腔930,流过提升阀支撑板916的支撑特征924之间的流动路径926,进入下阀体1028的裙腔1312,进入梭阀1034的基座腔1248,并进入梭阀1034的流动腔1242。

[0184] 当组装手柄1000时,图28-图36的手柄部件可以以类似于手柄500的组装方式组装在外壳1002内,除了如下所描述的。

[0185] 参考图28,并且与图18中的示例相比,阀帽1022的臂1170可以邻近第三凸棱1054a、1054b定位,而不是在第三凸棱554a、554b下方定位。

[0186] 进一步参考图28,并且与图18中的示例相比,上阀体1026的唇缘1180可以位于第四凸棱1056a、1056b下方,而不是位于第四凸棱556a、556b上方。密封构件1020c可以位于唇缘1180下方,邻近上阀体1026的基座1158,并且位于下阀体1028的唇缘1306上方。下阀体1028的上板1302可以位于第五凸棱1058a、1058b的上方并与其相邻。

[0187] 如上所述,并参考图28和图29,保持夹1130可位于下阀体1028的环形壁1320附近,并位于密封构件1120d下方,密封构件1120d位于下阀体1028的下板1034下方。

[0188] 如图28和图29所示,并类似于手柄100的图4-图5B,集成的阀座1138的倒钩顶端928接纳在衬套1040的倒钩孔口1342中。衬套1040的边沿1344可以位于第七凸棱1062a、1062b的顶部上。

[0189] 当选择暂停模式时,暂停致动器1012的内部滑动板1264的后面1268上的壁1270a可以位于上阀体1026的颈部1160与基座1158之间的接口附近,并且当选择冲洗模式时,可以位于头部1156附近或与头部1156相邻。

[0190] 当组装手柄1000时,提升阀组件1136的帽912、提升阀颈部918和环形平台914以及围绕提升阀颈部918定位的密封构件1120e可以接纳在梭阀1034的基座腔1248中。提升阀支撑板916的第一表面920可以位于梭阀1034的基座1234的底表面1246下方并与其相邻。

[0191] 集成的阀座1138的提升阀支撑板916和上盘938接纳在下阀体1028的裙腔1312中。集成的阀座1138的底盘940的外径可以与下阀体1028的裙部1308的外径大致相同,使得当底盘940的第一表面937位于裙部1308下方时,外裙壁1314可以与底盘940的外表面941齐平。

[0192] 为了连接暂停阀组件1042和绕转组件1343,集成的阀座1138的倒钩顶端928被接纳在衬套1040的倒钩孔口1342中。衬套1040的边沿1344可以搁置在第七凸棱1062a、1062b上。衬套1040可以在第七凸棱1062a、1062b上自由旋转,以允许集成的阀座1138和连接的阀组件在手柄100内自由旋转或绕转。

[0193] 顶端的插入和弹出

使用者可以根据以下过程将顶端104插入图1-图17的手柄100中,和从手柄100中弹出顶端104。顶端104从图18-图27的手柄500和从图28-图36的手柄1000的插入和弹出遵循类似的过程。这些过程基本上与美国专利申请第14/555,339号中描述的那些相同,该专利申请以全文引用的方式并入到本文中。

[0194] 顶端104通过使顶端104的与顶端出口105相对的一端穿过手柄套环118的顶端接纳孔口210,穿过由第一壳114和第二壳116的内壁174a、174b限定的顶端接纳腔182,并进入闩锁主体452的顶端接纳孔口474中而插入手柄100中。在顶端104进入手柄100之前,闩锁主体452的顶端接纳孔口474与阀帽122的顶端腔222部分地偏移,阀帽122的顶端腔222位于顶端接纳孔口474下方。顶端104接合闩锁主体452,并在弹簧腿454的方向上侧向推动闩锁主体452的内部唇缘470,直到闩锁主体452的顶端接纳孔口474与阀帽122的顶端腔222竖直地对准为止。弹簧腿454被压缩,并且脚462邻近第一壳114和第二壳116的内壁174a、174b定

位。

[0195] 顶端104的插入端然后可以前进穿过阀帽122的顶端腔222,经过密封构件120b,并进入回流阀体124的阀腔246或上阀体526的阀腔662。当顶端104完全插入手柄100时,顶端104上的顶端套环106可以偏压抵靠手柄套环118。顶端104的插入端的外径略大于密封构件120b的内径,从而在密封构件120b与顶端104之间形成不透流体的密封。闩锁主体452的内部唇缘470的周边的D形有助于将顶端104在手柄100中对准,该D形可以与顶端104的插入端的D形互补或键合。顶端104可以通过将闩锁主体452的内部唇缘470捕获在顶端104的环形凹部(未示出)内而联接到闩锁121。

[0196] 当顶端104与闩锁121联接时,手柄100的手柄套环118被压向第一壳114和第二壳116的主体192a、192b。当手柄套环118被压下时,手柄套环118的弓形突片212沿着第一壳114和第二壳116的颈部180a、180b朝向主体192a、192b移动,这减小了间隙214的高度,并且弹簧216被压缩。压缩的弹簧216施加向上的力,在不存在与该向上的力相反的另一个力的情况下,这将使手柄套环118返回到其原始位置(即,通过间隙214与主体192a、192b分离)。当顶端104与闩锁121联接时,该向上的力将被顶端104上的凸缘(未示出)对抗,该凸缘压制手柄套环118,从而将手柄套环118保持在邻近手柄外壳102的位置。

[0197] 当闩锁121捕获顶端104的环形凹部时,可发生可听到的咔哒声或其它类似的噪音,从而提供顶端104附连到手柄100的可听见的指示。噪声可以是机械产生的(例如,由于顶端104的一部分撞击手柄100的一部分而产生的咔哒声,或者由于顶端104的一部分向外弹起或机械地变形而产生的咔哒声)。

[0198] 在插入顶端104的另一个示例中,如上所述,使用者朝着手柄100的手柄套环118向上滑动顶端弹出按钮110的外部滑动部分196,并且在将顶端104插入手柄100的同时将外部滑动部分196保持在该位置。沿着手柄外壳的纵向轴线向上滑动外部滑动部分196也经由颈部202处的外部滑动部分196与内部滑动部分200之间的连接向上滑动内部滑动部分200。当内部滑动部分200的鼻部201沿着闩锁主体452的斜切壁478向上滑动时,鼻部201迫使闩锁121在弹簧腿454的方向上侧向移动。因此,在插入顶端104之前,闩锁主体452的顶端接纳孔口474在阀帽122的顶端腔222上对准。插入的顶端104然后可以前进到回流阀体124的阀腔246内或上阀体526的阀腔662内,如上文所描述。

[0199] 使用者通过朝着手柄套环118向上滑动顶端弹出按钮110的外部滑动部分196来弹出顶端104。当内部滑动部分200的鼻部201沿着闩锁主体452的斜切壁478向上滑动时,鼻部201迫使闩锁121在弹簧腿454的方向上侧向移动。换句话说,闩锁121基本法向于或垂直于顶端弹出按钮110的移动而移动。内部唇缘470从顶端104中的环形凹部脱离,并且顶端104被分离。弹簧216在手柄套环118上的弹簧力通过迫使手柄套环118向上抵靠顶端104的凸缘来帮助弹出顶端104。

[0200] 如上所述,当顶端104分离时,与弹簧216施加的向上的力相反的力被移除,从而允许弹簧216将手柄套环118移动回其原始位置。手柄套环118从邻近主体192a、192b的位置到其原始位置的这种移动提供了顶端104已经从闩锁121分离的视觉指示。

[0201] 手柄的操作

使用者可以使用图1-图17的手柄100、图18-图27的手柄500、或图28-图36的手柄1000以及与其流体连接的口腔冲洗器,用于根据以下过程进行口腔冲洗和/或牙齿、牙龈和舌头

的清洁。

[0202] 一旦顶端104如上所述连接到手柄100,并且手柄100流体连接到流体源,例如口腔冲洗器的储存器,并且向口腔冲洗器供电,手柄100就准备好使用了。流体通过软管108流入阀座138中的流动腔430中,并流入梭保持器130的腔298中。

[0203] 当梭阀134处于打开位置时(见图5B),流体从梭保持器130的腔298(或在具有保持夹1130的实施例中的下阀体1028的裙腔1312)流入梭阀134的流动管腔342。流体通过上阀体126中的流动孔口276,并且如果存在的话,进入回流阀体124的阀腔246的下部249中。流体然后可以进入顶端104,顶端104定位在回流阀体124的阀腔246中或者上阀体526、1026的阀腔662、1162中,并且从顶端出口105流出进入使用者的口中。

[0204] 冲洗模式和暂停模式

在冲洗模式期间,如上所述,当暂停阀组件142如下置于打开位置时,流体流向顶端104(见图5B)。当暂停致动器112朝向手柄套环118定位(即,在向上或开启位置),梭阀134移动到上阀体126的梭室284中,梭阀134经由扣环132可操作地连接到暂停致动器112。梭阀134的主体332的顶表面344靠近或接触上阀体126的头部256的底板272的底表面282。

[0205] 在梭阀134的基座334的底表面346与提升阀组件136的提升阀支撑板316的第一表面320之间同时产生流动间隙350。在梭阀134的这个位置,提升阀组件136的帽312、提升阀颈部318和密封构件120e位于梭阀134的基座腔348的下方,而不是安置于其内部。流体可以从软管108流过阀座138中的流动腔430,流过提升阀支撑板316的链轮齿324之间的流动路径326,进入梭保持器130的腔298,进入梭阀134的基座腔348,并进入梭阀134的流动管腔342。

[0206] 在暂停模式期间,没有流体流入或流出顶端104。为了在不关断手柄100所连接的口腔冲洗器的电源的情况下启始暂停模式,暂停阀组件142必须如下移动到关闭位置(见图4和图5A)。使用者手动地相对于外壳102向下滑动暂停致动器112,例如通过抓住抓握部366并将其从手柄套环118移开(即,在向下或关断位置),并且基本上沿着外壳102的纵向轴线移动。暂停致动器112的这种平移移动也向下滑动联接的扣环132,这又向下滑动可操作连接的梭阀134。在冲洗模式期间产生的梭阀134的基座334与提升阀支撑板316之间的流动间隙350被关闭。梭阀134的基座334接触并密封抵靠提升阀支撑板316的第一表面320,使得帽312、提升阀颈部318和密封构件120e接纳在梭阀134的基座腔348内。密封构件120e有助于提供与基座腔348的密封,并且部分或完全防止流体进入基座腔348。流体可以从软管108流过阀座138,流过提升阀支撑板316的流动路径326,并进入梭保持器130的腔298。但是流体不能进入梭阀134的流动管腔342。因此,通过梭阀134到顶端104的流体流动被暂停或停止。

[0207] 暂停模式是通过暂停致动器112的机械而非电气操作来实现的。机械致动的暂停模式避免了对手柄100中电路的需要,从而有助于提高手柄100和手柄所流体连接的口腔冲洗器的安全性,因为电路在物理上不紧邻流体导管。机械控制的,而不是电控暂停模式也降低了手柄100和口腔冲洗器的制造成本。手柄100中不需要单独的电池来给这种电路供电。或者,手柄100不需要电接线到口腔冲洗器。因此,以显著更低的制造成本和更高的安全性向使用者提供了容易接近和可选的暂停模式。

[0208] 软管绕转

在使用过程中,当使用者将手柄100移动到不同的角度和位置以接近口腔的不同区域

时,软管108可以相对于手柄100自由旋转,以保持没有缠结、弯曲或扭结,同时保持期望的手柄100取向。特别地,当使用者将手柄100移动到不同的取向时,随着手柄100的部件在外壳102内并相对于外壳102旋转,软管108可以在其与手柄100的连接处旋转。例如,阀座138可以超声焊接到下阀体128的裙部408,使得附连到阀座138的倒钩顶端428的软管108的旋转使阀座138、提升阀组件136、梭阀134、扣环132和下阀体128在外壳102内并相对于外壳102旋转。在一些实施例中,衬套140、阀座138、梭阀134、扣环132和下阀体128中的一些或全部的材料被选择为低摩擦的,以便引入最小阻力甚至不引入阻力。

[0209] 所有方向参考(例如,上、下、向上、向下、左、右、向左、向右、顶、底、上方、下方、竖直、水平、顺时针和逆时针)仅用于识别目的,以帮助读者理解本发明的实施例,而不产生限制,特别是关于本发明的位置、取向或使用,除非在权利要求中特别阐述。接合参考(例如,附连、联接、连接、联结等)应被广义地解释,并且可以包括元件连接之间的中间构件和元件之间的相对运动。因此,接合参考并不一定推断两个元件直接连接并且彼此成固定关系。

[0210] 上述说明、示例和数据提供了权利要求中限定的本发明示例性实施例的结构和使用的完整描述。尽管上面已经以一定程度的特殊性或者参考一个或多个单独的实施例描述了所要求保护的发明的各种实施例,但是本领域技术人员可以在不脱离所要求保护的发明的精神或范围的情况下对所公开的实施例进行多种改变。因此,可以设想其它实施例。旨在将包含在以上描述中并在附图中示出的所有内容解释为仅仅是说明特定实施例,而不是限制性的。在不脱离如以下权利要求所定义的本发明的基本要素的情况下,可以进行细节或结构的改变。

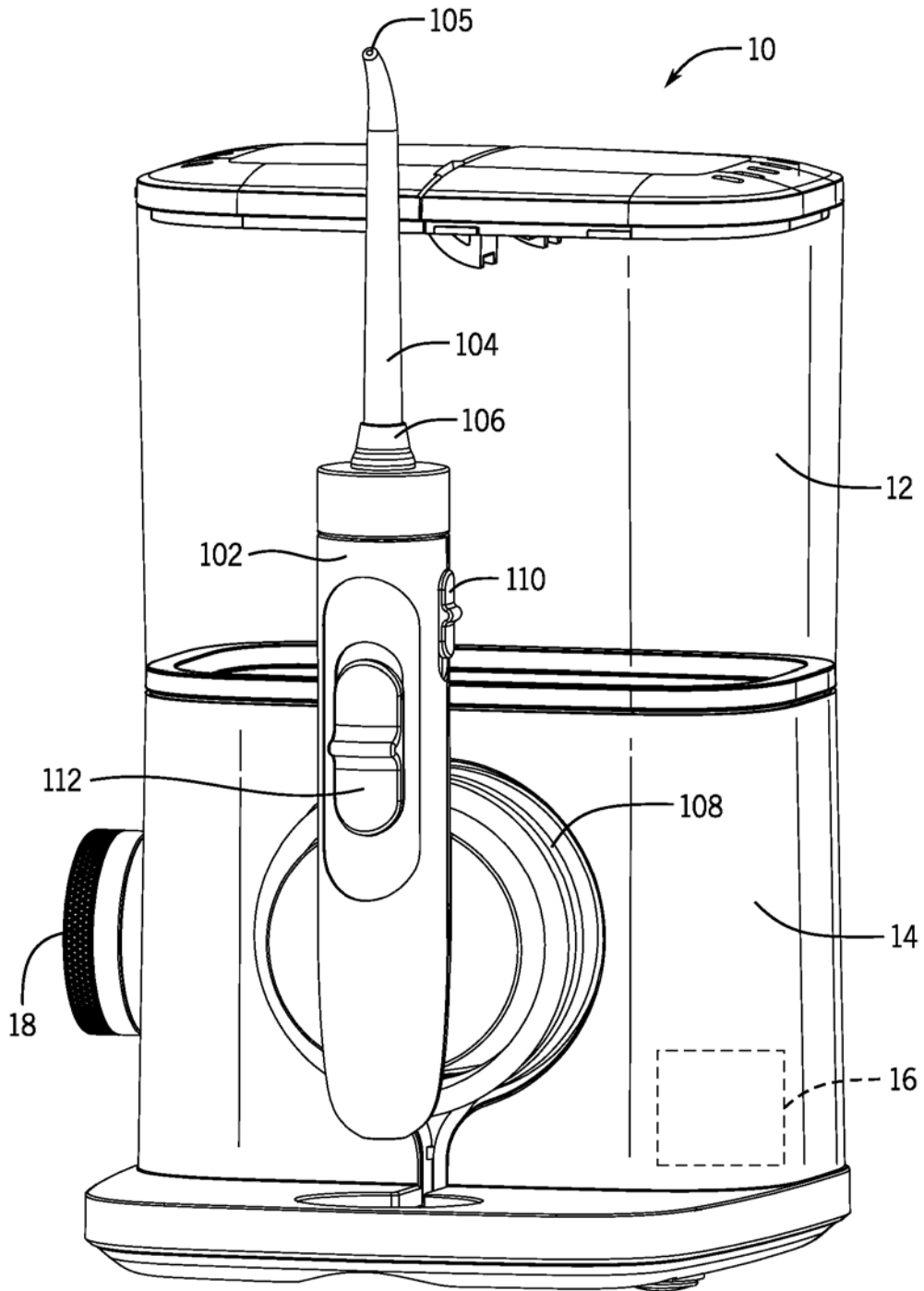


图 1

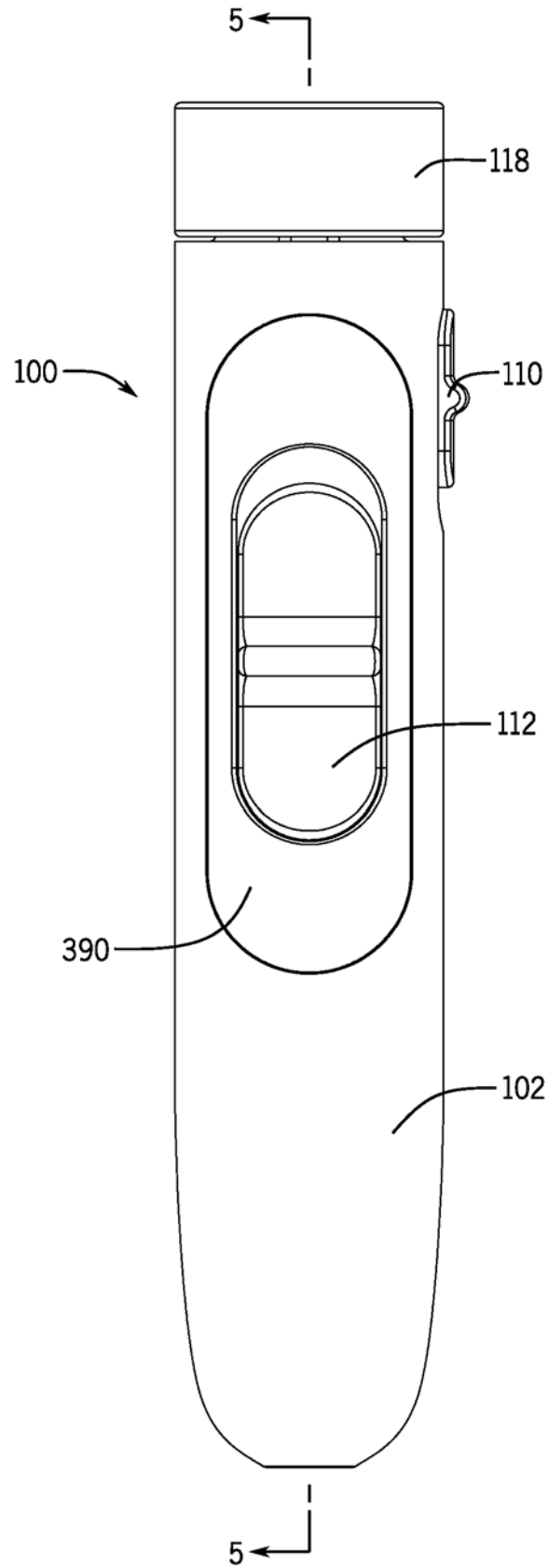


图 2A

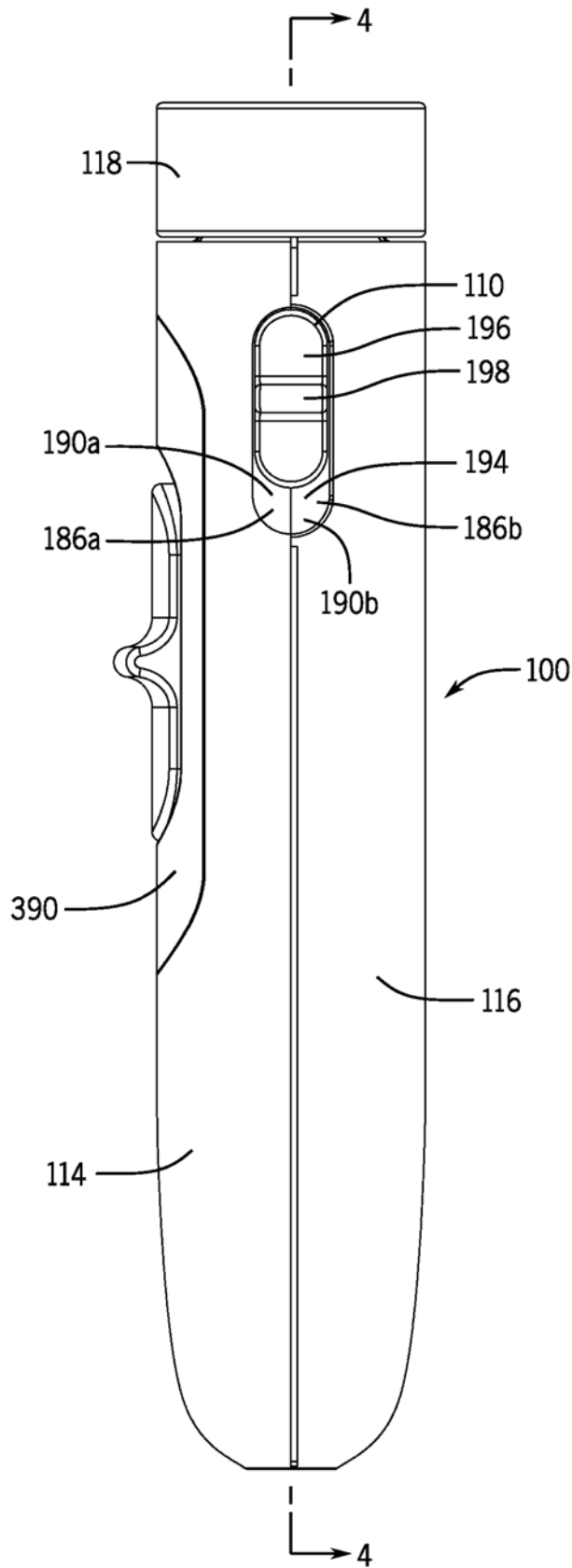


图 2B

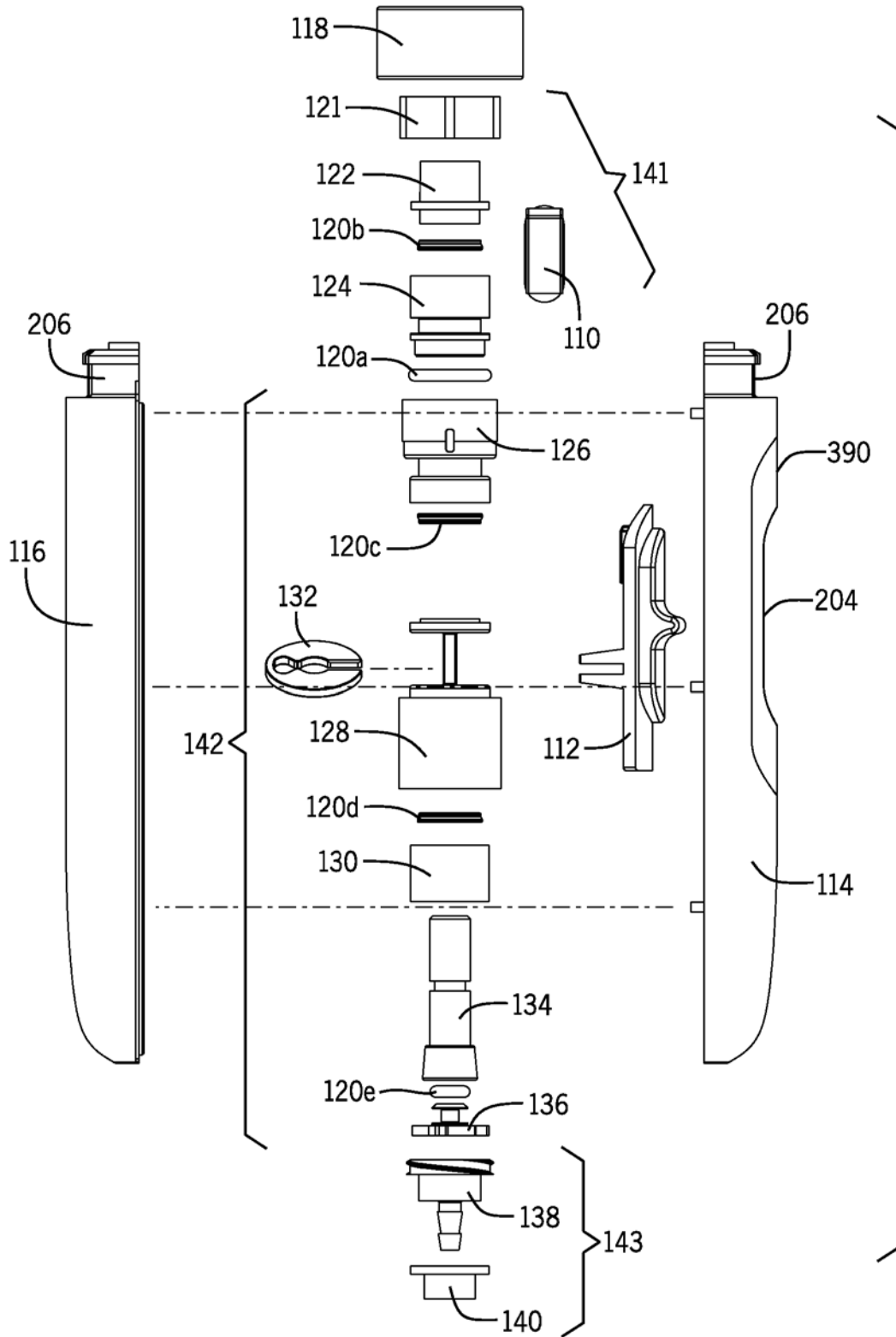


图 3

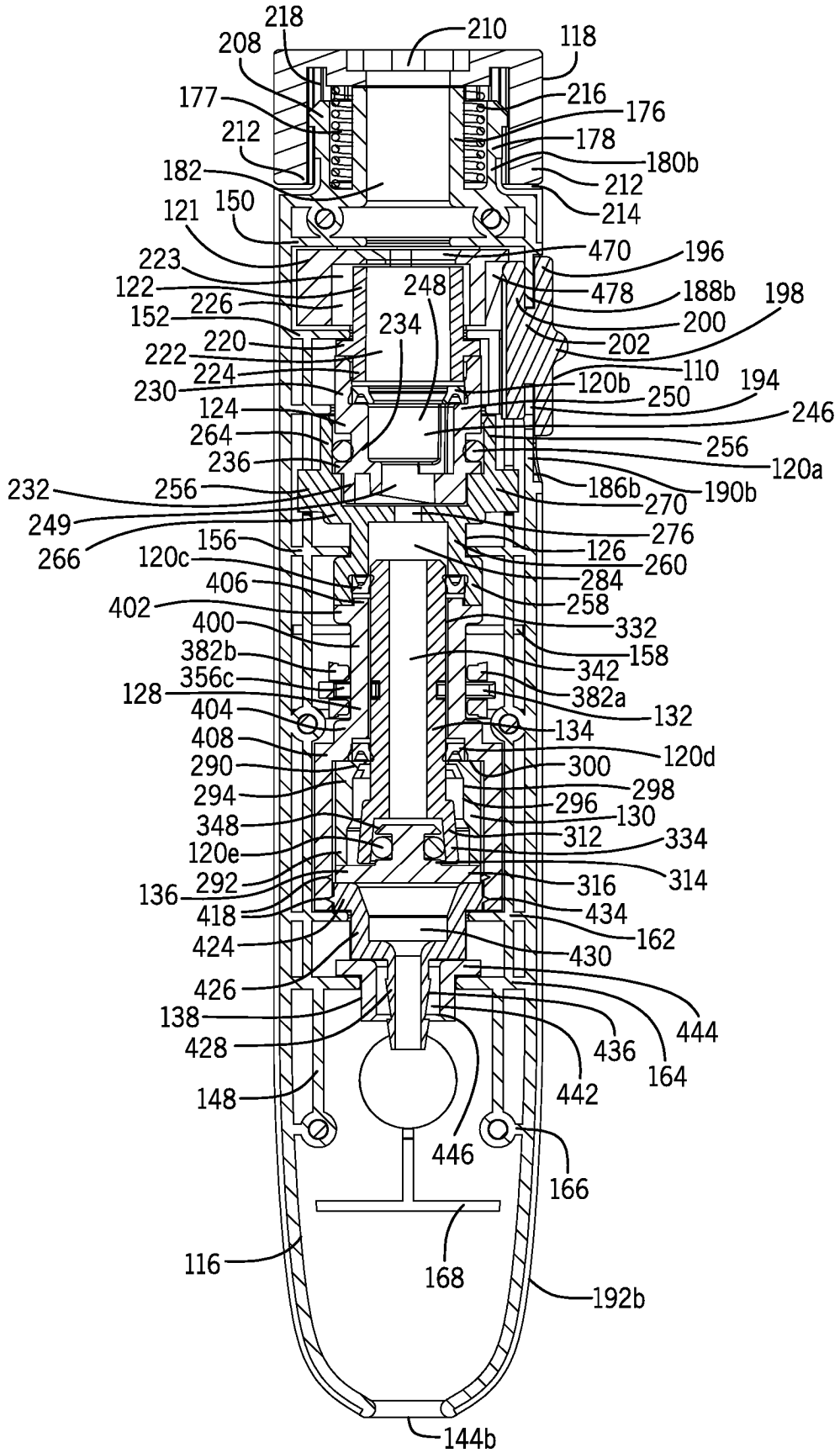


图 4

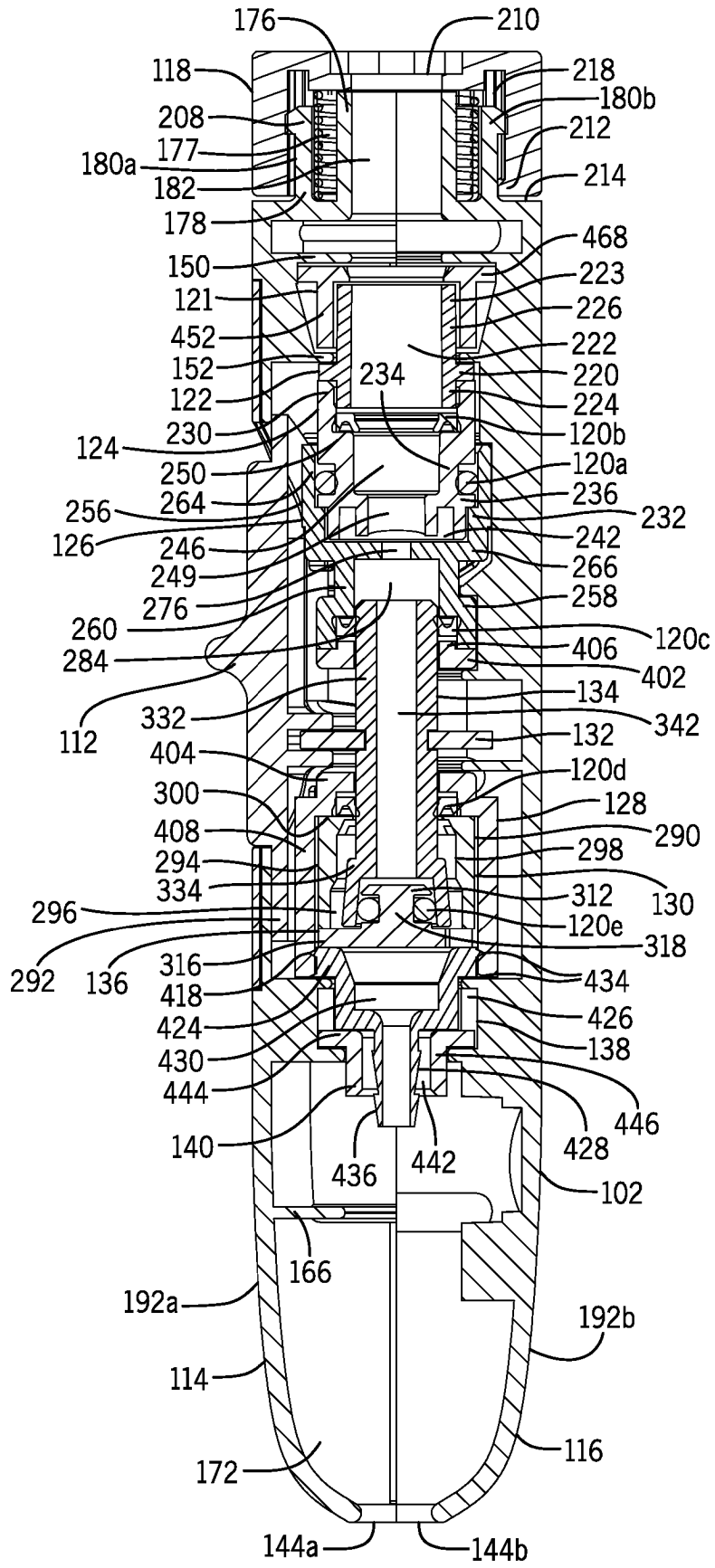


图 5A

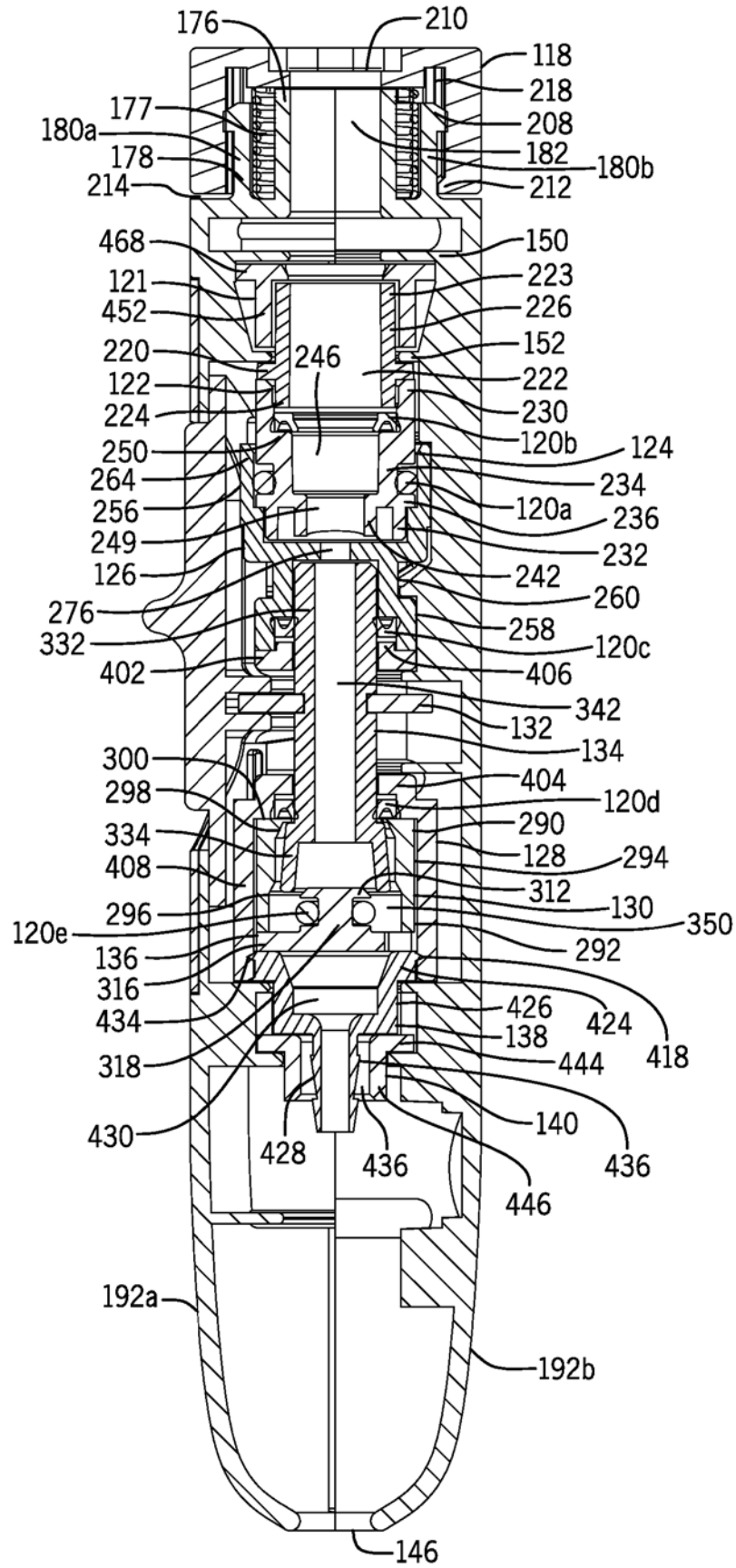


图 5B

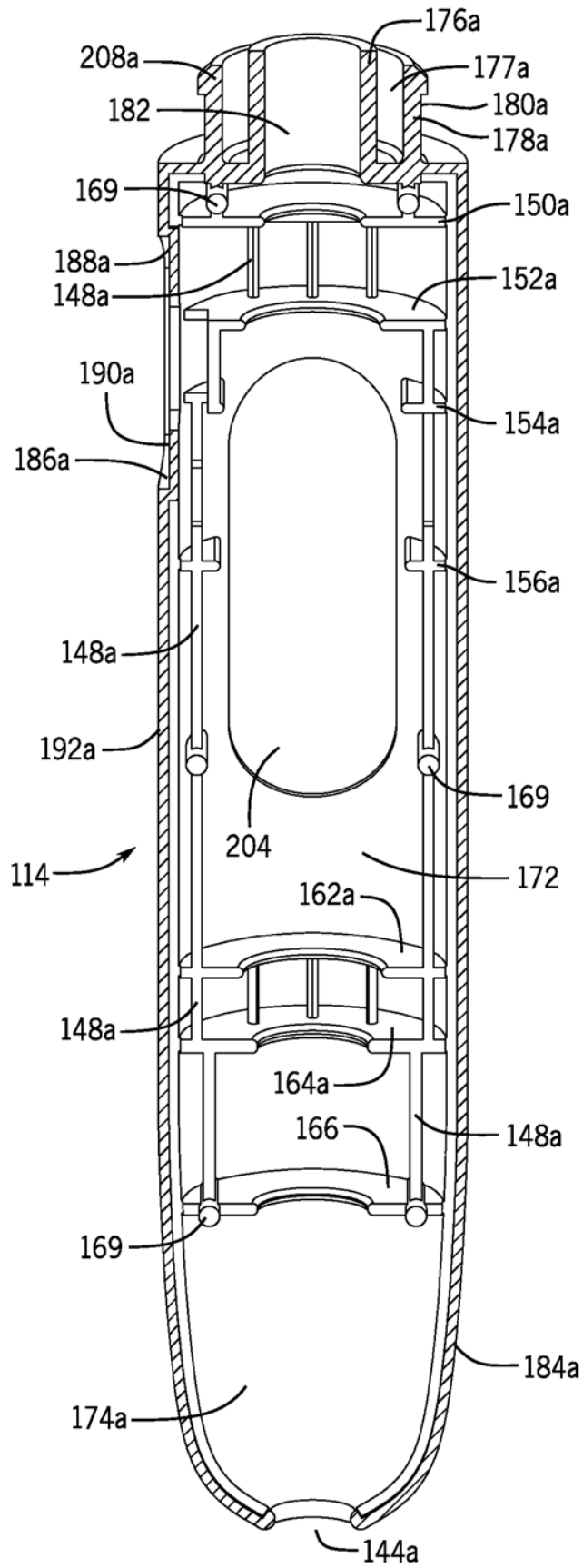


图 6A

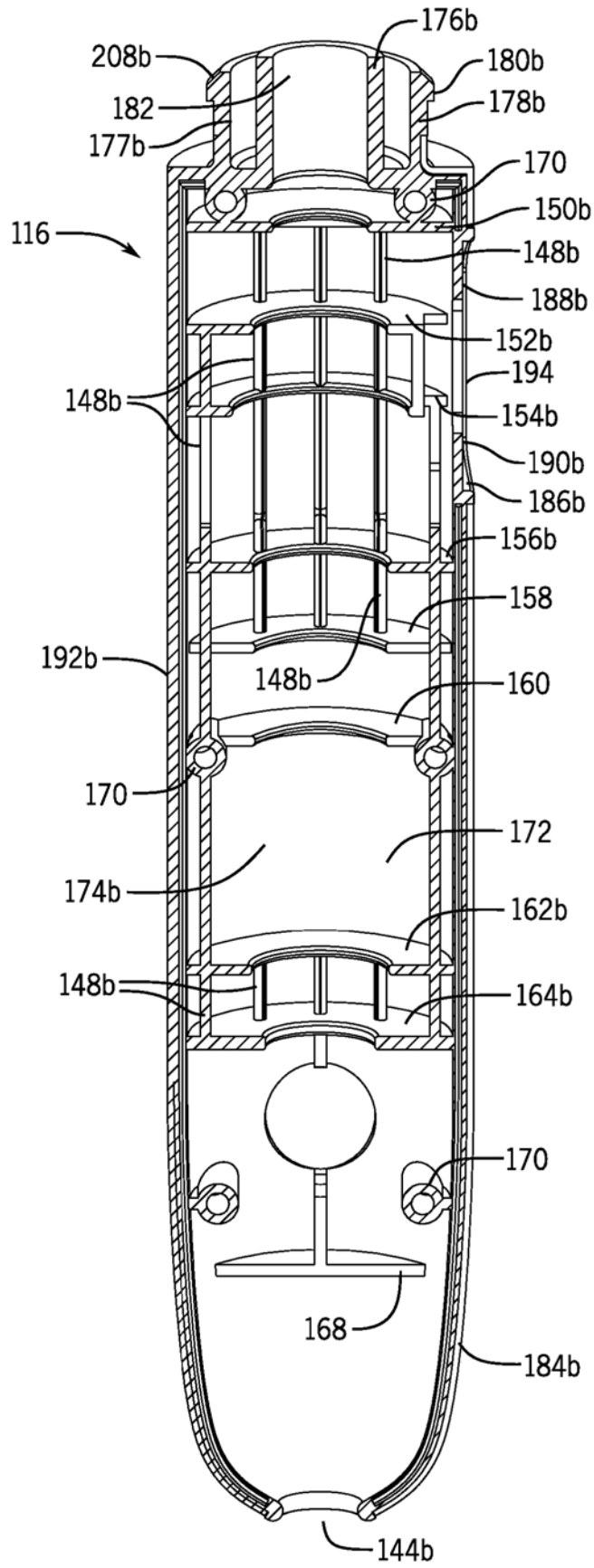


图 6B

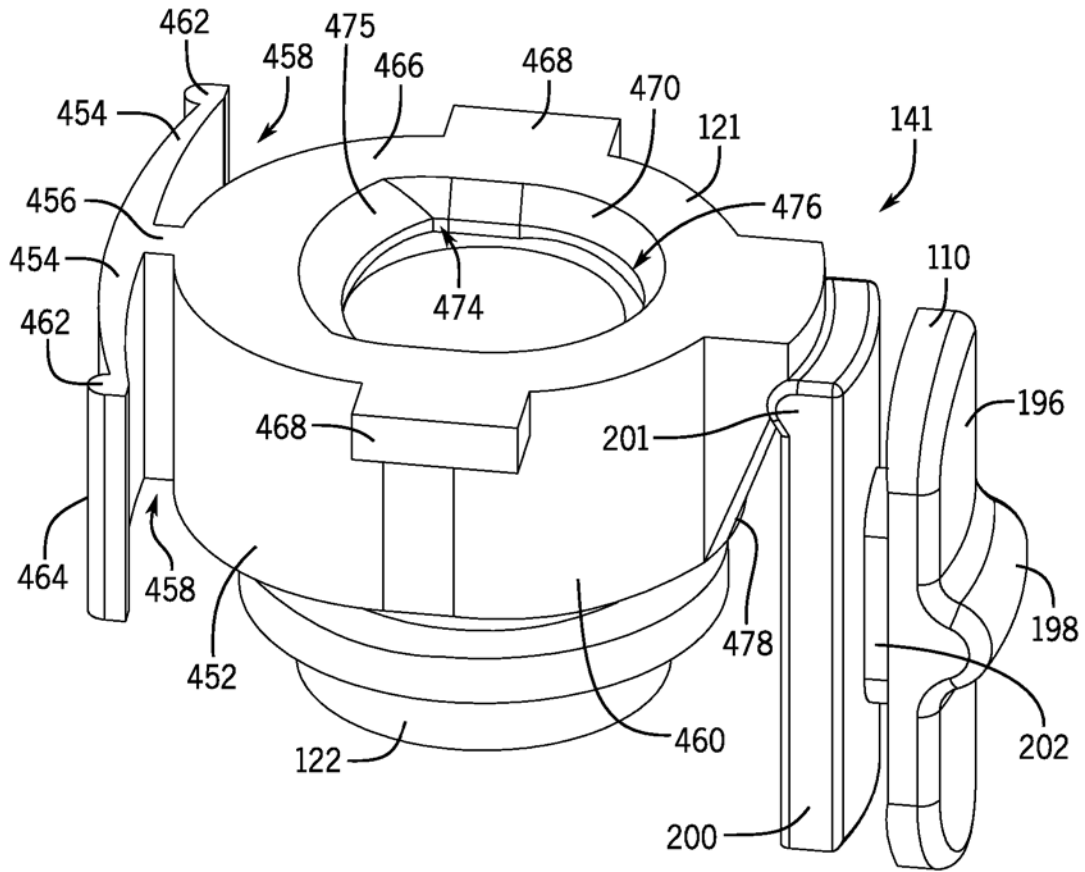


图 7A

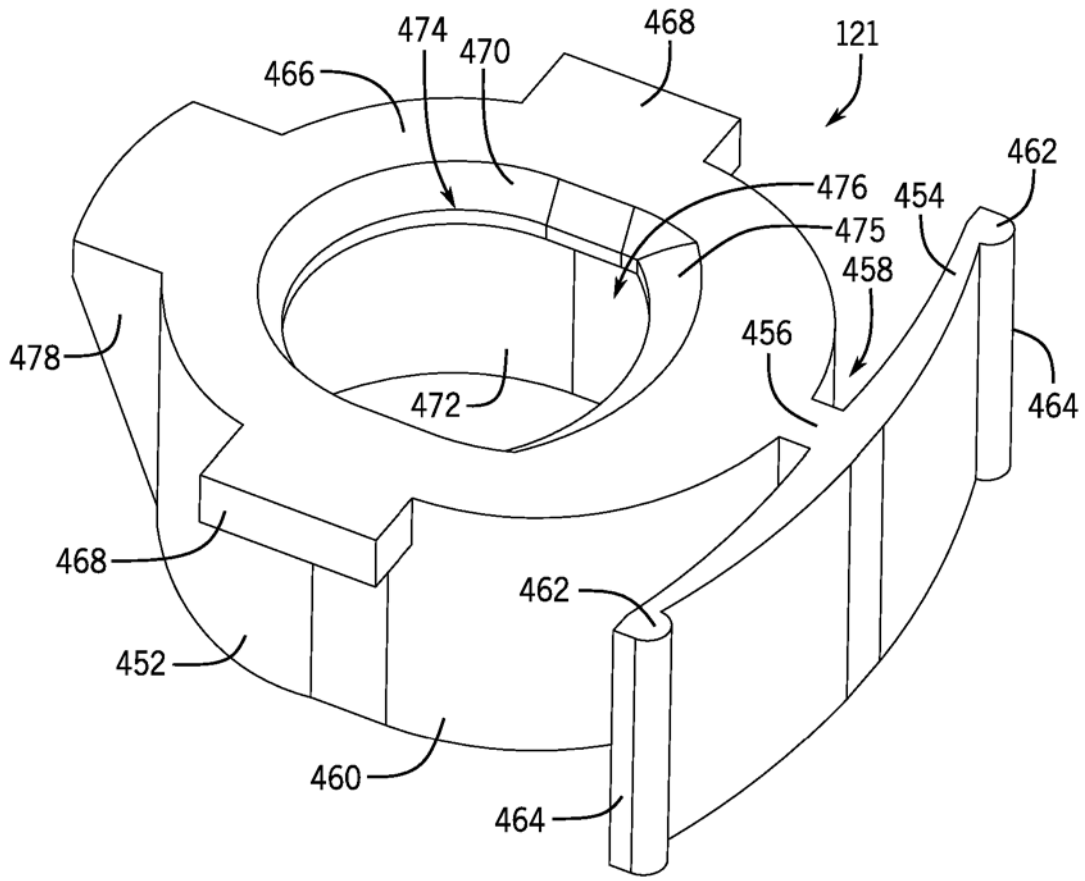


图 7B

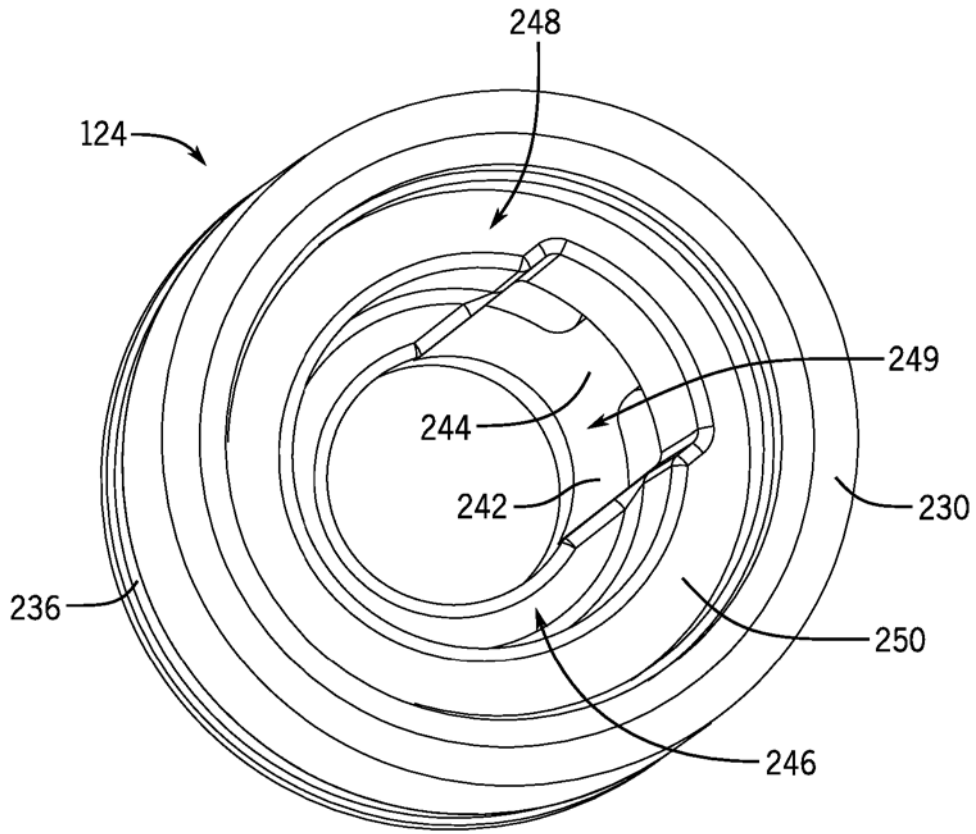


图 8A

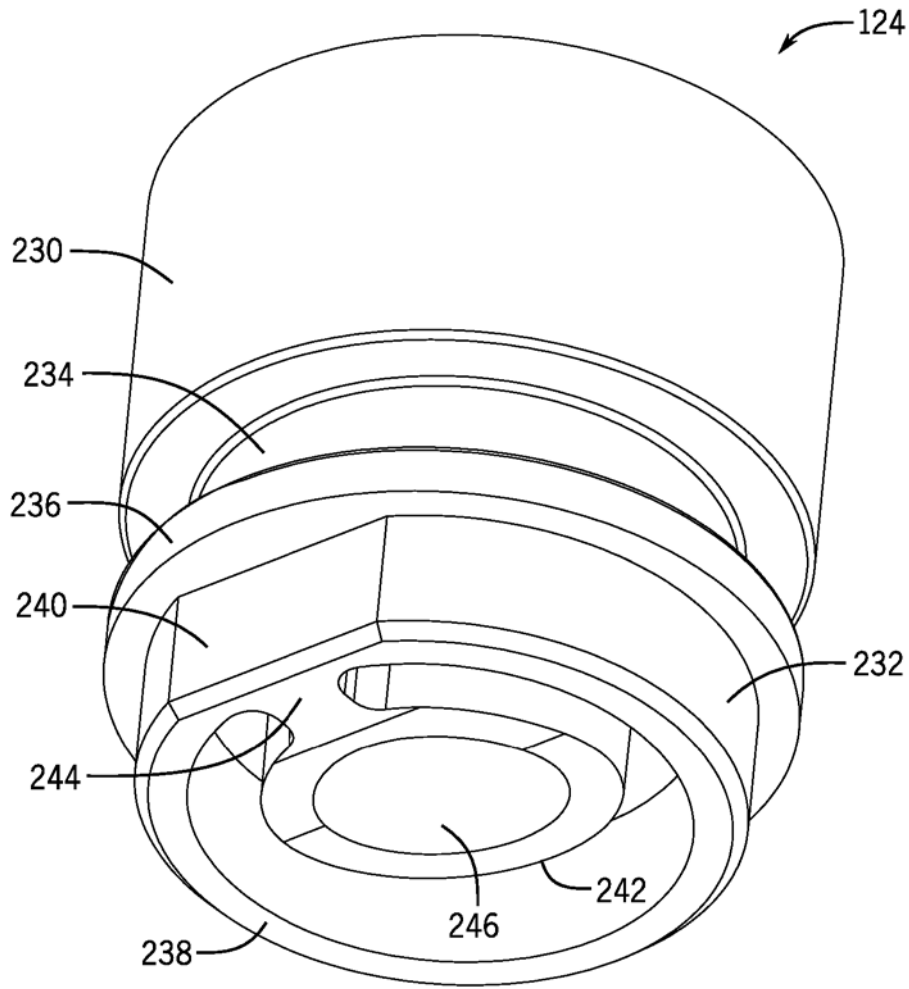


图 8B

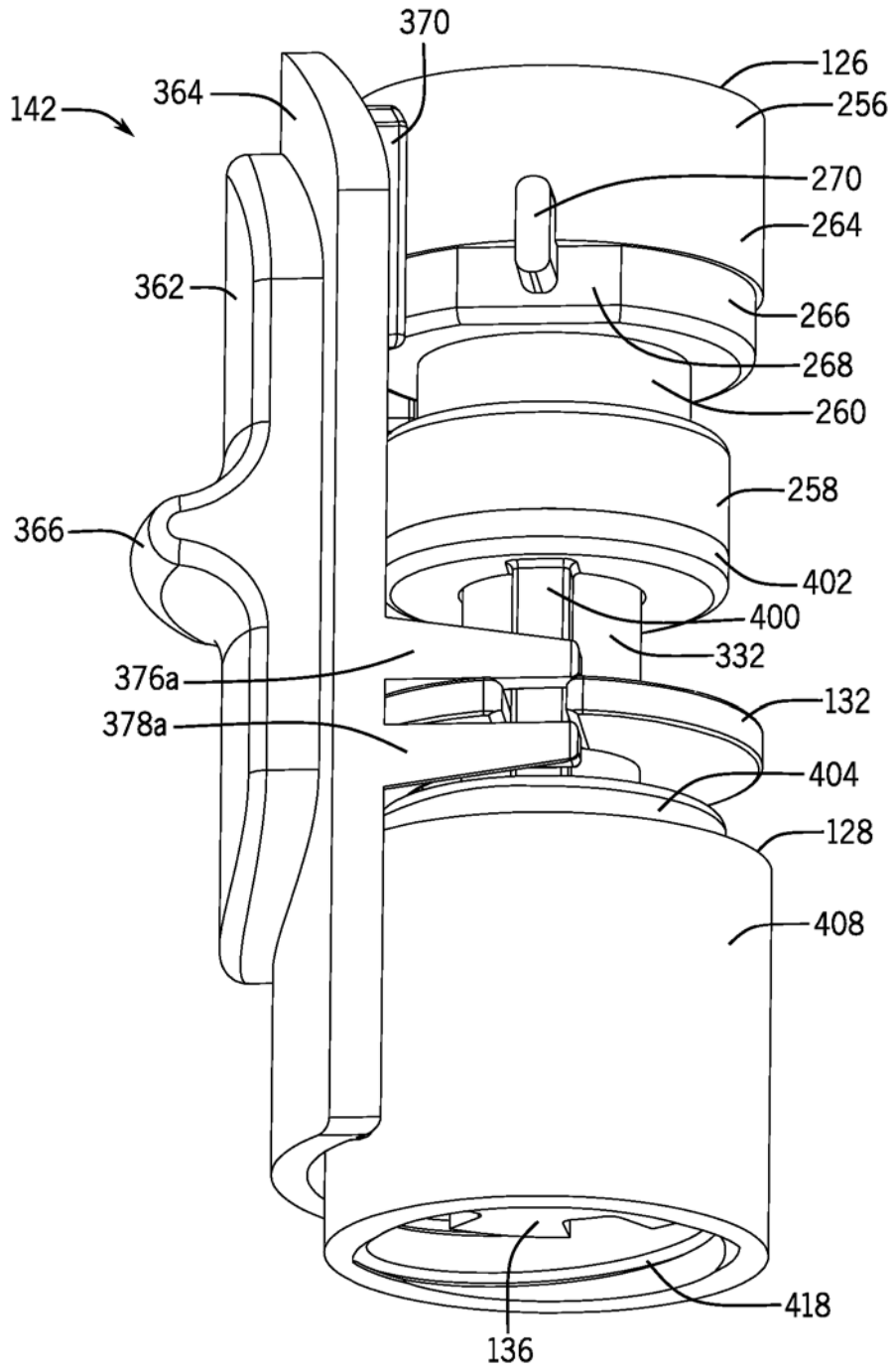


图 9A

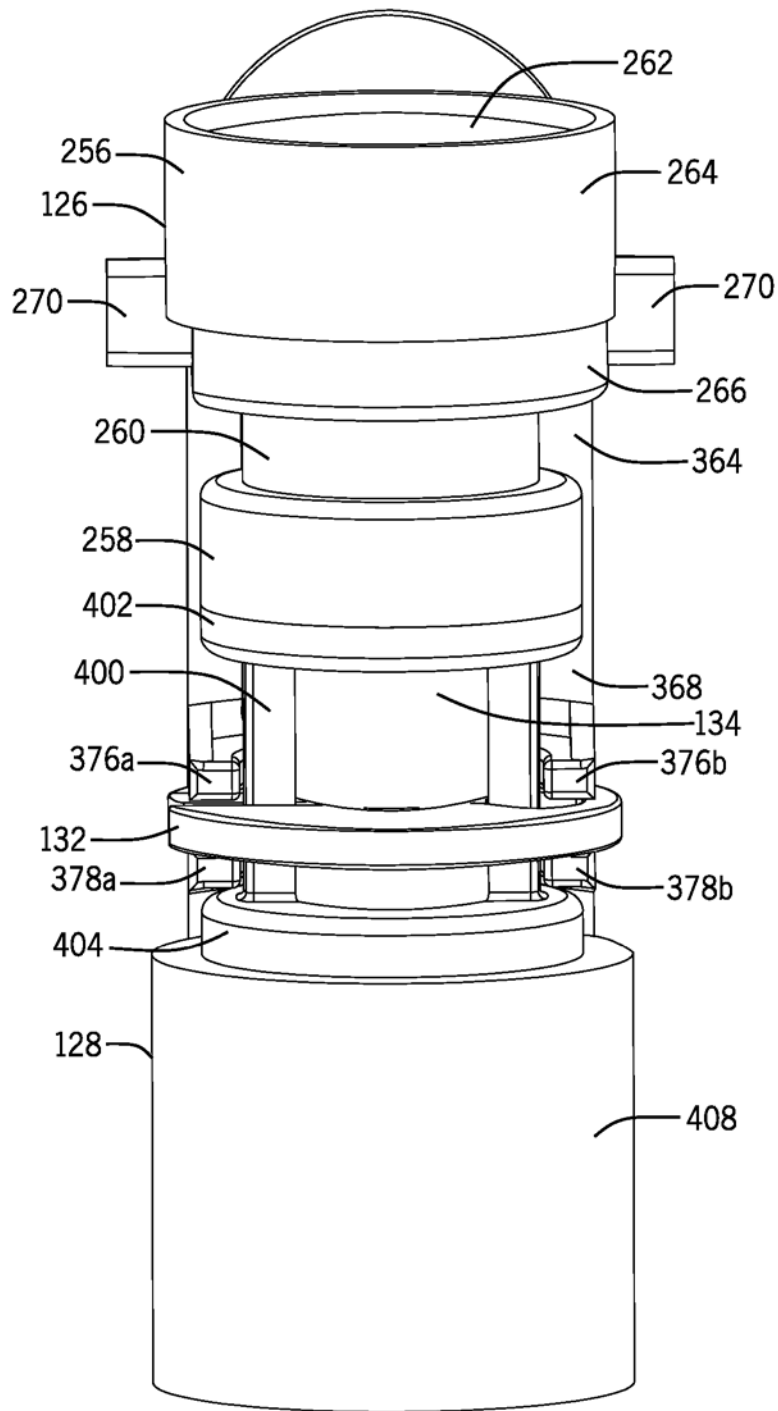


图 9B

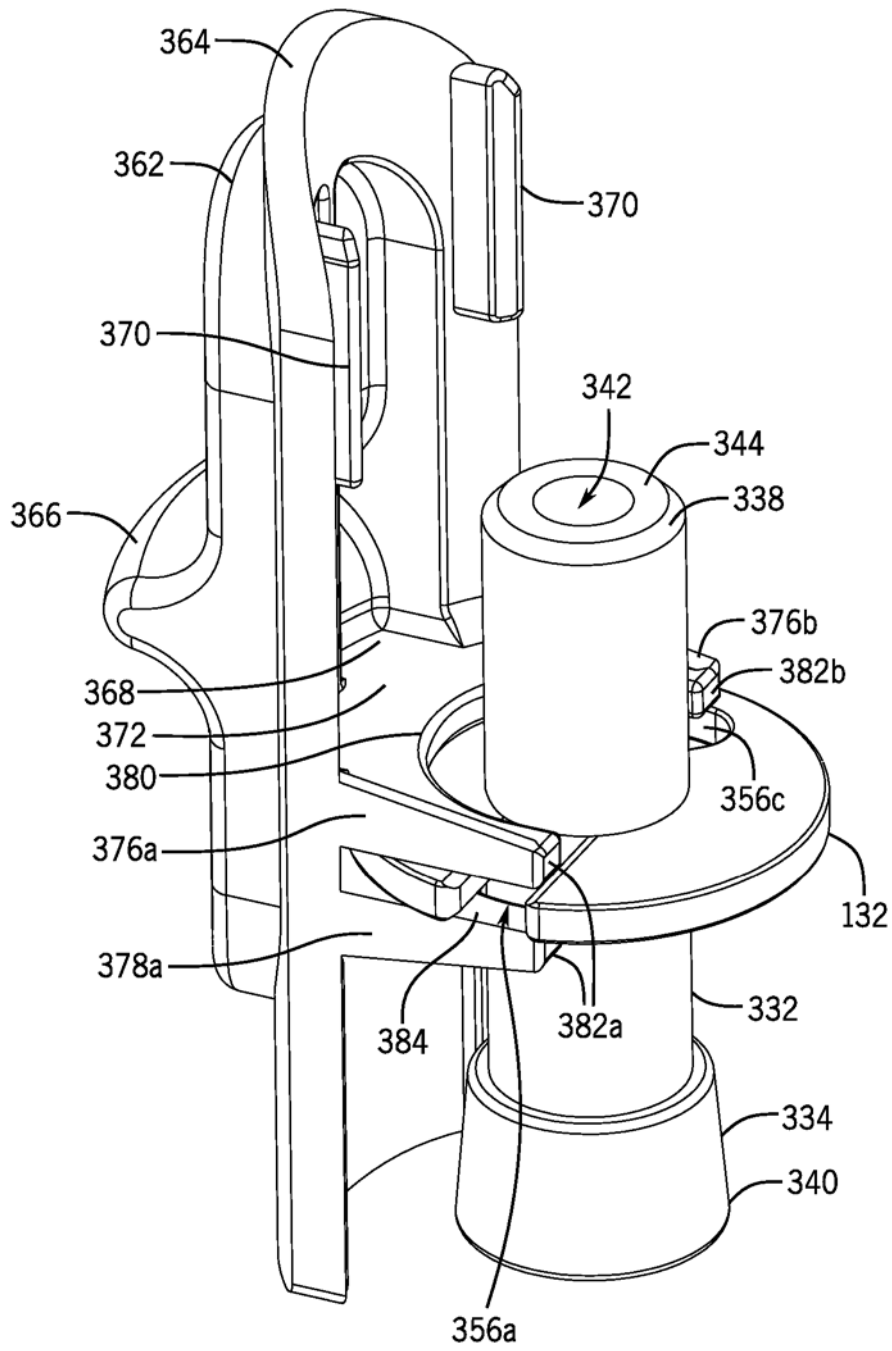


图 10

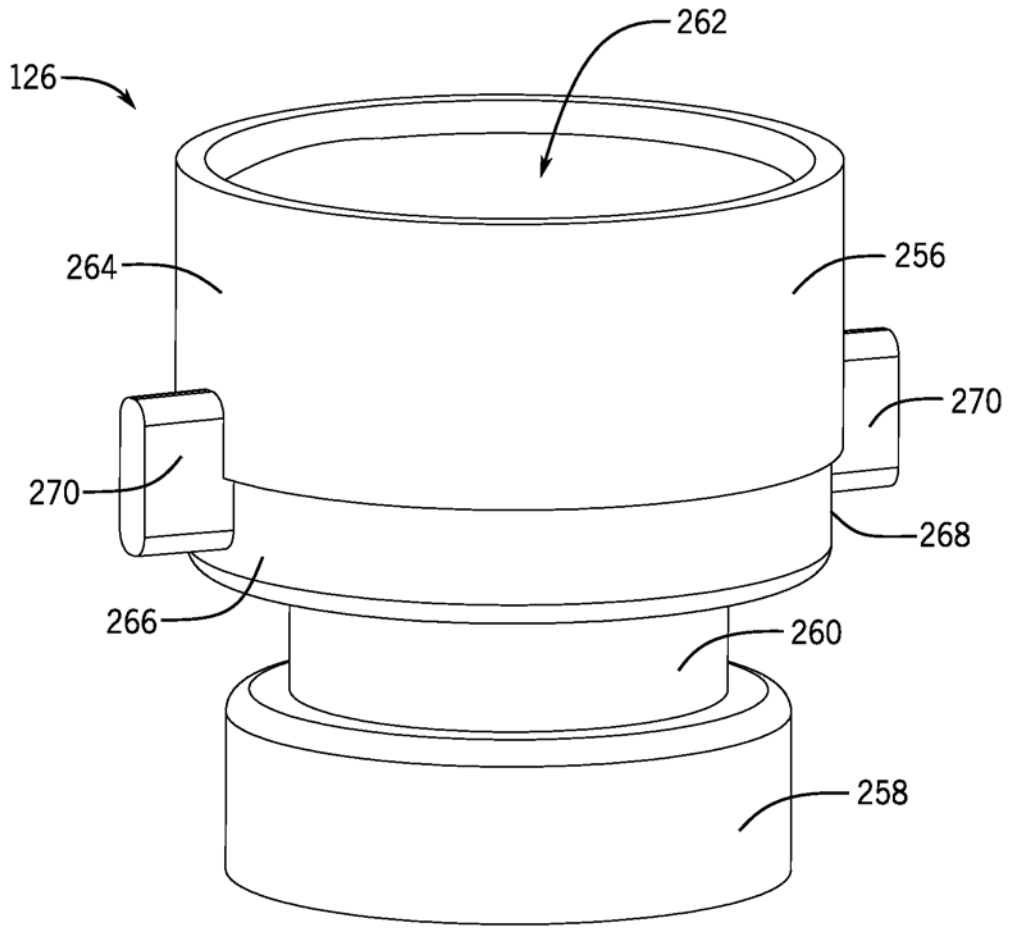


图 11A

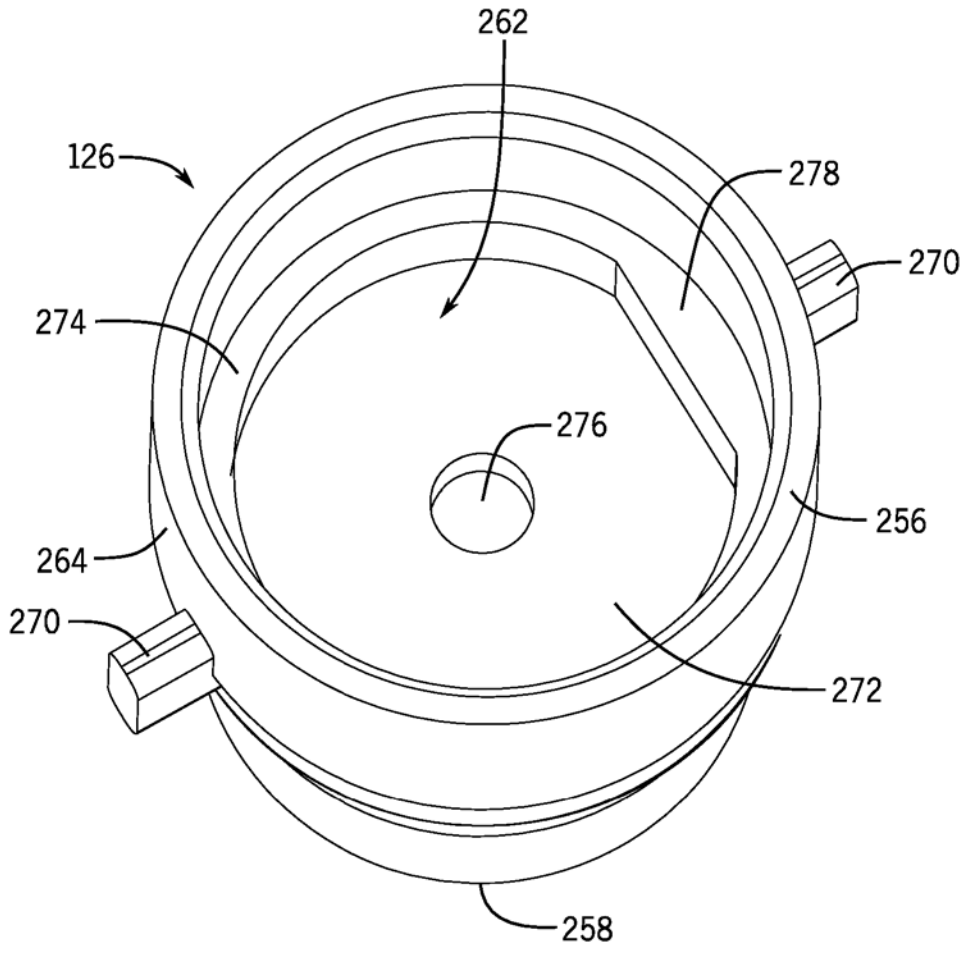


图 11B

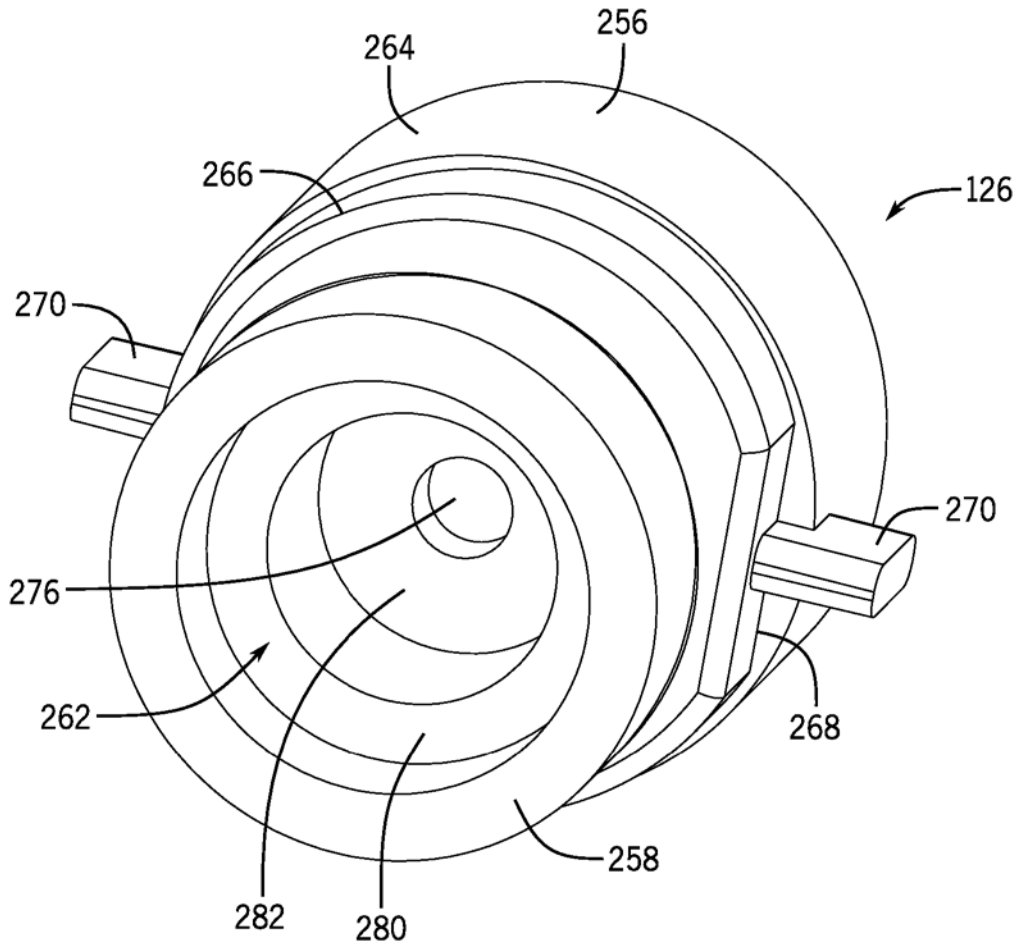


图 11C

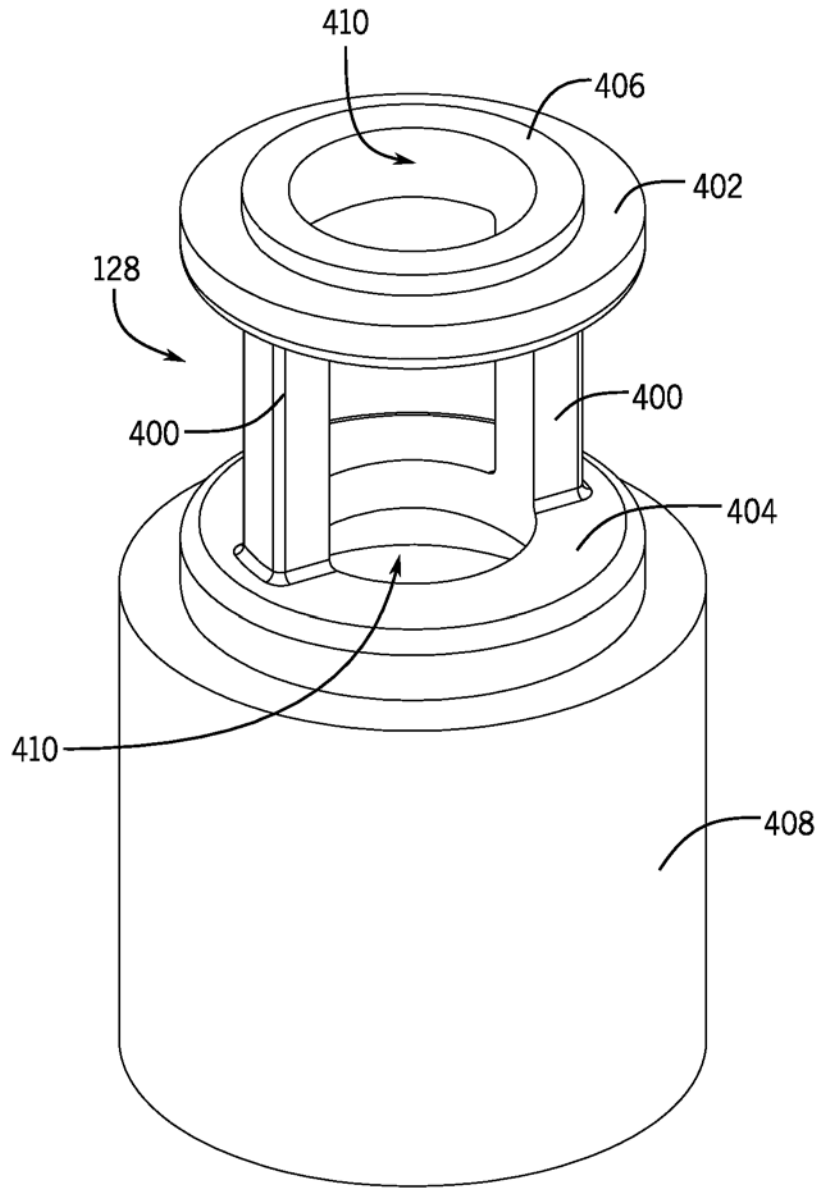


图 12A

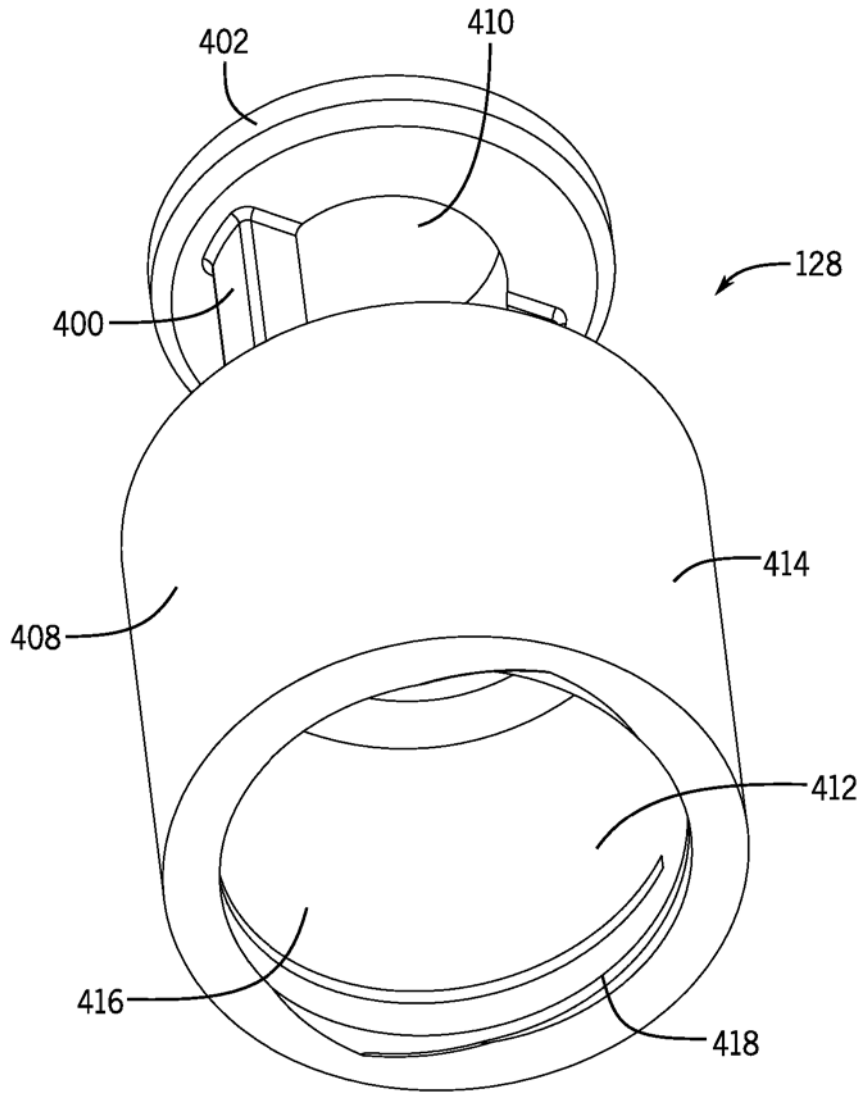


图 12B

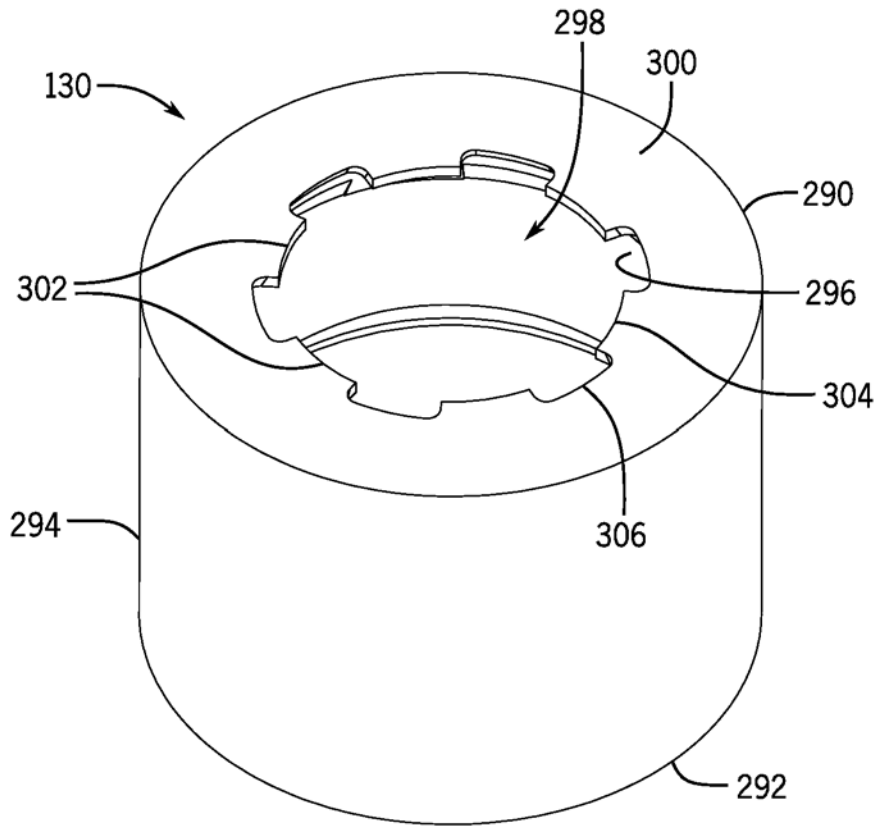


图 13

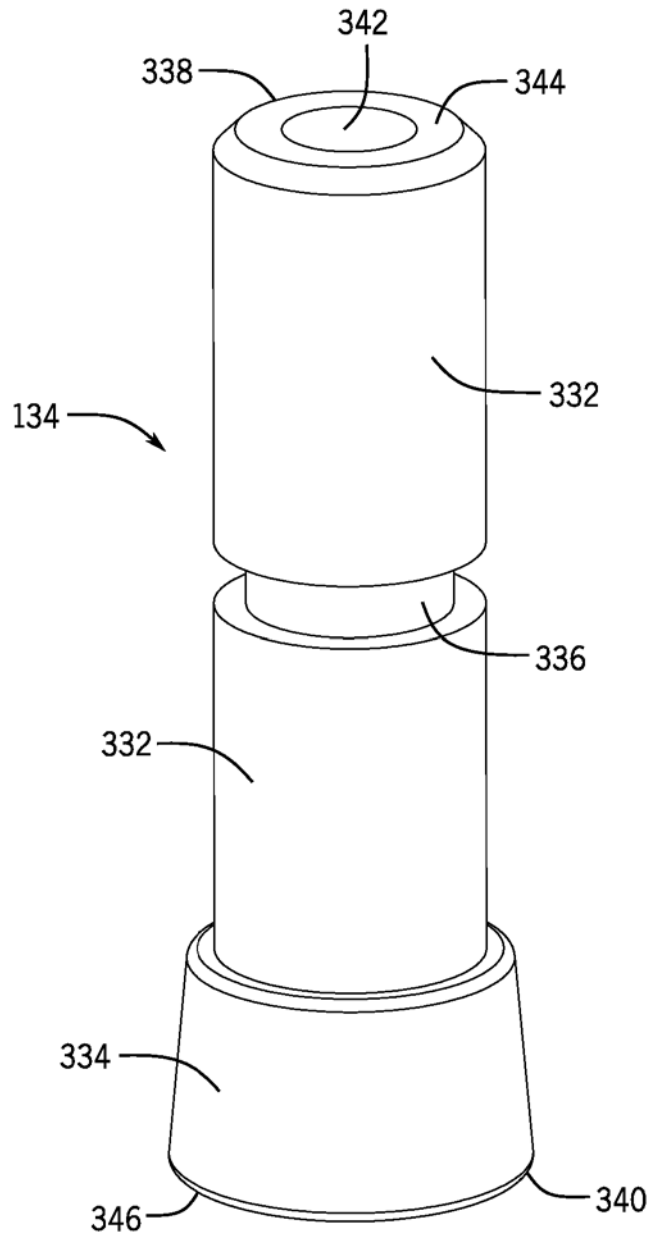


图 14

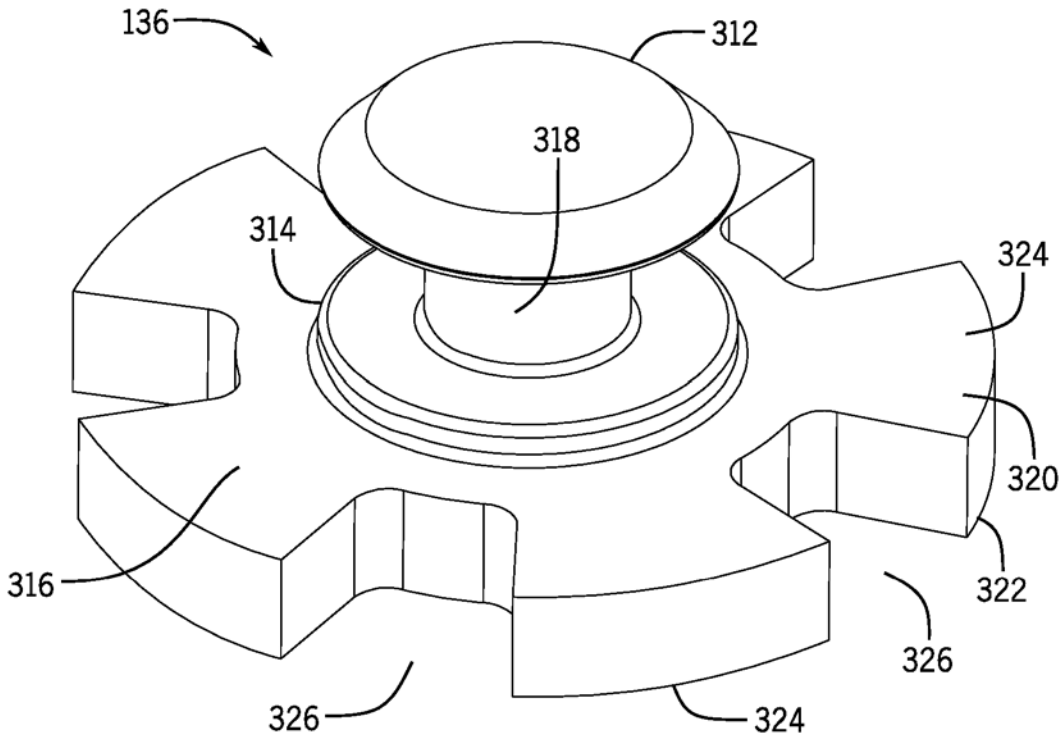


图 15

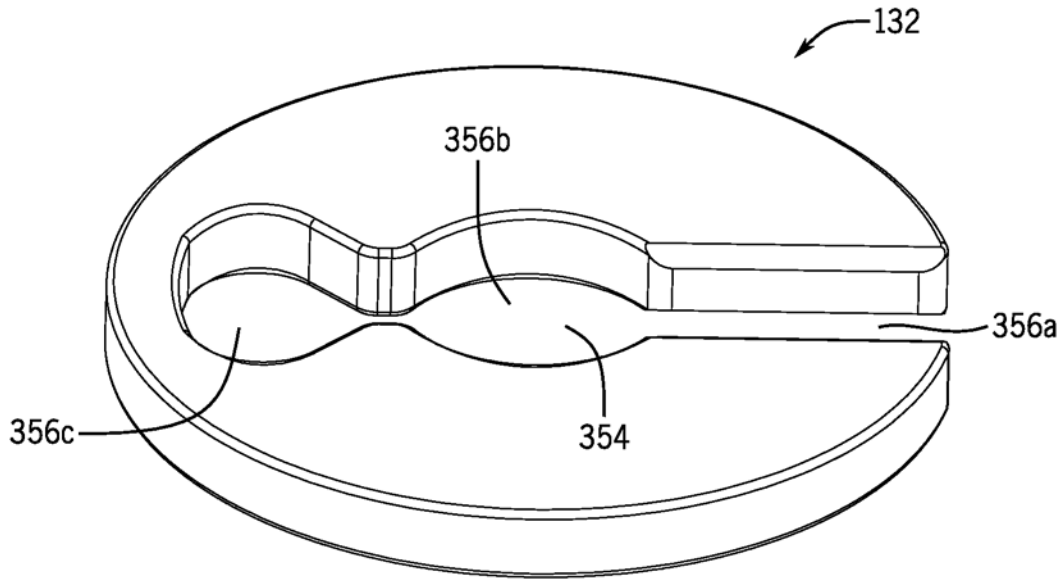


图 16

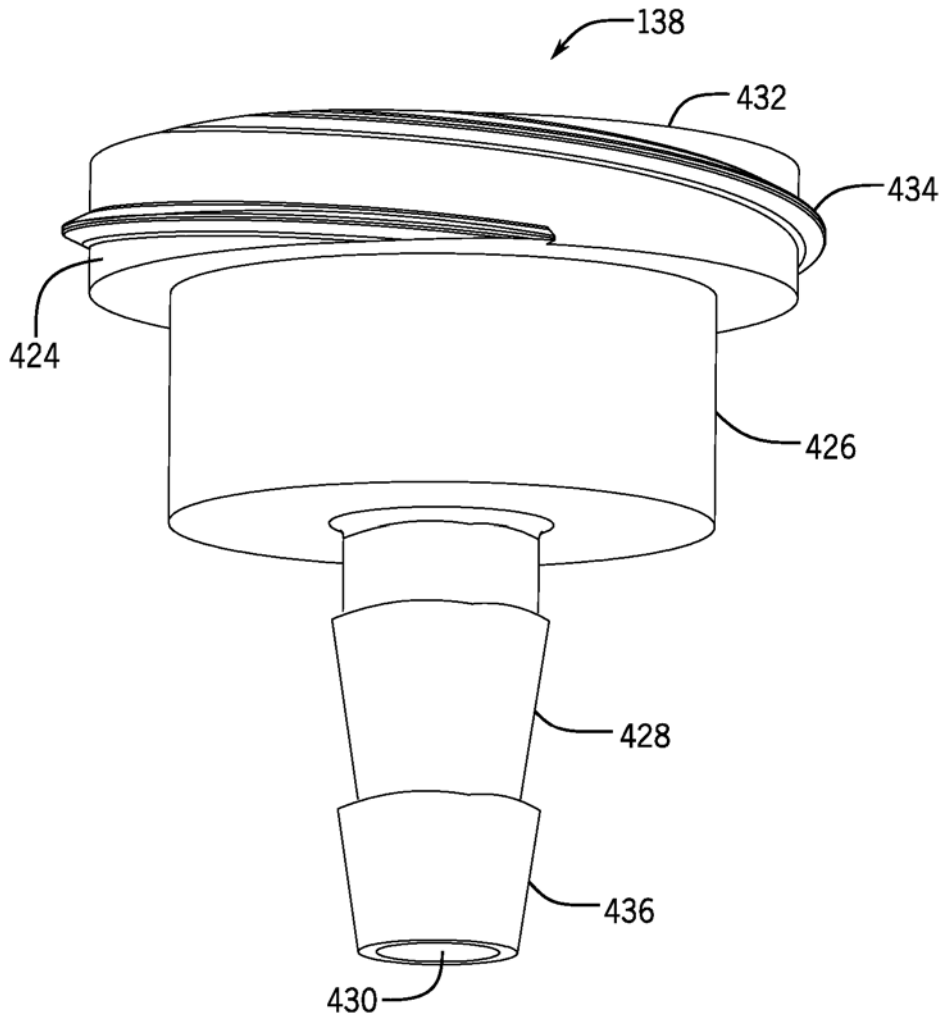


图 17

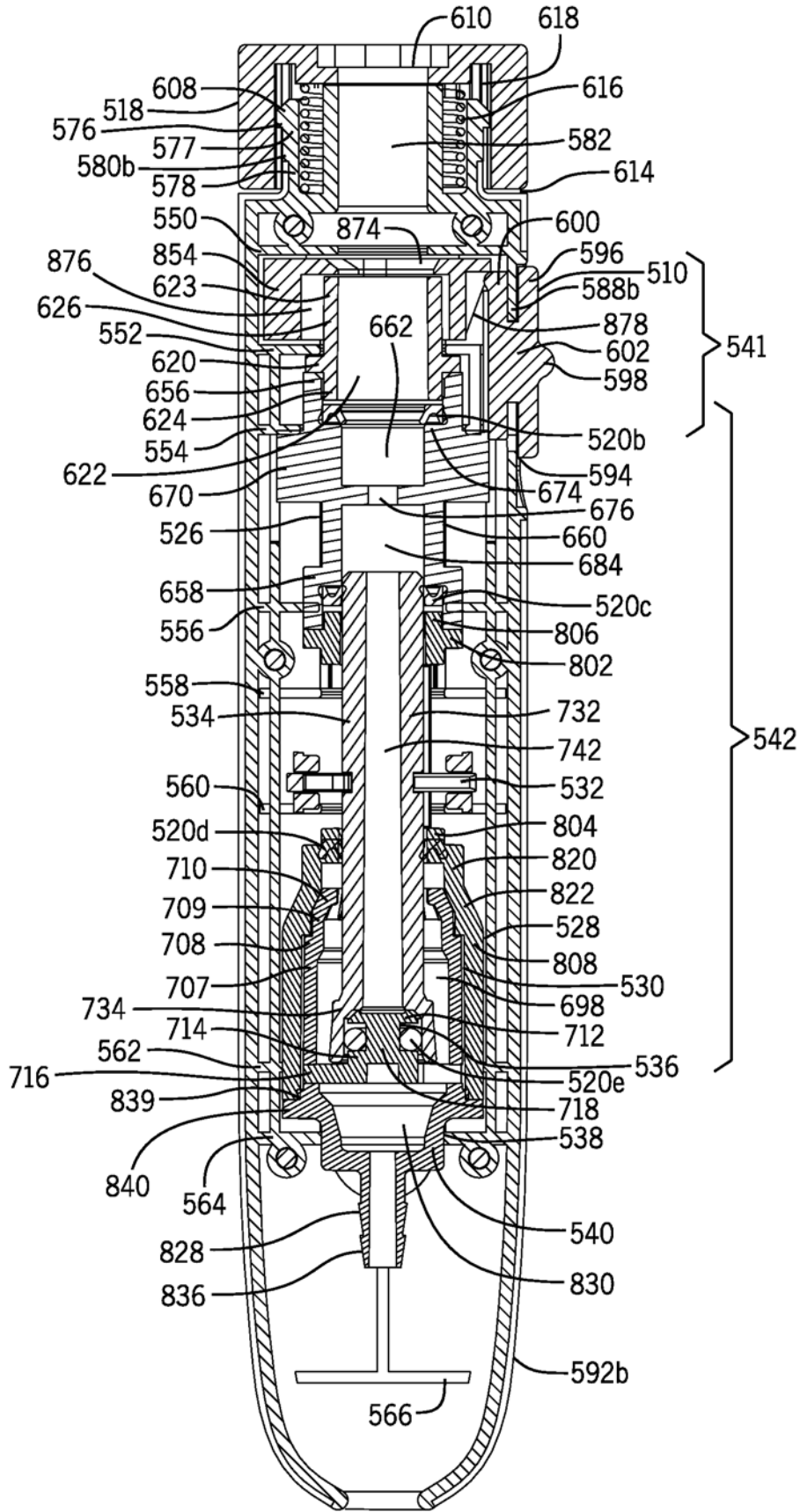


图 18

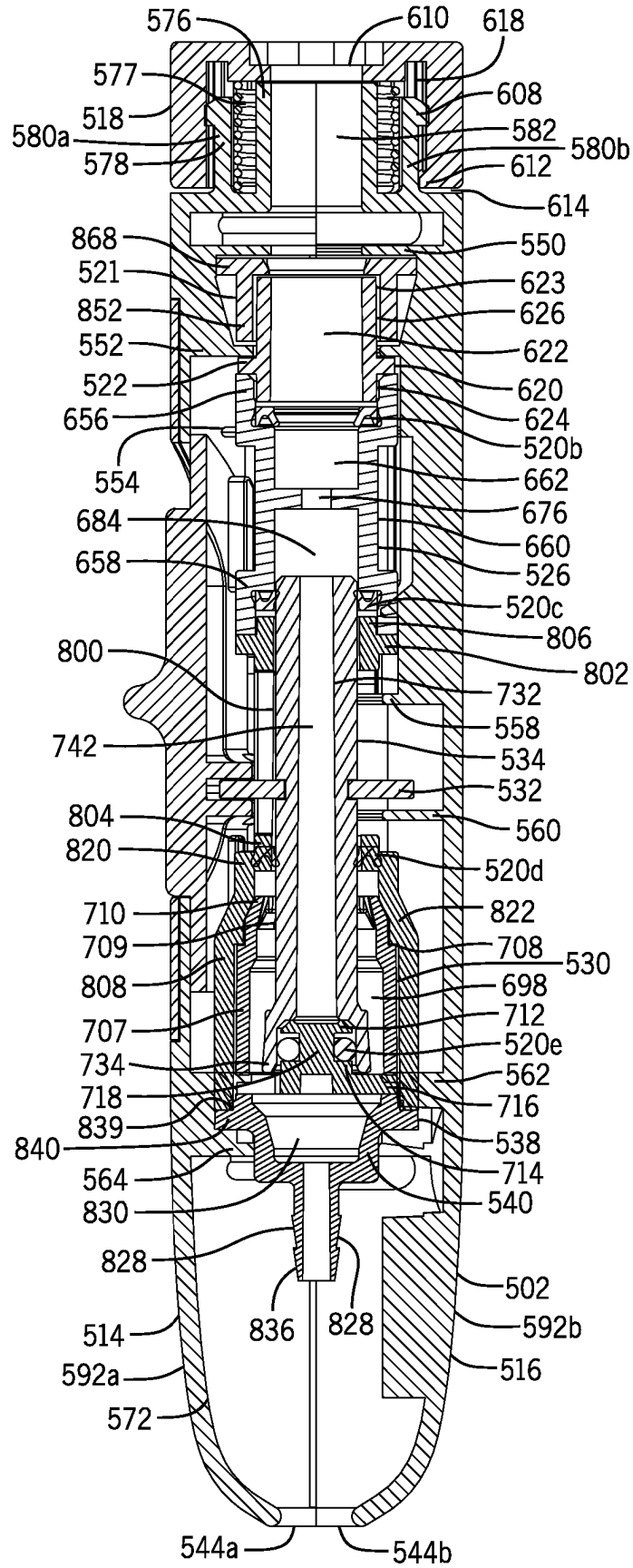


图 19

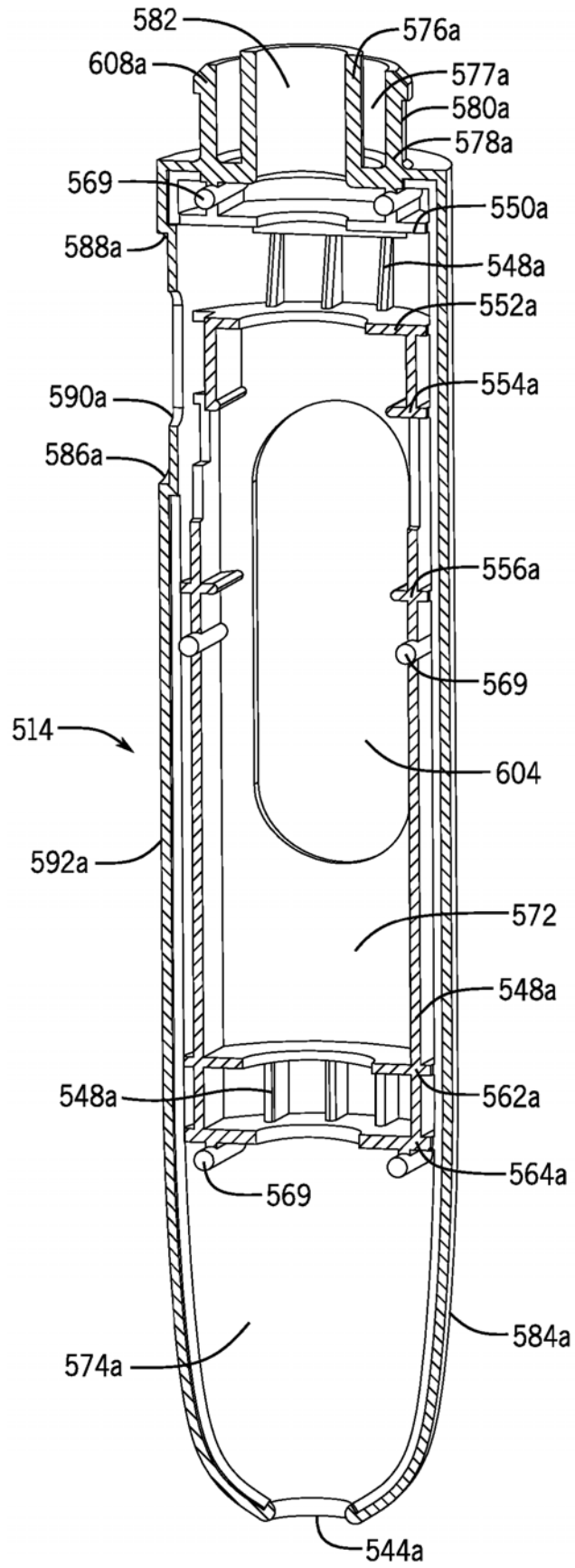


图 20A

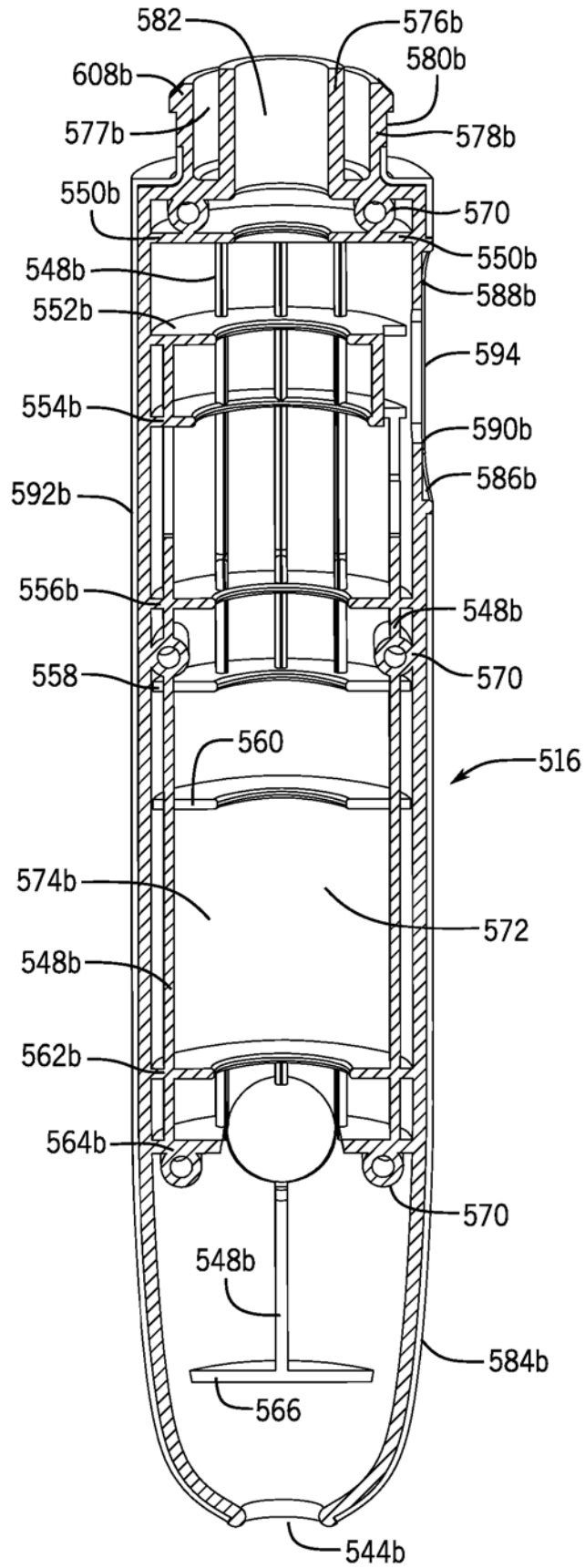


图 20B

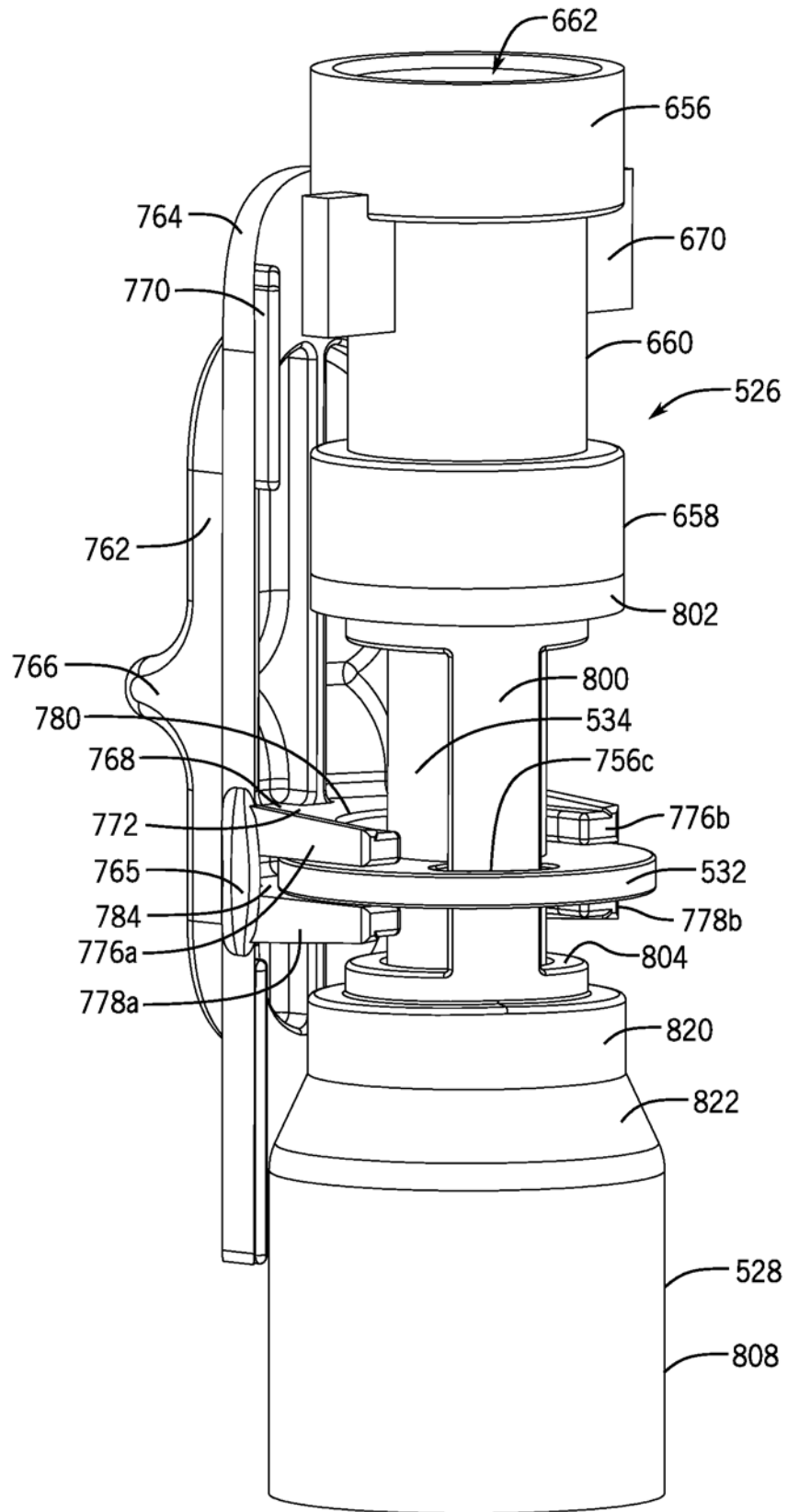


图 21

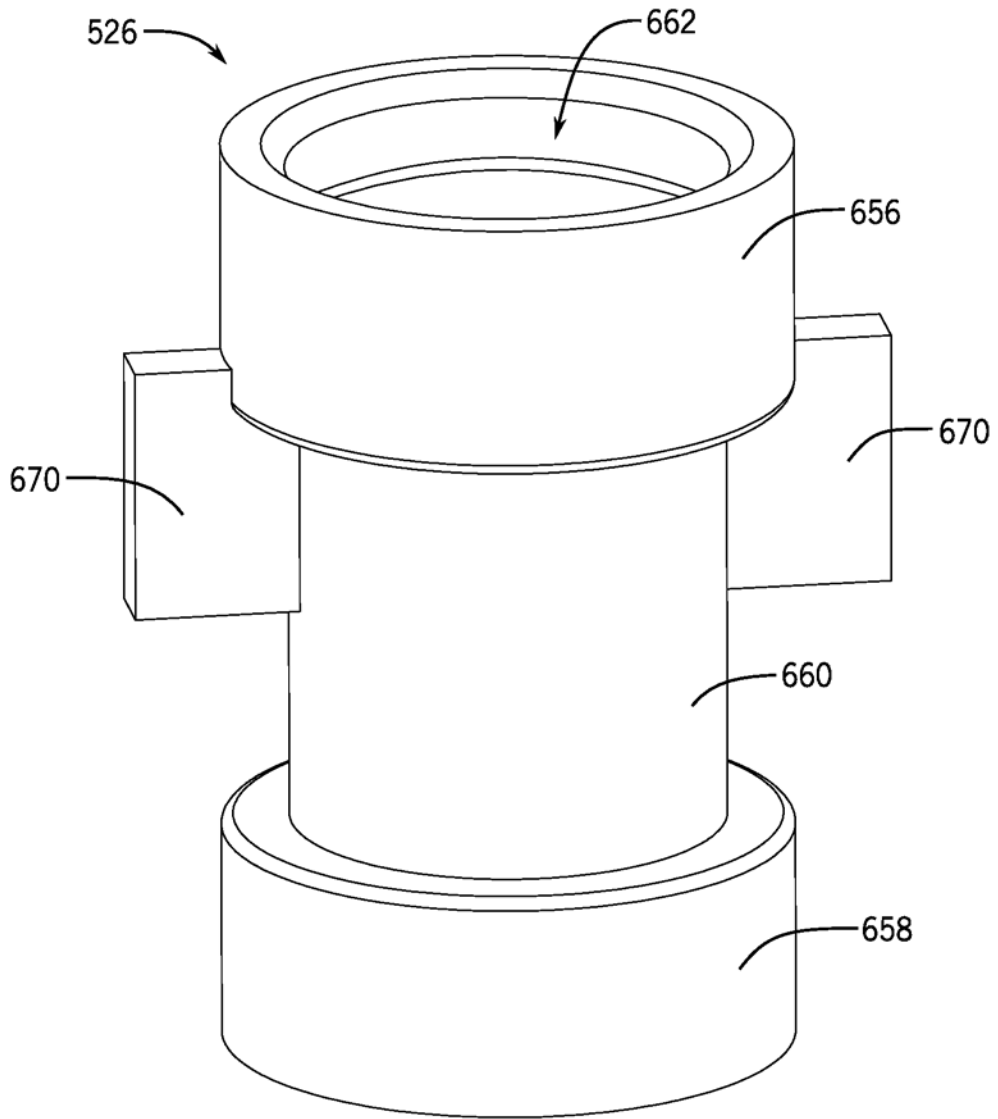


图 22A

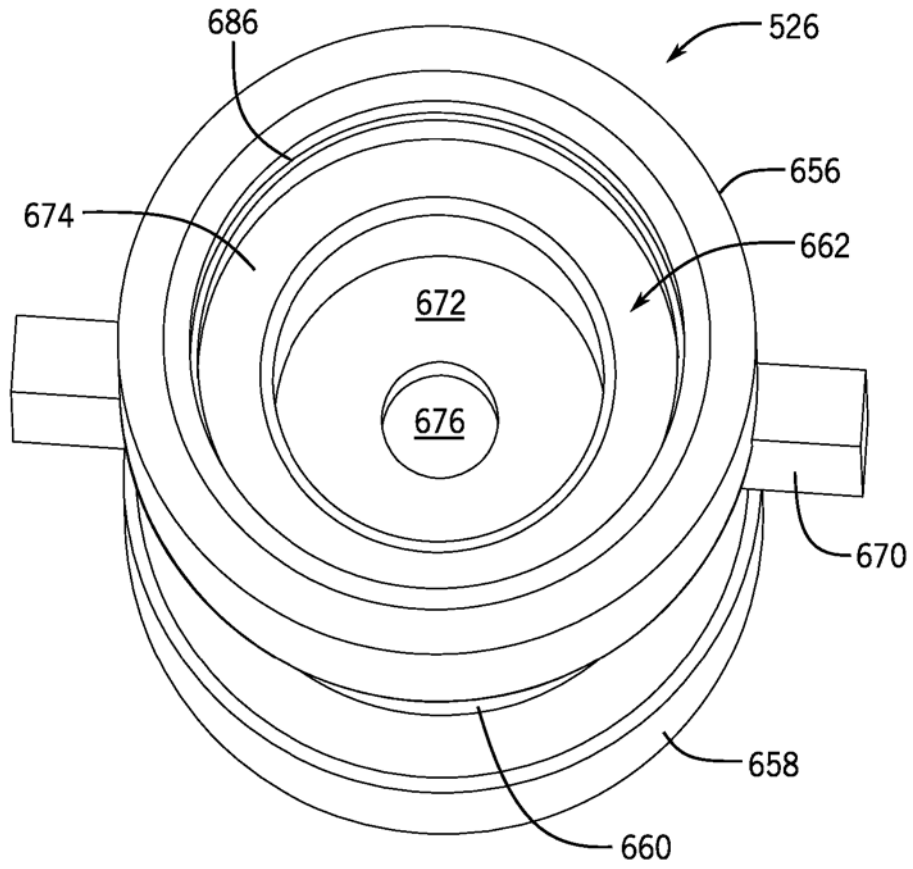


图 22B

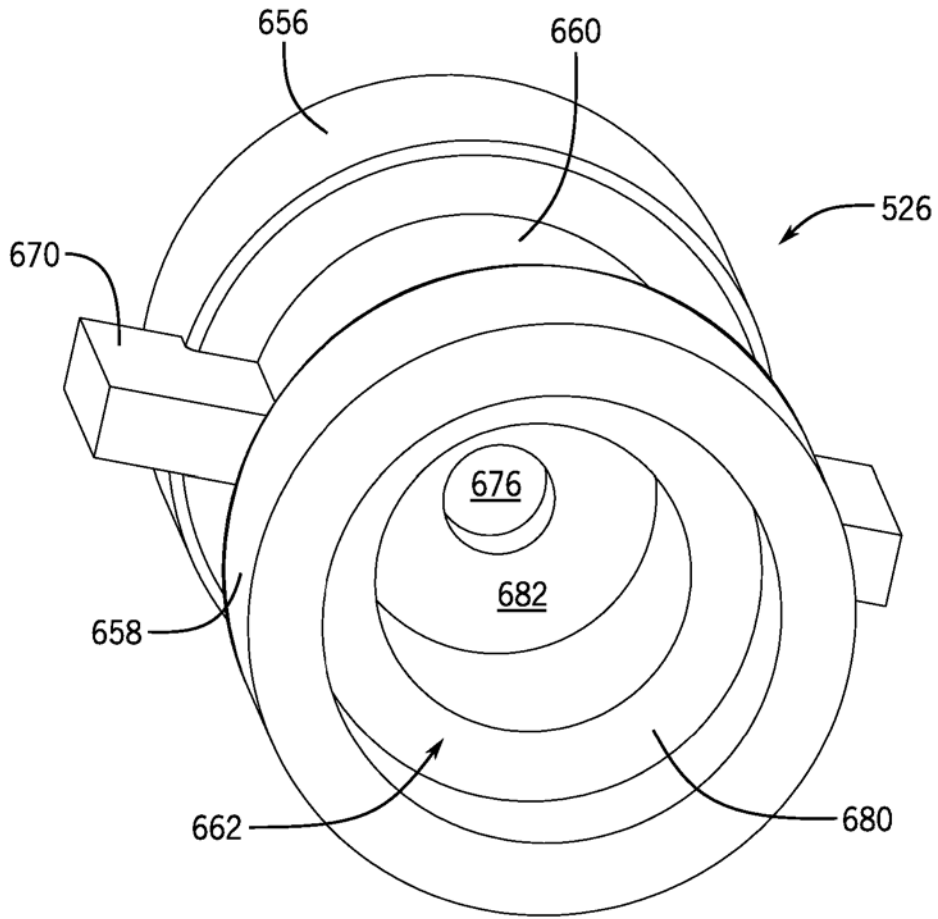


图 22C

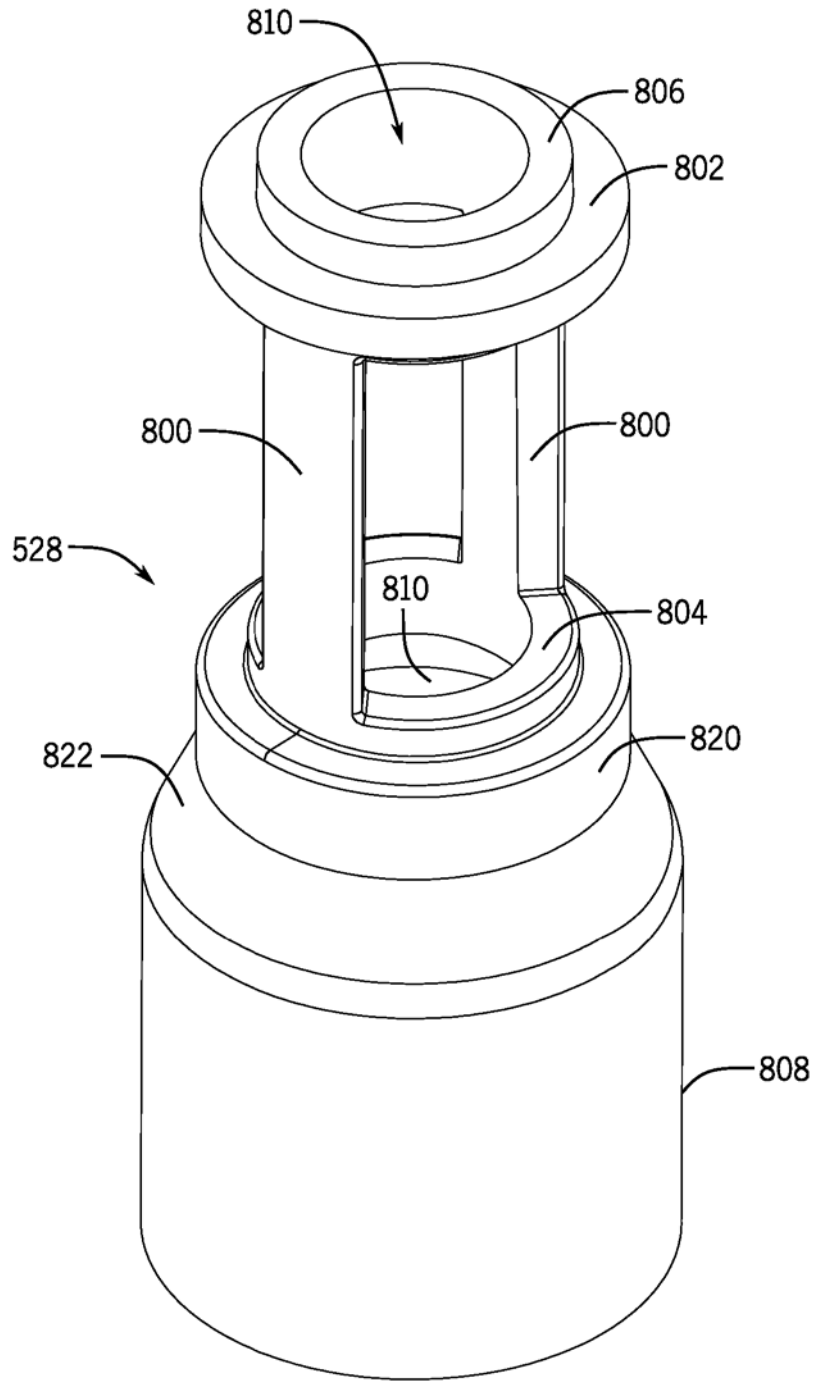


图 23A

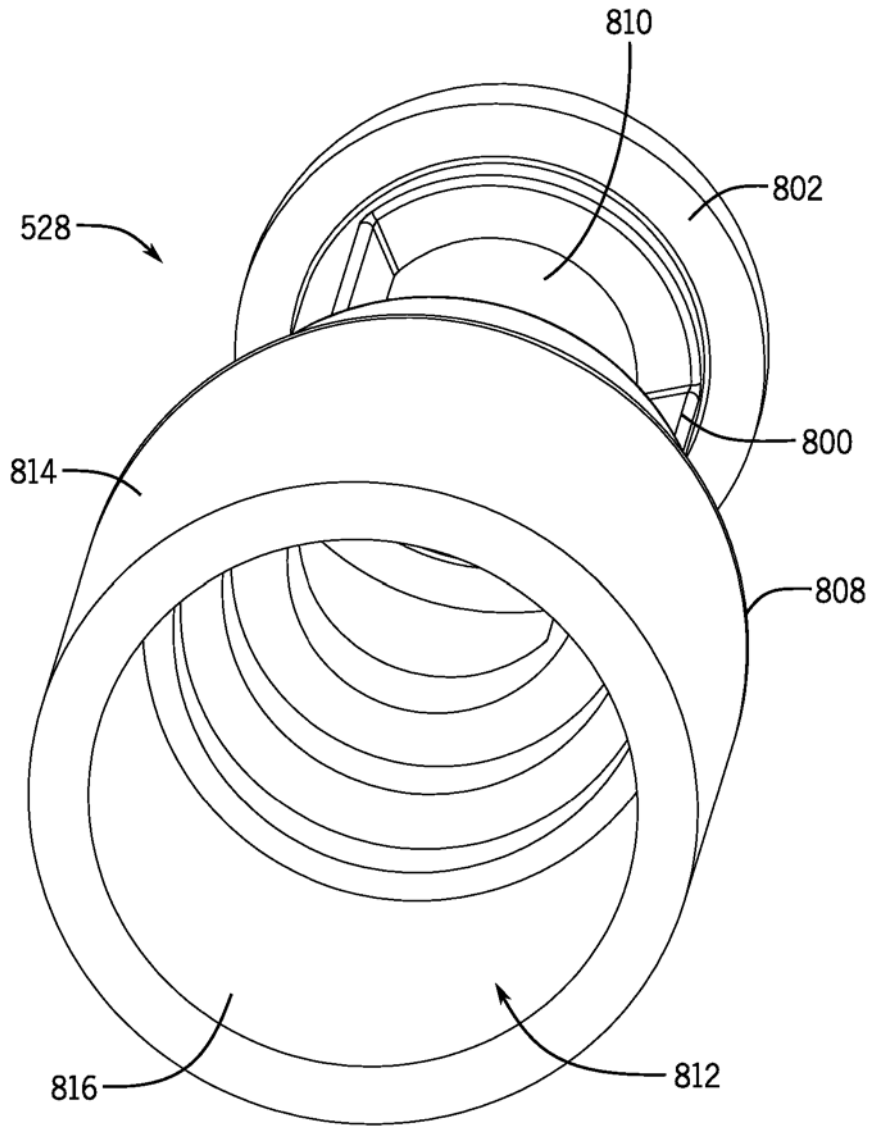


图 23B

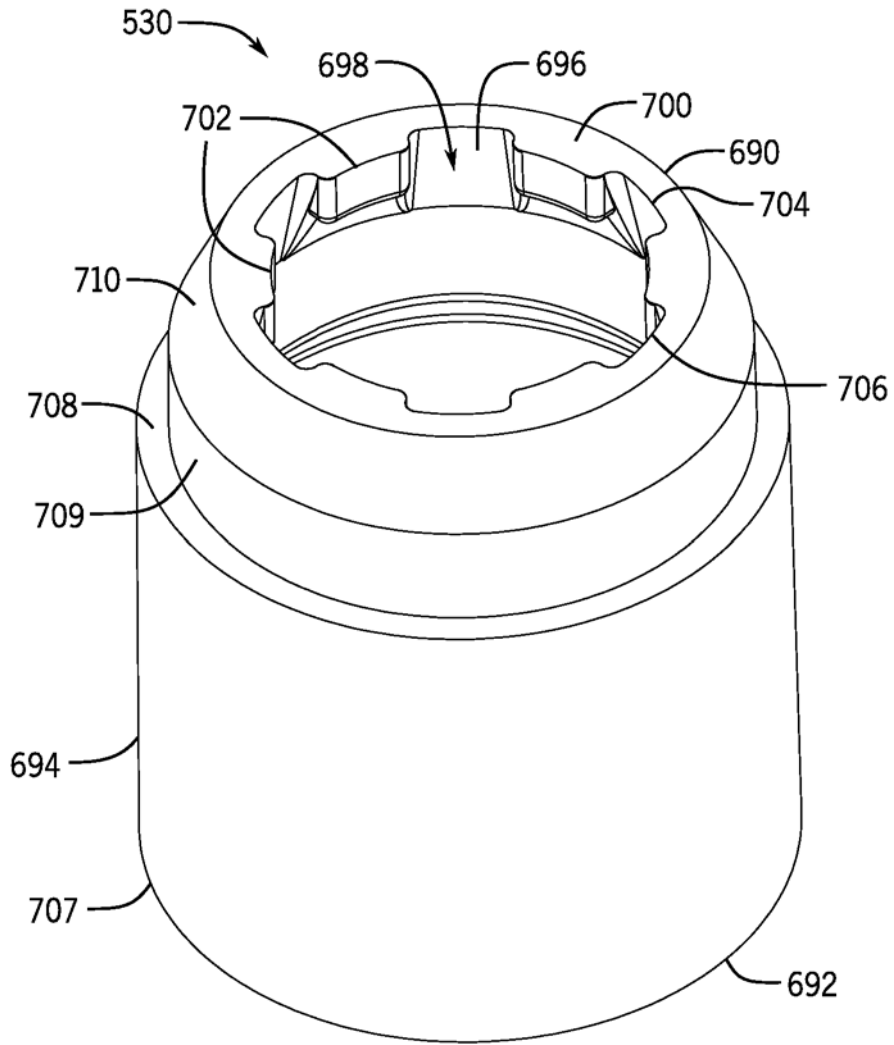


图 24

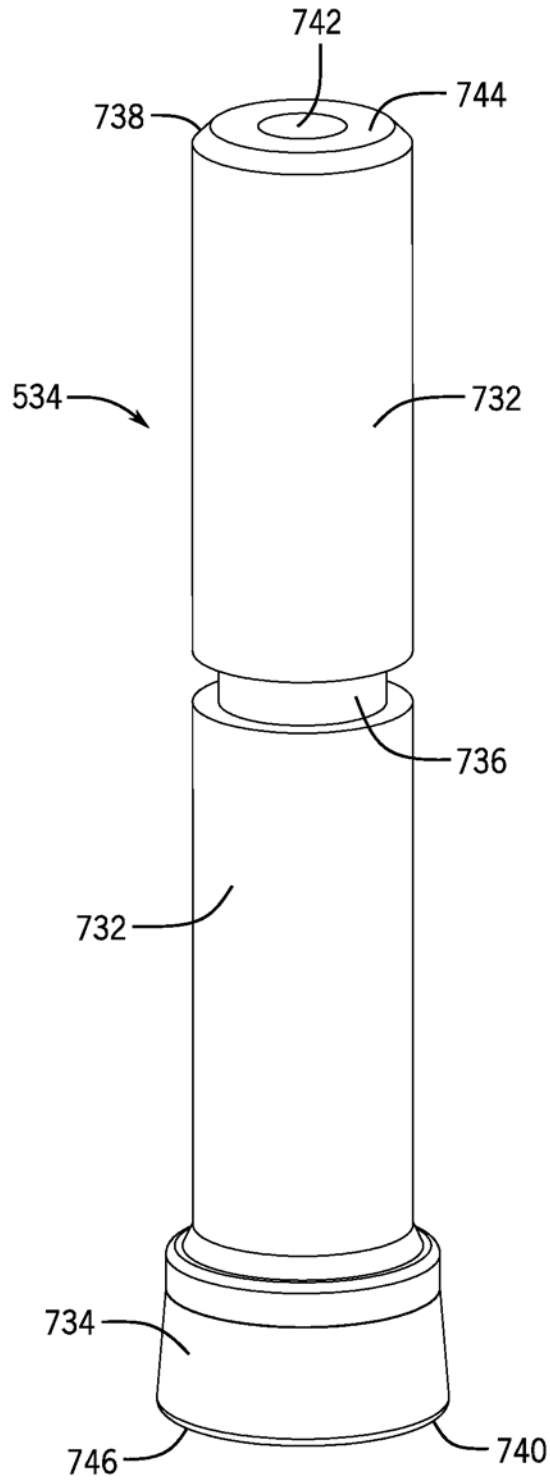


图 25

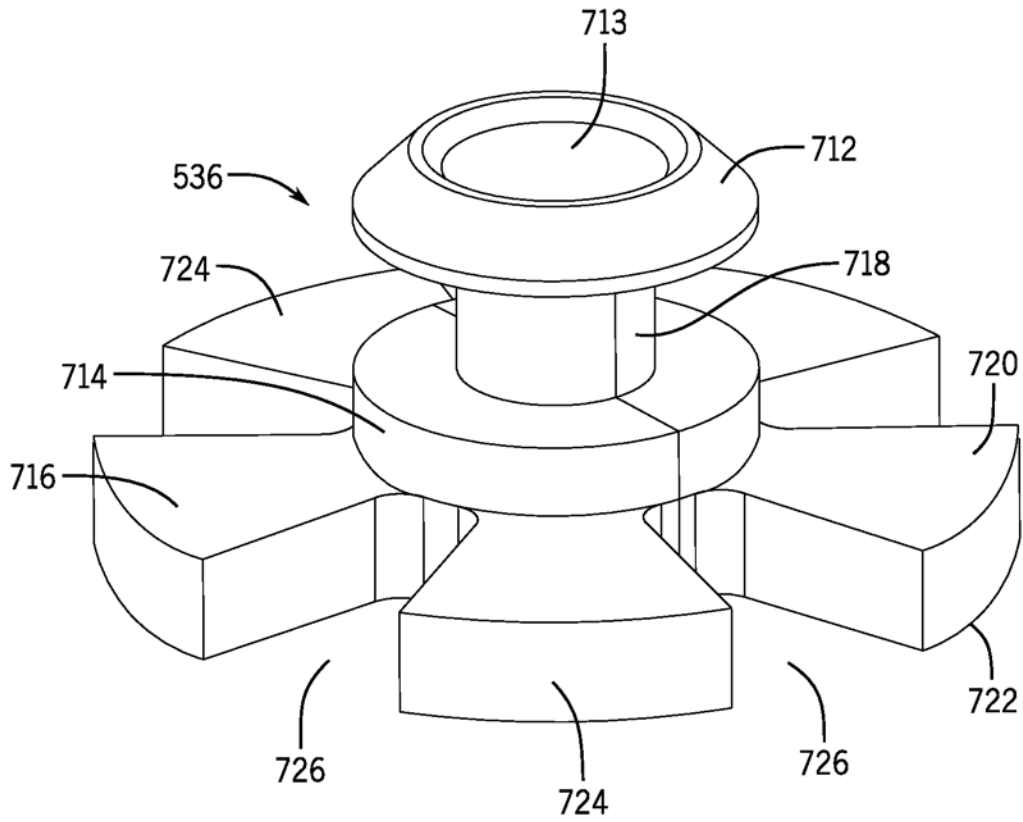


图 26

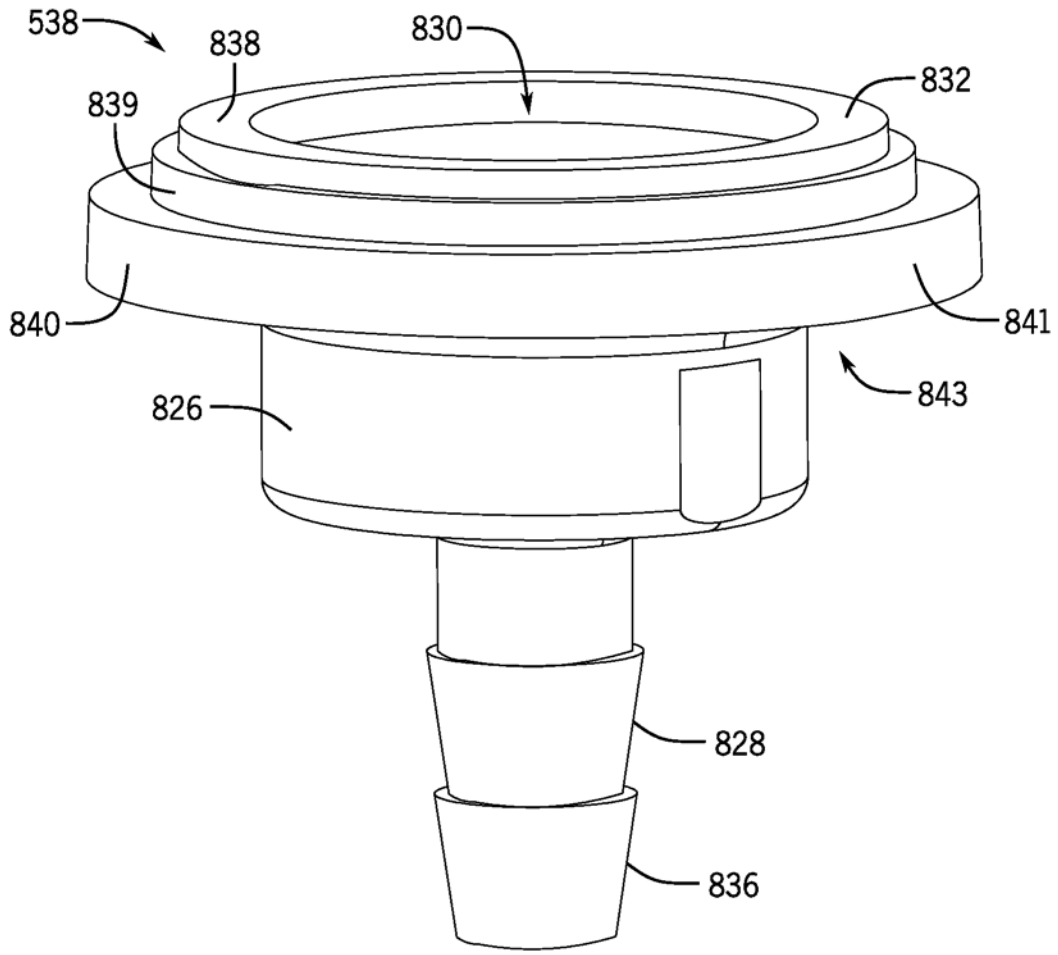


图 27

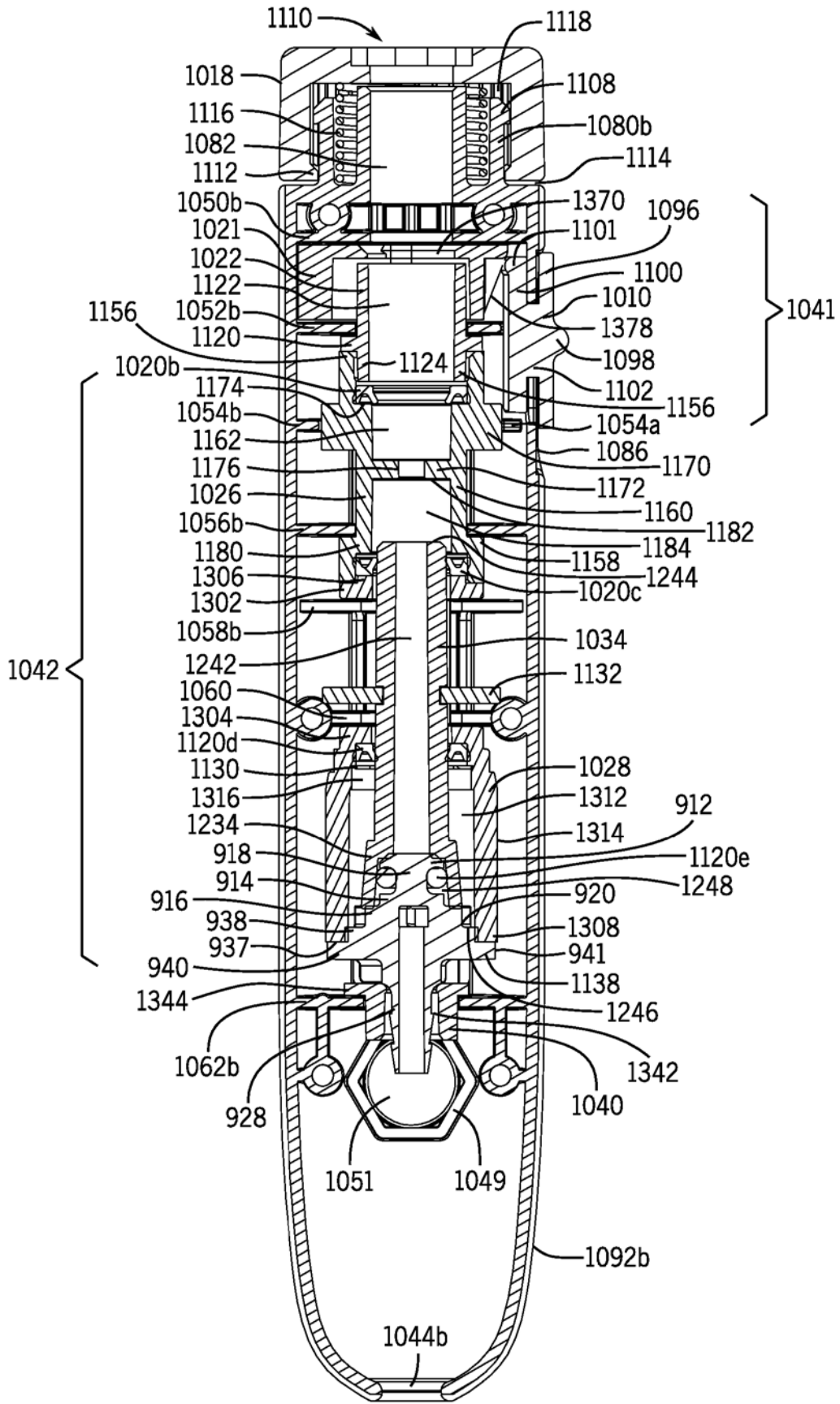


图 28

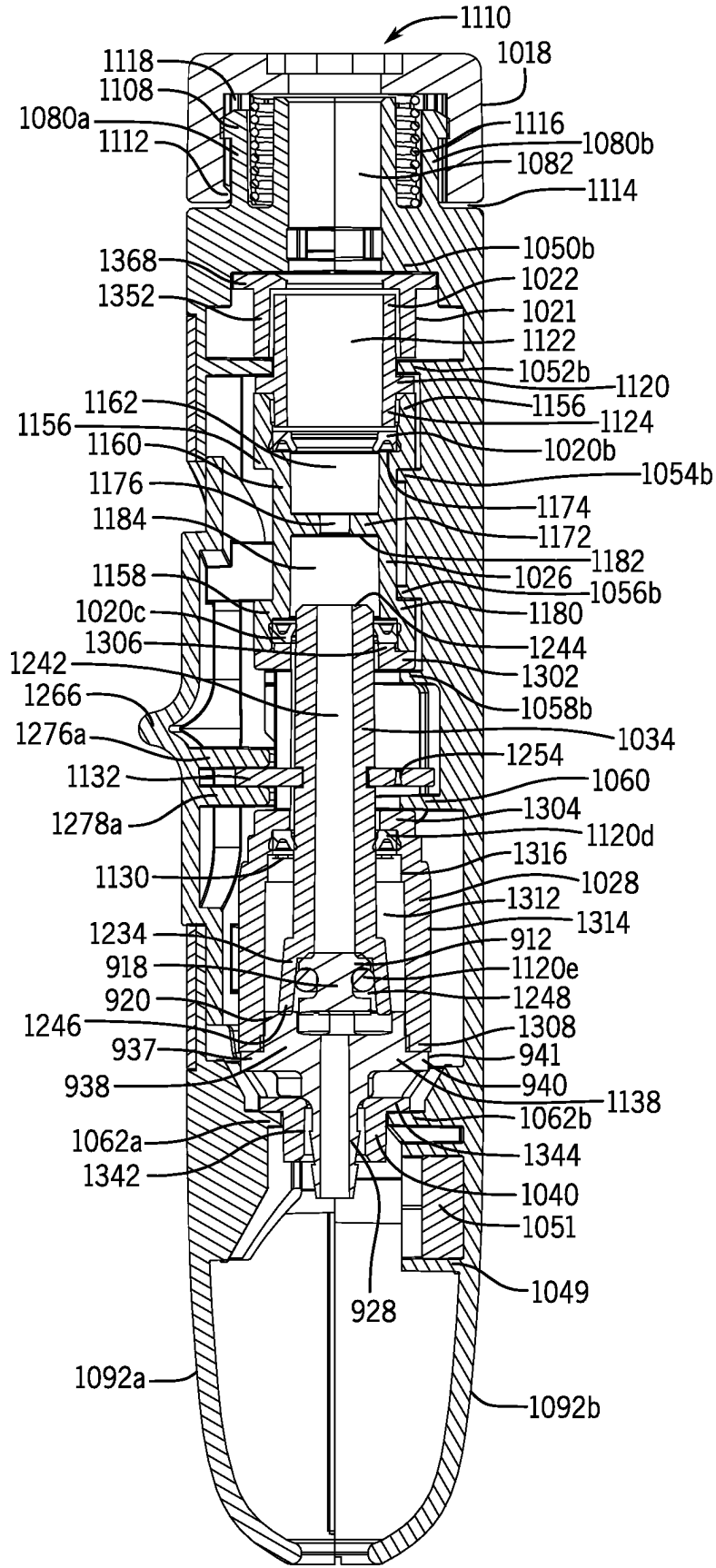


图 29

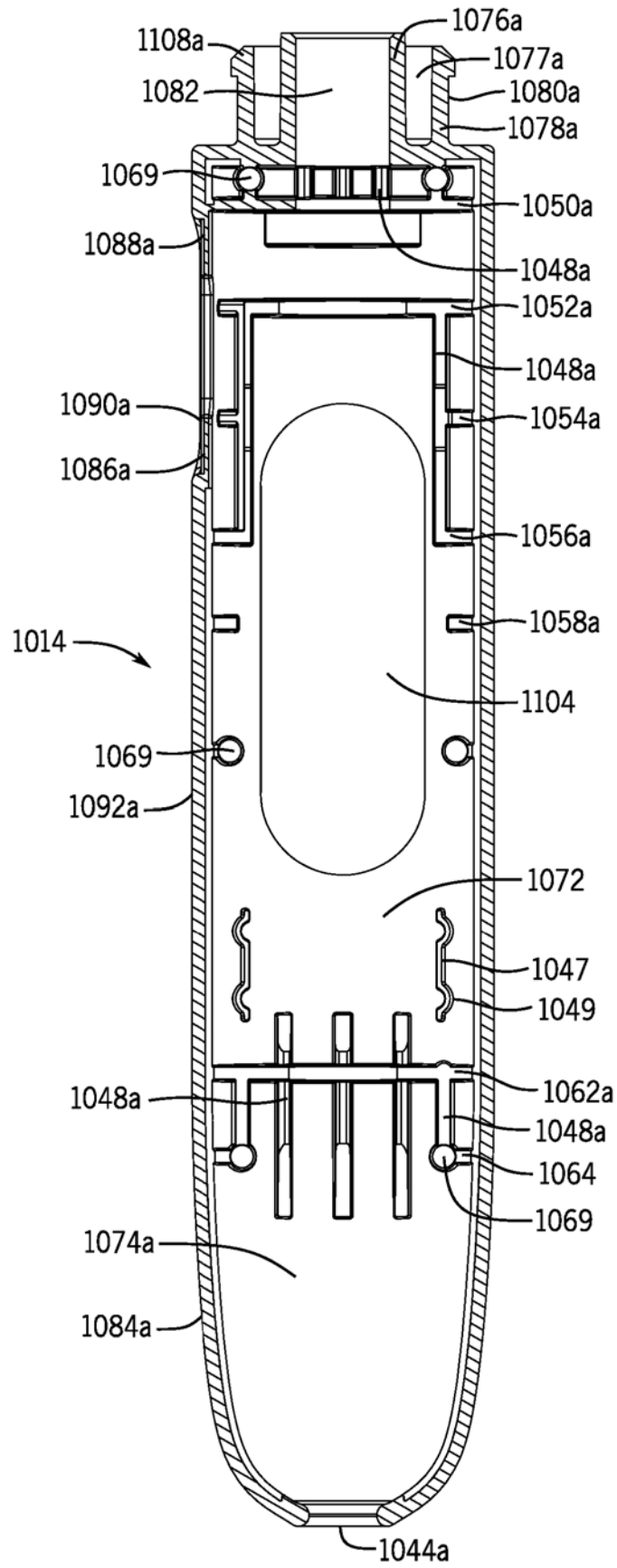


图 30A

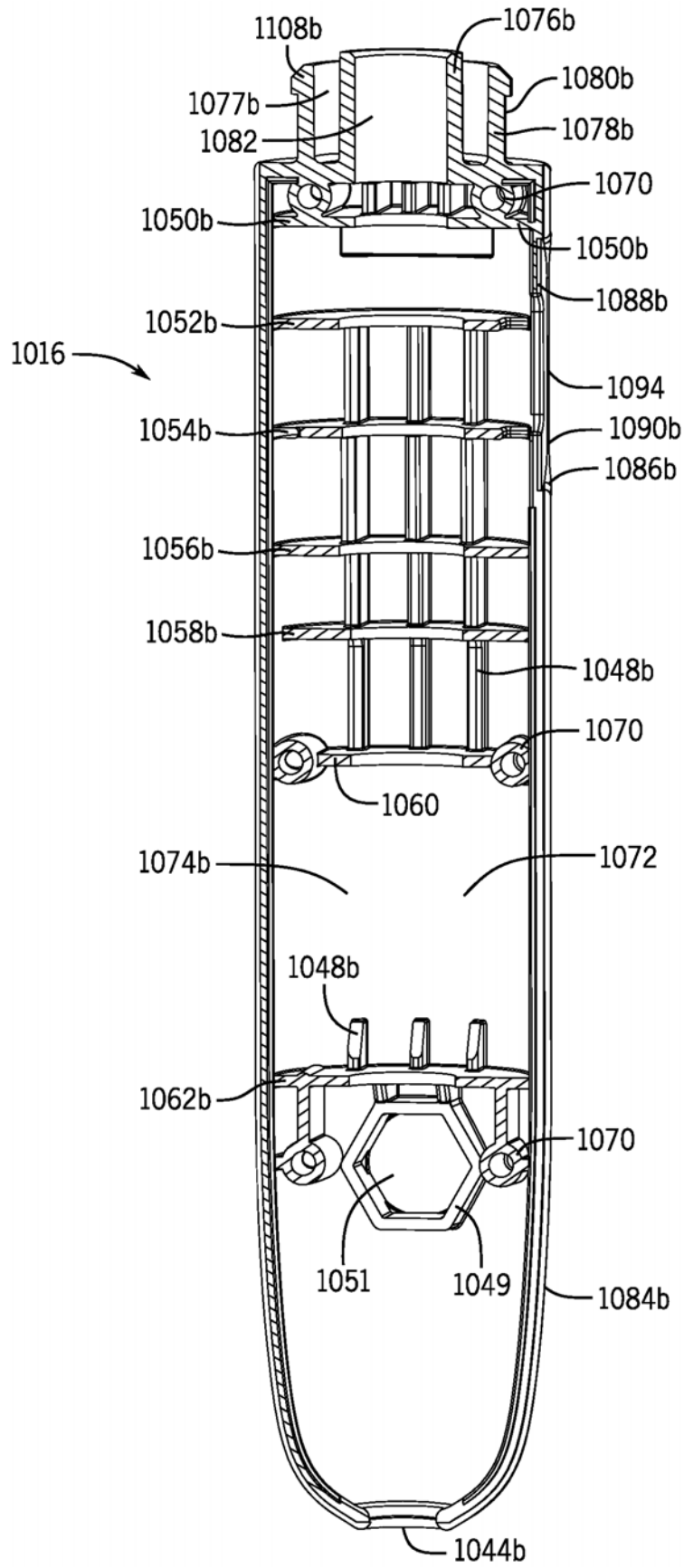


图 30B

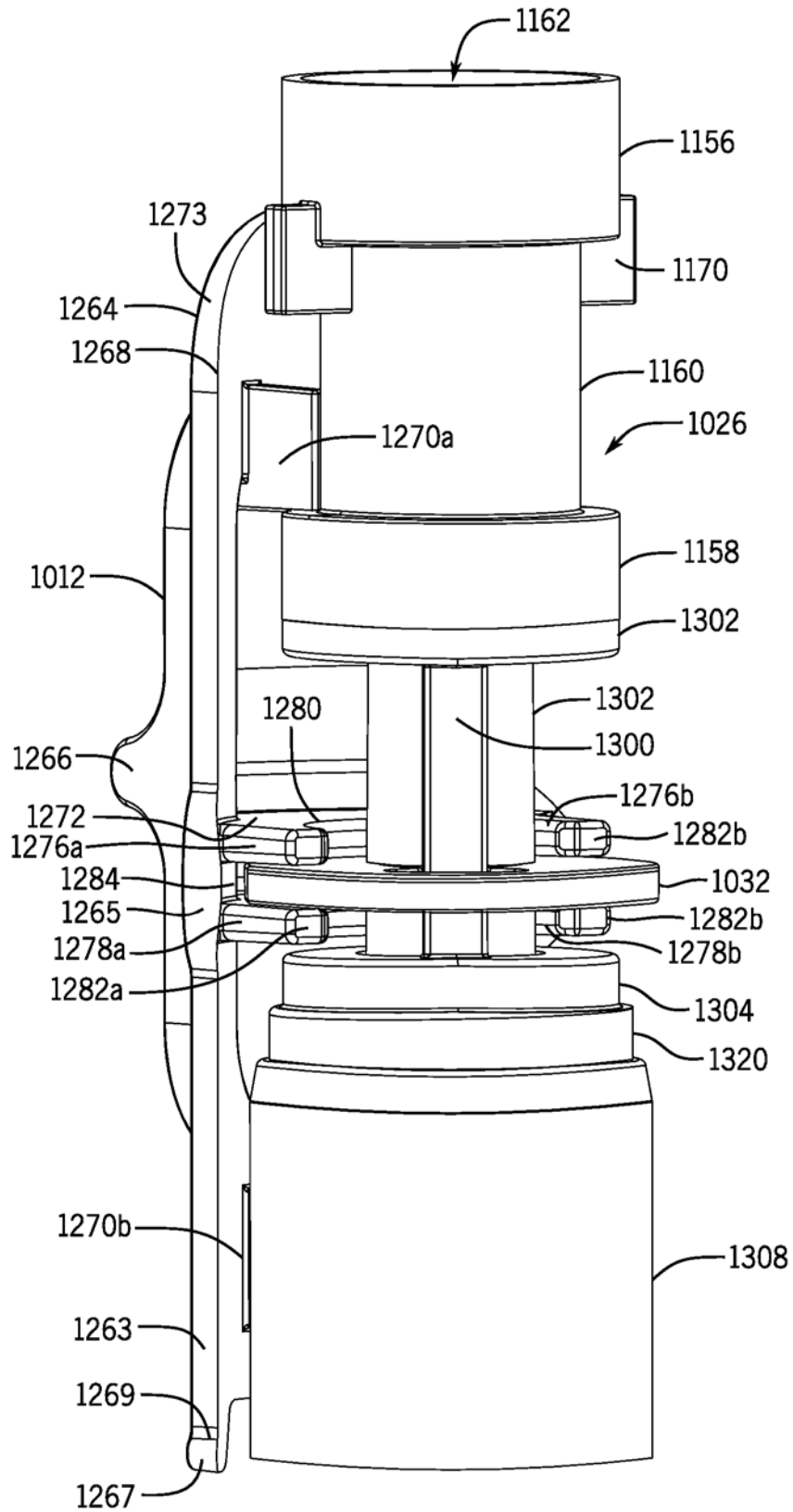


图 31

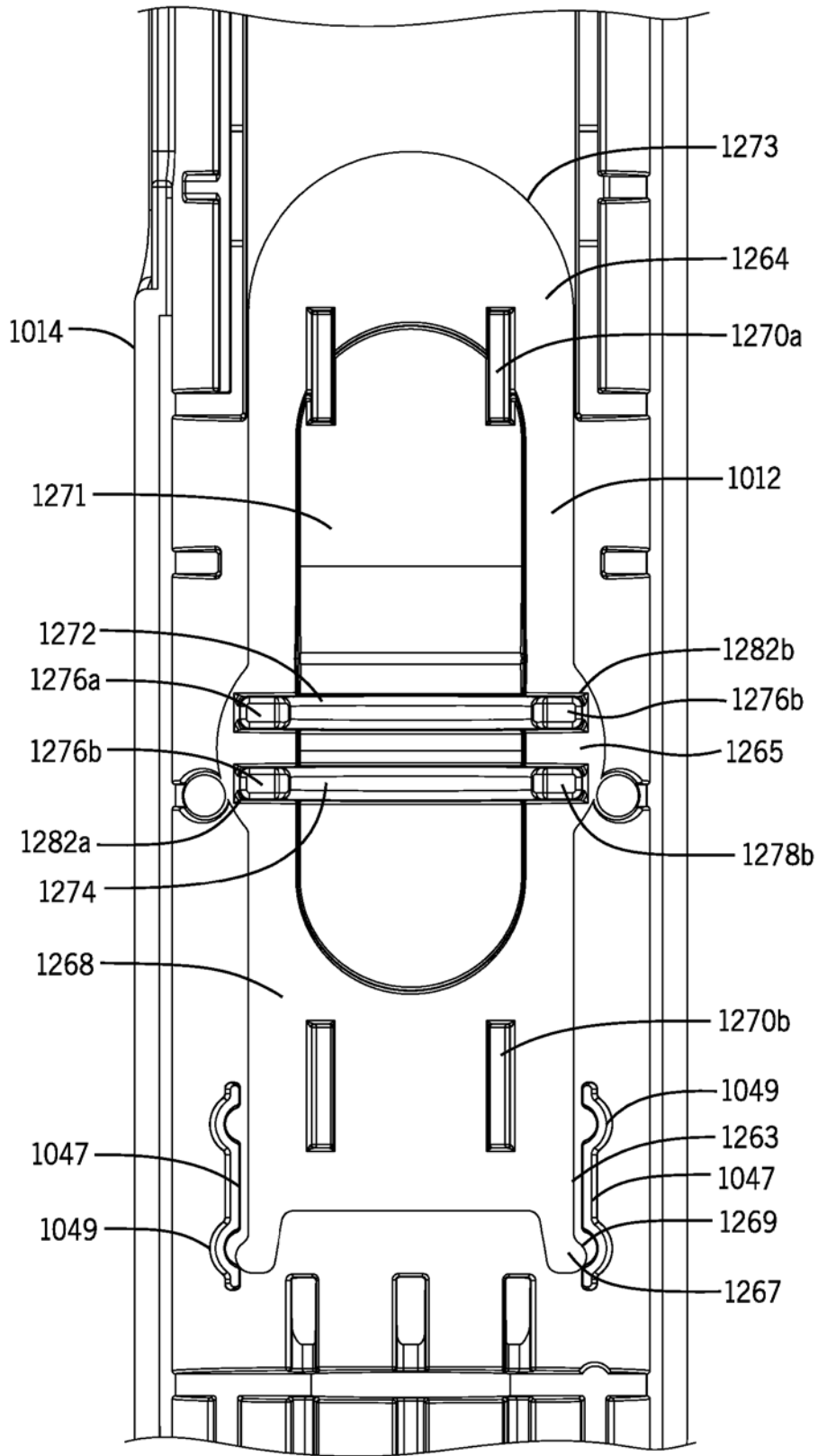


图 32

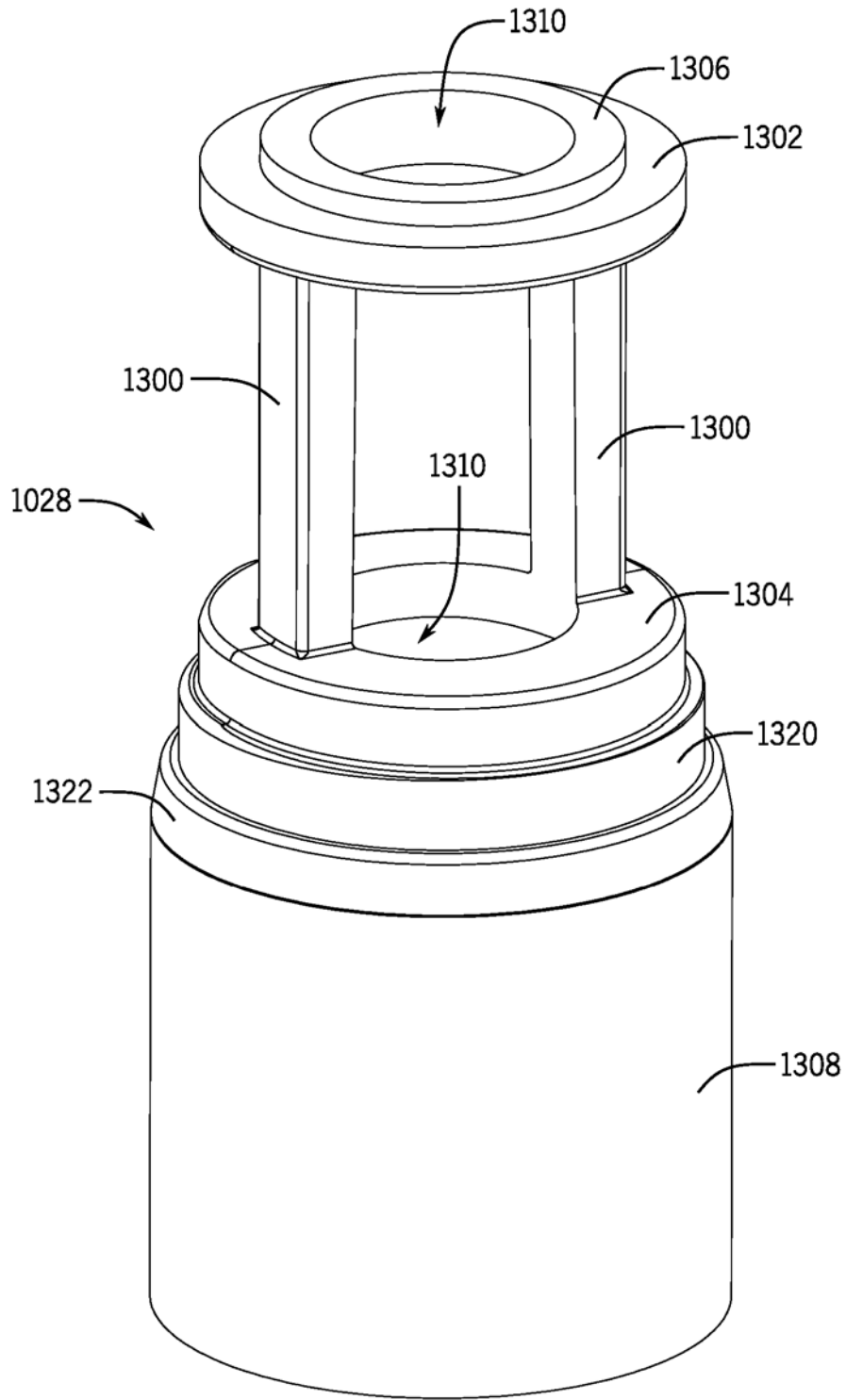


图 33

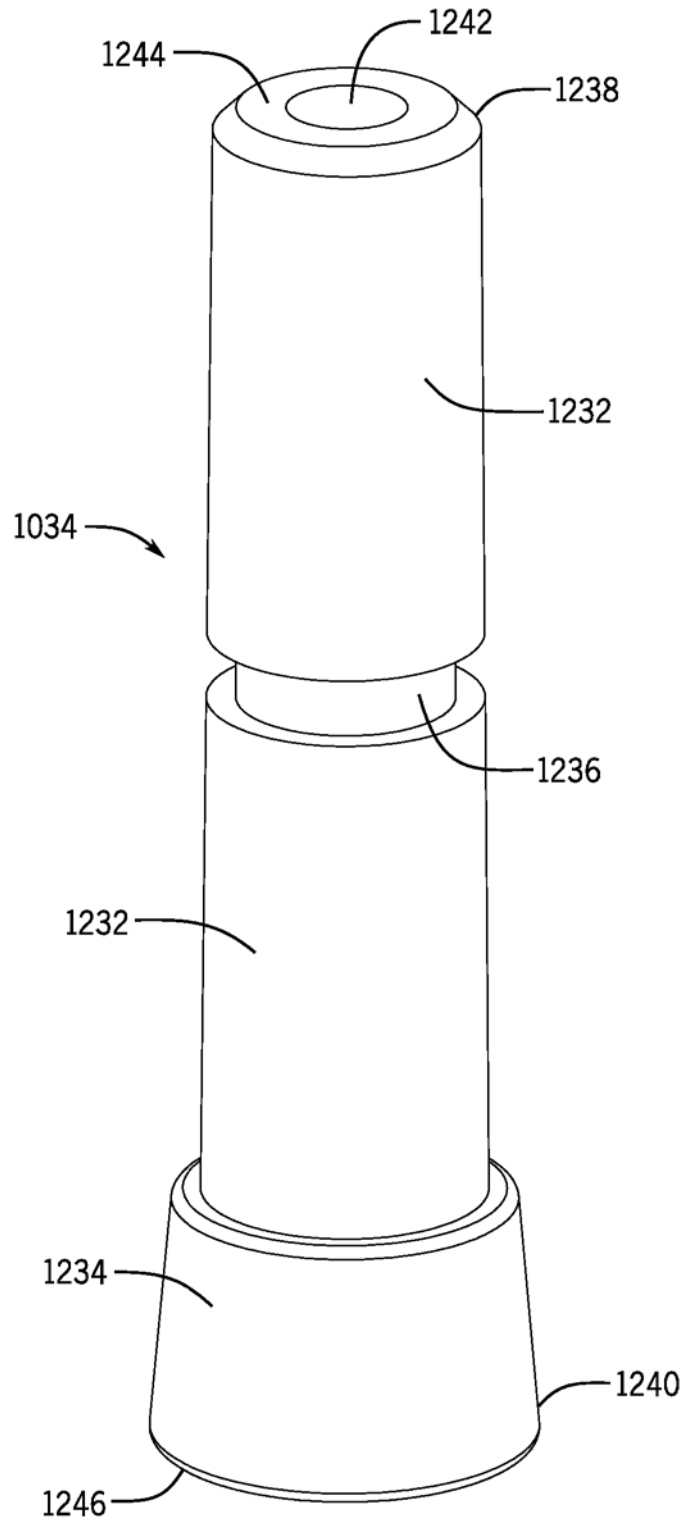


图 34

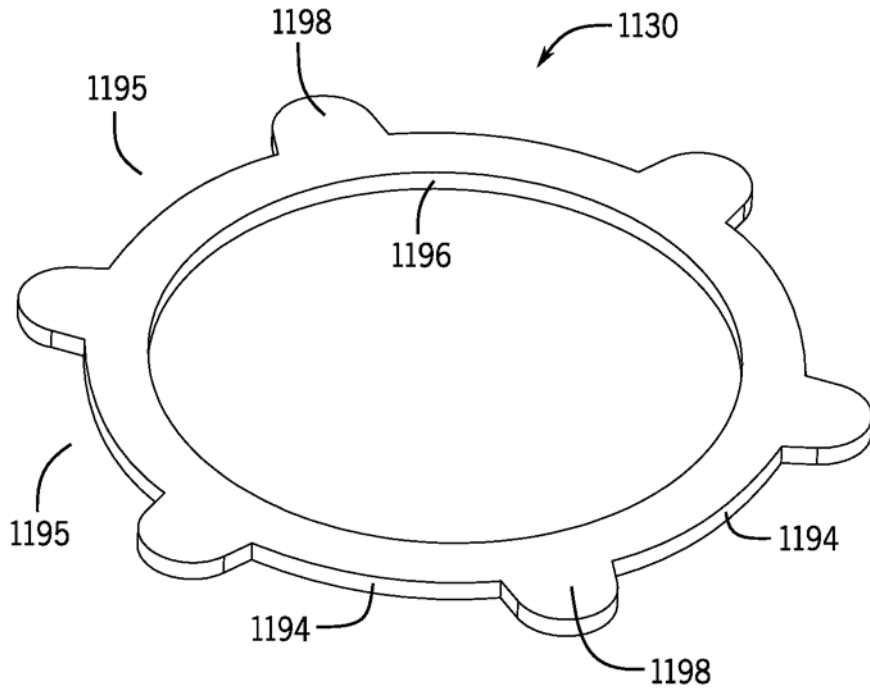


图 35

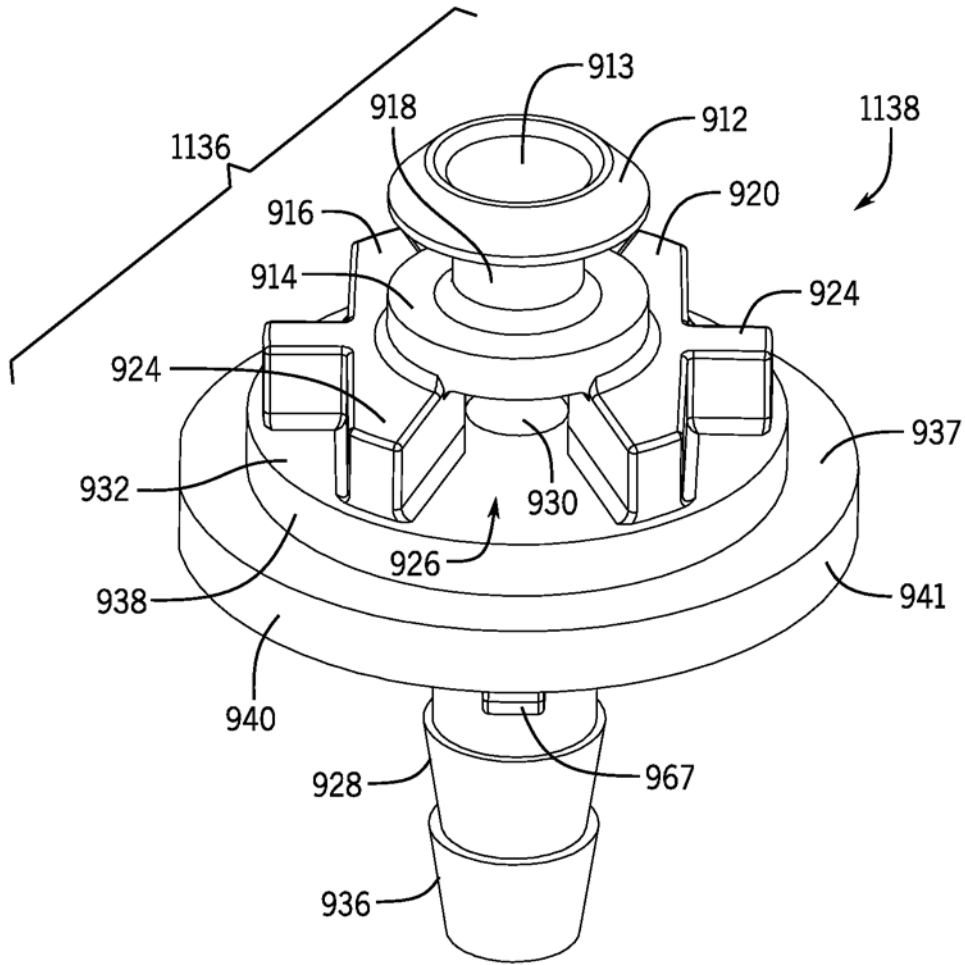


图 36A

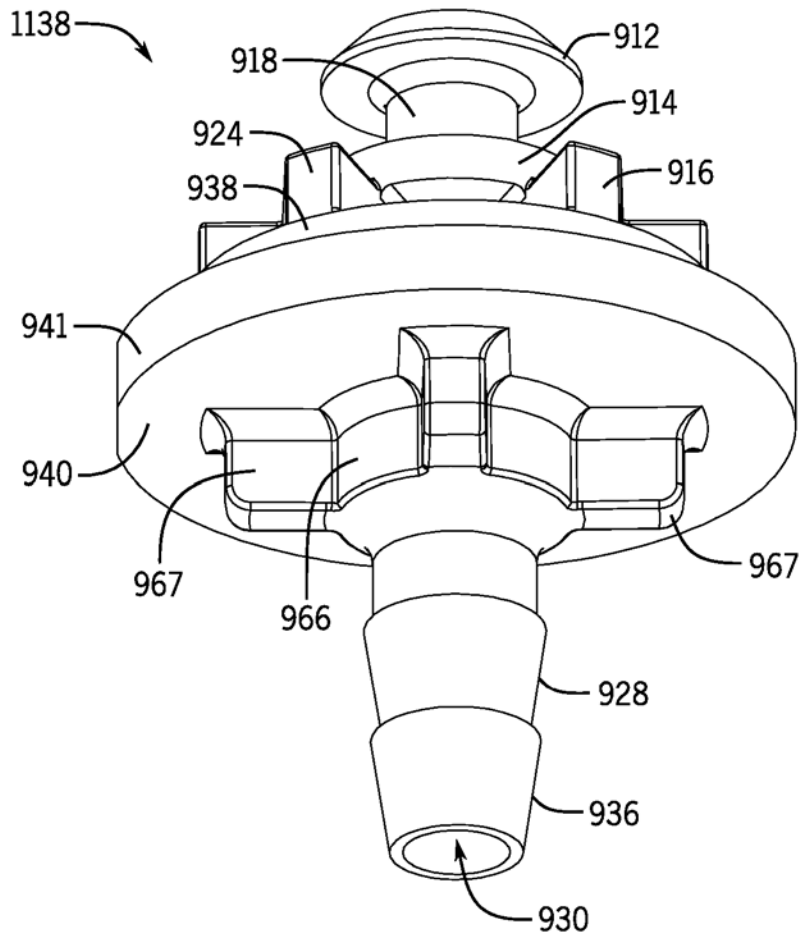


图 36B