



(12)发明专利

(10)授权公告号 CN 107981949 B

(45)授权公告日 2020.08.25

(21)申请号 201711012236.7

(22)申请日 2017.10.26

(65)同一申请的已公布的文献号
申请公布号 CN 107981949 A

(43)申请公布日 2018.05.04

(30)优先权数据
1618075.4 2016.10.26 GB

(73)专利权人 戴森技术有限公司
地址 英国威尔特郡

(72)发明人 J.G.马什 T.D.里德利
S.S.哈里斯 B.祖基纳
C.D.C.威尔金森

(74)专利代理机构 北京市柳沈律师事务所
11105

代理人 陈钊

(51)Int.Cl.

A61C 17/22(2006.01)

(56)对比文件

EP 2218559 A1,2010.08.18
US 2014007361 A1,2014.01.09
CN 105455913 A,2016.04.06
CN 104720914 A,2015.06.24
CN 203538668 U,2014.04.16

审查员 刘莉莉

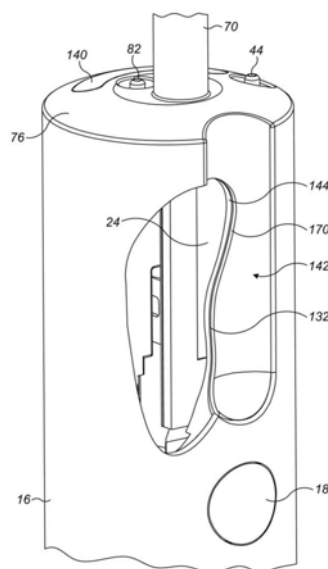
权利要求书2页 说明书9页 附图15页

(54)发明名称

清洁器具

(57)摘要

一种牙齿清洁器具,包括:手柄;电子显示器;以及控制电路,用于激活显示器。手柄包括体部和连接到体部的透明面板。面板限定水槽状凹部,且其中显示器定位在凹部下方。



1. 一种牙齿清洁器具,包括:
手柄;
显示器;以及
控制电路,用于激活显示器;
其中手柄包括体部和连接到体部的透明面板,面板限定沿手柄的纵向方向纵向地延伸的水槽状凹部,且其中显示器定位在凹部下方,使得显示器经由水槽状凹部被看见。
2. 根据权利要求1所述的器具,其中凹部为凹形形状。
3. 根据权利要求1所述的器具,其中凹部由面板的凹形壁限定。
4. 根据权利要求3所述的器具,其中凹形壁大体延伸凹部的长度。
5. 根据权利要求3所述的器具,其中体部为大体圆柱形形状,且其中凹形壁的曲率半径小于体部的曲率半径。
6. 根据权利要求3所述的器具,其中面板由不同于至少体部的邻接部分的材料形成。
7. 根据权利要求6所述的器具,其中所述至少体部的邻接部分被包覆模制到面板上。
8. 根据权利要求6所述的器具,其中手柄的体部由聚碳酸酯(PC)和丙烯腈-丁二烯-苯乙烯(ABS)材料的共混物形成。
9. 根据权利要求1所述的器具,其中面板由透明聚碳酸酯材料形成。
10. 根据权利要求1所述的器具,其中手柄包括至少一个用户可操作按钮,其具有柔性隔膜,该柔性隔膜被用户按压以操作按钮,且其中柔性隔膜被模制到面板上。
11. 根据权利要求10所述的器具,其中柔性隔膜由热塑性弹性体材料形成。
12. 根据权利要求1所述的器具,其中体部包括端部表面,且其中凹部邻接体部的端部表面。
13. 根据权利要求1所述的器具,其中显示器包括细长显示器。
14. 根据权利要求1所述的器具,其中显示器包括OLED显示器。
15. 一种用于牙齿清洁器具的手柄,所述手柄可拆卸地连接到器具的清洁工具,所述手柄包括
体部;
透明面板,连接到体部,所述面板限定沿手柄的纵向方向纵向地延伸的水槽状凹部;
显示器;以及
控制电路,用于激活显示器;其中所述显示器位于所述凹部下方,使得显示器经由水槽状凹部被看见。
16. 根据权利要求15所述的手柄,其中凹部为凹形形状。
17. 根据权利要求15所述的手柄,其中凹部由面板的凹形壁限定。
18. 根据权利要求17所述的手柄,其中凹形壁大体延伸凹部的长度。
19. 根据权利要求17所述的手柄,其中体部为大体圆柱形形状,且其中凹形壁的曲率半径小于体部的曲率半径。
20. 根据权利要求17所述的手柄,其中面板由不同于至少体部的邻接部分的材料形成。
21. 根据权利要求20所述的手柄,其中所述至少体部的邻接部分被包覆模制到面板上。
22. 根据权利要求20所述的手柄,其中体部由聚碳酸酯(PC)和丙烯腈-丁二烯-苯乙烯(ABS)材料的共混物形成。

23. 根据权利要求15所述的手柄,其中面板由透明聚碳酸酯材料形成。
24. 根据权利要求15所述的手柄,其中手柄包括至少一个用户可操作按钮,其具有柔性隔膜,该柔性隔膜被用户按压以操作按钮,且其中柔性隔膜被模制到面板上。
25. 根据权利要求24所述的手柄,其中柔性隔膜由热塑性弹性体材料形成。
26. 根据权利要求15所述的手柄,其中体部包括端部表面,且其中凹部邻接体部的端部表面。
27. 根据权利要求15所述的手柄,其中显示器包括细长显示器。
28. 根据权利要求15所述的手柄,其中显示器包括OLED显示器。

清洁器具

技术领域

[0001] 本发明涉及一种清洁器具。该清洁器具优选为手持式清洁器具，且优选为表面处理器具。在本发明的优选实施例中，该器具是牙齿清洁器具。在优选实施例中，该器具是电动牙刷，其具有流体输送系统，该系统用于将流体输送到用户的牙齿。这个流体是洁齿剂，或用于改良的牙间清洁的流体。替代地，该器具可不包括任何刷毛或用于刷牙的其他元件，且可为专用牙间清洁器具的形式。本发明还涉及用于牙齿清洁器具或个人护理器具的手柄。

背景技术

[0002] 电动牙刷通常包括清洁工具，其被连接到手柄。该清洁工具包括杆和用于刷牙齿的刷子头部承载刷毛。该刷子头部包括固定区段和至少一个可移动区段，该固定区段被连接到杆，该可移动区段可相对于固定区段移动，例如往复运动，振荡，震动，枢转或旋转运动中的一个，以赋予刷牙移动给安装在其上的刷毛。该杆容纳驱动轴，该驱动轴与手柄内的传动单元相联接。该传动单元进而被连接到电机，该电机由容纳在手柄内的电池驱动。该驱动轴和传动单元将电机的旋转或振动运动转换为刷子头部的可移动区段相对于刷子头部的固定区段的期望的移动。

[0003] 已知一个组件被并入电动牙刷，该组件用于产生一股流体喷射用于牙间清洁。例如，US 8,522,384描述了一种电动牙刷，其中牙刷的手柄限定流体腔和滑动盖，该流体腔用于存储流体（比如水），该盖用于使流体腔能够被接近用于用户补充。连接流体腔到喷嘴的流体路径位于刷子头部的固定部分上。被定位在流体路径内的泵根据手柄上的促动器的用户操作而被促动，以将液体从流体腔泵浦到喷嘴，用于在压力作用下从喷嘴释放。

发明内容

[0004] 在第一方面，本发明提供了一种风扇组件，包括：

[0005] 手柄；

[0006] 显示器；以及

[0007] 控制电路，用于激活显示器；

[0008] 其中手柄包括体部和连接到体部的透明面板，面板限定水槽状凹部，且其中显示器定位在凹部下方。

[0009] 器具优选包括流体存储器，流体端口，流体存储器通过它被补充，和流体输送系统，用于从流体存储器接收工作流体。工作流体优选为液体，譬如水或水溶液。为了帮助流体存储器的补充，手柄的透明面板的凹部可以被成形为将来自水龙头的工作流体朝向流体端口引导。当工作流体经过凹部时，凹部的外表面被清洁。

[0010] 该流体端口优选位于流体存储器的外壁中。塞子或其他闭合构件可拆卸地位于流体端口内，以阻止工作流体通过流体端口从流体存储器泄漏。在优选实施例中，该流体存储器包括闭合件，该闭合构件可枢转地连接到那，用于在打开位置（其中流体端口由闭合构件

暴露)和关闭位置(其中闭合构件的一部分位于流体端口内)之间移动。闭合构件优选地定位为邻近手柄的面板的凹部,以促进用户对闭合构件的抓持。

[0011] 该流体存储器优选包括臂部,该臂部在它的的一端处被连接到闭合构件,且在它的另一端处被连接到流体存储器。该臂部可枢转地连接到流体存储器。替代地,该臂部可为柔性的以允许闭合构件相对于流体腔移动。作为另一替代,该臂部可包括铰链,该铰链位于臂部的端部之间,其允许臂部的所述一端和闭合构件相对于臂部的另一端和流体存储器枢转。当闭合构件从打开位置运动到闭合位置时,闭合构件的臂部远离流体存储器向外弯曲。手柄的凹部优选定位为使得当闭合构件从打开位置运动到关闭位置时,臂部进入凹部,由此允许臂部相对于流体存储器不受阻碍地运动。

[0012] 该闭合构件可由弹性材料形成,以使流体密封能够形成在闭合构件和流体端口之间,且允许当闭合构件从关闭位置移动到打开位置时,闭合构件从流体端口向外弯曲。替代地,该闭合构件可包括弹性密封构件,比如O形环,其与流体端口一起形成流体密封。当清洁工具被连接到手柄时,该流体端口优选位于流体存储器的外壁中,优选外壁的侧部部分中,且该臂部优选被连接到流体存储器的底部壁,其面向且优选接合手柄的端部壁。当闭合构件在它的关闭位置时,臂部的一部分(其优选位于铰链和臂部的所述另一端部之间)优选被接收在流体存储器的底部壁的凹入区段内,以便臂部的底部表面与流体存储器的底部壁大体齐平。

[0013] 手柄的凹部优选具有正交于手柄的纵向轴线的横截面,其为弯曲的,且优选为凹形形状。凹部优选由手柄的面板的凹形壁限定。凹形壁优选地延伸凹部的大体长度。凹形壁优选壁具有弧形形状的形截面,其具有优选在5mm到10mm范围的曲率半径。凹形壁优选具有从1到2mm范围的厚度。

[0014] 手柄的体部优选为凸形形状。体部优选为大体圆柱形形状,但是体部可以替代地具有正交于手柄的纵向轴线的替代横截面,譬如椭圆形或多边形。横截面可以是对称或非对称的。凹形壁的曲率半径优选小于体部的曲率半径。体部的曲率半径优选在10到20mm的范围内。体部的厚度优选在0.7到1.5mm的范围内。

[0015] 面板优选由不同于手柄的体部的至少邻接部分的材料形成。体部的邻接面板的至少所述部分,且更优选地整个体部优选包覆模制到面板上。手柄的体部优选由无定形材料形成,譬如聚碳酸酯(PC)和丙烯腈-丁二烯-苯乙烯(ABS)材料的共混物。面板优选由透明聚碳酸酯材料形成。体部优选包括端部表面,其定位为与流体存储器相邻。凹部优选邻接体部的端部表面。手柄优选包括端部壁,其定位在远离凹部的体部的端部处。端部壁可以被从体部拆下,以允许用户更换定位在手柄内的电池。

[0016] 手柄优选包括至少一个用户可操作按钮,其具有柔性隔膜,该柔性隔膜被用户按压以操作按钮。在优选实施例中,手柄包括多个这样的按钮,其由共用隔膜限定。隔膜优选被模制到面板上,或反之,优选在体部被包覆模制到面板上之前。手柄可包括多个柔性隔膜,包覆模制到面板上,或者面板包覆模制到柔性隔膜。隔膜可以布置在面板的相对侧上。所述或该柔性隔膜优选由热塑性弹性体材料形成。

[0017] 手柄的体部可以涂有漆层。当体部由无定形材料形成时,漆层可以提供体部的化学攻击的阻挡层。在涂覆手柄的体部之前,面板和柔性隔膜(一个或多个)的外表面被遮挡以防止这些表面被涂覆。一旦遮罩被从面板移除,反射材料层可以被布置在面板的外表面

上,且在使用期间,激活的显示器可以穿过该反射材料层对用户可见。这可以改善手柄的视觉外观;当显示器没有激活时它不能穿过反射材料层对用户可见,而当显示器被激活时,显示器穿过反射材料层对用户可见。

[0018] 在第二方面,本发明提供了一种牙齿清洁器具,包括:

[0019] 手柄;

[0020] 显示器;以及

[0021] 控制电路,用于激活显示器;

[0022] 其中手柄包括体部,其在器具的使用期间被用户抓持,透明面板,显示器定位在该面板下方,和反射材料层,布置在面板的外表面上,且在使用期间,激活的显示器可以穿过该反射材料层对用户可见。

[0023] 反射材料层优选具有至少70%的透射率。反射材料层的透射率优选在70到90%的范围内,更优选在75到85%的范围内。反射材料层优选使用涂覆工艺施加到面板,优选为热压印工艺,其中反射材料箔被附接到面板的外表面。反射材料优选由聚酯或聚碳酸酯材料中的一种形成,其在热压印工艺(hot stamping process)中形成与透明面板的材料热化学绑定。

[0024] 反射材料箔或层优选在手柄的体部已经被涂覆之后,且任何遮挡材料已经在涂覆之后被移除之后被施加到面板。替代地,透明材料的面板可以在柔性隔膜形成在面板上之前被包覆模制到反射材料层的箔上。

[0025] 作为涂覆手柄的体部的替代,体部可以由半结晶材料形成,例如诸如PCTG或PET这样的聚酯。在本情况下,反射材料箔可以在体部已经形成在面板上之后被施加到面板。

[0026] 透明的防刮擦涂层可以被施加到体部和反射材料箔上。防刮擦涂层可以由硅胶材料形成。硬端盖也可以被附接(例如使用胶)到柔性隔膜的暴露表面。

[0027] 显示器为电子显示器,其由控制电路激活以显示信息给用户。显示器优选包括细长显示器,且优选为OLED显示器。

[0028] 该器具优选包括清洁工具,该清洁工具被连接到手柄。该清洁工具优选包括头部和杆,该杆在头部和手柄之间延伸。清洁工具优选包括流体存储器。该流体存储器优选可拆卸地连接到杆部且优选围绕杆部延伸。头部优选包括流体输送系统的喷嘴,用于将工作流体的射流输送到用户的牙齿。工作流体优选为液态工作流体,其优选为水或水溶液。

[0029] 该流体输送系统优选包括泵和控制电路,该控制电路用于促动泵以从流体存储器抽吸工作流体,且朝向喷嘴发送工作流体的爆流。当喷嘴在用户的相邻的牙齿之间移动时,用户可操作按钮以启动泵组件以使工作流体从喷嘴发射。替代地,该器具可被配置为根据用于检测位于牙间间隙内的喷嘴的传感器的输出的大小自动地促动工作流体到用户的牙齿的输送。例如,该传感器可为光检测器的形式(比如摄像机或光传感器),用于接收光(比如用户牙齿反射的可视光或红外线)。作为另一替代,该器具可被配置为在固定频率(例如0.5和5Hz之间)处自动地促动工作流体到用户的牙齿的输送。

[0030] 该器具可为专用牙间清洁器具的形式,用于清洁用户的牙齿的间隙之间。替代地,该器具可为牙刷的形式,其具有通过发送工作流体到牙间间隙的改善牙间清洁的额外功能。在该器具是牙刷的形式,清洁工具优选包括多个刷毛。刷毛优选绕喷嘴布置,且可被布置为周向地围绕喷嘴。多个刷毛可被附接到清洁工具的静止区段,该区段不可相

对于手柄移动。替代地,或附加地,多个刷毛可被附接到清洁工具的可移动区段,其区段可相对于手柄移动。在优选实施例中,该器具包括刷子单元,其包括刷毛载体和被安装在该刷毛载体上的多个刷毛,其中刷毛载体可相对于手柄移动。

[0031] 清洁工具优选可拆卸地连接到手柄。这可允许器具被提供有一套相似的清洁工具,每个具有各自不同的标志物。这还允许器具被提供具有一组不同的杆或清洁工具。例如,该组清洁工具可从具有喷嘴和可移动刷子单元的第一类型的清洁工具,喷嘴和固定刷子单元的第二类型的清洁工具和具有喷嘴且没有刷毛的第三类型的清洁工具中的两个或更多个中选择。相同类型的许多相应的不同的清洁工具可被提供,例如,第一类型的清洁工具,其中刷毛具有相应的不同刚度,或其中喷嘴具有相应的不同流体出口尺寸。

[0032] 该器具的手柄还可独立于清洁工具被提供,例如作为用于器具的备用配件或供不同用户使用。例如,具有相应的不同的形状的手柄可被提供用于由不同年龄的用户使用。

[0033] 本发明在上文中结合清洁器具进行描述,但是本发明还可以用于其它个人护理器具,譬如镜子、电动剃刀、干发器、直发器和热定型刷。

[0034] 在第三方面,本发明提供了一种用于个人护理器具,优选牙齿清洁器具的手柄,所述手柄可拆卸地连接到器具的工具,所述手柄包括体部;透明面板,连接到体部,所述面板限定水槽状凹部;显示器;以及控制电路,用于激活显示器;其中所述显示器位于所述凹部下方。

[0035] 在第四方面,本发明提供了一种用于个人护理器具,优选牙齿清洁器具的手柄,所述器具包括清洁工具,所述手柄可拆卸地连接到清洁工具,所述手柄包括显示器;控制电路,用于激活显示器;和体部,其在使用中由用户抓持;透明面板,显示器定位在该面板下方,和反射材料层,布置在面板的外表面上,且在使用期间,激活的显示器可以穿过该反射材料层对用户可见。

[0036] 本发明的一个或多个上述方面还可被更广泛地应用到清洁器具或清洁装置。该器具可为表面处理器具。例如,该器具可为用于清洁工作表面的器具(优选手持式器具)的形式,其中刷子单元被布置为接合工作表面且该喷嘴被布置为在清洁期间发送清洁流体到工作表面。

[0037] 在第五方面,本发明提供了一种制造用于牙齿清洁器具的手柄的方法,所述方法包括下列步骤:

[0038] 形成透明面板;

[0039] 将体部包覆模制到面板上,所述体部由用户抓持;

[0040] 在面板的外表面上形成,优选使用热压印工艺,反射材料层;以及

[0041] 将电子显示器定位在面板下方;

[0042] 其中反射材料具有至少70%的透射率,以使得显示器在器具使用期间被激活时能够被用户可见。

[0043] 在第六方面,本发明提供了一种制造用于牙齿清洁器具的手柄的方法,所述方法包括下列步骤:

[0044] 形成反射材料箔;

[0045] 将透明面板包覆模制到箔上;

[0046] 将体部包覆模制到面板上,所述体部由用户抓持;以及

[0047] 将电子显示器定位在面板下方；

[0048] 其中反射材料具有至少70%的透射率，以使得显示器在器具使用期间被激活时能够被用户可见。

[0049] 上述与本发明的第一方面相关的特征描述同样适用于本发明的第二到第六方面的每一个，反之亦然。

附图说明

[0050] 本发明的优选特征现在将仅作为示例，参考附图进行描述，其中：

[0051] 图1 (a) 是牙齿清洁器具的右侧视图，图1 (b) 是该器具的正视图，且图1 (c) 是该器具的左侧视图；

[0052] 图2示意性地示出了流体输送系统的部件，该流体输送系统用于输送一股工作流体到用户的牙齿；

[0053] 图3是器具的清洁工具从上方观察的右侧透视图；

[0054] 图4是器具的手柄从上方观察的右侧透视图；

[0055] 图5是清洁工具的下部部分的侧剖视图；

[0056] 图6 (a) 是器具的手柄的透明面板的透视图；图6 (b) 是手柄的体部的透视图；以及图6 (c) 是手柄的反射材料箔的透视图；

[0057] 图7 (a) 是手柄的组装的壳体的前视图，图7 (b) 是沿图7 (a) 中的线A-A的侧剖视图，且图7 (c) 是图7 (b) 中的线C-C的底部剖视图；

[0058] 图8是手柄的透视图，其中手柄的体部的一部分被移除以露出手柄的面板下方的电子显示器；

[0059] 图9是图8的部分的放大图；以及

[0060] 图10是该器具的透视图，其具有穿过手柄的面板的激活的显示器。

具体实施方式

[0061] 图1 (a) 至1 (c) 示出牙齿清洁器具10的实施例的外部视图。在这个实施例中，该器具是手持式器具的形式，其是电动牙刷的形式，其具有集成组件用于施配工作流体，用于改善牙间清洁。

[0062] 该器具10包括手柄12和清洁工具14。手柄12包括体部16，其在该器具10的使用期间由用户紧握。该体部16优选由塑料材料形成，且优选为大体圆柱形形状。该手柄12包括多个用户可操作按钮18, 20, 22，其位于形成在体部16中的相应的孔内，以使用户接近。如下更详细的描述，手柄12还包括电子显示器24。显示器优选为细长显示器，其中显示器24具有大于其宽度的长度，且优选为OLED显示器的形式。

[0063] 该清洁工具14包括杆26和头部28。该杆26为细长形状，其用于从手柄12间隔开头部28，以促进器具10的用户可操作性。在这个实施例中，清洁工具14的头部包括刷子单元29，其包括刷毛载体30和被安装在刷毛载体30上的多个刷毛32。然而，在其他实施例中，该清洁工具14可被提供为不具有刷子单元29，以便该器具为专用牙间清洁器具的形式，用于清洁用户的牙齿中的间隙之间。

[0064] 该清洁工具14还包括流体存储器34和喷嘴36，该流体存储器用于存储工作流体，

该喷嘴用于在器具10的使用期间输送工作流体的一股或多股爆流到用户的牙齿。该流体存储器34被连接到杆26。该流体存储器34至少部分地绕杆26延伸。在这个实施例中,其包括刷子单元29,该刷子单元至少部分地绕喷嘴36延伸。

[0065] 该喷嘴36形成流体输送系统40的一部分,用于从流体存储器34接收工作流体,且用于在该器具10使用期间将工作流体的爆流输送到用户的牙齿。每股工作流体的射流优选具有小于1ml的体积,更优选小于0.5ml,且在本实例中为约0.25ml。喷嘴36的尖端包括流体出口42,工作流体的爆流通过该流体出口42被输送到用户的牙齿。该流体输送系统40在图2中示意性地示出。总的来说,该流体输送系统40包括流体入口44,该流体入口用于从流体存储器34接收工作流体。在这个实施例中,该工作流体是液态工作流体,其优选为水。该流体输送系统40包括泵组件46,该泵组件用于从流体存储器34抽吸工作流体通过流体入口44,且用于输送工作流体的爆流到喷嘴36。该泵组件46位于手柄12内,且包括正排量泵48和用于驱动泵48的驱动器。驱动器优选包括电机50。用于供应电力到电机50的电池52也位于手柄12中。该电池52优选为可再充电电池。

[0066] 第一导管54将流体输送系统40的流体入口44连接到泵48的流体入口56。第一单向阀58位于流体入口44和泵48之间以阻止水从泵48回流到流体存储器34。第二导管60将泵48的流体出口62连接到喷嘴36。第二单向阀64位于泵48和喷嘴36之间以阻止水回流到泵48。控制电路66控制电机50的促动,且由此电机50和控制电路66提供了用于操作泵48的驱动力。电池52供应电力到控制电路66。该控制电路66包括电机控制器,其供应电力到电机50。

[0067] 在这个实施例中,该控制电路66接收当用户按下位于器具10的手柄12上的按钮18,20,22时产生的信号。替代地,或附加地,该控制电路66可接收由位于器具内的传感器产生的信号,或自遥控设备(比如显示器或个人设备)的信号。为了简洁起见,在下文描述中,该控制电路66接收当用户操作按钮18,20,22中的一个时产生的信号。控制电路66还控制显示器24的激活。

[0068] 清洁工具14被可拆卸地连接到手柄12。参考图3至5,手柄12包括公连接器,其优选为塞子70的形式,其由互补的母连接器接收,该母连接器优选是清洁工具14的凹入连接器72的形式。该凹入连接器72限定大体圆柱形凹部73,用于接收塞子70。该塞子70优选从体部16的端部壁74向外、且优选沿平行于手柄12的纵向轴线的方向突出。该端部壁74限定环形座76,其用于当清洁工具14被安装到手柄12上时接收流体存储器34的环形底部壁78。该环形座76包括流体输送系统40的流体入口44。当清洁工具14被安装到手柄12上时,该流体入口44自流体存储器34的流体存储器流体出口端口80接收流体。

[0069] 第二导管60(其将泵48的流体出口62连接到喷嘴36)包括位于手柄12内的手柄导管区段和位于清洁工具14内的清洁工具导管区段。手柄导管区段从泵48的流体出口62延伸到定位为邻近塞子70的手柄流体出口端口82。清洁工具导管区段84包括清洁工具流体入口端口86,用于在清洁工具14连接到手柄12时从手柄流体出口端口82接收流体。该清洁工具流体入口端口86从凹入连接器72的底部突出。该凹入连接器72被容纳在且被连接到杆26的相对宽的底部区段88内。

[0070] 如上所述,清洁工具14包括刷毛载体30,其可相对于杆部26运动。该器具包括驱动机构,其用于驱动刷毛载体30相对于杆26的移动。该驱动机构包括传动单元(被连接到刷毛载体30)和驱动单元(用于驱动传动单元52以使刷毛载体30相对于杆部26运动)。

[0071] 手柄12包括驱动机构的驱动单元。该驱动单元包括电机,优选是直流电机的形式,其由控制电路响应用户按下手柄12的按钮的一个或多个被启动。驱动单元的电机通过齿轮组连接到可旋转驱动单元联接构件90(其从塞子70向外突出,且在驱动单元的电机促动时相对于体部16旋转)。

[0072] 该清洁工具14包括驱动机构的传动单元。传动单元包括传动单元联接构件92,当清洁工具14被连接到手柄12时,该传动单元联接构件92与驱动单元联接构件90相联接且优选地接收驱动单元联接构件70。该传动单元联接构件92被连接到容纳在杆26内的连接杆94的一端且优选与该端一体形成。连接杆94的另一端被连接到刷毛载体30的侧表面以便连接杆94的约15°角度的周期性旋转,导致刷毛载体30相对于杆26的15°角度扫掠运动。

[0073] 流体存储器34被安装到清洁工具14的杆部26上,且至少部分地围绕其延伸。在这个实施例中,流体存储器34是环形形状,且由此围绕杆26。该流体存储器34优选定位在杆26的远离头部28的端部处或附近,且由此在本实施例中绕杆26的底部区段88延伸。该流体存储器34优选具有5至50ml范围的容量,且在这个实施例中具有25ml的容量。

[0074] 该流体存储器34通过存储器流体入口端口100(其形成在流体存储器34的外壁中)被填充。该流体入口端口100优选被形成在流体存储器34的环形外部侧壁中。该存储器流体入口端口100通过闭合构件102密封。该闭合构件102可相对于流体存储器34在关闭位置(如图3中所示,其中闭合构件102阻止工作流体从存储器流体入口端口100泄漏)和打开位置之间移动。在本实施例中,该闭合构件102可枢转地连接到流体存储器34。该闭合构件102可位于存储器流体入口端口100内且抵靠容器流体入口端口100形成流体密封。该闭合构件102包括头部104,其可由用户紧握以将闭合构件102从关闭位置移动到打开位置,且其可由用户朝向存储器流体入口端口100推动以将闭合构件102推回到关闭位置。

[0075] 该闭合构件102可通过一对臂部106连接到流体存储器34。每个臂部106的一端被连接到闭合构件102,且每个臂部106的另一端被连接到流体存储器34。在本实施例中,臂部106与闭合构件102一体形成,其中每个臂部的远离闭合构件102的部分被连接到流体存储器34的底部壁78,例如使用粘合剂或通过焊接。每个臂部106包括铰链108,其可由臂部106的具有局部减少厚度的部分形成,以使臂部106的该部分(其被连接到闭合构件102)能够相对于臂部106的其它部分(其被连接到流体存储器34)枢转。

[0076] 为了填充流体存储器34,用户从手柄12拆卸清洁工具14,紧握闭合构件102的头部104在手指和拇指之间且将它从存储器流体入口端口100向外拉。该流体存储器34于是可由用户填充,例如通过将存储器流体入口端口100定位于放水的水龙头下方。一旦流体存储器34已被装满,用户将闭合构件102的头部104推动回到存储器流体入口端口100中,且重新将清洁工具14连接到手柄12。当清洁工具14被安装在手柄12上时,闭合构件102和流体存储器34的底部壁78之间的枢转连接阻止闭合构件102在存储器流体入口端口100被暴露时的意外丢失,且使闭合构件102和流体存储器34之间的接合点能够位于手柄12和流体存储器34之间。如图3中所示,当闭合构件102在它的关闭位置中时,闭合构件102的臂部106的下部部分位于流体存储器34的底部壁78的凹入区段内,使得臂部106的下部部分的底部表面与流体存储器34的底部壁78大体齐平。

[0077] 流体存储器34的外壁的至少一部分优选为透明的以允许用户观察流体存储器34的内部,且由此在器具10期望使用之前估计流体存储器34是否需要补充。外壁优选具有关

于清洁工具14的纵向轴线对称的形状。外壁优选具有弯曲形状,更优选是凸形弯曲形状,但替代地外壁可具有多边形或有小面的形状。在这个实施例中,外壁具有球形曲率。如下所述,流体存储器34被安装在杆26的相对宽的底部区段88上,且由此该外壁具有相对的圆孔,其居中于清洁工具14的纵向轴线上以允许杆26的底部区段88经由那里穿过。

[0078] 流体存储器34还包括内壁112,其被连接到外壁,且与外壁一起限定流体存储器34的容量。该内壁112为管状形状。内壁112的端部优选为圆形形状,且被连接到外壁以便在外壁和内壁112之间形成液密密封。在本实施例中,流体存储器34由两个壳体部分形成。第一壳体部分114包括外壁和内壁112的上部区段,且由此内壁112的上端部与外壁的上部区段一体形成。第二壳体部分116包括外壁的下部区段和流体存储器34的底部壁78。

[0079] 为了将流体存储器34安装在杆26上,形成在流体存储器34的第一壳体部分114中的圆形孔与杆26的底部区段88的自由端对齐,且该流体存储器34被推动到杆26上。流体存储器34的内壁112的内表面抵靠杆26的底部区段88,以便其间的摩擦力阻止流体存储器34从杆26掉落。为了将清洁工具14安装在手柄12上,手柄12的塞子70与形成在清洁工具14的连接器72中的凹处73对齐,且邻近于塞子70的手柄流体出口端口82与清洁工具14的清洁工具流体入口端口86对齐。该清洁工具14于是被推到塞子70上,以便手柄流体出口端口82连接到清洁工具流体入口端口86,且以便流体存储器34接合环形座76以将存储器流体出口端口80连接到流体输送系统40的流体入口44。杆26的连接器72的内表面抵靠塞子70的外表面,以便其间的摩擦力保持杆26在手柄12上。该连接器72优选由弹性塑料材料形成,当连接器72被推到塞子70上时其弯曲以增加其间的摩擦力。弹簧夹120可被至少部分地绕连接器72提供用于促使连接器72的内表面抵靠塞子70。

[0080] 现在转到图6到10,如上所述,器具10的手柄12包括外部体部16,其在器具10的使用期间由用户抓持。体部16形成手柄12的外壳体的一部分,其还包括透明面板130和反射材料的箔132。面板130由透明聚碳酸酯材料形成。特别参考图6(a),面板130具有环形端壁134和从端壁134悬垂的侧壁136。端壁134包括孔138,用于接收流体输送系统40的流体入口44,和凸起环形区段140,其提供光发射器,用于将由定位在手柄12内的光源(未示出)产生的光朝向流体存储器34发射。光源由控制电路66激活以产生用于用户的视觉警告。面板130的侧壁136具有圆柱形的一个区段的形状。侧壁136在面板130的外表面上限定水槽状凹部142,其从端部壁134沿侧壁136大体延伸到中途。凹部142由面板130的侧壁136的凹形区段144限定。凹形区段144具有大体弧形形状,且具有小于手柄12的体部16的半径的曲率半径。在本实施例中,体部16的半径为大约15mm,而面板的侧壁136的凹形区段144的曲率半径为约6mm。

[0081] 面板130的侧壁136还包括圆孔146、148、150,用于接收手柄12的用户可操作按钮18、20、22。如图7(a)到7(c)所示,按钮18、20定位在第一柔性隔膜151上,该第一柔性隔膜151被连接到面板130的内表面,从而按钮18、20可通过孔146、148由用户手动访问。按钮22定位在第二柔性隔膜152上,该第二柔性隔膜152也连接到面板130的内表面,从而按钮22可通过孔150由用户手动访问。柔性隔膜151、152优选地由热塑性弹性体材料形成。柔性隔膜151、152可以被包覆模制到面板130上。替代地,面板130可以被包覆模制到柔性隔膜151、152上。

[0082] 体部在图6(b)中示出。体部16优选地由聚碳酸酯(PC)和丙烯腈-丁二烯-苯乙烯

(ABS)材料的共混物形成。体部16具有环形端部壁74,其中塞子70从其凸起,和圆形横截面的管状侧壁154,其曲率基本等于面板130的侧壁136的曲率。端部壁74包括孔156、158,其在壳体被组装时,分别与孔138和面板130的光发射器140对齐。端部壁74还包括孔160,用于接收手柄流体出口端口82。侧壁154还包括孔162,其具有周边,该周边具有与面板130的凹部142的周边相同的形状,其在壳体被组装时与凹部142对齐。侧壁154中的圆形孔164、166、168也在壳体被组装时分别与孔146、148、150对齐并且具有相同的形状。为了组装壳体,体部16被包覆模制到子组件上,该子组件包括面板130和柔性隔膜151、152。在将体部16包覆模制到子组件之后,体部16可以被涂有期望的颜色。暴露的光发射器140、凹部142和按钮146、148、150在体部16被涂覆之前被遮挡,优选地被涂覆有基底层的第一层和颜料涂层的第二层。

[0083] 在涂覆之后,遮罩被移除,且反射材料的箔132被附接到凹部142的暴露的外表面。反射材料的箔132在图6(c)中示出。箔132由聚酯和聚碳酸酯材料中的一种形成,其具有至少70%的光透射率,优选在70到90%之间,且更优选在75到85%之间。箔132具有与凹部142基本相同的形状。在本实施例中,箔132使用印刷工艺附接到凹部142的外表面,优选为热压印工艺,其将箔132熔接到面板130。如图9所示,抗刮擦涂层170然后可以被施加到壳体的外表面上。相对硬的端盖,在图1、4和8到10中可见,可以被附接到柔性隔膜151、152的暴露的外表面,例如使用粘接剂,用于被用户接合以促动按钮18、20、22。

[0084] 替代地,箔132可以在体部被包覆模制到面板130之前被连接到面板130,且优选在隔膜151、152被附接到面板130之前。例如,面板130的体部可以在隔膜151、152被附接到面板130之前被模制到箔132上,例如使用注射模制工艺。

[0085] 一旦手柄12的壳体已经被组装,手柄12的内部部件通过体部16的开口端部被插入到手柄12中。如上所述,器具10包括电子显示器24,其可以由控制电路66激活,以在清洁过程中给用户显示字母数字和/或图像块。例如,显示器24可以指示选定的清洁模式、操作时间和电池电荷水平中的一个或多个。参考图8和9,显示器24被定位手柄12中,使得它直接定位在面板130的凹部142的下方。反射材料的箔132在面板130的凹部142的外表面上的提供防止显示器24在显示器24没有被控制电路66激活时被用户看见。箔132的优选的透射率使得显示器24在它已经被控制电路66激活的时候可以被用户清楚地看见,如图10所示。

[0086] 在使用中,用户首先将工作流体(其在这个实施例中为水)填充流体存储器34。在闭合构件102移动到打开位置以暴露流体端口100的情况下,用户可以将器具10放置到水龙头的出水口下方,然后打开水龙头,使得水从出水口进入手柄12的凹部142。凹部142的弯曲壁144引导水穿过流体端口100,并进入流体存储器34。由于流体存储器34的外壁是透明的,用户可以观察流体存储器34的填充。

[0087] 为了操作器具10,用户按下位于手柄12上的按钮18,20,22。用户通过按下按钮18开启器具10,该动作由控制电路66检测到。控制电路66可以激活显示器24,以指示用户器具10已经被打开。用户可通过按下按钮20选择器具10的操作模式。例如,通过按下按钮20一次,控制电路66可启动电机以将刷子单元29相对于手柄12移动。再次按下按钮20可关掉电机。当按钮22被按下时,一股水流从喷嘴36发射。控制电路66启动泵48以促使大量的水从泵48的流体腔流动到喷嘴36,且以通过从流体存储器34抽吸一体积的水补充流体腔。

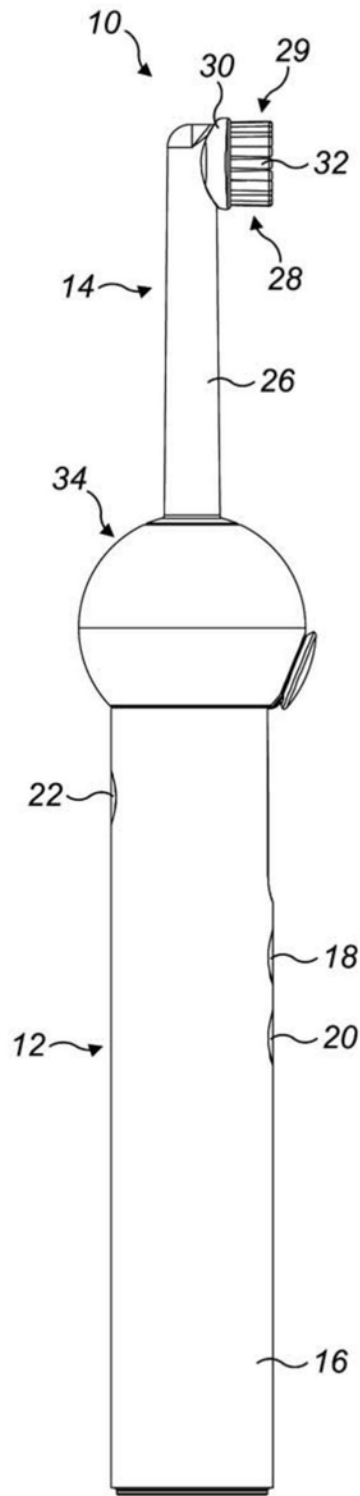


图1(a)

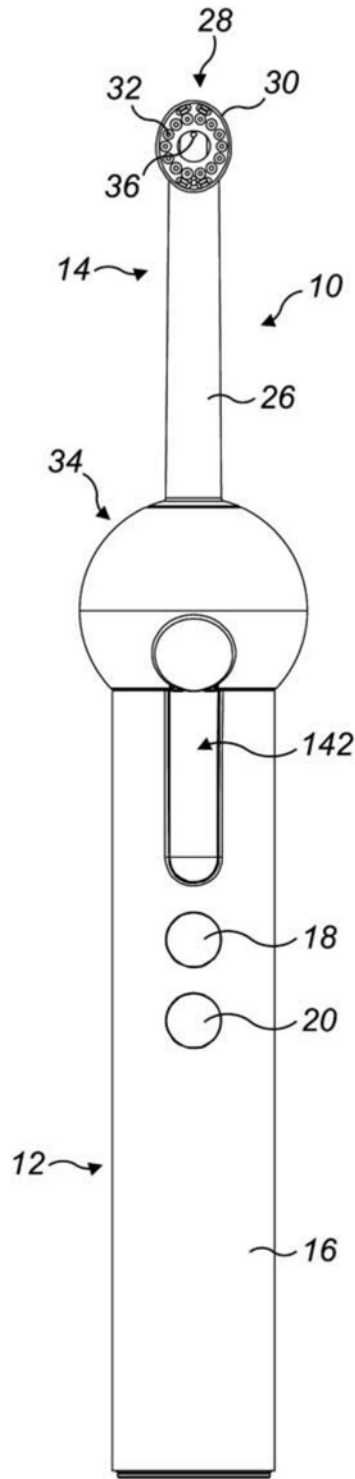


图1 (b)

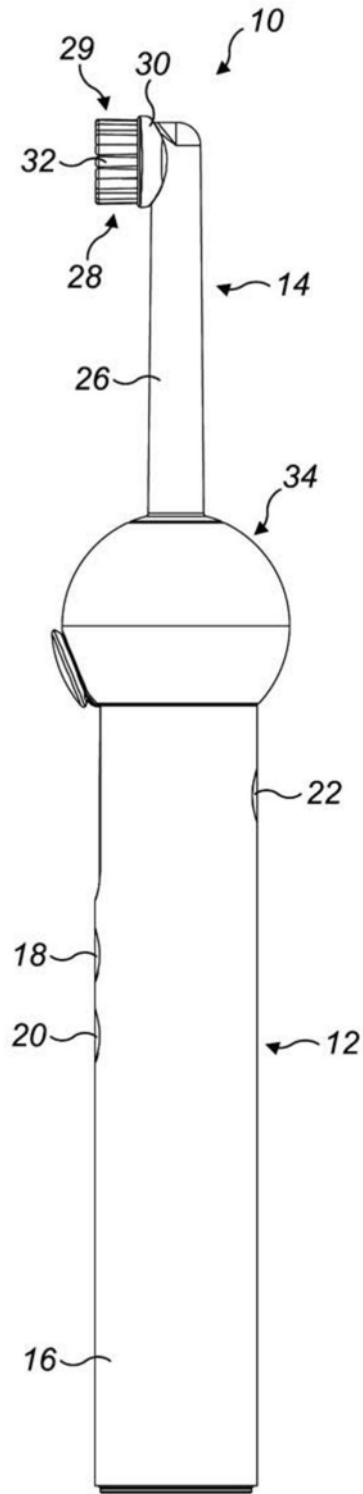


图1(c)

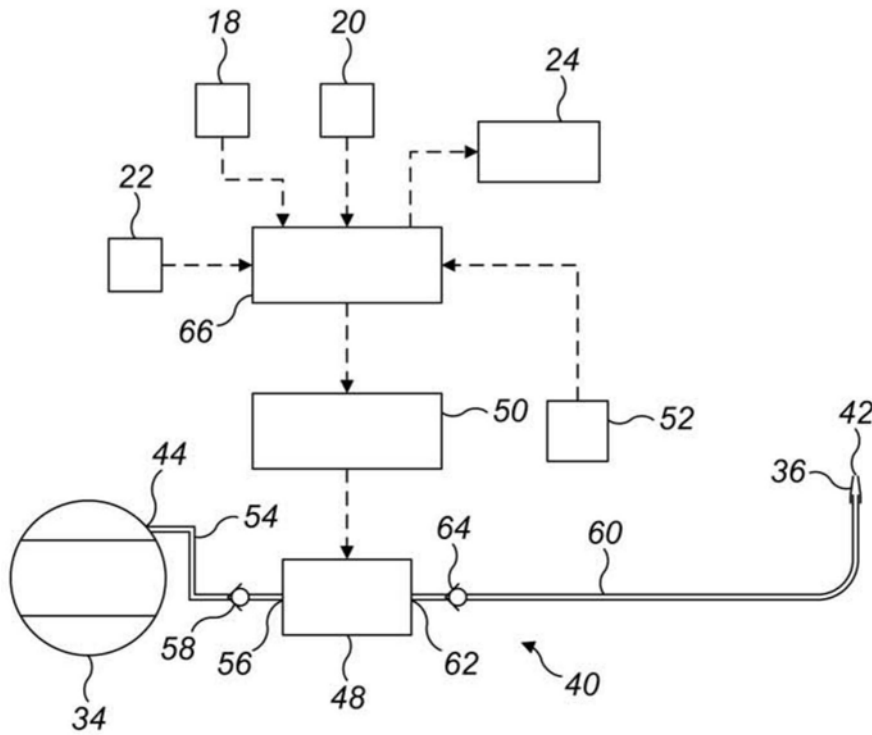


图2

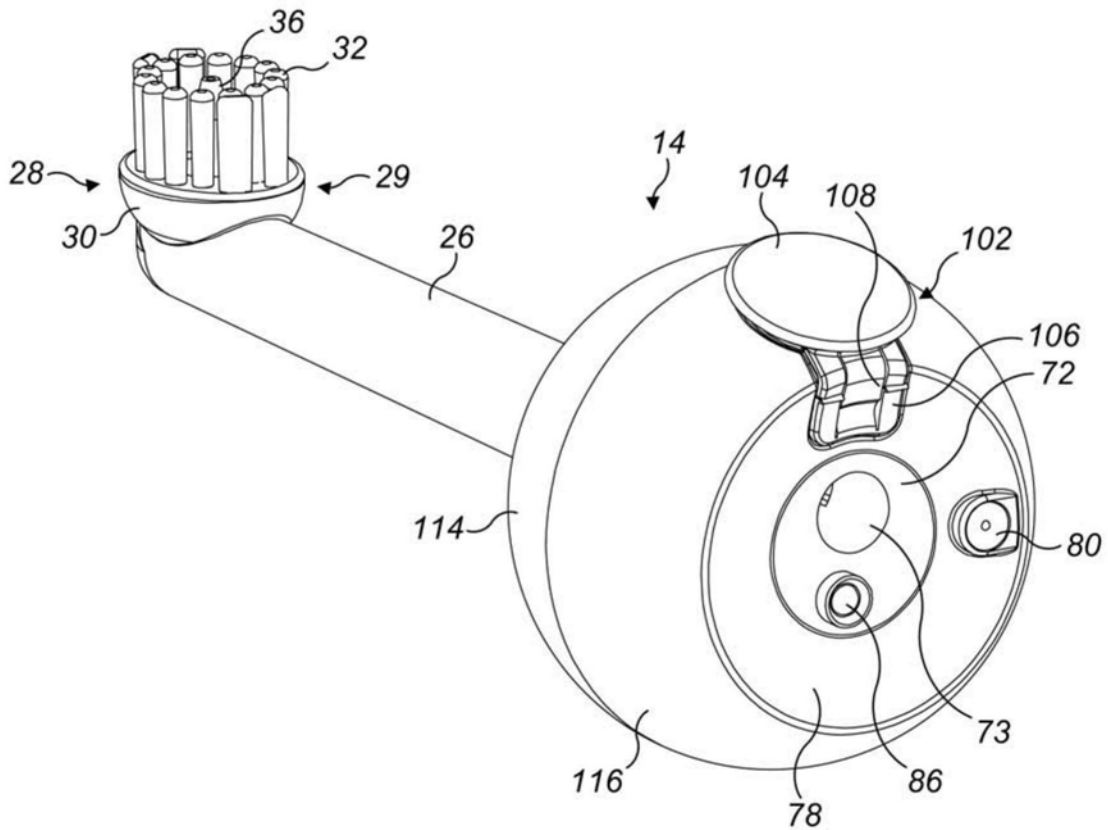


图3

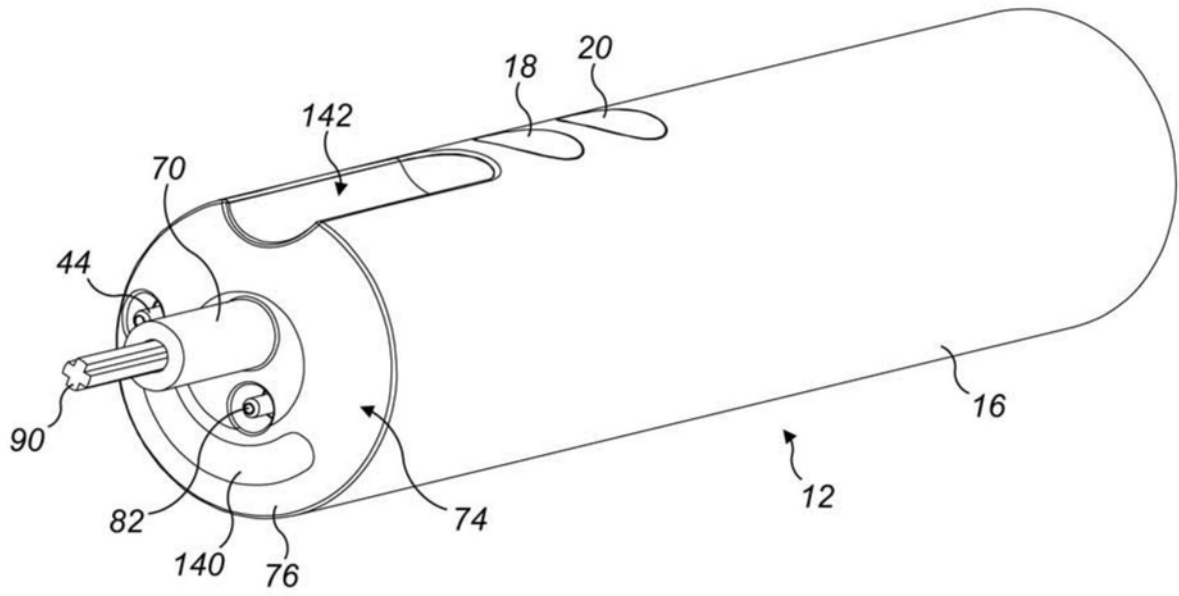


图4

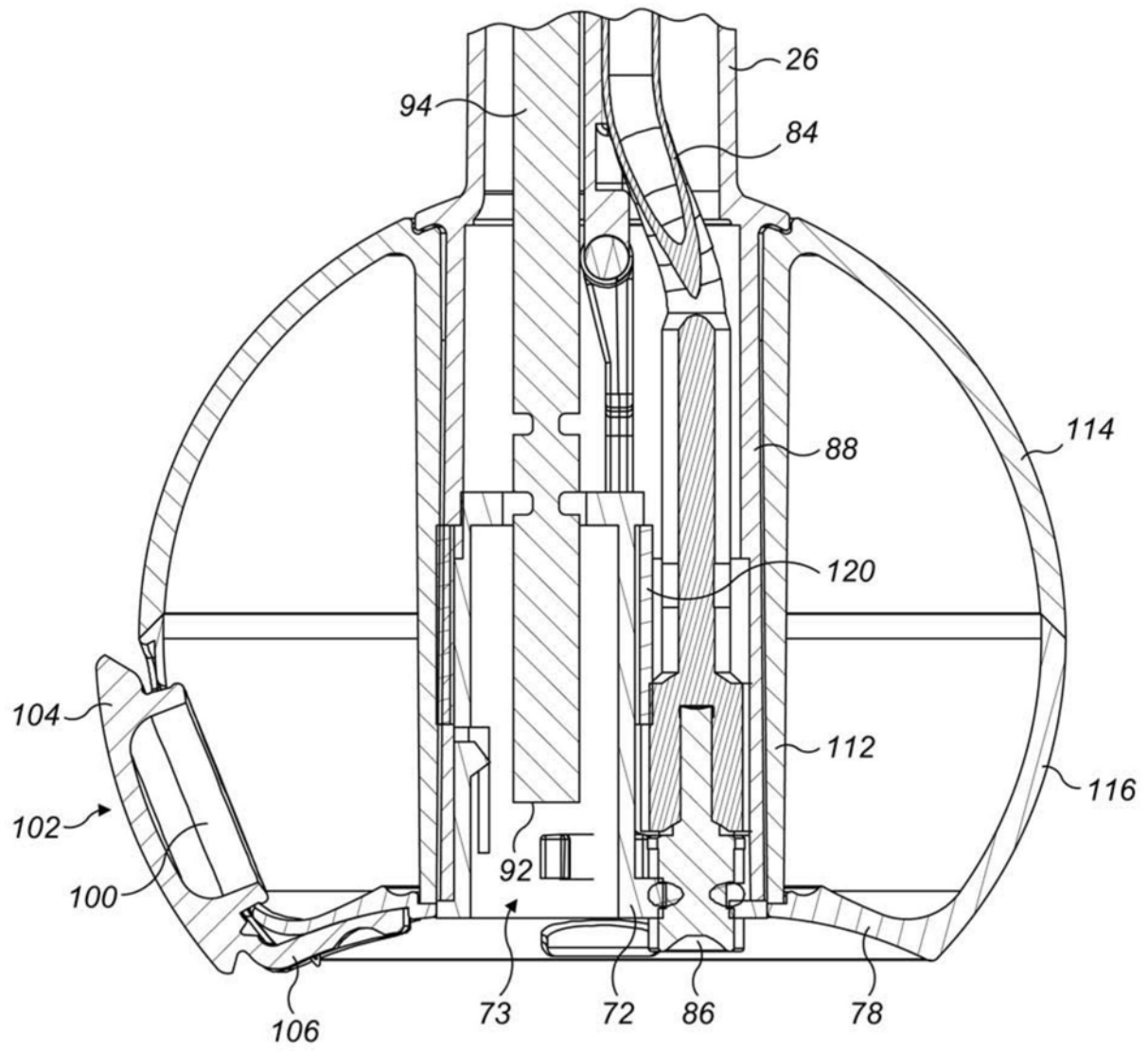


图5

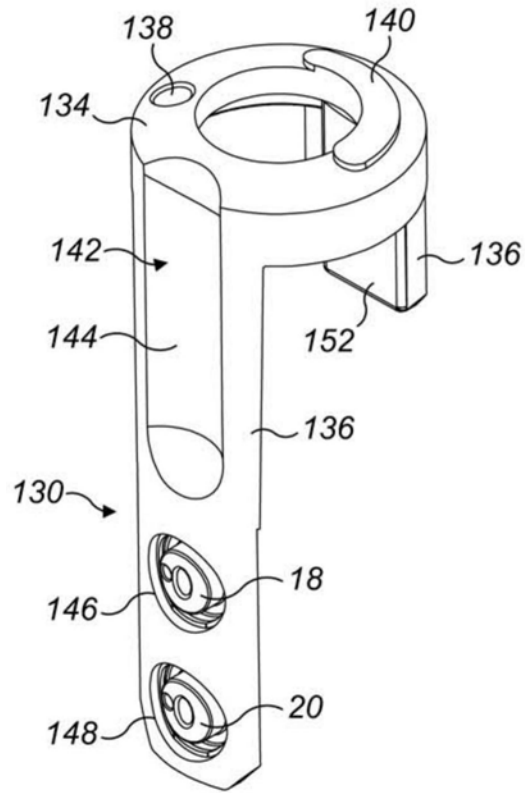


图6(a)

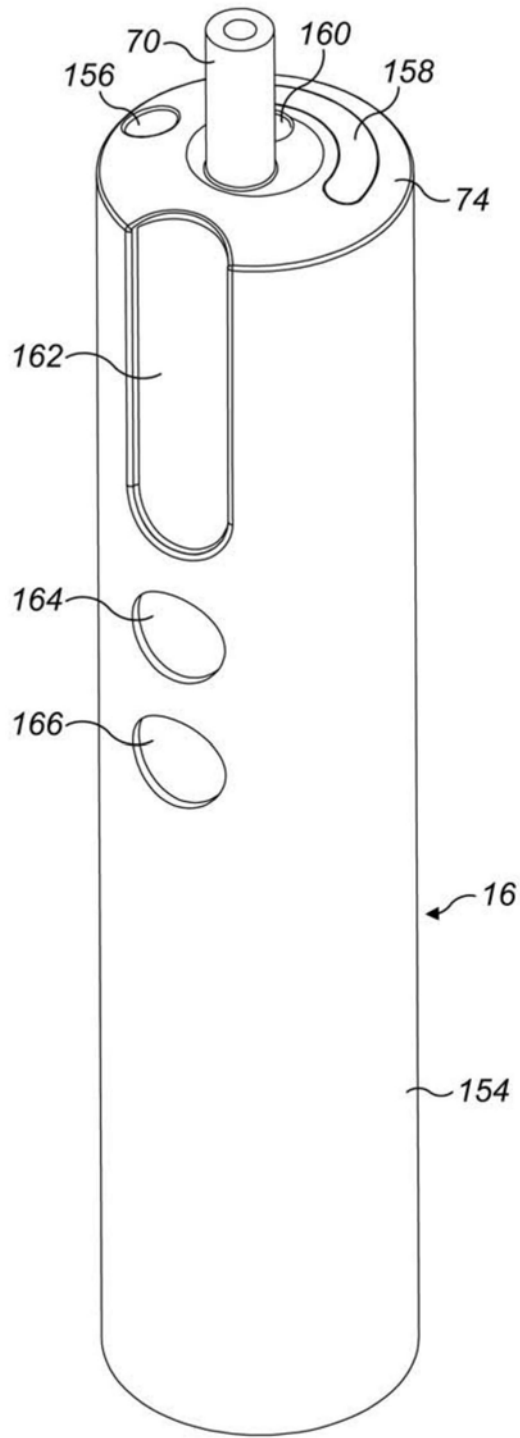


图6 (b)

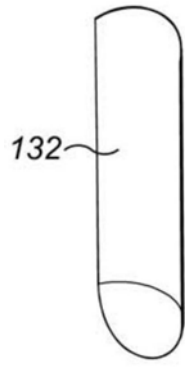


图6(c)

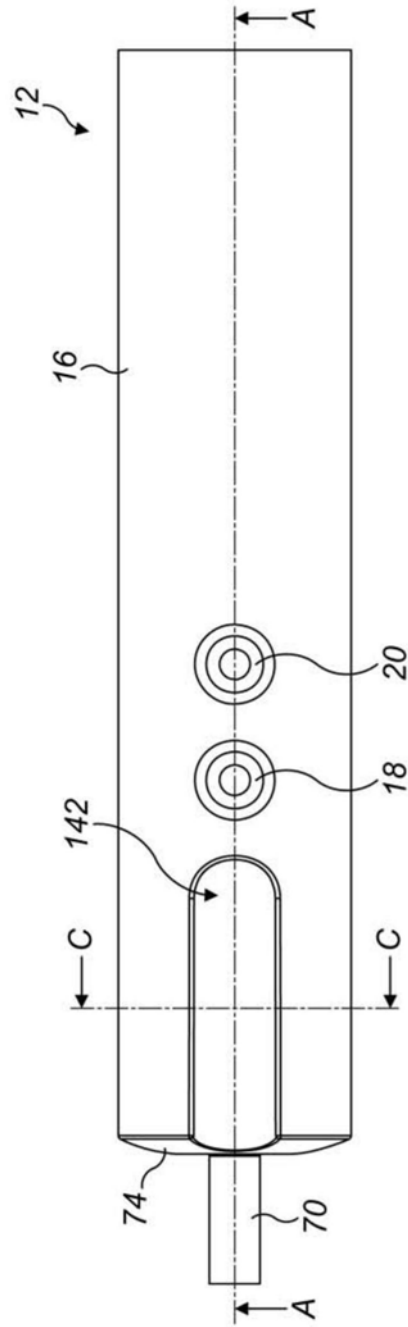


图7(a)

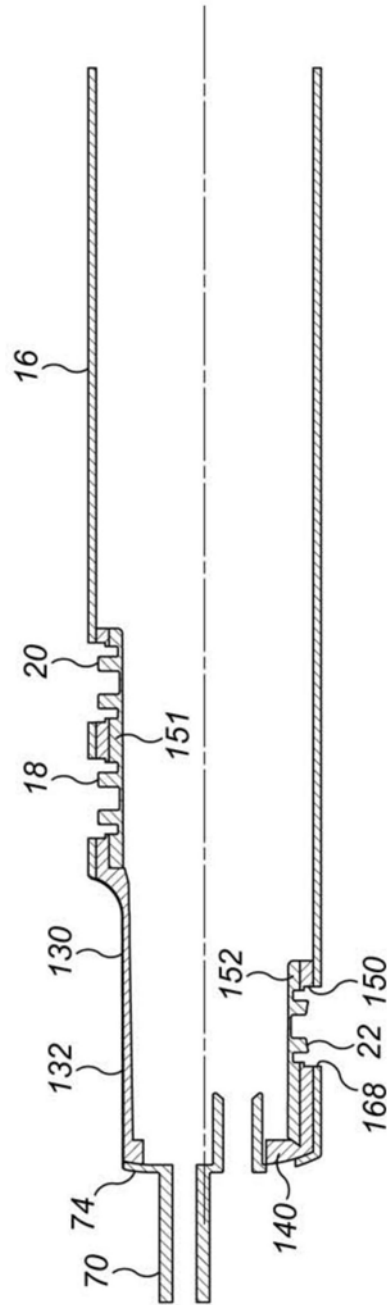


图7 (b)

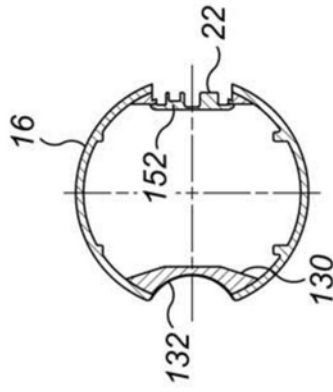


图7(c)

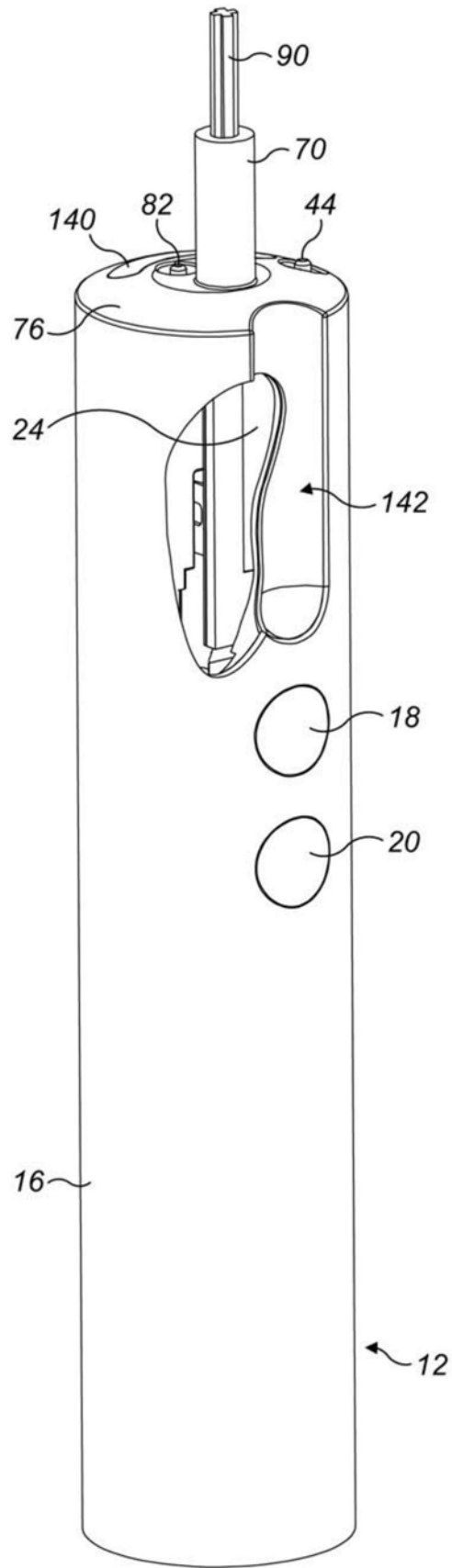


图8

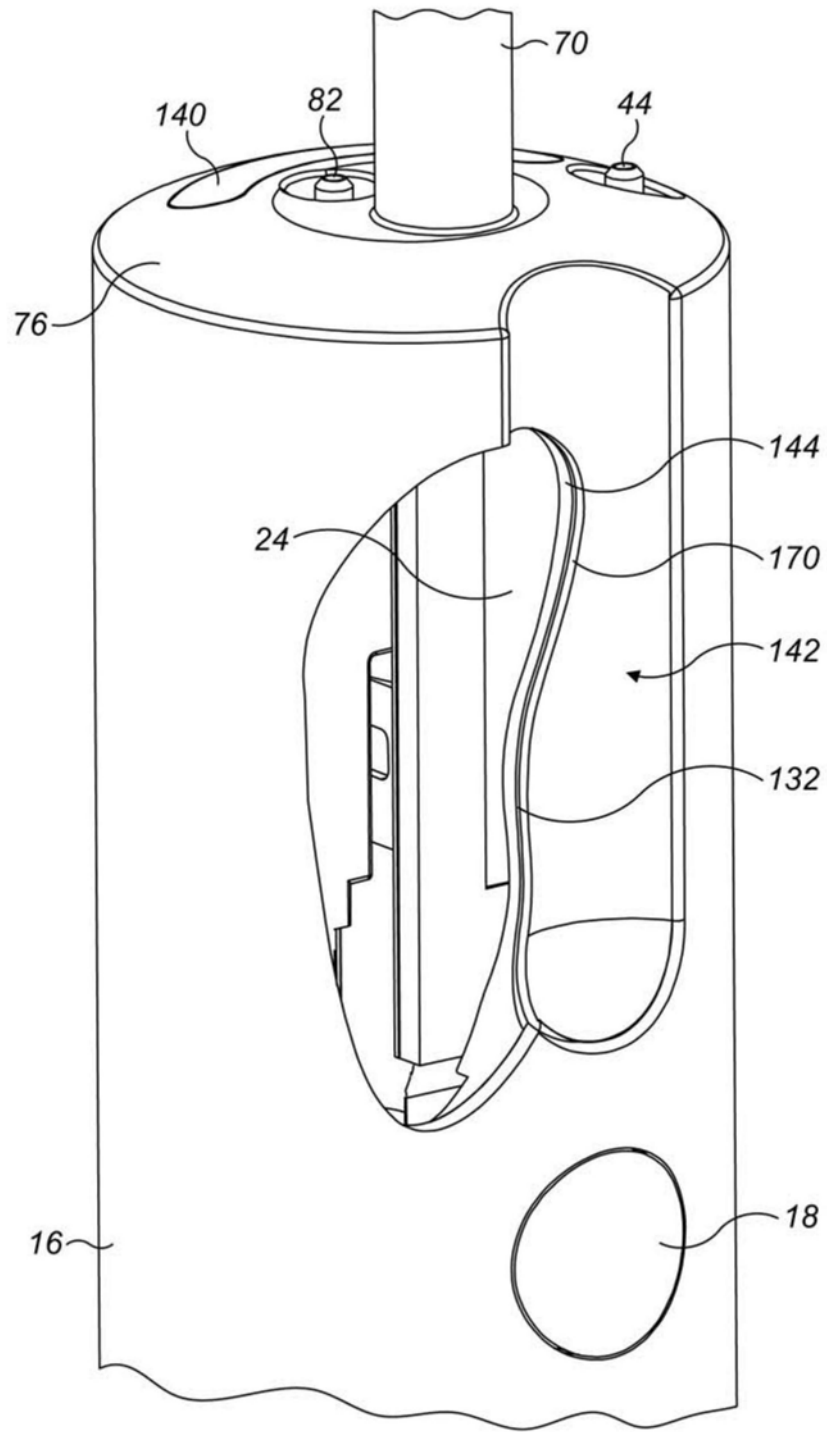


图9

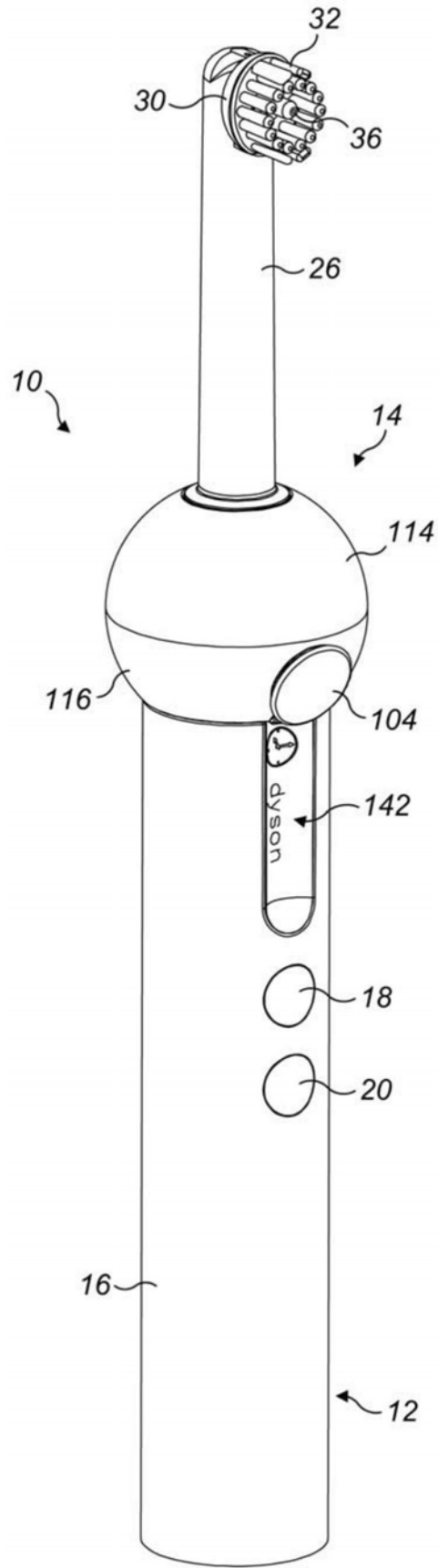


图10