



(12) 实用新型专利

(10) 授权公告号 CN 204971669 U

(45) 授权公告日 2016. 01. 20

(21) 申请号 201520480379. 0

(22) 申请日 2015. 07. 06

(73) 专利权人 深圳瑞圣特电子科技有限公司  
地址 518000 广东省深圳市龙岗区平湖街道  
新木社区新康路 18 号 A 栋

(72) 发明人 李冬保

(74) 专利代理机构 广州市越秀区哲力专利商标  
事务所(普通合伙) 44288  
代理人 李悦 张鹏

(51) Int. Cl.  
A61C 17/02(2006. 01)

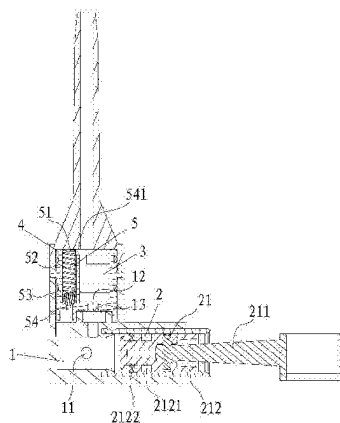
权利要求书1页 说明书3页 附图2页

(54) 实用新型名称

一种冲牙器

(57) 摘要

本实用新型提供一种冲牙器,用以解决现有冲牙器活塞磨损较大影响冲牙器性能的问题。本实用新型的冲牙器包括水泵结构,水泵结构包括泵壳,泵壳包括第一腔室和第二腔室,第一腔室上开设有出水孔和进水孔,第二腔室与第一腔室连通,且在第二腔室中设有沿第二腔室内壁活动的活塞组件,活塞组件包括连接杆和活塞,活塞包括顶部、与第二腔室接触的第一环部及与连接杆连接的底部;第一环部上设置有两个限位部,第一环部外部套接有位于两限位部之间且与第二腔室内壁密闭配合的第二环部。本实用新型通过第二环部的设置,减少了泵壳与活塞之间的摩擦,提高冲牙器的可靠性和使用寿命。



1. 一种冲牙器,包括水泵结构,其特征在于:水泵结构包括泵壳,泵壳包括第一腔室和第二腔室,第一腔室上开设有出水孔和进水孔,第二腔室与第一腔室连通,且在第二腔室中设有沿第二腔室内壁活动的活塞组件,活塞组件包括连接杆和活塞,活塞包括顶部、与第二腔室接触的第一环部及与连接杆连接的底部;第一环部上设置有两个限位部,第一环部外部套接有位于两限位部之间且与第二腔室内壁密闭配合的第二环部。

2. 根据权利要求1中所述的冲牙器,其特征在于:第二环部包括外环受力部、内环受力部以及连接外环受力部和内环受力部的受力挤压部;其中,外环受力部与第二腔室内壁接触,内环受力部与第一环部接触。

3. 根据权利要求2中所述的冲牙器,其特征在于:第二环部的截面呈“Y”字形。

4. 根据权利要求1中所述的冲牙器,其特征在于:第二腔室内壁的材质为金属。

5. 根据权利要求1中所述的冲牙器,其特征在于:在第一腔室中还设有往复式阀片,该往复式阀片包括与进水孔形成密封的塞部。

6. 根据权利要求1中所述的冲牙器,其特征在于:在泵壳的外部设有与进水孔连通的第一蓄水腔室。

7. 根据权利要求6中所述的冲牙器,其特征在于:泵壳上还开设有泄压孔,且该泄压孔位于第一蓄水腔室一侧,泄压孔连通有一压力保护装置。

8. 根据权利要求7中所述的冲牙器,其特征在于:压力保护装置包括底座、弹簧和与泄压孔孔壁接触的顶压部,其中,弹簧的固定端与底座固定连接,弹簧的活动端与顶压部固定连接。

9. 根据权利要求8中所述的冲牙器,其特征在于:压力保护装置还包括保护壳,该保护壳包括第二蓄水腔室;底座、弹簧及顶压部均设于第二蓄水腔室中,底座固定连接在第二蓄水腔室的内壁上。

10. 根据权利要求9中所述的冲牙器,其特征在于:第二蓄水腔室内壁上还开设有与第一蓄水腔室连通的溢水孔。

## 一种冲牙器

### 技术领域

[0001] 本实用新型涉及一种冲牙器。

### 背景技术

[0002] 冲牙器为一种口腔清洁保健用具,其主要利用高速水流对牙齿进行冲洗以达净齿效果。冲牙器主要包括水泵、喷头等结构,现有的冲牙器常包括手持式冲牙器和台式冲牙器,二者的水泵结构均多为采用塑料制成泵和塑胶制成的活塞组成,然而冲牙器的泵壳与活塞之间磨损较大,特别是活塞,其密封性能将直接影响冲牙器的性能。

### 实用新型内容

[0003] 为了克服上述的技术问题,本实用新型提供一种冲牙器,用以解决现有冲牙器活塞磨损较大影响冲牙器性能的问题,以实现减少泵壳与活塞之间的摩擦,从而减小活塞在往复运动过程中的推拉力,减轻损耗,提高冲牙器的可靠性和使用寿命。

[0004] 为解决上述问题,本实用新型所采用的技术方案如下:

[0005] 一种冲牙器,包括水泵结构,水泵结构包括泵壳,泵壳包括第一腔室和第二腔室,第一腔室上开设有出水孔和进水孔,第二腔室与第一腔室连通,且在第二腔室中设有沿第二腔室内壁活动的活塞组件,活塞组件包括连接杆和活塞,活塞包括顶部、与第二腔室接触的第一环部及与连接杆连接的底部;第一环部上设置有两个限位部,第一环部外部套接有位于两限位部之间且与第二腔室内壁密闭配合的第二环部。

[0006] 优选地:第二环部包括外环受力部、内环受力部以及连接外环受力部和内环受力部的受力挤压部;其中,外环受力部与第二腔室内壁接触,内环受力部与第一环部接触。

[0007] 优选地:第二环部的截面呈“Y”字形。

[0008] 优选地:第二腔室内壁的材质为金属。

[0009] 优选地:在第一腔室中还设有往复式阀片,该往复式阀片包括与进水孔形成密封的塞部。

[0010] 优选地:在泵壳的外部设有与进水孔连通的第一蓄水腔室。

[0011] 优选地:泵壳上还开设有泄压孔,且该泄压孔位于第一蓄水腔室一侧,泄压孔连通有一压力保护装置。

[0012] 优选地:压力保护装置包括底座、弹簧和与泄压孔孔壁接触的顶压部,其中,弹簧的固定端与底座固定连接,弹簧的活动端与顶压部固定连接。

[0013] 优选地:压力保护装置还包括保护壳,该保护壳包括第二蓄水腔室;底座、弹簧及顶压部均设于第二蓄水腔室中,底座固定连接在第二蓄水腔室的内壁上。

[0014] 优选地:第二蓄水腔室内壁上还开设有与第一蓄水腔室连通的溢水孔。

[0015] 本实用新型的有益效果在于:

[0016] 相比现有技术,本实用新型水泵结构中的活塞包括第一环部和第二环部,且第二环部套接于第一环部外部上,将传统活塞与第二腔室内壁密闭配合改为第二环部与第二

腔室内壁密闭配合,使得在活塞在运动过程中更多地利用第二环部与第二腔室内壁密闭配合,降低了活塞与第二腔室的直接磨损,一定程度上保证了冲牙器的性能;当第二环部被磨损后可快速更换,提高冲牙器的使用寿命;本实用新型的泵体结构均适用于手持式冲牙器和台式冲牙器中,适于实用。

### 附图说明

- [0017] 图 1 为本实用新型的整体外观图;
- [0018] 图 2 为图 1 中 P-P 剖面视图;
- [0019] 图 3 为本实用新型的第二环部结构示意图;
- [0020] 图 4 为图 3 中 M-M 剖面视图;
- [0021] 图 5 为图 1 中本实用新型的其他结构示意图。
- [0022] 图中标识说明:
- [0023] 1、第一腔室;11、出水孔;12、进水孔;13、往复式阀片;14、泄压孔;
- [0024] 2、第二腔室;21、活塞组件;211、连接杆;212、活塞;2121、第一环部;2122、第二环部;
- [0025] 3、第一蓄水腔室;31、注水管;32、出水管;
- [0026] 4、第二蓄水腔室;
- [0027] 5、压力保护装置;51、底座;52、弹簧;53、顶压部;54、保护壳;541、溢水孔。

### 具体实施方式

[0028] 下面结合附图和具体实施方式对本实用新型作进一步详细说明。

[0029] 参见图 1 和图 2 所示,本实用新型的冲牙器,包括水泵结构。其中,水泵结构包括泵壳,泵壳包括第一腔室 1 和第二腔室 2,第一腔室 1 上开设有出水孔 11 和进水孔 12,第二腔室 2 与第一腔室 1 连通,且在第二腔室 2 中设有沿第二腔室 2 内壁活动的活塞组件 21。活塞组件 21 包括连接杆 211 和活塞 212,活塞 212 包括顶部、与第二腔室 2 接触的第一环部 2121 及与连接杆 211 连接的底部。在第一环部 2121 上设置有两个限位部,第一环部 2121 外部套接有位于两限位部之间且与第二腔室 2 内壁密闭配合的第二环部 2122。

[0030] 参见图 4 和图 5 所示,第二环部 2122 包括外环受力部、内环受力部以及连接外环受力部和内环受力部的受力挤压部。其中,外环受力部与第二腔室 2 内壁接触,内环受力部与第一环部 2121 接触。第二环部 2122 采用外环受力部、内环受力部以及受力挤压部三者相互配合的结构,以同时配合第一环部 2121 和第二腔室内壁。进一步地,第二环部 2122 的截面呈“Y”字形,第二腔室 2 内壁的材质为金属。第二环部 2122 的“Y”字形结构更符合第二环部 2122 的力学结构,第二腔室 2 内壁采用金属材质,密闭性和光滑度更好,使得冲牙器更加稳定。

[0031] 参见图 1 为台式冲牙器结构示意图。在第一腔室 1 中还设有往复式阀片 13,该往复式阀片 13 包括与进水孔 12 形成密封的塞部。往复式阀片 13 目的在于对水进行隔流控制,当塞部与进水孔 12 形成密封,施力连接杆带动活塞在第二腔室 2 中向第一腔室 1 方向移动,水受挤压从出水孔 11 中并经出水管 32 冲出。此外,在泵壳的外部设有与进水孔 12 连通的第一蓄水腔室 3,设第一蓄水腔室 3 利于将注水管 31 注入的水进行储蓄。

[0032] 在水泵结构的泵壳上还开设有泄压孔 14,且该泄压孔 14 位于第一蓄水腔室 3 一侧,泄压孔 14 连通有一压力保护装置 5。泄压孔 14 用于当泵壳超过一定压力值后放水以降低泵壳压力,从而保护水泵结构。压力保护装置 5 用于与泄压孔 14 配合,以保证泵壳受到一定压力值的后,能及时将部分水经泄压孔 14 导出。

[0033] 压力保护装置 5 包括底座 51、弹簧 52 和与泄压孔 14 孔壁接触的顶压部 53,其中,弹簧 52 的固定端与底座 51 固定连接,弹簧 52 的活动端与顶压部 53 固定连接。此外,压力保护装置 5 还包括保护壳 54,该保护壳 54 包括第二蓄水腔室 4,且底座 51、弹簧 52 及顶压部 53 均设于第二蓄水腔室 4 中,底座 51 固定连接在第二蓄水腔室 4 的内壁上。当水到达一定的压力值后,水压会将顶压部 53 顶压,水经泄压孔 14 流入第二蓄水腔室中。进一步地,第二蓄水腔室 4 内壁上还开设有与第一蓄水腔室 3 连通的溢水孔 541。通过溢水孔 541 的设置,将泄压孔 14 中流出的水引至第一蓄水腔室 3 中,循环利用,节约资源。

[0034] 参见图 1 和图 5 所示,本实用新型冲牙器的出水管 32 还可设置在连接杆 211 活动方向上的第一腔室 1 外壁一端,且与出水孔 11 连通。

[0035] 参见图 5,为手持式冲牙器结构示意图。手持式冲牙器包括与台式冲牙器的第一腔室、第二腔室及活塞组件相同的结构,不同之处在于手持式冲牙器在第一腔室上 1 的出水孔 11 处还设有单向阀片,且该出水孔开设于离活塞组件的活塞运动路径最远端的第一腔室内壁上。

[0036] 上述实施方式仅为本实用新型的优选实施方式,不能以此来限定本实用新型保护的范围,本领域的技术人员在本实用新型的基础上所做的任何非实质性的变化及替换均属于本实用新型所要求保护的范围。

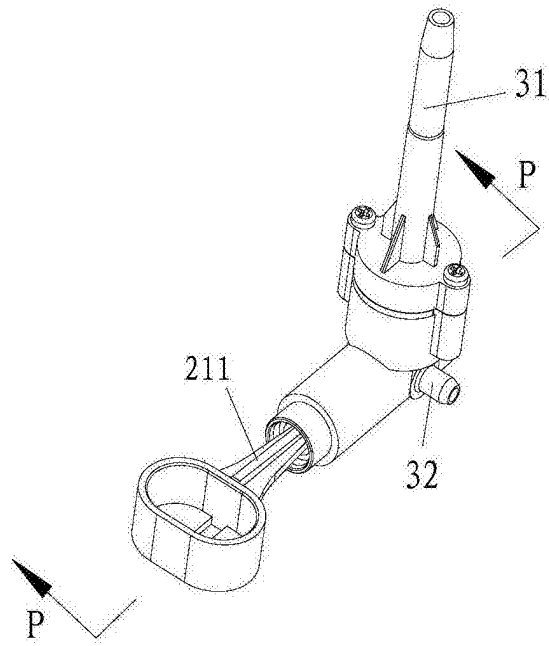


图 1

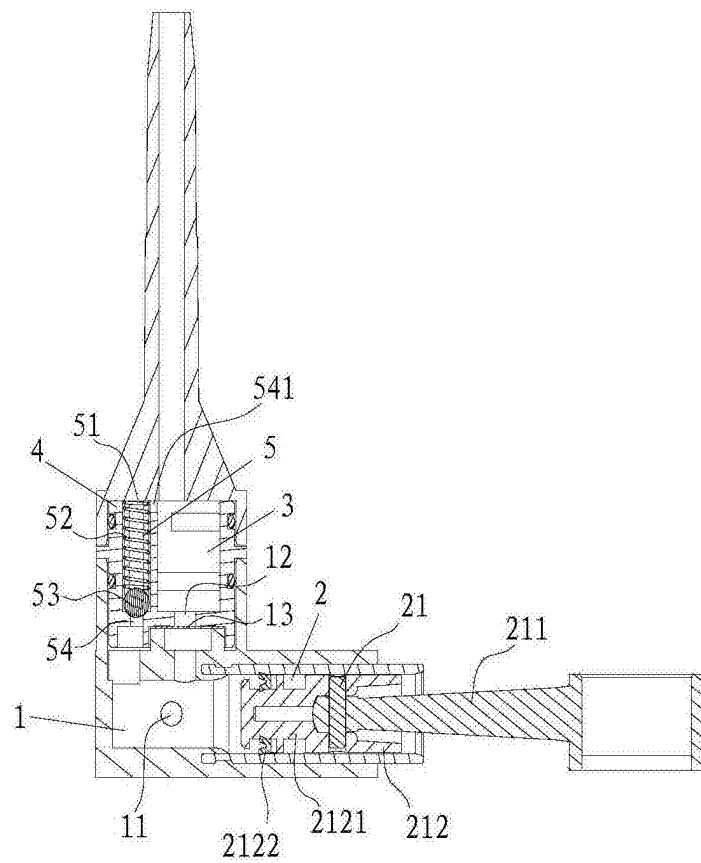


图 2

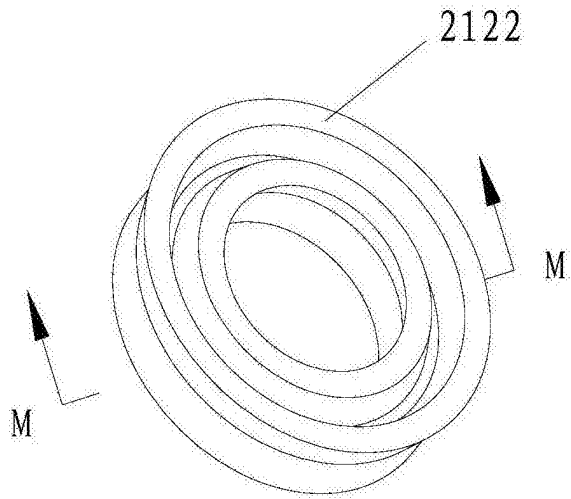


图 3

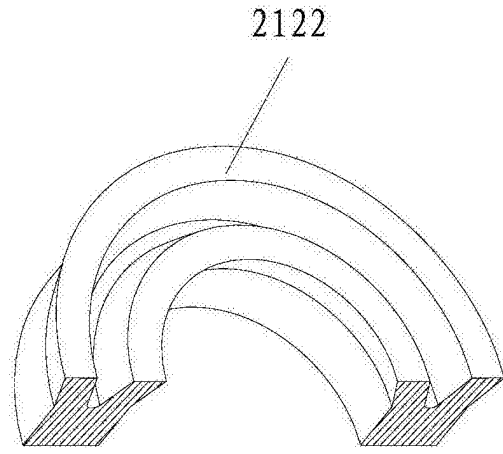


图 4

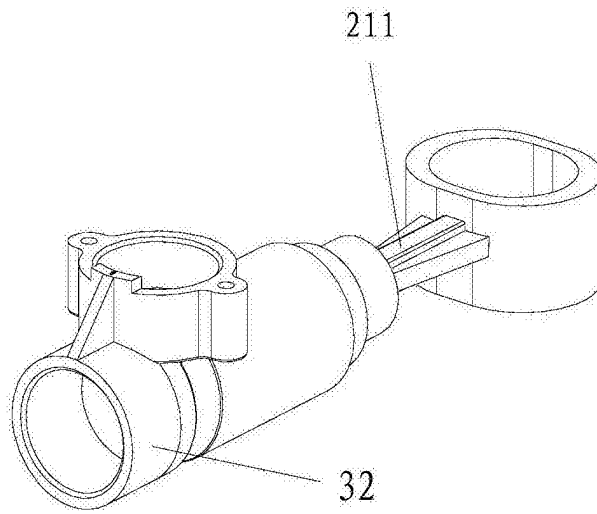


图 5