

[19] 中华人民共和国国家知识产权局

[51] Int. Cl⁷

F16F 1/14

F16F 1/02

A61C 17/34



[12] 发明专利申请公开说明书

[21] 申请号 02825083.4

[43] 公开日 2005 年 4 月 6 日

[11] 公开号 CN 1604999A

[22] 申请日 2002.12.4 [21] 申请号 02825083.4

[30] 优先权

[32] 2001.12.20 [33] US [31] 10/028,200

[86] 国际申请 PCT/IB2002/005172 2002.12.4

[87] 国际公布 WO2003/054414 英 2003.7.3

[85] 进入国家阶段日期 2004.6.15

[71] 申请人 皇家飞利浦电子股份有限公司

地址 荷兰艾恩德霍芬

[72] 发明人 S·E·哈尔 B·E·塔伯

[74] 专利代理机构 中国专利代理(香港)有限公司

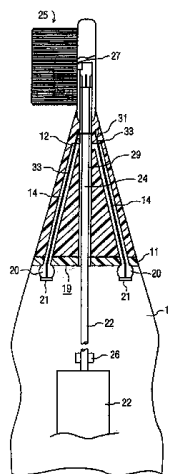
代理人 杨松龄

权利要求书 3 页 说明书 6 页 附图 2 页

[54] 发明名称 用于旋转动作的弹簧部件

[57] 摘要

一种旋转弹簧，包括形式为环件的底部部件，并包括用于将其固定地连接到器具如电动牙刷的主体上的零件，该电动牙刷包括驱动件如电动机的驱动轴部分。该旋转弹簧还包括形式为盘件的上部件，其具有可安装驱动轴的中心开口，因此该盘件可随驱动轴的旋转而旋转。三个支脚件在上方盘件和底部环件之间延伸。弹簧由一定的材料制成，并构造并设置成在顺时针和逆时针旋转方向上具有对称的弹簧刚度。



ISSN 1008-4274

1. 一种适用于旋转动作的弹簧，包括：
可连接到器具主体上的第一部件；
- 5 与所述第一部件间隔开并可容纳驱动件的第二部件，其中当所述驱动件运动过选定的运动范围时，所述第二部件可响应于所述运动而旋转；和
- 至少两个将所述第一和第二部件相连的支脚件，其中当所述驱动件运动到其运动范围的终点、并且已使其上连接有所述支脚件的所述
- 10 第二部件旋转时，存储在所述弹簧内的能量趋向于使所述弹簧回到其原始位置。
2. 根据权利要求1所述的弹簧，其特征在于，所述第一部件是基本上包围了所述驱动件的下方环件，所述第二部件是具有中心开口的上方盘件，所述驱动件可紧密地安装在所述开口中，因此当所述驱动
- 15 件运动时，所述第二部件随之运动。
3. 根据权利要求2所述的弹簧，其特征在于，所述第一部件是基本上包围了所述驱动件的上方环件，所述第二部件是具有中心开口的下方盘件，所述驱动件可紧密地安装在所述开口中，因此当所述驱动
- 20 件运动时，所述第二部件随之运动。
4. 根据权利要求1所述的弹簧，其特征在于，所述第一部件和第二部件基本上平行，并且在所述弹簧的旋转期间基本上保持平行。
5. 根据权利要求1所述的弹簧，其特征在于，所述第一部件和第二部件是不平行的，使得所述第二部件可响应于所述驱动件的运动而产生旋转运动和平移运动。
- 25 6. 根据权利要求1所述的弹簧，其特征在于，所述支脚件包括三个等距隔开的支脚件。
7. 根据权利要求1所述的弹簧，其特征在于，所述驱动件的运动为旋转运动。

8. 根据权利要求1所述的弹簧,其特征在于,所述支脚件是直的并且为管形。

9. 根据权利要求1所述的弹簧,其特征在于,所述支脚件在结构上为弧形。

5 10. 根据权利要求1所述的弹簧,其特征在于,所述支脚件在上述上方件和下方件之间岔开。

11. 根据权利要求1所述的弹簧,其特征在于,所述支脚件的大小沿其长度以预定的方式变化。

10 12. 根据权利要求1所述的弹簧,其特征在于,所述第二部件的直径小于所述第一部件的直径。

13. 根据权利要求1所述的弹簧,其特征在于,所述支脚件和所述第一部件的截面为圆形。

14. 根据权利要求1所述的弹簧,其特征在于,所述支脚件和所述第一部件的截面为椭圆形。

15 15. 根据权利要求1所述的弹簧,其特征在于,所述支脚件以槽设置的方式与所述第一部件相连,使得所述支脚件在所述支脚件开始扭转的点处运动一段较短的距离而到所述槽的端部。

20 16. 根据权利要求1所述的弹簧,其特征在于,所述弹簧包括连接件,其从所述第一部件中延伸出来并包括将所述第一部件固定地连接到所述器具主体上的部分。

17. 根据权利要求1所述的弹簧,其特征在于,所述弹簧具有管形结构。

18. 根据权利要求1所述的弹簧,其特征在于,所述弹簧具有锥形结构。

25 19. 根据权利要求1所述的弹簧,其特征在于,所述弹簧形成了电动牙刷的头部的一部分,该部分包括有从所述弹簧中延伸穿过的流体管线。

20. 根据权利要求1所述的弹簧,其特征在于,所述弹簧形成了

电动牙刷的头部的一部分，所述弹簧包括将所述弹簧与所述牙刷的刷柄部分相连的连接件，以及与所述连接件相关的用于检测所述弹簧上的负载的元件。

21. 根据权利要求 20 所述的弹簧，其特征在于，所述弹簧形成了
5 电动牙刷的头部的一部分，所述弹簧包括可识别所述头部的存储装置，以及将所述存储装置与所述牙刷的刷柄部分相连的导电装置。

22. 一种适用于旋转动作的弹簧，包括：

可容纳来自器具主体的驱动件的从动件；其中当所述驱动件运动
过选定的运动范围时，所述从动件可响应于所述运动而旋转；和

10 至少两个从所述驱动件中延伸出来的支脚件，其包括位于其端部处的连接件，用于将所述支脚件以及所述驱动件与所述器具主体相连，因此当所述驱动件运动到其运动范围的终点、并且已使第二部件及相连的所述支脚件旋转时，存储在所述弹簧内的能量趋向于使所述弹簧回到其原始位置。

15 23. 根据权利要求 22 所述的弹簧，其特征在于，所述支脚件包括三个等距隔开的支脚件。

24. 根据权利要求 22 所述的弹簧，其特征在于，所述驱动件的运动为旋转运动。

20 25. 根据权利要求 22 所述的弹簧，其特征在于，所述支脚件是直的并且为管形。

26. 根据权利要求 22 所述的弹簧，其特征在于，所述弹簧包括可将所述弹簧密封在所述器具主体上的密封件。

用于旋转动作的弹簧部件

5 本发明大体上涉及弹簧，更具体地涉及设计用于旋转动作的弹簧。

10 旋转弹簧指这样一种弹簧，其可在力的作用下沿一个方向扭转，存储能量，然后在力撤去时回到其原始位置或朝向其原始位置运动。这种旋转弹簧大体上是众所周知的，有大量的设计能够实现基本的旋转动作。虽然不一定如此，然而通常希望在一些应用中旋转弹簧具有对称的弹簧刚度（在顺时针和逆时针方向上），同时制造成本较低且容易制造。本发明为一种具有对称的弹簧刚度的低成本的旋转弹簧。

15

因此，本发明是一种适用于旋转动作的弹簧，包括：可连接到器具主体上的第一部件；与第一部件间隔开并可容纳驱动件的第二部件，其中当驱动件运动过选定的运动范围时，第二部件可响应于该运动而旋转；以及至少两个将第一和第二部件相连的支脚件，其中当驱动件运动到其运动范围的终点、并且已使其上连接有支脚件的第二部件旋转时，存储在弹簧内的能量趋向于使弹簧回到其原始位置。

20

25 在一个有些不同的弹簧装置中，未设置第一部件，但支脚件在其自由端处具有可将弹簧可靠地连接到器具主体上的部分，以便提供所需的旋转动作。

图 1 是显示了旋转驱动的电动牙刷领域中的本发明的旋转弹簧的侧视图。

图 2 是显示了三支脚式结构的本发明的旋转弹簧的简化视图。

图 3 是显示了本发明的旋转弹簧的另一种设置的简化视图。

图 1 和 2 显示了本发明的旋转弹簧，其中图 1 显示了一种特定的应用，即旋转驱动的电动牙刷。然而应当理解，本发明的旋转弹簧并不限于用在电动牙刷上。其中工具或头部件可来回地旋转过有限圆弧的任何类似器具均可以是这里所显示和介绍的旋转弹簧的可能备选物。

在图 1 和 2 所示的实施例中，本发明的旋转弹簧 10 包括环状底部件 11、圆形板或盘的上部件 12，以及多个在底部件 11 和板件 12 之间延伸的支脚件 14。在本发明中，旋转弹簧 10 包括至少两个支脚件 14，然而目前优选使用三个基本上等距隔开的支脚件。然而应当理解，也可使用超过三个支脚件。

底部件 11 具有可变的直径，这取决于底部件将固定到其上的物体。底部件的截面结构也可以变化。该截面结构可以是圆形、方形、矩形、椭圆形或其它一些结构。底部件 11 可在弹簧的旋转动作期间保持固定。参见图 1，底部件 11 显示为环形结构，其靠在电动牙刷的刷柄部分 18 的上表面 19 上。

多个连接件 20（在图 2 中未示出）从图 1 所示的底部件 11 中向下延伸出来，其牢固地安装到刷柄 18 的主体内。连接件可以卡扣到刷柄上，或者通过一些其它类似的方式固定住，这就能够将底部件可靠地定位在刷柄 18（或另一器具的上部）中。连接件 20 的数量及其排列可以变化。虽然连接件显示为支脚件的延伸部分，但这并不是必须的。它们可从底部件 11 的任意部分上延伸出来。另外，也可使用其它连接机构来将底部件固定在刷柄上。然而，重要的是底部件 11 和刷柄 18 之间的连接应当是可靠的，这是因为如上所述，当弹簧旋转时底部件 11 必须保持固定，然而在一些情况下，这种设置会使得存在着一定的“空转”，即底部件 11 在被固定住之前会先转

动较少的量。

另外，在另一特定实施例中，底部件 11 可以仅为牙刷（或其它器具）的头部和器具主体之间的密封件。支脚端部处的连接件 20 提供了与器具主体的牢固连接。在这种情况下，弹簧包括有从动件（图 1 和 2 中的零件 12）和至少两个从中延伸出来的支脚，支脚在其端部处具有连接件，以便与器具主体形成牢固的连接。

图 1 显示了牙刷刷柄 18 的主体，其通常包括电动机 22 和由圆形轴承 26 所支撑的驱动轴 24。驱动轴 24 可在操作中旋转过预定的圆弧。驱动轴 24 向上延伸穿过环形底部件 11 的中心。然而，图 1 所示的作为电动牙刷的一部分的装置仅用于说明的目的，以便阐明本发明的旋转弹簧的操作，它并不限制本发明的范围。

上部件 12 是较薄的盘状件，其带有中心开口 30（在图 2 中清楚地示出），以便容纳使用了该弹簧的器具、例如图 1 所示牙刷的驱动轴 24。开口 30 设计成可与驱动轴 24 的截面结构相匹配，并通常可通过压入配合来安装到驱动轴上，因此驱动轴的旋转便可带动上部件 12 旋转。驱动轴的截面结构和部件 12 中的开口的结构可以是方形、六边形或其它有助于相互间转动的结构。上部件 12 增加了旋转弹簧的惯性，并可对弹簧的整体挠曲产生部分影响，因此便可吸收在弹簧旋转期间由驱动件如驱动轴 24 的动作所产生的能量。

如上所述，支脚件 14 在底部件 11 和上部件 12 之间直接地延伸并将它们相连。虽然上部件 12 的直径通常选择成尽可能接近底部件 11 的直径（在一些情况下它们可具有相同的直径），然而上部件的直径通常小一些，因此支脚件 14 在底部件 11 和上部件 12 之间向内倾斜成一定的角度，如图 1 和 2 所示。与底部件 11 的截面结构类似，支脚件的截面结构也可以变化，例如为圆形、方形、矩形或椭圆形。各种形状具有有些不同的功能特性。已经发现，相对于旋转弹簧的组合式扭转和弯曲负载来说，大致椭圆形的结构是最佳的。圆形结构趋向于降低扭转负载中的应力，而矩形结构趋向于降低弯曲型负

载中的应力。

5 如上所述，可以使用不同数量的支脚，然而支脚最少应当有两个。支脚可在上部件和底部件之间岔开。支脚的长度（取决于部件 11 和 12 之间的距离以及它们的相对直径）有助于确定旋转弹簧 10 的弹簧刚度。弹簧刚度将随弹簧长度的增加而下降。虽然支脚件 14 通常是直的，然而它们也可以一定程度地弯曲。它们的尺寸或截面可保持恒定，或者是可沿其长度存在一定程度的变化，这可用于沿着支脚的长度调节张紧量。

10 支脚件 14 通常固定地连接在底部件 11 和上部件 12 上，然而可利用其它不同类型的连接来产生不同的效果。例如可以使用销接（在任一端处），销的轴线与弹簧运动的轴线共面。这就使得弹簧可产生无弯曲的运动。用于支脚件的轴承式支撑可实现无扭转的运动；这种支撑也可用在支脚件的任一端上。另外，可使用键孔（槽）设置，其可允许在弹簧运动的整个范围内存在一定的自由度，即支脚的端部可在支脚上的扭转动作开始之前跟从驱动轴的初始动作而自由地运动一段很短的距离。当未设置槽时，扭转始于驱动轴的初始动作。

20 底部件和上部件以及支脚件可由多种材料制成。例如，它们可由金属制成，或者由塑料如注塑弹性体材料制成。然而，任何所使用的材料必须具有在其沿一个方向扭转或旋转之后可重复地回到其原始位置或朝向其原始位置运动的能力。它必须提供一致且长期有效的动作。

25 部件 11 和 12 可以是平行的，因此自由端的部件（图 1 中的部件 12）将产生旋转运动。它们也可以是不平行的，在这种情况下自由端的部件将产生旋转运动或平移运动。在另一种形式中，弹簧可以是在这两个部件之间为大致管形，或者是例如如图 1 和 2 所示的锥形。这将影响弹簧旋转期间的弹簧刚度和支脚件上的负载。

在图 1 和 2 中，底部件 11 通过连接件固定在刷柄 18 上，上部

件 12 由驱动轴 24 驱动并可在操作中旋转，使支脚件 14 被扭转。然而，底部件可以是可旋转的从动件，而上部件可以是固定件。这显示于图 3 中。上部件 40 是环形的并由零件 42 固定地支撑住，零件 42 围绕或部分地围绕着上部件 40。底部件 44 可自由旋转，并被可摆动的驱动轴 46 所驱动。底部件和上部件通过支脚件 48 相连。因此，图 3 显示了上部件和底部件分别是可固定的或可被驱动的。

在牙刷的实施例中，本发明的旋转弹簧 10 为牙刷的可动头部的一部分。这种设置可在牙刷的多个可能的特殊结构特征方面提供优点。例如参见图 1，可在刷柄中的连接件 20 的底部处使用弹性电阻（或压电）衬垫 21，以检测弹簧组件上的无功负载，或者可在连接件中设置电接头，以允许与头部中的诸如微芯片的元件进行通信。可从衬垫 21 中将压力信息路由到刷柄 18 中的微处理器（未示出）或类似的器件中，以提供关于弹簧 10 上的负载的指示。另外，在头部中可设有用于流体路径 29 的空间，流体路径 29 从刷柄中的容槽中（未示出）经由弹簧的内部（驱动轴附近）而通到刷毛部分 25 中。可在刷毛部分 25 中设置止回阀 27 以控制流体的排出。还可在弹簧结构（或周边元件）内嵌入微芯片 31，其可提供关于头部识别的信息。电线连接件 33 从芯片 31 中穿过支脚件 14 向下延伸到连接件 20 中的电接头上。

在图 1 所示的弹簧装置的操作中，电动机 22 使驱动轴 24 沿一个旋转方向朝向其原始位置旋转过一定的选定圆弧。之后，弹簧 10 通过释放所存储的力而往回旋转过相同的圆弧。在一些装置中，弹簧将完全回到其原始位置。如上所述，底部件在这一动作期间保持固定，但在一些装置中可能存在一些空转。上部件将随驱动轴 24 和旋转弹簧 10 的各零件（除底部件 11 外）的扭转而稍稍上下运动。扭转量取决于所施加的旋转力的量。然而，上部件 12 最好保持成与底部件的平面基本上平行，即它不会倾斜于或偏离 Z 轴（垂直轴线）。通常来说，上部件将围绕中心节点在 $\pm 7^\circ$ 到 $\pm 10^\circ$ 的范围内旋转，从而

提供了整体为 14-20°的圆弧。如上所述，当弹簧围绕其 Z 轴扭转时，它不会产生到 X-Y 平面内的运动，并且不会围绕 X-Y 轴线弯曲。奇数数量的支脚会将刷毛部分 25（或其它工具）定位在一个方向上。而偶数数量的支脚可允许多种定向。

5 本发明的旋转弹簧围绕着弹簧的驱动件。在一个实施例中，弹簧是整体式的。它可以是分段式的。通过选择弹簧的材料和弹簧的尺寸以及支脚的数量就可以改变弹簧刚度。可在支脚件上使用弹性体的或其它重叠模制出的部分，以便为弹簧提供外壳，从而形成器具的完整的头部。

10 围绕着驱动件的本发明的旋转弹簧消除了典型的旋转弹簧装置中必须围绕驱动轴而运动的多个弹簧。本发明的弹簧能够实现对称的弹簧刚度并提供可靠且一致的操作，它的成本较低并易于制造。

15 虽然在上文中已经为说明的目的而公开本发明的一个优选实施例，然而可以理解，在不脱离由所附权利要求限定的本发明的精神的前提下，可以进行各种变化、修改和替换。

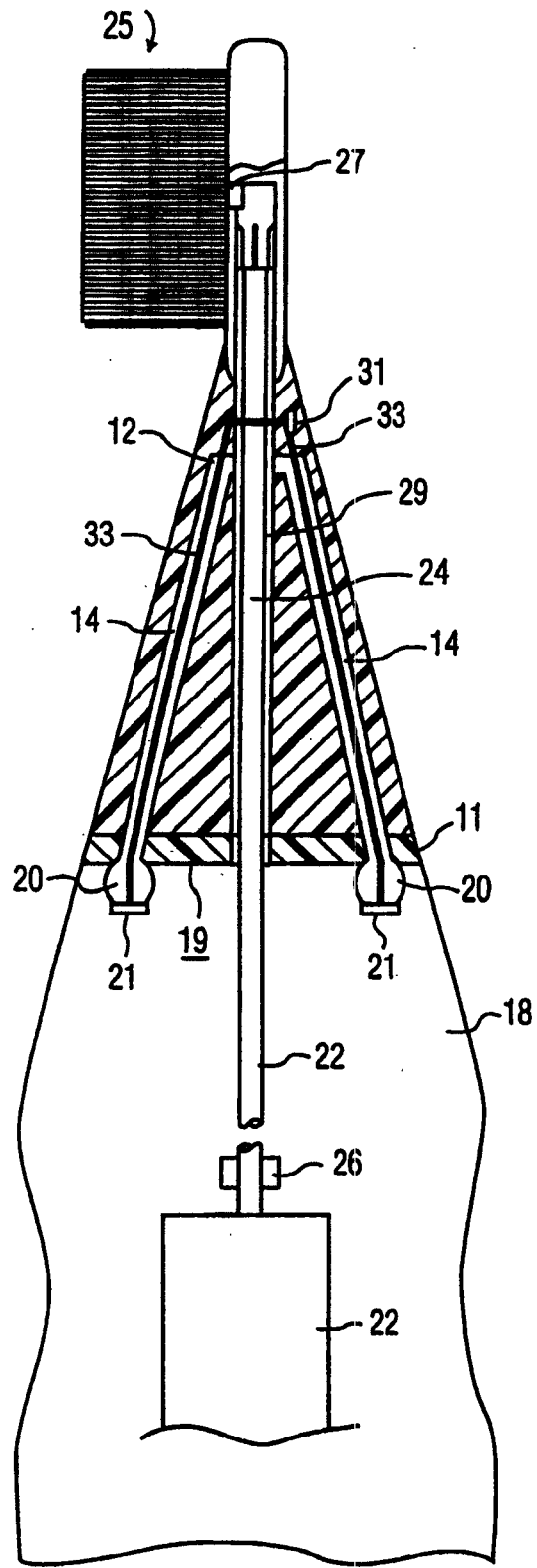


图 1

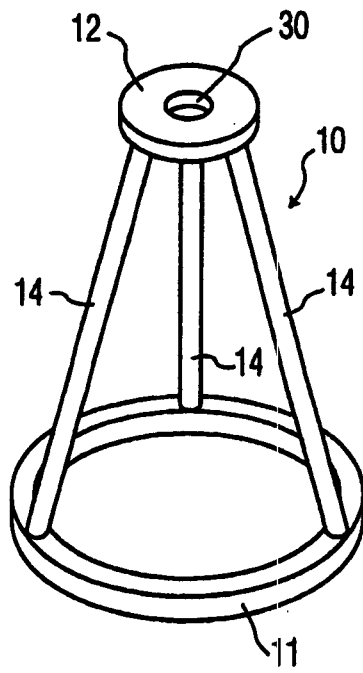


图 2

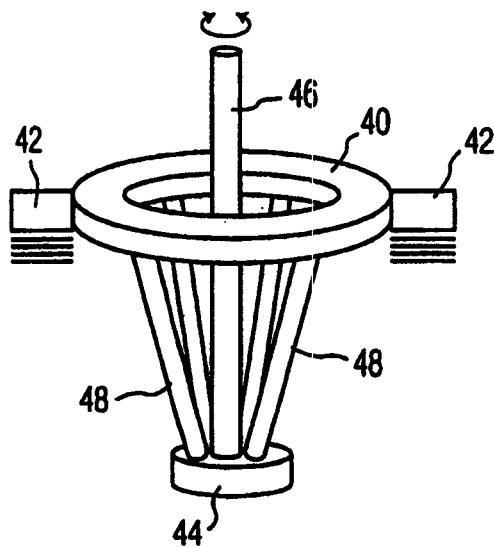


图 3