



## (12)实用新型专利

(10)授权公告号 CN 208926664 U

(45)授权公告日 2019.06.04

(21)申请号 201721466740.X

(22)申请日 2017.11.06

(30)优先权数据

1618632.2 2016.11.04 GB

(73)专利权人 戴森技术有限公司

地址 英国威尔特郡

(72)发明人 R.L.特威迪 T.A.卡莱尔

A.S.布思

(74)专利代理机构 北京市柳沈律师事务所

11105

代理人 陈铎

(51)Int.Cl.

A61C 17/22(2006.01)

(ESM)同样的发明创造已同日申请发明专利

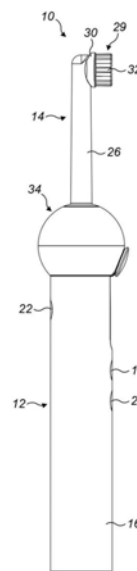
权利要求书1页 说明书23页 附图29页

(54)实用新型名称

清洁器具

(57)摘要

一种牙齿清洁器具,包括手柄和流体输送系统。流体输送系统包括喷嘴,用于输送工作流体的射流到用户的牙齿。喷嘴在器具沿着用户牙齿运动时相对于手柄运动。传感器提供随着喷嘴相对于手柄的运动而改变的输出。控制电路根据来自传感器的输出促动工作流体到用户牙齿的输送。控制电路被配置为根据自传感器的输出随时间的变化而调整到用户牙齿的输送的参数,譬如输送中工作流体的体积。



1. 一种牙齿清洁器具,其特征在于,所述器具包括:  
手柄;  
流体输送系统,用于输送工作流体的射流到用户的牙齿;  
接触器件,用于接触用户的牙齿,当器具沿着用户的牙齿运动时,所述接触器件可相对于手柄运动;  
传感器,用于提供随着接触器件相对于手柄的运动而改变的输出;以及  
控制电路,用于根据来自传感器的输出促动工作流体的至少一股射流到用户牙齿的输送;  
其中,控制电路被配置为根据自传感器的输出随时间的变化而调整到用户牙齿的输送的参数。
2. 根据权利要求1所述的器具,其特征在于,控制电路被配置为根据自传感器的输出的大小而调整到用户牙齿的输送的参数。
3. 根据权利要求1所述的器具,其特征在于,控制电路被配置为根据自传感器的输出的变化率随时间的变化而调整到用户牙齿的输送的参数。
4. 根据权利要求3所述的器具,其特征在于,控制电路被配置为当自传感器的输出的变化率保持在预定数值范围内预定时间段时,调整到用户牙齿的输送的参数。
5. 根据权利要求4所述的器具,其特征在于,该数值范围由第一负值和第二正值界定。
6. 根据权利要求3所述的器具,其特征在于,控制电路被配置为一旦所述预定时间段逝去则自动促动到用户牙齿的输送。
7. 根据权利要求3所述的器具,其特征在于,所述预定时间段为至少1秒。
8. 根据前述权利要求中任一项所述的器具,其特征在于,到用户牙齿的输送的所述参数为在所述输送中被输送到用户牙齿的工作流体的体积。
9. 根据权利要求1到7中任一项所述的器具,其特征在于,到用户牙齿的输送的所述参数为在所述输送中被输送到用户牙齿的工作流体的射流数量。

## 清洁器具

### 技术领域

[0001] 本实用新型涉及一种清洁器具。该清洁器具优选为手持式清洁器具，且优选为表面处理器具。在本实用新型的优选实施例中，该器具是牙齿清洁器具。在优选实施例中，该器具是电动牙刷，其具有流体输送系统，该系统用于将流体输送到用户的牙齿。这个流体是洁齿剂，或用于改良的牙间清洁的流体。替代地，该器具可不包括任何刷毛或用于刷牙的其他元件，且可为专用牙间清洁器具的形式。

### 背景技术

[0002] 电动牙刷通常包括清洁工具，其被连接到手柄。该清洁工具包括杆和用于刷牙齿的刷子头部承载刷毛。该刷子头部包括固定区段和至少一个可移动区段，该固定区段被连接到杆，该可移动区段可相对于固定区段移动，例如往复运动，振荡，震动，枢转或旋转运动中的一个，以赋予刷牙移动给安装在其上的刷毛。该杆容纳驱动轴，该驱动轴与手柄内的传动单元相联接。该传动单元进而被连接到电机，该电机由容纳在手柄内的电池驱动。该驱动轴和传动单元将电机的旋转或振动运动转换为刷子头部的可移动区段相对于刷子头部的固定区段的期望的移动。

[0003] 已知一个组件被并入电动牙刷，该组件用于产生一股流体喷射用于牙间清洁。例如，US 8,522,384描述了一种电动牙刷，其中牙刷的手柄限定流体腔和滑动盖，该流体腔用于存储流体（比如水），该盖用于使流体腔能够被接近用于用户补充。连接流体腔到喷嘴的流体路径位于刷子头部的固定部分上。被定位在流体路径内的泵根据手柄上的促动器的用户操作而被促动，以将液体从流体腔泵浦到喷嘴，用于在压力作用下从喷嘴释放。

### 实用新型内容

[0004] 在第一方面，本实用新型提供了一种牙齿清洁器具，包括：手柄；流体输送系统，用于输送工作流体的射流到用户的牙齿；接触器件，用于接触用户的牙齿，当器具沿着用户的牙齿运动时，所述接触器件可相对于手柄运动；传感器，用于提供随着接触器件相对于手柄的运动而改变的输出；以及控制电路，用于根据来自传感器的输出促动工作流体的至少一股射流到用户牙齿的输送。其中，控制电路被配置为根据自传感器的输出随时间的变化而调整到用户牙齿的输送的参数。

[0005] 在一个实施例中，接触器件包括流体输送系统的一部分。例如，接触器件可包括喷嘴，用于输送工作流体的射流到用户的牙齿。在第二实施例中，接触器件独立于流体输送系统。接触器件可包括接触构件，其可在器具沿用户牙齿运动时相对于手柄运动，且优选还可相对于喷嘴运动。接触构件优选为细长构件的形式，譬如探针、指状件或针。接触构件可定位为与喷嘴相邻。

[0006] 该接触构件的纵向轴线可被对齐为大体垂直于手柄的纵向轴线。该喷嘴优选沿喷嘴轴线延伸，该喷嘴轴线穿过位于喷嘴的末端处的流体出口。喷嘴轴线可以被对齐为大体平行于接触构件的纵向轴线，或喷嘴轴线可以相对于接触构件的纵向轴线成角度。例如，喷

嘴轴线可以相对于接触构件的纵向轴线以锐角成角度,例如小于45度的角度。喷嘴可以由相对柔性的材料形成,譬如弹性体材料或橡胶,或由相对刚性的材料形成,譬如不锈钢。

[0007] 接触器件可以相对于手柄运动,其方式是使得当接触器件在器具使用期间沿着用户的牙齿运动时,特别是当接触器件在进入牙间间隙之后接合牙齿的侧面时,接触器件的末端可以相对于接触器件的基部运动或偏斜。例如,接触器件的至少一部分可以配置为弯曲。接触器件的至少一部分由弹性材料形成。例如,接触器件的末端可以由相对柔性的材料形成,譬如弹性体材料或橡胶,而接触器件的基部可以由相对刚性的材料形成,譬如塑料或金属材料。接触器件的这个弯曲可导致来自传感器的输出变化,响应该变化控制电路可促动工作流体的射流到用户牙齿的发送,以驱出位于间隙内的物质。

[0008] 替代地,接触器件可以相对于手柄,沿大体平行于喷嘴轴线的方向运动。接触器件优选被偏压为相对于手柄沿在器具使用期间接触器件被迫抵靠用户牙齿的这样的方向运动。随着接触器件沿用户的牙齿的运动,当接触器件进入牙间间隙时,接触器件相对于手柄的这个运动导致来自传感器的输出变化,响应该变化控制电路促动工作流体的射流到用户牙齿的发送,以驱出位于间隙内的物质。在本实施例中,接触器件优选由相对刚性的材料形成,譬如塑料材料或不锈钢材料。

[0009] 传感器可被布置为直接地检测接触器件相对于手柄的运动。例如,传感器可被定位为邻近接触器件。接触器件可包括基部和用于接合用户牙齿的末端,且传感器可定位为与接触器件的基部相邻。所述传感器可被布置为产生根据传感器和接触器件的基部之间的相对位置而改变的输出。

[0010] 传感器可被布置为检测部件的运动,该部件被连接到喷嘴且可随着接触器件运动。例如,臂可被连接到接触器件,且传感器可被布置为检测臂相对于手柄的运动。接触器件可被偏压为相对于手柄沿在器具使用期间迫使接触器件抵靠用户牙齿的方向运动。例如,该臂可通过接合臂的弹性构件被迫沿该方向运动。替代地,臂可被弹性地变形,其方式使得臂的松弛将接触器件推靠用户的牙齿。替代地,接触器件可以通过弹性器件被固定到器具的体部,例如从接触器件向外延伸的弹性环形凸缘,其迫使接触器件抵靠用户牙齿。这个凸缘还可在接触器件和体部之间提供密封,该密封阻止射出的工作流体或其他材料从接触器件周围侵入器具的体部。

[0011] 臂部可以以许多方式中的一种相对于手柄运动。例如,臂部可相对于手柄可滑动的、可旋转的或可以其他方式平移。替代地,臂部可为可延伸的或可膨胀的。在优选实施例中,臂部可相对于手柄绕轴线运动。臂部优选可绕该轴线枢转。该轴线优选大体垂直于手柄的纵向轴线。轴线优选可相对于接触器件的纵向轴线成角度,或更优选与接触器件的纵向轴线大体垂直。

[0012] 臂部优选具有一硬度,其使得当臂部相对于手柄运动时或当在器具使用期间接触器件被迫抵靠用户牙齿时臂部不变形,不弯曲或不扭曲。该臂部优选由金属和塑料材料中的一种形成。然而,如果臂部被用于将接触器件朝向用户的牙齿偏压,臂部可由更柔性的材料形成以允许臂部相对于手柄自由地运动。

[0013] 臂部优选被弹性构件偏压为相对于手柄运动。该弹性构件可接合部件,臂部被连接到该部件。该弹性构件优选施加力在臂部上,该力是足够大的以允许当接触器件被压靠用户牙齿时抵抗弹性构件的偏压力运动,且没有施加过多力在牙齿上使用户不舒服。

[0014] 弹性构件可位于本体和臂部之间,以便迫使臂部围绕轴线沿在器具使用期间迫使接触器件抵靠用户牙齿的方向运动。该弹性构件可为弹簧或其他弹性元件的形式。该弹性构件可直接地接合臂部或它可接合器具的部件,该器具的部件被连接到臂部且可随其运动。这样的部件可以为支撑件,用于支撑臂部相对于手柄的运动。

[0015] 传感器可被布置为提供随着臂部相对于手柄的运动而改变的输出。该传感器可为动作检测器的形式。传感器可被布置为直接地检测接触器件或臂部的动作。例如,传感器可为光探测器(比如摄像机或光传感器)的形式,用于接收从接触器件或臂部反射的光。替代地,臂部的至少一部分可由磁性材料形成,其中传感器被布置为从由传感器经受的磁场的变化检测臂部的该磁性部分的运动。例如,传感器可为霍尔效应传感器。

[0016] 替代地,传感器可被布置为检测部件的运动,该部件可随着臂部运动。该部件可包括光反射部件或光发射部件。替代地,该部件可包括可变形的构件,该构件被连接到臂部,且传感器可被布置为检测可变形构件的变形。例如,该可变形构件可为弹性棒的形式,该棒被连接到臂部,且传感器是应变仪的形式,用于输出随着可变形构件上的应变而变化的信号。

[0017] 优选,该部件包括磁体,且该传感器优选被布置为当磁体相对于传感器运动时根据传感器经受的磁场的变化而检测磁体的运动。磁体可以直接连接到臂部,例如连接到臂部的自由端部。替代地,为了帮助装配,磁体可被连接到部件,部件本身被连接到臂部或由其承载。在传感器被布置为检测接触器件的基部的运动的情况下,磁体可以被连接到接触器件的基部。替代地,接触器件的基部可由磁性材料形成。

[0018] 该器具优选包括头部和杆,该杆在头部和手柄之间延伸。头部优选包括接触器件。例如,喷嘴或接触构件可以定位为与头部相邻。传感器可以定位在器具中方便的位置处,用于检测磁体的运动。例如,传感器可被定位在头部中。替代地,传感器可位于器具的手柄中,以帮助它到控制电路的连接,该控制电路优选位于器具的手柄中。该磁体优选位于杆中。臂部由此在杆和头部之间延伸。

[0019] 用于供应电力到控制电路的蓄电池优选位于器具的手柄中。该蓄电池优选为可再充电的蓄电池。

[0020] 在器具包括接触构件和喷嘴的情况下,接触构件和喷嘴优选从头部向外突出,优选从头部的同一侧。接触构件优选从头部向外突出超过喷嘴。接触构件可以从喷嘴间隔开。例如,接触构件可以定位为与喷嘴相邻或在喷嘴旁边,使得当接触构件进入牙间间隙时,喷嘴定位为紧密靠近牙间间隙。在喷嘴轴线相对于接触构件的纵向轴线成角度的情况下,喷嘴可以相对于接触构件成角度,以便于直接引导工作流体的射流到接触构件的末端的前方或一侧。喷嘴可由此喷射工作流体的射流直接进入接触构件运动进入或运动离开的牙间间隙。

[0021] 接触构件可以沿一方向从喷嘴间隔开,该方向沿手柄的纵向轴线延伸或平行于该纵向轴线。接触构件可以居中地定位在头部上,或在头部的一个端部处或附近。喷嘴可以定位在头部的另一个端部处或附近。替代地,喷嘴可以居中地定位在头部上,且接触构件可以定位在头部的一侧处或附近。作为另一替代方式,接触构件的一部分可以定位在喷嘴的孔中,工作流体穿过该孔从喷嘴喷射。在该情况下,传感器可以布置为检测接触构件在孔中相对于喷嘴的运动。例如,传感器可以定位在头部中,与接触构件的基部相邻,并且检测接触

构件或连接到接触构件的部件朝向和/或远离传感器的运动。接触构件可以与喷嘴同轴。

[0022] 接触器件优选相对于头部可运动。接触器件优选被偏压为相对于头部沿延伸远离头部的方向运动。

[0023] 接触器件优选可在相对于头部的远侧位置和近侧位置之间运动。接触器件优选被偏压用于朝向远侧位置运动。控制电路优选被配置为响应接触器件到或从远侧位置的运动而促动工作流体到用户牙齿的发送。

[0024] 控制电路可被配置为根据自传感器的输出,例如自传感器的输出的大小,而促动工作流体的至少一股射流到用户牙齿的发送。优选地,控制电路被配置为根据自传感器的输出的变化率而促动工作流体到用户牙齿的发送。自传感器的输出优选是电压的形式。

[0025] 在优选实施例中,控制电路被配置为以预定时间间隔采样传感器的输出,以提供一系列采样的传感器输出 $S$ 。例如,预定时间间隔可以在5至25ms 范围内,且在优选实施例中为约10ms。采样传感器输出 $S$ 的变化率 $S_r$ 根据连续的采样传感器数据 $S$ 之间的差计算。在优选实施例中, $S_r$ 每10ms计算一次。

[0026] 控制电路进一步配置为通过计算 $n$ 个最近的 $S_r$ 值的平均值来确定传感器输出的平均变化率 $S_a$ 。整数 $n$ 优选在5到40的范围内,且在优选实施例中为10。 $S_a$ 的值由此也每10毫秒被计算。根据 $S_a$ 的值,可确定是否在100 毫秒的时间段上,该接触器件趋于朝向远侧位置运动、运动远离远侧位置或保持在相对于手柄的相对固定的位置(例如在远侧位置处)中。

[0027] 控制电路优选被配置为根据 $S_a$ 的值促动工作流体到用户牙齿的发送。控制电路可被配置为根据 $S_a$ 的值随时间的变化而促动工作流体到用户牙齿的发送。例如,在第一自动模式中,控制电路可被配置为当(i)  $S_a$ 的值已经上升到第一预设阈值之上或下降到第一预设阈值之下(其是接触器件朝向它的远侧位置运动的指示),以及(ii)  $S_a$ 的值已经大体下降到第二预设阈值之下或上升到第二预设阈值之上(其是接触器件位于牙间间隙内或远离牙间间隙朝向它的近侧位置运动的指示)时,促动工作流体到用户牙齿的发送。

[0028] 与响应接触器件远离远侧位置的运动而促动工作流体到用户牙齿的发送相关联的优势在于:当工具被运动远离用户的牙齿(例如在清洁操作结束处)时,工作流体不从喷嘴喷出。

[0029] 如上所述,控制电路被配置为根据自传感器的输出随时间的变化,优选自传感器的输出的变化率随时间的变化,而调整到用户牙齿的输送的参数。例如,如果 $S_a$ 的值没有掉落到第二预设阈值之下或没有升高到第二预设阈值之上预定时间段,这可以指示接合器件被定位在相对较大的牙间间隙中,或接合器件被保持在相对于用户的牙齿大体静止的位置中。作为另一实例, $S_a$ 的值保持在预定数值范围之间,例如在第一和第二预设阈值之间,预定时间段,也可以指示接合器件被定位在相对较大的牙间间隙中,或接合器件被保持在相对于用户的牙齿大体静止的位置中。

[0030] 响应于此,控制电路可以调整到用户牙齿的输送的参数,例如调整且优选地增大在输送中被输送到用户牙齿的流体的体积。这可通过改变且优选通过增大每股射流中工作流体的体积、每股射流中工作流体的压力和输送中射流的数量来实现。

[0031] 一旦该预设时间段逝去,控制电路可以配置为一旦预设时间段逝去(且从而潜在地在接合器件开始运动离开牙间间隙之前)则自动促动工作流体到用户牙齿的输送。这可增加器具的操作模式的数量。器具可以用于第一自动模式以在其跨用户牙齿运动时且从而

当接合器件运动进入用户牙齿之间的牙间间隙时,自动产生工作流体的射流。当在第一自动模式时,器具可以响应于器具保持静止(其中接合器件定位在用户选定的牙间间隙中)而进入第二自动模式,以改变工作流体的输送。

[0032] 例如当器具被用于第一自动模式时,工作流体的每次输送可包括相对小量的工作流体和/或相对小数量的工作流体射流,其可允许工作流体被节约。另一方面,当器具处于第二自动模式时,工作流体的每次输送可包括相对大量的工作流体和/或相对大量的工作流体射流。当器具在第二自动模式中时,这可改善定位在选定的牙间间隙内的物质可以被驱出的可能性。预定时间段的持续时间优选为至少1秒。

[0033] 当自传感器的输出随时间的变化已经保持在第一和第二预设阈值之间预定时间段时,从喷嘴的工作流体的发射可以被独立于到用户牙齿的工作流体输送的参数(譬如体积)的变化而被提供。在第二方面,本实用新型提供了一种牙齿清洁器具,包括:

[0034] 手柄;

[0035] 流体输送系统,用于输送工作流体的射流到用户的牙齿;

[0036] 接触器件,用于接触用户的牙齿,当器具沿着用户的牙齿运动时,所述接触器件可相对于手柄运动;

[0037] 传感器,用于提供随着接触器件相对于手柄的运动而改变的输出;以及

[0038] 控制电路,用于一旦预设时间段(在该时间段内自传感器的输出随时间的变化保持在第一和第二预设阈值之间)逝去,则促动工作流体的至少一股射流到用户牙齿的自动输送。

[0039] 如上所述,臂部优选可绕枢转轴线运动。当接触器件相对于头部在它的远侧位置和近侧位置之间运动时,接触器件由此优选沿弯曲路径(优选为弧形形状,其具有位于臂部的枢转轴线上的中心)运动。接触器件的末端绕枢转轴线的角度运动的程度优选在1至5°的范围中。在优选实施例中,当接触器件从远侧位置运动到近侧位置时,接触器件的末端绕枢转轴线运动约 2.5°的角度。由此,接触器件可被认为被偏压为在包含接触器件的纵向轴线的平面中运动,且沿位于该平面内的弯曲或圆形的路径运动。当接触器件在它的远侧位置时,该接触器件的纵向轴线优选对齐在相对手柄的纵向轴线成 90°度的角度处。

[0040] 为了在器具的使用期间帮助接触器件沿用户的牙齿运动,该头部优选包括用于接合用户牙齿的器件,其中当接触器件在它的远侧位置和近侧位置之间运动时接触器件可相对于接合器件运动。为了用户舒适,接合器件可由弹性或弹性体材料形成。该接合器件可具有大体平坦的上表面、弯曲的上表面或台阶式上表面。例如,接合器件可具有凹形上表面。当接触器件在相对于头部的它的远侧位置中时,接触构器件的末端优选向外突出超过接合器件的至少一些,以便当接触器件被压抵靠用户的牙齿时,接触器件远离远侧位置且朝向近侧位置运动。

[0041] 该器具可为专用牙间清洁器具的形式,用于清洁用户的牙齿的间隙之间。当接触器件沿用户的牙齿运动时,由于磁体相对于传感器的运动,接触器件进入相邻牙齿之间的间隙通过自传感器的输出中的变化而被检测。对于这样的器具,接合器件可包括单个的弹性构件。弹性构件可以围绕接触器件。替代地,接合器件可包括多个弹性构件。该弹性构件可位于头部的相对侧或端部上或被布置为围绕接触器件。例如,弹性构件可被布置为周向地围绕接触器件。该弹性构件(一个或多个)可由弹性体材料形成。

[0042] 替代地,该器具可为牙刷的形式,其具有通过发送工作流体到牙间间隙的改善牙间清洁的额外功能。在该器具是牙刷的形式,的情况下,接合器件优选包括多个刷毛或多个刷毛簇。刷毛或刷毛簇优选绕接触器件布置,且可被布置为周向地围绕接触器件。刷毛簇优选围绕喷嘴布置,但是喷嘴可以定位在,例如刷毛簇阵列的外部,例如其一侧。在这种情况下,喷嘴可以布置为发射工作流体的射流到刷毛簇阵列的侧面,使得刷毛从自喷嘴发射的工作流体的每股射流的路径间隔开,或发射工作流体的射流在相邻刷毛簇之间。

[0043] 刷毛可被附接到头部的静止区段,这个区段不可相对于手柄运动。替代地,或附加地,多个刷毛可被附接到头部的可移动区段,其区段可相对于手柄移动。在优选实施例中,该器具包括刷子单元,其包括刷毛载体和被安装在该刷毛载体上的多个刷毛,其中刷毛载体可相对于手柄移动。接触构件优选被偏压用于相对于刷子单元沿延伸远离刷子单元的方向运动。

[0044] 除了接触器件相对于刷子单元的运动之外,该刷子单元优选可相对于接触器件运动。刷子单元相对于接触器件的运动,其使刷毛的端部能扫过用户牙齿的表面,可由此独立于接触器件相对于手柄的运动,该运动导致工作流体的射流被发送到用户的牙齿。这可防止由于刷毛相对于手柄的运动导致工作流体到用户牙齿的发送的任何伪或其他不期望的促动。

[0045] 刷毛载体可相对于手柄平移、旋转、枢转或振动。例如,当接触构件在它的远侧位置时,刷毛载体可被布置为盘绕接触构件,且优选围绕接触构件的纵向轴线。刷子单元优选至少部分地围绕接触构件延伸。例如,刷毛载体可为弯曲的或部分环形的(例如C形),以便部分地围绕接触构件延伸。替代地,刷毛载体可为环形形状,或形成为围绕接触器件的其他形状。例如,刷毛载体可包括孔,接触器件突出穿过该孔。

[0046] 该器具优选包括驱动单元和传动单元,该驱动单元用于驱动刷毛载体的运动,该传动单元用于将由驱动单元产生的旋转运动转换为刷毛载体的运动。该驱动单元优选被定位于器具的手柄中。该驱动单元优选包括电机和齿轮组,该电机由蓄电池供电。驱动单元优选由控制电路控制。

[0047] 控制电路可以配置为控制驱动单元,以根据自传感器的输出调整刷子单元的运动。例如,如果,如上所述,自传感器的输出随时间的变化已经保持在第一和第二预设阈值之间预定时间段,控制电路可以配置为改变且优选增加刷子单元的运动速度或频率。这可改善物质被刷子单元从相对较大的牙间间隙内或周围驱出的比率,其中刷子单元被和用户相对静止地保持在该牙间间隙中。

[0048] 在第三方面,本实用新型提供了一种牙齿清洁器具,包括:

[0049] 手柄;

[0050] 流体输送系统,用于输送工作流体到用户的牙齿;

[0051] 刷子单元,包括刷毛载体和安装在刷毛载体上的多个刷毛;

[0052] 驱动单元,用于驱动刷子单元相对于手柄的运动;

[0053] 接触器件,用于接触用户的牙齿,当器具沿着用户的牙齿运动时,所述接触器件可相对于手柄运动;

[0054] 传感器,用于提供随着接触器件相对于手柄的运动而改变的输出;以及

[0055] 控制电路,用于根据自传感器的输出促动工作流体到用户牙齿的输送,且用于根



据自传感器的输出控制驱动单元以调整刷子单元的运动。

[0056] 控制电路被配置为在工作流体到用户牙齿的输送之前、期间或之后调整刷子单元的运动。

[0057] 如上所述,作为定位传感器在手柄中且由此远离接触器件的替代,传感器可以定位为邻近接触器件。例如,传感器可以定位在头部中,与接触器件的基部相邻,并且布置为检测接触器件朝向和/或远离传感器的运动。传感器由此可被布置为输出根据传感器和接触器件的基部之间的相对位置而改变的信号。如上所述,该传感器可为动作检测器的形式。传感器可被布置为直接地检测接触器件或臂部的动作。例如,传感器可为光探测器(比如摄像机或光传感器)的形式,用于接收从接触器件反射的光。替代地,接触器件的至少一部分可由磁性材料形成,其中传感器被布置为从由传感器经受的磁场的变化检测接触器件的该磁性部分的运动。如上所述,传感器可为霍尔效应传感器。替代地,传感器可被布置为检测部件的运动,该部件可随着接触器件运动。该部件可包括光反射部件或光发射部件或磁体。

[0058] 工作流体优选为液态工作流体,优选为水。

[0059] 该流体输送系统可包括加压工作流体源和阀。该加压工作流体源和阀优选被定位于器具的手柄中。控制电路优选被配置为根据来自传感器的输出打开阀持续一段时间。该阀优选被打开持续一段时间,该时间段足以允许加压工作流体的射流具有选定的体积,以从源行进到喷嘴用于到用户牙齿的发送。这个时间段优选少于1秒,更优选地少于0.5秒,甚至更优选地少于0.25秒。

[0060] 在工作流体是液态工作流体的情况下,加压工作流体源可以为液力蓄压器的形式。该蓄压器优选为弹簧类型蓄压器和气体填充蓄压器中的一种。该蓄压器优选包括流体腔,该流体腔用于在压力作用下存储工作流体。该蓄压器优选被布置为在4至7巴的范围中的压力处存储工作流体。流体腔优选具有0.1到1毫升范围的容量。该阀优选为螺线管阀。流体输送系统可包括泵,该泵用于当螺线管阀在关闭位置时供应工作流体到蓄压器。该泵被布置为抽吸工作流体穿过流体入口。该泵优选为活塞泵的形式。替代地,该泵可为隔膜泵。

[0061] 替代地,该流体输送系统可包括泵,该泵用于抽吸工作流体通过流体输送系统的流体入口,且用于输送工作流体的射流到喷嘴。换句话说,流体输送系统可以被提供为没有蓄压器和螺线管阀。泵可优选为正排量泵的形式,譬如活塞泵或隔膜泵。

[0062] 如上所述,控制电路可被布置为根据来自传感器的输出,而发送工作流体的单股射流。然而,控制电路可被布置为根据来自传感器的输出,而发送工作流体的一系列的射流。在这一系列中,工作流体的相继射流之间的时间段优选为大体相等,且优选在1至25毫秒范围内,更优选在2至10毫秒的范围内,以致射流的整个系列可被发送到单个牙间间隙。这可允许在每个相继射流之间喷嘴的末端相对于牙间间隙的位置些微地变化,且由此可能地改善牙间间隙内的物质的去除。

[0063] 该一系列内的射流的数量优选地在2至10的范围内。在一系列的射流中被发送到用户牙齿的工作流体的体积优选在0.1至1毫升的范围内。在一系列的射流中,工作流体的每个射流优选大体相同,其优选在0.05至0.5毫升的范围内,且更优选在0.05至0.25毫升的范围内。

[0064] 该器具优选包括流体存储器,该流体存储器用于存储工作流体,优选液态工作流体,且工作流体从流体存储器被供应到流体输送系统。储液室优选具有从5到50ml的范围的

容量。例如，流体存储器具有25毫升的容量，与具有0.25毫升流体容量的蓄压器结合使用，可供应足够量的工作流体到蓄压器，以允许0.25毫升工作流体的100个射流或100个系列的射流被发送到用户的牙齿。

[0065] 该储液室优选可再填充。该储液室由此优选包括流体端口，储液室可通过该流体端口由用户重新装满工作流体。该流体端口可位于壁（该壁定界储液室）内，或它可位于远离储液室且被定位为通过流体导管（其从流体端口延伸到储液室）与储液室流体流通。

[0066] 该器具的手柄可包括储液室。例如，储液室可完全被包含在手柄的体部内。替代地，手柄的外壁可至少部分的限定储液室。该外壁的至少一部分可为透明的以允许用户看到包含在储液室内的工作流体的体积。为了补充储液室，该流体端口可由用户通过移动手柄的体部上的盖或通过移除塞子或从流体端口的其他闭合装置手动地被暴露。

[0067] 该储液室可被容纳在杆内。同上，该杆的外壁可至少部分地限定储液室，且该外壁的至少一部分可为透明的以允许用户看见被包含在储液室内的工作流体的体积。

[0068] 作为容纳储液室在杆内的替代，储液室可被连接到杆以便位于杆的外部。这可允许储液室从杆卸下用于根据需要补给或更换。替代地，该储液室可部分地由外壁（其被连接到杆）限定。再次地，该外壁的至少一部分可为透明的以允许用户看到包含在储液室内的工作流体的体积。

[0069] 为了最大化储液室的容量且提供用于相对均匀重量绕器具的纵向轴线分布，该储液室优选绕或围绕杆延伸。

[0070] 该器具优选包括清洁工具，该清洁工具被连接到手柄。该清洁工具包括器具的接触器件。该清洁工具优选包括器具的杆部和头部。

[0071] 清洁工具优选可拆卸地连接到手柄。这可允许清洁工具被替换，例如当非可再装填的流体存储器已经被废弃时或当器具的刷毛和/或喷嘴已经磨损时。这还可允许不同的清洁工具被连接到手柄，例如由不同用户使用。如上所述，传感器可以被提供在器具的手柄中，其有助于在传感器和控制电路之间的电连接。替代地，传感器可以定位在可拆卸的清洁工具中，例如在清洁工具的头部。在这个情况下，清洁工具可包括发射器，用于发送传感器输出的信号到控制电路，且控制电路可以包括接收器，用于接收从发送器发射的信号。信号可以为电磁信号。替代地，清洁工具和手柄可以包括电触点，其可以在清洁工具连接到手柄时接触，以使得控制电路能够接收传感器输出的信号。

[0072] 该流体存储器优选包括外壁，该外壁围绕杆部的一部分。杆部的该部分优选定位为邻近器具的手柄。该外壁的至少一部分优选为透明的，且优选由透明塑料材料形成，以允许用户可以看见流体存储器内的工作流体的体积。在优选实施例中，外壁是由透明材料形成的单个模制部件。

[0073] 流体存储器的外壁优选具有弯曲形状、凸形形状和有小面的形状（faceted shape）中的一个。该外壁可具有曲率，其是椭球形，类球状（spheroidal）和球形中的一种。

[0074] 如上所述，该器具可包括流体端口，流体存储器通过该流体端口重新装满工作流体。该流体端口优选位于流体存储器的外壁中。塞子或其他闭合构件可拆卸地位于流体端口内，以阻止工作流体通过流体端口从流体存储器泄漏。在优选实施例中，该流体存储器包括闭合件，该闭合构件可枢转地连接到那，用于在打开位置（其中流体端口由闭合构件暴露）和关闭位置（其中闭合构件的一部分位于流体端口内）之间移动。

[0075] 流体存储器的外壁的至少一部分优选为透明的,且优选由透明塑料材料形成,以允许用户看见流体存储器内的工作流体的量。在优选实施例中,外壁优选具有弯曲形状,凸形和带小面形状中的一个。该外壁可具有曲率,其是椭球形,类球状(spheroidal)和球形中的一种。

[0076] 流体存储器可包括内壁,其被连接到外壁。该内壁可为环形或管状形状,且绕杆定位以便提供套筒,当流体存储器被安装在杆上时该套筒形成与杆的连接。内壁的两个端部可被连接(例如使用焊接技术或使用粘合剂)到外壁。替代地,该内壁可与外壁的至少一部分一体形成。在优选实施例中,该外壁包括上部区段和下部区段。内壁优选与外壁的上部区段一体形成,且被结合到外壁的下部区段。流体端口优选形成在外壁的下部区段中,该下部区段优选与流体存储器的底部壁一体形成。该外壁的上部区段优选由相对透明材料形成。该外壁的下部区段可由相对不透明的材料形成,或由与外壁的上部区段一样的相对透明材料形成。

[0077] 内壁优选形成与杆的过盈配合,以在清洁工具从手柄拆下时,阻止流体存储器从杆意外地滑动。内壁优选与杆的圆柱形外表面形成过盈配合。

[0078] 流体输送系统优选包括清洁工具管道系统和手柄管道系统。手柄导管系统优选包括流体入口端口,其用于从流体存储器的流体出口端口接收工作流体。流体存储器的流体出口端口优选形成在流体存储器的底部壁中。该手柄导管系统包括多个导管,其用于在流体入口端口,泵和手柄的流体出口端口之间输送工作流体。清洁工具导管系统优选包括流体入口端口和至少一个管道,该流体入口端口用于从手柄流体出口端口接收工作流体,该至少一个导管用于输送工作流体到喷嘴。

[0079] 手柄优选包括塞子,杆被可拆卸地连接到该塞子。塞子是大体圆柱形形状,且包括外部圆柱形表面,其优选形成与杆的内表面的过盈配合。该手柄的流体出口端口优选位于塞子上。该杆优选由用户推动到塞子。该杆的内表面优选为大体圆柱形或管状形状,且优选由弹性材料形成,以便当杆被安装在塞子上时产生的径向力用于保持杆在塞子上。弹性构件(比如弹簧夹)可被提供为绕杆的内表面,用于径向向内压迫或偏压该内表面。

[0080] 手柄可包括环形座,所述环形座绕塞子延伸,用于接收流体存储器。手柄的流体入口端口优选位于座上,以便当流体存储器被安装在该座上时,流体存储器的流体出口端口连接到手柄的流体入口端口。

[0081] 该杆优选包括保持构件,用于当清洁工具被连接到手柄时将流体存储器保持在座上。这个保持构件可包括凸缘,该凸缘从杆的外表面向外延伸。当清洁工具被连接到手柄时,流体存储器由此可被保持在凸缘和手柄之间,阻止流体存储器远离手柄的意外移动和由此阻止流体存储器的流体出口端口从手柄的流体入口端口脱开。凸缘优选为环形形状以便均匀压力可绕流体存储器被施加。流体存储器优选包括凹处,更优选为环形凹处,其用于接收保持构件。该凹处优选位于流体存储器的外壁上。

[0082] 流体存储器的整个内壁(连同流体存储器的外壁)可由相对坚硬的塑料材料形成,以便流体存储器的容量是固定的且由该外壁和内壁的内表面限定。

[0083] 如上所述,器具包括控制电路,用于根据一个或多个传感器的输出促动工作流体到用户牙齿的输送,传感器可以每一个布置为检测接触器件相对于手柄的运动。为了降低(例如操纵器具期间)工作流体的射流的不期望的发射的风险,该器具优选具有第一操作模

式(在其中工作流体的射流到用户牙齿的发送被阻止)和第二操作模式(在其中到用户牙齿的工作流体的射流被允许),且其中在器具的使用期间,控制电路被布置为根据器具的检测到的操作参数自动地实现在第一操作模式和第二操作模式之间的转换。

[0084] 器具的许多不同的操作参数中的一个可被检测以产生器具的操作模式之间的转换。例如操作参数可为以下中的一个,如:

[0085] • 用于驱动刷毛载体的运动的电机的激活状态(打开或关闭);

[0086] • 由电机汲取的电流的大小;

[0087] • 在使用期间被应用到器具的负载的大小,比如通过接合器件被应用到清洁工具的力,被应用到接触器件的力,或当手柄被用户握住时被应用到手柄的力;

[0088] • 器具的取向;以及

[0089] • 流体存储器中的工作流体的体积。

[0090] 该控制电路优选被布置为当器具的检测到的操作参数在一非零阈值之上时产生第一操作模式和第二操作模式之间的转换。

[0091] 附加地,或替代地,为了根据自传感器的输出发送工作流体的射流到喷嘴,控制电路可被布置为响应器具上的用户动作促动流体到用户牙齿的发送。器具上的该用户动作可为器具的按钮的促动。

[0092] 例如,器具可具有“自动”模式,或流体发送的第一模式,其可由用户选择出,且在该模式中工作流体的射流根据自传感器的输出被发送到用户的牙齿。当该模式没有被用户选择时,或当“手动”模式或发送的第二模式被用户选择时,工作流体的射流根据器具上的用户动作而被发送到用户的牙齿。

[0093] 其中清洁工具包括可运动的刷毛载体,被检测到的操作参数优选包括电机用以运动刷毛载体而汲取的电流的大小。驱动单元和传动单元优选被布置为产生刷毛载体相对手柄恒定速度的运动。当器具由用户首先激活或开启时,该器具往往不会与用户的牙齿接触。结果,由电机消耗的电流是趋于相对低的,且优选在设置的阈值之下,使得当刚被激活时器具是在第一操作模式中。

[0094] 当刷毛被迫使抵靠用户的牙齿时,对于刷毛载体的运动的阻力根据刷毛被压靠牙齿的力而增加。为了保持刷毛载体的恒定的速度的运动,电机根据被应用到刷毛载体的力汲取增加量的电流。该控制电路检测由电机汲取的电流的大小,且当该电流超过阈值时(该阈值是抵靠用户的牙齿运动刷毛所需的电流的指示),控制电路产生到第二操作模式的转换。当检测到的电流下降到阈值之下时,控制电路产生回到第一操作模式的转换。

[0095] 如上所述,接触器件优选可在近侧位置和远侧位置之间运动。当刷毛被压靠用户的牙齿时,刷毛将偏斜,减少刷毛的端部和刷毛载体之间的直接间距,且同时地,接触器件的末端朝向刷毛载体且由此朝向它的近侧位置运动。取决于在使用期间刷毛弯曲多远,且由此取决于刷毛的刚度,接触器件相对于头部的运动可从自传感器的输出的变化中检测出,且被用作为在器具的使用期间被应用到头部的负载的指示器。当刷毛被安装在静止的刷毛载体上或直接地安装到器具的头部上时这可为特别有用的。

[0096] 如上所述,清洁工具优选可拆卸地连接到手柄。这可允许手柄被提供有一套相似的清洁工具,每个具有各自不同的标志物。这还可允许手柄被提供有一套不同的清洁工具。例如,该套清洁工具可从具有喷嘴和可运动的刷子单元的第一类型清洁工具,具有喷嘴和

固定的刷子单元的第二类型清洁工具,具有喷嘴和没有刷毛的第三类型清洁工具和具有可运动刷子单元且没有喷嘴的第四类型清洁工具的两个或更多个中选择出。相同类型的许多相应的不同的清洁工具可被提供,例如,第一类型的清洁工具,其中刷毛具有相应的不同刚度,或其中喷嘴具有相应的不同流体出口尺寸。

[0097] 该器具优选为手持式器具,其包括器具的所有上述部件。

[0098] 该清洁工具可作为独立物品被出售,例如,作为备用配件或作为用于与现有手柄一起使用的替代清洁工具。该器具的手柄还可独立于清洁工具被提供,例如作为用于器具的备用配件或供不同用户使用。例如,具有相应的不同的形状的手柄可被提供用于由不同年龄的用户使用。

[0099] 本实用新型的一个或多个上述方面还可被更广泛地应用到清洁器具或清洁装置。该器具可为表面处理器具。例如,该器具可为用于清洁工作表面的器具(优选手持式器具)的形式,其中刷子单元被布置为接合工作表面且该喷嘴被布置为在清洁期间发送清洁流体到工作表面。

[0100] 上述与本实用新型的第一方面相关的特征描述同样适用于本实用新型的第二和第三方面,反之亦然。

## 附图说明

[0101] 本实用新型的优选特征现在将仅作为示例,参考附图进行描述,其中:

[0102] 图1(a)是牙齿清洁器具的右侧视图,图1(b)是该器具的正视图,且图1(c)是该器具的左侧视图;

[0103] 图2示意性地示出了流体输送系统的部件,该流体输送系统用于输送一股工作流体到用户的牙齿;

[0104] 图3是器具的清洁工具从上方观察的右侧透视图;

[0105] 图4是器具的手柄从上方观察的右侧透视图;

[0106] 图5是清洁工具的下部部分的侧剖视图;

[0107] 图6是流体输送系统的第一部分的透视图,其定位在器具的手柄中;

[0108] 图7是流体输送系统的第一部分的正视图;

[0109] 图8是流体输送系统的第一部分的侧视图;

[0110] 图9是流体输送系统的第一部分的后视图;

[0111] 图10是沿图7中的线D-D截取的截面视图;

[0112] 图11是沿图7中的线E-E截取的截面视图;

[0113] 图12是沿图7中的线F-F截取的截面视图;

[0114] 图13是沿图7中的线G-G截取的截面视图;

[0115] 图14是沿图9中的线H-H截取的截面视图;

[0116] 图15是沿图9中的线J-J截取的截面视图;

[0117] 图16是沿图9中的线L-L截取的截面视图;

[0118] 图17是流体输送系统的第二部分的透视图,其定位在器具的清洁工具中;

[0119] 图18(a)是流体输送系统的第二部分相对于手柄中的传感器的位置的侧视图,其中喷嘴是在相对清洁工具的远侧位置中,图18(b)是图18(a)相似的视图,其中喷嘴在相对

于清洁工具的近侧位置中；

[0120] 图19是清洁工具的透视图,其中可运动喷嘴定位到工具的刷子单元的一侧；

[0121] 图20是清洁工具的透视图,该清洁工具包括流体输送系统的第二部分的第一替代方式；

[0122] 图21是图20的清洁工具的头部的放大视图；

[0123] 图22是流体输送系统的第二部分的第一替代方式的透视图,其定位在器具的清洁工具中；

[0124] 图23 (a) 是包括用于流体输送系统的第二部分的第一替代方式的清洁工具的位置的侧视图,其中接触构件是在相对喷嘴的远侧位置中,且图23 (b) 是图23 (a) 相似的视图,其中接触构件在相对于喷嘴的近侧位置中；

[0125] 图24是清洁工具的头部的放大视图,该清洁工具包括流体输送系统的第二部分的第二替代方式；

[0126] 图25是流体输送系统的第二部分的第二替代方式的透视图,其定位在器具的清洁工具中；以及

[0127] 图26 (a) 是包括用于流体输送系统的第二部分的第二替代方式的清洁工具的位置的侧视图,其中接触构件是在相对喷嘴的远侧位置中,且图26 (b) 是图26 (a) 相似的视图,其中接触构件在相对于喷嘴的近侧位置中。

### 具体实施方式

[0128] 图1 (a) 至1 (c) 示出牙齿清洁器具10的实施例的外部视图。在这个实施例中,该器具是手持式器具的形式,其是电动牙刷的形式,其具有集成组件用于施配工作流体,用于改善牙间清洁。

[0129] 该器具10包括手柄12和清洁工具14。手柄12包括体部16,其在该器具10的使用期间由用户紧握。该体部16优选由塑料材料形成,且优选为大体圆柱形形状。该手柄12包括多个用户可操作按钮18, 20, 22, 其位于形成在体部16中的相应的孔内,以使用户接近。该手柄12还可包括显示器(未示出),其被定位为使得在器具使用期间用户可视。例如显示器可以是用户通过手柄 12的体部16可视,或者通过连接到手柄12的体部16的透明面板可视。

[0130] 该清洁工具14包括杆26和头部28。该杆26为细长形状,其用于从手柄12间隔开头部28,以促进器具10的用户可操作性。这个实施例中,清洁工具14的头部包括刷子单元,其包括刷毛载体30和被安装在刷毛载体30 上的多个刷毛32。然而,在其他实施例中,该清洁工具14可被提供为不具有刷子单元,以便该器具为专用牙间清洁器具的形式,用于清洁用户的牙齿中的间隙之间。

[0131] 该清洁工具14还包括流体存储器34和喷嘴36,该流体存储器用于存储工作流体,该喷嘴用于在器具10的使用期间输送工作流体的一股或多股爆流到用户的牙齿。流体存储器34连接到杆26,且优选至少部分地围绕杆26 延伸。在包括刷子单元的这个实施例中,刷子单元至少部分地绕喷嘴36延伸。

[0132] 该喷嘴36形成流体输送系统40的一部分,用于从流体存储器34接收工作流体,且用于在该器具10使用期间将工作流体的爆流输送到用户的牙齿。在这个实施例中,该工作流体是液态工作流体,其优选为水。每股工作流体的射流优选具有小于1ml的体积,更优选

小于0.5ml,且在本实例中为约0.25ml。喷嘴36的末端包括流体出口42,工作流体的爆流通过该流体出口42被输送到用户的牙齿。

[0133] 该流体输送系统40在图2中示意性地示出。总体而言,流体输送系统 40包括流体入口44,用于从流体存储器34接收工作流体,和泵46,用于从流体存储器34抽吸工作流体通过流体入口44。连接杆46被容纳在杆部12 内。如下文详细所述,泵组件46包括正排量泵48和用于驱动泵48的驱动器。驱动器包括步进电机50,优选为线性步进电机,和连接到电机50的线性促动器。用于供应电力到电机50的电池52也位于手柄12中。该电池52 优选为可再充电电池。

[0134] 第一导管54将流体输送系统40的流体入口44连接到泵48的流体入口 56。第二导管58将泵48的流体出口60连接到液力蓄压器62。螺线管阀64 位于蓄压器62的下游。控制电路66控制电机50的促动,且由此电机50和控制电路66提供了用于操作泵48的驱动力。电池52供应电力到控制电路 66。该控制电路66包括电机控制器,其供应电力到电机50。控制电路66 还控制螺线管阀64在闭合位置(当工作流体通过泵48被输送到蓄压器62 时被采用)和打开位置(其被采用以产生工作流体的射流从蓄压器62到喷嘴36的发送)之间运动。

[0135] 在这个实施例中,该控制电路66接收当用户按下位于器具10的手柄12 上的按钮18,20,22时产生的信号。替代地,或附加地,该控制电路66可接收由位于器具内的传感器产生的信号,或自遥控设备(比如显示器或个人设备)的信号。为了简洁起见,在下文描述中,该控制电路66接收当用户操作按钮18,20,22中的一个时产生的信号。

[0136] 流体入口44、泵组件46、蓄压器62和螺线管阀64位于手柄12中。换句话说,流体输送系统40的第一部分68手柄12中,且流体输送系统40的第二部分69清洁工具14中。

[0137] 清洁工具14被可拆卸地连接到手柄12。参考图3至5,手柄12包括公连接器,其优选为塞子70的形式,其由互补的母连接器接收,该母连接器优选是清洁工具14的凹入连接器72的形式。该凹入连接器72限定大体圆柱形凹部73,用于接收塞子70。该塞子70优选从体部16的端部壁74向外、且优选沿平行于手柄12的纵向轴线的方向突出。该端部壁74限定环形座76,其用于当清洁工具14被安装到手柄12上时接收流体存储器34的环形底部壁78。该环形座76包括流体输送系统40的流体入口44。当清洁工具14被安装到手柄12上时,该流体入口44自流体存储器34的流体存储器流体出口端口80接收流体。手柄12包括定位为接近塞子70的手柄流体出口端口 82,其通过定位在手柄12中的第三导管84连接到螺线管阀64的出口。清洁工具14包括清洁工具流体入口端口86,用于在清洁工具14连接到手柄 12时从手柄流体出口端口82接收流体。该清洁工具流体入口端口86从凹入连接器72的底部突出。该凹入连接器72被容纳在且被连接到杆26的相对宽的底部区段88内。

[0138] 如上所述,清洁工具14包括刷毛载体30,其可相对于杆部26运动。该器具包括驱动机构,其用于驱动刷毛载体30相对于杆26的移动。该驱动机构包括传动单元(被连接到刷毛载体30)和驱动单元(用于驱动传动单元 52以使刷毛载体30相对于杆部26运动)。手柄12包括驱动机构的驱动单元。该驱动单元包括电机,优选是直流电机的形式,其由控制电路响应用户按下手柄12的按钮的一个或多个被启动。驱动单元的电机通过齿轮组连接到可旋转驱动单元联接构件90(其从塞子70向外突出,且在驱动单元的电机促动时相对于体部16旋转)。该清洁工具14包括驱动机构的传动单元。传动单元包括传动单元联接构件92,当清洁工具14被连接到手柄12时,该传动单元联接构件72与驱动单元联接构件90相联接且优选地

接收驱动单元联接构件70。该传动单元联接构件92被连接到容纳在杆26内的连接杆94的一端且优选与该端一体形成。连接杆94的另一端被连接到刷毛载体30的侧表面以便连接杆94的约15度角度的周期性旋转,导致刷毛载体30相对于杆26的15度角度扫掠运动。

[0139] 如上所述,该储液室34被安装在清洁工具14的杆26上且至少部分地绕清洁工具14的杆26延伸。在这个实施例中,流体存储器34是环形形状,且由此围绕杆26。该流体存储器34优选定位在杆26的远离头部28的端部处或附近,且由此在本实施例中绕杆26的底部区段88延伸。该流体存储器34优选具有5至50ml范围的容量,且在这个实施例中具有25ml的容量。

[0140] 该流体存储器34通过存储器流体入口端口100(其形成在流体存储器34的外壁中)被填充。该流体入口端口100优选被形成在流体存储器34的环形外部侧壁中。该存储器流体入口端口100通过闭合构件102密封。该闭合构件102可相对于流体存储器34在关闭位置(如图3中所示,其中闭合构件102阻止工作流体从存储器流体入口端口100泄漏)和打开位置之间移动。在本实施例中,该闭合构件102可枢转地连接到流体存储器34。该闭合构件102可位于存储器流体入口端口100内且抵靠容器流体入口端口100形成流体密封。该闭合构件102包括头部104,其可由用户紧握以将闭合构件102从关闭位置移动到打开位置,且其可由用户朝向存储器流体入口端口100推动以将闭合构件102推回到关闭位置。

[0141] 该闭合构件102可通过一对臂部106连接到流体存储器34。每个臂部106的一端被连接到闭合构件102,且每个臂部106的另一端被连接到流体存储器34。在本实施例中,臂部106与闭合构件102一体形成,其中每个臂部的远离闭合构件102的部分被连接到流体存储器34的底部壁78,例如使用粘合剂或通过焊接。每个臂部106包括铰链108,其可由臂部106的具有局部减少厚度的部分形成,以使臂部106的该部分(其被连接到闭合构件102)能够相对于臂部106的其它部分(其被连接到流体存储器34)枢转。

[0142] 为了填充流体存储器34,用户从手柄12拆卸清洁工具14,紧握闭合构件102的头部104在手指和拇指之间且将它从存储器流体入口端口100向外拉。该流体存储器34于是可由用户填充,例如通过将存储器流体入口端口100定位于放水的水龙头下方。一旦流体存储器34已被装满,用户将闭合构件102的头部104推动回到存储器流体入口端口100中,且重新将清洁工具14连接到手柄12。当清洁工具14被安装在手柄12上时,闭合构件102和流体存储器34的底部壁78之间的枢转连接阻止闭合构件102在存储器流体入口端口100被暴露时的意外丢失,且使闭合构件102和流体存储器34之间的接合点能够位于手柄12和流体存储器34之间。如图3中所示,当闭合构件102在它的关闭位置中时,闭合构件102的臂部106的下部部分位于流体存储器34的底部壁78的凹入区段内,使得臂部106的下部部分的底部表面与流体存储器34的底部壁78大体齐平。

[0143] 流体存储器34的外壁的至少一部分优选为透明的以允许用户观察流体存储器34的内部,且由此在器具10期望使用之前估计流体存储器34是否需要补充。外壁优选具有关于清洁工具14的纵向轴线对称的形状。外壁优选具有弯曲形状,更优选是凸形弯曲形状,但替代地外壁可具有多边形或有小面的形状。在这个实施例中,外壁具有球形曲率。如下所述,流体存储器34被安装在杆26的相对宽的底部区段88上,且由此该外壁具有相对的圆孔,其居中于清洁工具14的纵向轴线上以允许杆26的底部区段88经由那里穿过。

[0144] 流体存储器34还包括内壁112,其被连接到外壁,且与外壁一起限定流体存储器34



的容量。该内壁112为管状形状。内壁112的端部优选为圆形形状，且被连接到外壁以便在外壁和内壁112之间形成液密密封。在本实施例中，流体存储器34由两个壳体部分形成。第一壳体部分114包括外壁和内壁112的上部区段，且由此内壁112的上端部与外壁的上部区段一体形成。第二壳体部分116包括外壁的下部区段和流体存储器34的底部壁78。

[0145] 为了将流体存储器34安装在杆26上，形成在流体存储器34的第一壳体部分114中的圆形孔与杆26的底部区段88的自由端对齐，且该流体存储器34被推动到杆26上。流体存储器34的内壁112的内表面抵靠杆26的底部区段88，以便其间的摩擦力阻止流体存储器34从杆26掉落。为了将清洁工具14安装在手柄12上，手柄12的塞子70与形成在清洁工具14的连接器72中的凹处73对齐，且邻近于塞子70的手柄流体出口端口82与清洁工具14的清洁工具流体入口端口86对齐。该清洁工具14于是被推到塞子70上，以便手柄流体出口端口82连接到清洁工具流体入口端口86，且以便流体存储器34接合环形座76以将存储器流体出口端口80连接到流体输送系统40的流体入口44。杆26的连接器72的内表面抵靠塞子70的外表面，以便其间的摩擦力保持杆26在手柄12上。该连接器72优选由弹性塑料材料形成，当连接器72被推到塞子70上时其弯曲以增加其间的摩擦力。弹簧夹120可被至少部分地绕连接器72提供用于促使连接器72的内表面抵靠塞子70。

[0146] 流体输送系统40的第一部分68在图6到14中示出。如上所述，流体输送系统40的第一部分68包括泵48和电机50。泵48包括泵集管130，其中形成有流体入口56和流体出口60。泵集管130被连接到泵壳体132，该泵壳体132限定流体腔134，该流体腔82用于接收穿过流体入口56的流体，且流体从该流体腔82射出穿过流体出口60。该泵48包括流体位移构件，其可相对于腔134移动以抽吸流体进入腔134，且将流体从腔134朝向蓄压器62迫动。该流体位移构件优选可相对于腔134往复移动。

[0147] 在这个实施例中，该泵48是双动式活塞泵的形式，其中流体位移构件是位于腔134中的活塞136。替代地，该泵48可为隔膜泵的形式，在其中流体位移构件是跨腔134延伸的隔膜。在这样的泵中，该隔膜是可移动的，通过不同配置之间的它的弯曲来泵浦流体进出腔134。

[0148] 参考图10，活塞136将腔134分为第一流体腔138和第二流体腔140。第一活塞密封件142绕活塞136延伸以在活塞136和第一流体腔138之间形成流体密封。第二活塞密封件144绕活塞136延伸以在活塞136和第二流体腔140之间形成流体密封。在该实施例中，活塞密封件142、144为绕活塞136延伸的自密封密封件的形式。参考图11，流体腔138、140每个具有相应的流体入口端口146、148，用于从泵48的流体入口56接收流体。单向阀150位于流体入口56和每个流体入口端口146、148之间以阻止流体从腔134回流到流体入口56。参考图12，流体腔138、140每个具有相应的流体出口端口152、154，用于输送流体到泵48的流体出口60。单向阀156位于流体入口56和每个流体出口端口152、154之间，用于阻止流体从流体出口60返回到腔134。每个单向阀152、156优选为鸭嘴阀的形式。

[0149] 电机50为步进电机，且在本实施例中为线性步进电机，其驱动限定促动器（其为驱动杆160的形式），以将活塞136沿着限定路径朝向和远离电机50往复运动。当活塞136朝向电机50运动时，流体被从流体入口56抽吸穿过流体入口端口146进入第一流体腔138。同时，流体被从第二流体腔140推动通过流体出口端口154进入流体出口60。当活塞136远离电机50运动时，流体从流体入口60穿过流体入口端口152进入第一流体腔138。同时，流体被从

流体入口56抽吸穿过流体入口端口148进入第二流体腔140。环形轴密封件162绕驱动杆160延伸,以防止流体从腔134绕驱动杆160泄漏。轴密封件162被布置在定位在电机50和泵壳体132之间的周密封件壳体164中。O形环密封件165,如图13所示,在泵壳体132和周密封件壳体164之间形成密封。

[0150] 回到图6,第二导管58被布置为从流体出口60输送流体到定位在蓄压器62和螺线管阀64之间的班卓接头(banjo fitting)166。特别参考图14和16,班卓接头166包括中空螺栓168,其具有流体入口端口170,用于从第二导管58的出口172接收流体,且用于输送接收的流体进入螺栓168的孔174。螺栓168的带螺纹端部被连接到蓄压器62的端盖176。端盖176被连接到蓄压器62的壳体178。

[0151] 在这个实施例中,蓄压器62是充气蓄压器的形式。蓄压器62包括形成在端盖176中的流体端口180,用于从螺栓168的孔174的一个端部接收工作流体,且用于输送接收到的工作流体到壳体178的流体腔182。流体腔182由弹性隔膜184限定,该弹性隔膜196由充气室186推向流体端口180,且由此沿将工作流体从流体腔182迫回穿过流体端口180的方向推。

[0152] 螺线管阀64包括芯部壳体200,其优选与班卓接头168的螺栓168一体形成。参考图15,螺栓168的孔174的另一端提供螺线管阀64的流体入口202,和下部阀壳体204,其包括流体出口206,从该流体出口206流体行进到位于手柄12中的第三导管84。O形环208在芯部壳体200和下部阀壳体204之间形成密封。下部阀壳体204容纳阀座210,芯部212通过位于螺栓200和芯部212之间的弹簧214被迫抵靠阀座210。线圈216定位为围绕芯部壳体200,且通量导体(flux conductor)218定位在线圈216周围。线圈216被连接到控制电路66,该控制电路58选择性地激励线圈216以产生磁场,该磁场拉动芯部212远离阀座210,且因此促动螺线管阀64从关闭位置(如图14中所示)到打开位置的转换,以允许工作流体从流体入口202并围绕芯部212行进到流体出口206。当线圈216被断开激励时,弹簧214迫动芯部212抵靠阀座210以将螺线管阀114置于关闭位置中。

[0153] 转到图17,清洁工具流体入口端口86提供位于清洁工具14中的流体输送系统40的第二部分69的流体入口。流体输送系统的第二部分69包括流体导管230,用于将流体从清洁工具流体入口端口86输送到喷嘴36。喷嘴36被安装在支撑件232上,其支撑喷嘴36,用于相对于手柄12和清洁工具14的杆26运动。支撑件232包括细长体部234,其连接到杆26,用于绕枢转轴线P枢转运动。例如,支撑件232可包括圆柱形凸起236,其被保持在形成在杆26的基部88中的一对间隔开的凹部之间。枢转轴线P穿过杆部26,且大体正交于杆26的纵向轴线。支撑件232为Y形形状,具有一对臂部238,其从体部234向上延伸,且每个连接到喷嘴36的体部242的相应腿部240。流体导管230在喷嘴36的体部242的腿部240之间经过,以连接喷嘴36的流体入口。

[0154] 喷嘴36可相对于手柄12在第一或远侧位置和第二或近侧位置之间运动。在远侧位置中,喷嘴36的末端向外突出超过刷毛32的端部,然而在近侧位置中,喷嘴36的末端相对于刷毛32的端部缩回。在该实施例中,该喷嘴36优选被偏压用于朝向远侧位置运动。流体导管230包括相对刚硬区段244,其连接到喷嘴36,和相对柔性区段246,其定位在相对刚硬区段244和清洁工具流体入口端口86之间,且被容纳在杆26中,从而处于弹性变形构造中。流体导管230的相对柔性区段246中产生的内部力使得喷嘴36绕枢转轴线P枢转,其方向为将喷嘴36相对于刷子单元29朝向远侧位置推。

[0155] 传感器250被提供用于检测支撑件232的运动,且由此检测流体管道230 和喷嘴36 (其随着支撑件232运动) 相对于手柄12和清洁工具14的杆部 26的运动。传感器250被连接到控制电路66。在这个实施例中,传感器250 为霍尔效应传感器的形式,其检测磁体252的运动且产生输出,该磁体252 被连接到支撑件232的远离喷嘴的端部,该输出具有电压,该电压取决于传感器250和磁体252的相对位置。控制电路66被配置为从传感器250接收输出,且每10毫秒或以100赫兹的频率采样该输出,以每10毫秒产生采样输出或采样电压S。

[0156] 根据每10毫秒接收到的采样输出,控制电路66被配置为根据相继的采样输出之间的差异产生采样输出的变化率 $S_r$ 。由此,控制电路被配置为每 10毫秒计算 $S_r$ 的值。

[0157] 控制电路66进一步配置为通过计算十个最近的 $S_r$ 值的平均值来确定传感器输出的平均变化率 $S_a$ 。 $S_a$ 的值由此还每10ms根据先前100ms时间段内计算的 $S_r$ 值来计算。

[0158] 在使用中,用户首先将工作流体(其在这个实施例中为水) 填充流体存储器34。在闭合构件102在打开位置的情况下,用户可以将器具10放置到水龙头的出水口下方,然后打开水龙头,使得水从出水口进入流体存储器34 的暴露的流体入口端口100。由于流体存储器34的外壁的至少一部分是透明的,用户可以观察流体存储器34的填充。当流体存储器34充满时,用户将闭合构件102返回到闭合位置,以密封流体入口端口100。

[0159] 用户通过按下按钮18开启器具10,该动作由控制电路66检测到。用户于是可通过按下按钮20选择器具10的操作模式。例如,用户可以通过按压按钮20选择激活刷子单元的运动。当前选择出的器具10的操作模式被显示在显示器上,且用户可通过按下按钮20在各种可选择的操作模式之间切换直到期望的操作模式被显示在显示器上。在这个实施例中,具有六个不同的用户可选择的操作模式:

[0160]

模式	刷动	手动喷射	自动喷射
1	开	关	关
2	开	开	关
3	开	关	开
4	关	开	关
5	关	关	开
6	开	开	开

[0161] 当模式1到3或6被选择时,控制电路66激活电机以将刷子单元相对于手柄12运动,以刷动牙齿。

[0162] 当模式2至6的任一个被选择出,首先控制电路66激活电机50以促动泵48,以填充蓄压器62。在螺线管阀64在关闭位置中的情况下,泵48被激活以从流体存储器34抽吸一体积的水,且将该体积的被抽吸的水输送到蓄压器62。随着水被蓄压器62的流体腔182接收,存储在流体腔182中的水的压力,且由此被泵48输送到蓄压器62的流体的压力增大。这进而增加电机50的负载,其驱动泵48以输送水到蓄压器62。如上所述,在本实施例中,电机50为步进电机,优选为线性步进电机。电机50在它泵浦水到蓄压器62时电机上的扭矩超过电机50的操作极限时失速(stall),操作极限由电机的设计极限和控制电路66的电机控制器处的电流极限设置确定。在本实施例中,电机50在泵浦流体的压力为约6.5巴(约650kPa)时失速。控制电路66的电机控制器根据电机50产生的电压检测电50的失速,特别地根据测量跨

电机50的一个或多个线圈的反电动势或反EMF。当电机50的失速已经被控制电路66的电机控制器检测到时,控制电路66停止电机50的操作或去激活泵48。在这个实施例中,在泵48被激活的每个时间段从由蓄压器接收的水的体积为约0.25毫升。第二单向阀156防止水从蓄压器62返回到泵48的腔134。

[0163] 当模式2,模式4,或模式6被用户选择出,响应用户按下按钮22,一阵水被从喷嘴36发射。按钮22的按下被控制电路66检测到。控制电路66 激活螺线管阀64的线圈216以将螺线管阀64运动到打开位置。这允许蓄压器62的隔膜184迅速地朝向流体端口180运动,以迫使该体积的水以水的受压射流的形式从蓄压器62中喷出。将该体积的水从蓄压器62迫出所花的时间优选在1至50毫秒的范围中,且在这个实施例中约为30毫秒。水的爆流穿过螺线管阀64和流体导管84、230以从喷嘴36的流体出口42喷出。当喷嘴36被定位在牙间间隙内或与其对齐时,从喷嘴36喷出的水爆流可驱出位于牙间间隙内的物质。

[0164] 控制电路66被布置为在水爆流被输送到喷嘴36之后补充蓄压器62。该控制电路66被布置为将螺线管阀64运动到关闭位置,且运转电机50以激活泵48,以将另外的一股水从流体存储器34输送到蓄压器62。该控制电路 66被配置为响应用户按下按钮22,而禁用螺线管阀64的打开直到蓄压器62 已补充满水,且由此优选在上一股水从喷嘴36发射之后被禁用约500毫秒的时间段。

[0165] 当模式3,模式5,或模式6被用户选择时,水爆流根据来自传感器250 的输出而被从喷嘴36发射出。由此,当模式6被选择时,一股水根据来自传感器250的输出或响应用户按下按钮22而从喷嘴36发射。当刷子单元被运动跨过用户的牙齿时,喷嘴36的末端接合用户的牙齿。当喷嘴36抵靠用户的牙齿被推动时被应用到喷嘴36的力克服由第三流体管道230应用于喷嘴36的偏压力,且由此喷嘴36离开远侧位置朝向它的近侧位置运动。当刷子单元运动跨过用户牙齿时,喷嘴36相对于杆部26的位置将根据牙齿的轮廓和将头部28按压抵靠牙齿的力而变化。

[0166] 控制电路66最初在第一,或“未就绪”状态下。当刷子单元从一个牙齿行进到相邻牙齿时,喷嘴被定位在这些牙齿之间的牙间间隙上。在该位置中,通过喷嘴与用户牙齿的接合而作用于喷嘴36上的力被移除。这允许流体导管230迫使支撑件234绕枢转轴线P枢转,其将喷嘴36迅速地朝向它的远侧位置运动。第三流体导管230的这个运动导致支撑件234绕枢转轴线 P运动,其进而导致磁体252相对于传感器250朝向图18(a)中所示的位置迅速地运动。

[0167] 这产生从传感器250到控制电路66的信号输出的快速变化,且由此产生由控制电路66计算的Sa值的相对大的变化。在这个实施例中,当喷嘴36 朝向它的远侧位置迅速地运动时,Sa具有相对大的负值。当Sa值下降到第一阈值之下时,这在喷嘴36的末端进入牙间间隙时发生,控制电路66进入第二或“就绪”状态。

[0168] 在喷嘴36的末端现在定位于牙间间隙内的情况下,Sa值迅速地增加。当喷嘴36的末端开始运动到相邻牙齿之上时,由于喷嘴36运动远离它的远侧位置,这可为大约零的值或大于零的值,如图18(b)所示。

[0169] 当Sa值随后上升到第二阈值(其大于第一阈值)之上时,控制电路66 进入第三,或“喷出”状态,其中控制电路66激活螺线管阀64的线圈216 以打开螺线管阀64。如上所述,螺线管阀64的打开导致一股水流从喷嘴36 发射入牙齿之间的牙间间隙。

[0170] 在将该股水流发送到喷嘴36之后,控制电路66被布置为补充蓄压器62。该控制电路66被布置为将螺线管阀64运动到关闭位置,且运转泵48以将另外的一股水从流体存储器34输送到蓄压器62。该控制电路66被配置为响应从传感器250接收到的输出禁用螺线管阀64的打开直到蓄压器62已补充满水,且由此在上一股水从喷嘴36发射之后被禁用约500毫秒的时间段。一旦蓄压器62被重新装满,控制电路66回到它的第一,或“未就绪”状态。

[0171] 当喷嘴36不在用户的牙间间隙内时(例如在操纵器具10期间),当模式2、模式3或模式6中任一个被用户选择时,器具10可被配置为降低工作流体的不期望喷射的风险。在这些模式的每个中,电机被激活以将刷毛载体30相对于手柄12运动。为了保持刷毛载体30相对于手柄12的运动的恒定速度,电机可汲取变化量的电流,汲取的电流的大小随着被应用到刷子单元绕喷嘴36的运动的阻力而变化。由电机汲取的电流的大小可由此提供刷子头部被压靠用户的牙齿的指示。

[0172] 控制电路66可以被配置为监控被电机汲取用于将刷毛载体30相对于手柄12运动的电流。当由电机汲取的电流在预设阈值之下时,这可提供刷子单元没有被用于清洁用户的牙齿(例如当器具10首先被用户启动时或如果流体存储器34被用户重新装满同时器具被启动时)的指示。在这种情况下,器具10进入第一操作模式,其中无论按钮22是否被压下(在模式2或模式6中)或来自传感器250的输出为何(在模式3或模式6中),水流到用户牙齿的输送被阻止。

[0173] 当由电机汲取的电流在预设阈值之上时,这可提供刷子单元被用于清洁用户的牙齿的指示。在这种情况下,器具10进入第二操作模式,在其中水流到用户牙齿的输送被允许。由电机汲取的电流由控制电路66连续地监控,且控制电路66被布置为当检测到的电流下降到阈值之下或上升到阈值之上时实现第一操作模式和第二操作模式之间的自动转换。

[0174] 第二(较高的)阈值还可预设于控制电路66中。当由电机汲取的电流超过该第二阈值时,控制电路66可产生警告(例如,显示在显示器上的听觉警告或视觉警告),以提醒用户刷子单元被太用力地压靠到用户的牙齿。

[0175] 在上述实施例中,蓄压器62的流体腔182的容量与单股工作流体的体积是大体相同的。然而,流体腔182的容量可大于单股工作流体的体积。

[0176] 在第二实施例中,流体腔182具有0.75毫升的容量,且单股工作流体具有约0.25毫升的体积。在这个第二实施例中,当在它的第三状态中时,控制电路66被布置为将螺线管阀64保持在打开位置持续一段时间,其仅仅允许需要的体积的工作流体从蓄压器62射出以形成工作流体的单股射流。例如,螺线管阀64可被保持在打开位置中持续30毫秒的时间段,以允许具有0.25 毫升的体积的单股工作流体被发送到喷嘴36。在该单股工作流体的射出之后,控制电路66回到它的第一状态。在这种情况下,如果在蓄压器62存在足够的工作流体用于发送三股工作流体的到喷嘴36,控制电路66被布置为在发送每三股工作流体到喷嘴36之后补充蓄压器62。

[0177] 在第三实施例中,流体腔具有0.25毫升的容量,且单股工作流体具有约0.08毫升的体积。相似于第二实施例中,在这个第三实施例中,控制电路66被布置为将螺线管阀64保持在打开位置持续一段时间,其仅仅允许所需体积的工作流体从蓄压器62射出以形成工作流体的单股射流。例如,螺线管阀114可被保持在打开位置中持续10毫秒的时间时段,以允许具有0.08毫升的体积的单股工作流体被发送到喷嘴36。再次地,在这种情况下,控制电

路66被布置为在发送每三股工作流体到喷嘴之后补充蓄压器62,但在这个第三实施例中补充蓄压器62所需的时间小于在第二实施例中补充蓄压器62 所需的时间。

[0178] 在第一至第三实施例的每个中,控制电路66被布置为根据接收到的输入,比如按下按钮22,而发送单股工作流体。然而,控制电路66可被布置为根据该接收到的输入而发送一系列工作流体的爆流。一系列内的每股工作流体优选包含大体相同体积的工作流体。

[0179] 在第四实施例中,蓄压器62的流体腔182具有0.25毫升的容量,且控制电路66被布置为控制流体输送系统100,以响应用户按下按钮22而发送单个系列的三股工作流体,每股具有约0.08毫升的体积。按钮22的按下被控制电路66检测到。控制电路66激活螺线管阀64的线圈216以将螺线管阀64运动到打开位置。控制电路66将螺线管阀64保持在打开位置中仅仅持续一时间段,其允许蓄压器62的隔膜将一股水从蓄压器62迫出以形成水的第一加压射流。在这个实施例中,将该股水从蓄压器62迫出的时间约为 10毫秒,且由此在该时间段之后控制电路66使螺线管阀64的线圈216去激活以允许螺线管阀64运动到关闭位置。

[0180] 一旦螺线管阀64在关闭位置中,控制电路66重新激活螺线管阀64的线圈216以将螺线管阀64运动回到打开位置。再次地,控制电路66将螺线管阀64保持在打开位置中仅仅持续一时间时段,其允许蓄压器62的隔膜将第二股水从蓄压器62迫出以形成水的第二加压射流,且由此在这个实施例中第二时间段约为10毫秒。

[0181] 在该时间段过去之后,控制电路66使螺线管阀64的线圈216去激活,以允许螺线管阀64运动到关闭位置。一旦螺线管阀64在关闭位置中,控制电路66再次重新激活螺线管阀64的线圈216以将螺线管阀64运动回到打开位置。再次地,控制电路66将螺线管阀64保持在打开位置中仅仅持续一时间段,其允许蓄压器62的隔膜将第三股水从蓄压器62迫出以形成水的第三加压射流,且由此在这个实施例中第三时间段约为10毫秒。在该时间段过去之后,控制电路66使螺线管阀64的线圈216去激活,以允许螺线管阀 64运动到关闭位置。泵48于是被运行以补充蓄压器62。

[0182] 在这一系列中,工作流体的相继射流之间的时间段优选为相等的,且优选在1至25毫秒的范围内,更优选在2至10毫秒的范围内,以致整个系列的射流可被发送到单个牙间间隙。这可允许对于每个相继射流,喷嘴36的末端相对于牙间间隙的位置些微地变化,且由此可能地改善牙间间隙内的物质的去除。

[0183] 在这个第四实施例中,蓄压器62的流体腔182的容量与工作流体的单个系列的射流中从喷嘴36发射的工作流体的体积是大体相同的。替代地,蓄压器62的流体腔182的容量可大于工作流体的单个系列的射流中从喷嘴 36发射的工作流体的体积。例如,在第五实施例中,流体腔182的容量被增加到0.75毫升,但控制电路66被布置为响应用户按下按钮22而喷出相同的单个系列的三股工作流体,每股具有0.08毫升的体积。因此,在这个第五实施例中,蓄压器62在从器具10发送三个系列的工作流体射流之后需要补充。

[0184] 在上述第一到第五实施例的每个中,刷子单元绕喷嘴36延伸。图17示出了清洁工具14的一个变式,其中清洁工具254的喷嘴36被定位到刷子单元的一侧。在该清洁工具255中,刷子单元被定位在流体存储器34和喷嘴 36之间,其中喷嘴36被布置为沿延伸到安装在刷毛载体30上的刷毛32的一侧的路径喷射工作流体的射流。喷嘴36从形成在清洁工具254的杆26的上部部分256中的孔255向外延伸,使得喷嘴36可相对于杆26在其近侧位置和远侧位置之间运动。柔性密封件258被设置在喷嘴36和孔255的周边之间,以防止喷射的工作流

体通过孔255侵入到杆26中。

[0185] 在上述第一到第五实施例的每个中,当模式3、模式5或模式6被选择时,器具10采用自动操作模式,其中控制电路66被配置为根据传感器250 的输出促动一股或多股水的射流到用户牙齿。在该自动操作模式中,一股或多股水的射流在控制电路66进入第三,发射状态时从喷嘴36发射,该第三发射状态在Sa的值升高到第二阈值之上时被触发。在这些第一到第五实施例的任何一个的变式中,控制电路66可以被配置为在控制电路66在已经进入第二待发状态预定时间段(例如至少一秒)内没有进入第三发射状态的情况下自动进入第二自动操作模式。这可以指示喷嘴36被用户保持在牙间间隙内静止位置处,或喷嘴36被定位在相对较大的牙间间隙内,譬如缺牙齿的位置。

[0186] 当在第二自动操作模式时,控制电路66被配置为自动促动一股或多股水的射流到用户牙齿的输送,优选地在进入第二自动操作模式之后立即如此。控制电路66可以配置为促动与在第一自动操作模式中(也就是说,当控制电路66进入第三发射状态时)相同的到用户牙齿的水的输送。替代地,当在第二自动操作模式中时,控制电路66可以被配置为调整到用户牙齿的输送的参数。例如,当在第二自动操作模式中时,到用户牙齿的每次水输送可以包括与第一自动操作模式相比相对大的水量和/或相对大数量的水射流。当器具10在第二自动模式中时,这可改善定位在选定的牙间间隙内的物质可以被驱出的可能性。例如,在第二实施例中,在第一自动操作模式中时,控制电路66可以布置为发射单股0.25ml的水射流到用户牙齿,而在第二自动操作模式中,控制电路可以布置为发射三股0.25ml的水射流到用户牙齿。在第三实施例中,在第一自动操作模式中时,控制电路66可以布置为发射单股0.08ml的水射流到用户牙齿,而在第二自动操作模式中,控制电路可以布置为发射三股0.08ml或一股0.25ml的水射流到用户牙齿。

[0187] 当在第二自动操作模式中时,控制电路66还可以被配置为控制驱动单元,以调整刷子单元相对于手柄12的运动。例如,控制电路66可以配置为改变,且优选地增大刷子单元相对于手柄12运动的速度或频率。这可改善在选定的牙间间隙内或周围的物质被刷子单元驱出的比率。

[0188] 在上述第一到第五实施例的每个中,喷嘴36相对于手柄12运动,而且喷嘴相对于手柄12的运动被传感器250检测。替代地,在器具的使用期间,器具的喷嘴相对于手柄12保持静止,且独立的接触构件被布置以在器具沿用户的牙齿运动时相对于手柄12,或相对于喷嘴运动。传感器250提供随着接触构件相对于喷嘴或相对于手柄12运动而改变的输出,且控制电路66根据来自传感器的输出而促动工作流体到用户牙齿的输送。

[0189] 图20和21示出了第一替代清洁工具260,用于附接到手柄12,其中清洁工具260的接触构件262可相对于清洁工具260的喷嘴264运动。清洁工具260的与清洁工具14的那些相同的结构已经被使用相同的参考标号标出,且将不再详细描述。接触构件262定位在清洁工具260的头部28中,使得环形刷毛载体30绕接触构件262延伸,且优选使得刷毛载体30居中于接触构件262的纵向轴线上。喷嘴264在该实施例中定位为与刷毛载体30相邻,使得刷毛载体30定位在喷嘴264和流体存储器34之间。替代地,喷嘴264 可以定位在刷毛载体30和流体存储器34之间。喷嘴264优选成形为使得从流体出口266喷出的工作流体的射流被朝向定位为超过接触构件262的末端 268的目标区域引导。刷毛32布置在刷毛载体30上,使得当刷毛载体30 相对于杆26运动时,刷毛32不会与从喷嘴264发射的工作流体的射流相干。在该

实施例中,喷嘴264被布置为发射工作流体的射流在相邻两簇刷毛32 之间,但是替代地,喷嘴264可以布置为沿延伸到刷毛的侧面的路径发射工作流体的射流。在本实施例中,喷嘴264的体部270被连接到清洁工具260 的杆26的端部。

[0190] 喷嘴264形成器具的流体输送系统40的第二部分272的第一替代方式的一部分,如图22所示。第三流体导管230从清洁工具流体入口端口86延伸到喷嘴264的流体入口274。接触构件262被安装在支撑件276上,其支撑接触构件262,用于相对于手柄12和清洁工具260的喷嘴264运动。支撑件276包括细长体部278,其连接到杆26,用于绕枢转轴线P枢转运动。例如,支撑件276可包括圆柱形凸起280,其被保持在形成在杆26的基部88 中的一对间隔开的凹部之间。枢转轴线P穿过杆部26,且大体正交于杆26 的纵向轴线。接触构件262连接到支撑件276的一端,且磁体252被连接到支撑件276的另一端。

[0191] 接触构件262可相对于喷嘴262在第一或远侧位置(如图23 (a) 中所示) 和第二,或近侧位置(如图23 (b) 中所示) 之间运动。在远侧位置中,接触构件262的末端向外突出超过刷毛32的端部,然而在近侧位置中,接触构件262的末端相对于刷毛32的端部缩回。在该实施例中,该接触构件 262优选被偏压用于朝向远侧位置运动。接触构件262可以被偏压构件偏压为朝向远侧位置运动,该偏压构件例如为弹簧或其它弹性构件,定位在支撑件276和清洁工具260的杆26之间。替代地,第三流体导管230可以被布置为接合支撑件276,使得第三流体导管230在杆26中保持在弹性变形构造中。在流体导管230的相对柔性区段246中产生的内力作为在支撑件272上,其方向为使得支撑件沿将接触构件262朝向远侧位置推的方向绕枢转轴线P 枢转。

[0192] 在使用中,当刷子单元被运动跨过用户的牙齿时,接触构件262的末端接合用户的牙齿。当接触构件262抵靠用户的牙齿被推动时被应用到接触构件262的力克服由第三流体管道230应用于接触构件262的偏压力,且由此接触构件262离开远侧位置朝向它的近侧位置运动。当刷子单元运动跨过用户牙齿时,接触构件262相对于喷嘴264的位置将根据牙齿的轮廓和将头部 28按压抵靠牙齿的力而变化。为了用户舒适性,接触构件262的末端可以由相对柔性的材料形成,譬如弹性体材料或橡胶,而接触构件262的基部可以由相对刚性的材料形成,譬如塑料或金属材料。当清洁工具14被附接到手柄12时,接触构件262在用户牙齿上的运动使得磁体252相对于定位在手柄12中的传感器250运动,且当用户选择模式3、模式5和模式6中的一个时,传感器250随着磁体252相对于传感器250的运动所经受的磁场的变化被控制电路66用于控制工作流体的射流从喷嘴264的发射。

[0193] 作为将喷嘴定位在刷毛载体30的外部的替代,喷嘴和接触构件两者都可以被刷毛载体30所围绕。图24是第二替代清洁工具290的头部的放大视图,该清洁工具用于附接到手柄12,其中类似于第一替代清洁工具260,清洁工具290的接触构件292可相对于清洁工具290的喷嘴294运动。然而,在该第二替代清洁工具290中,接触构件292和喷嘴294两者都被刷毛载体 30所围绕。还参考图25和26,喷嘴294优选成形为使得从喷嘴294的流体出口296喷出的工作流体的射流被朝向定位为超过接触构件292的末端298 的目标区域引导。接触构件292与第一替代清洁工具260的接触构件262基本相同,且与接触构件262那样被相同的支撑件276支撑。第三流体导管230 被类似地连接到喷嘴294的体部300的流体入口,但是在本实施例中,喷嘴 294的体部300被基本完全定位在清洁工具290的杆26内。支撑件276被第三流体导管230类似地偏压,用于绕支撑件276的枢转轴线P枢转运动,使得接触构件292可



以相对于喷嘴294在如图26 (a) 所示的远侧位置和如图 26 (b) 所示的近侧位置之间运动。

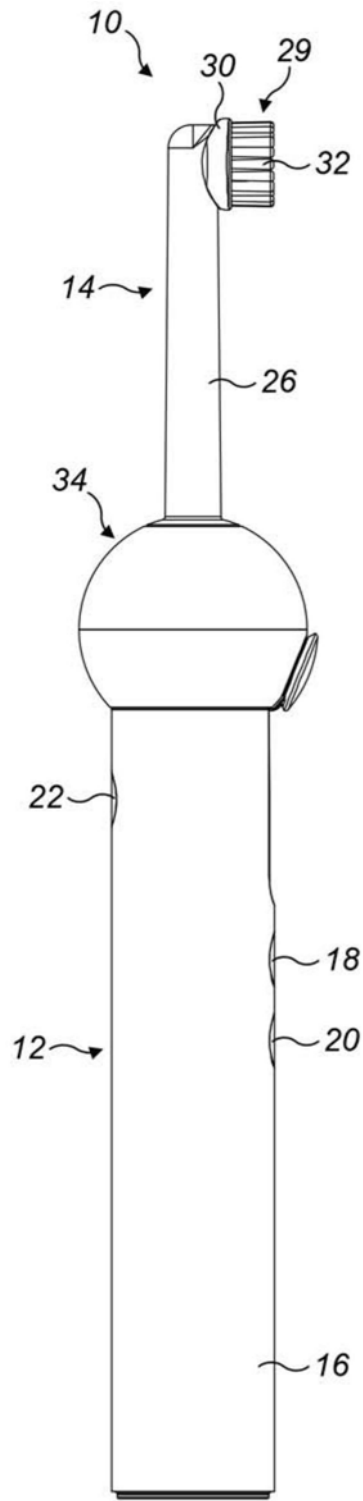


图1 (a)

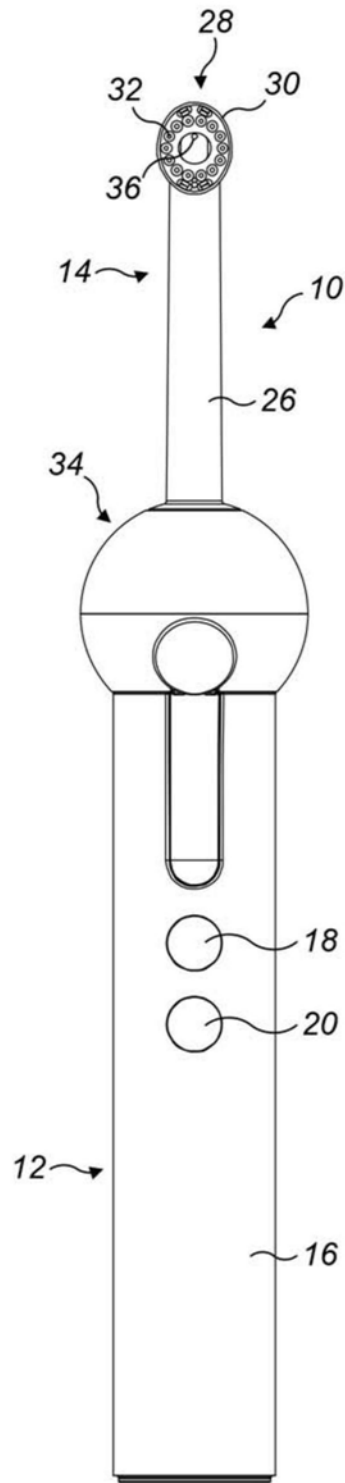


图1 (b)

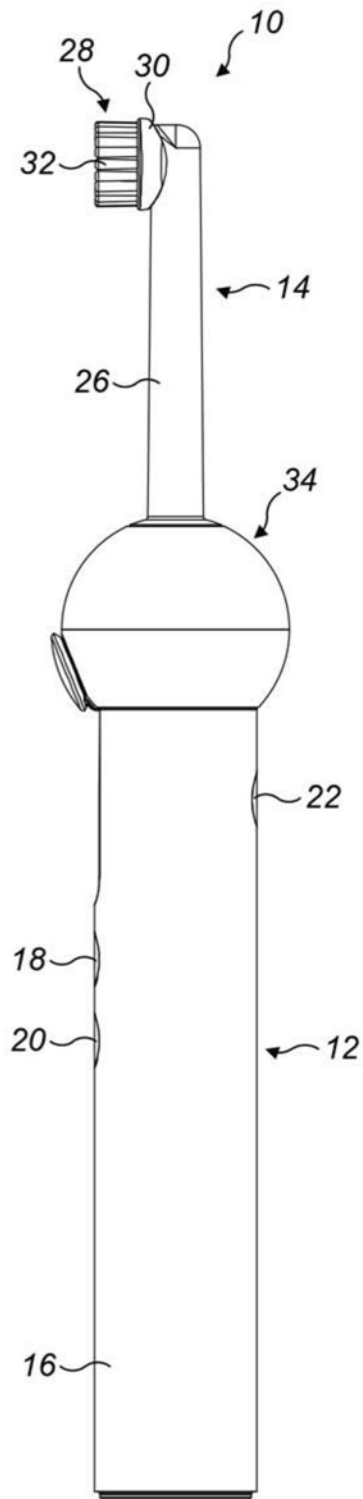


图1(c)

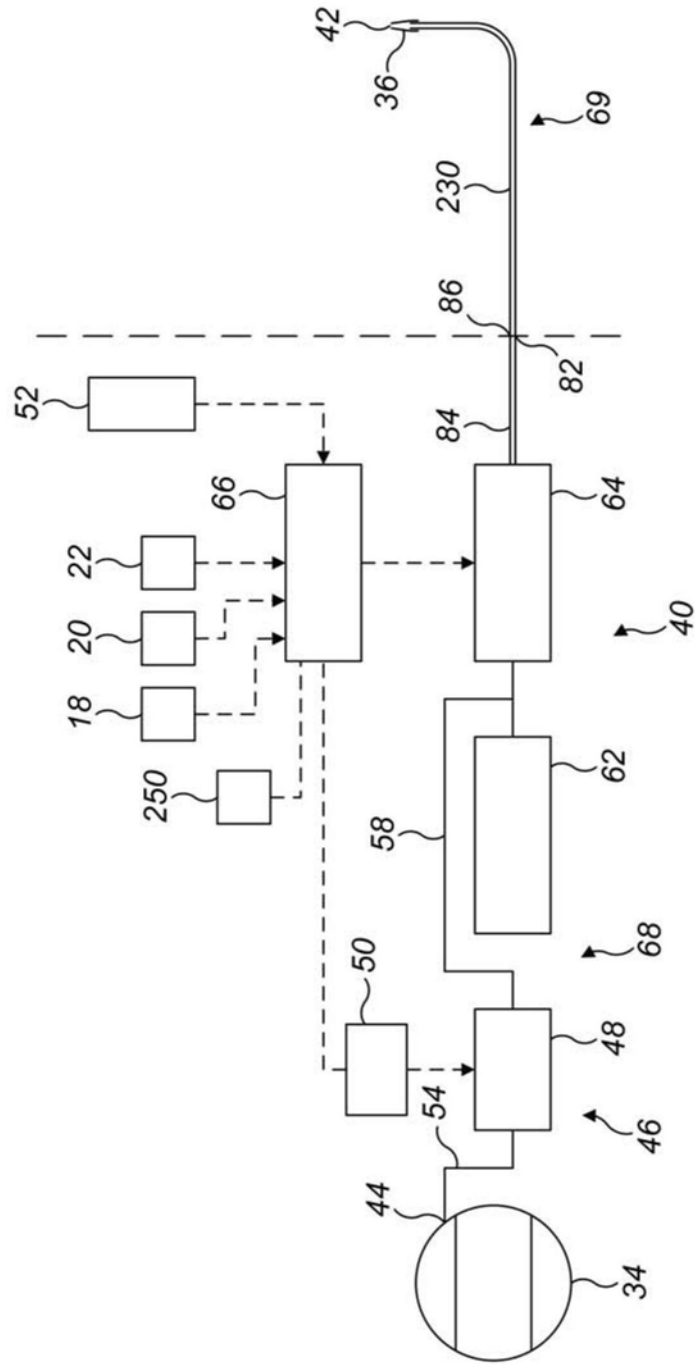


图2

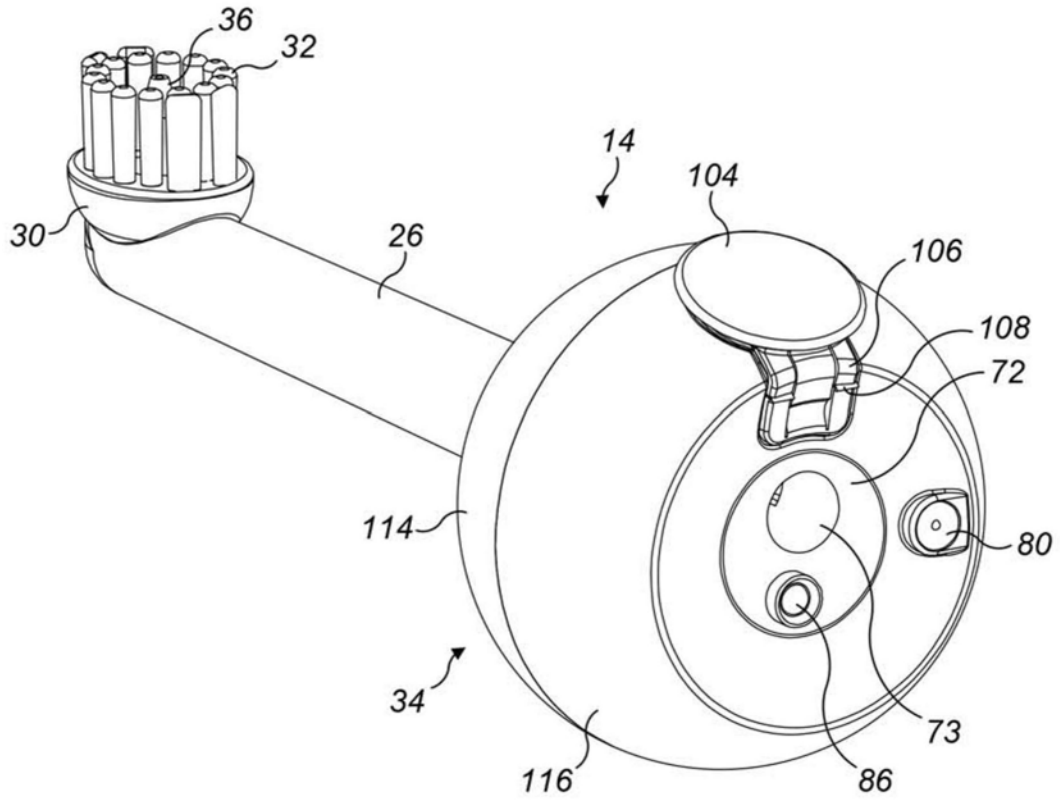


图3

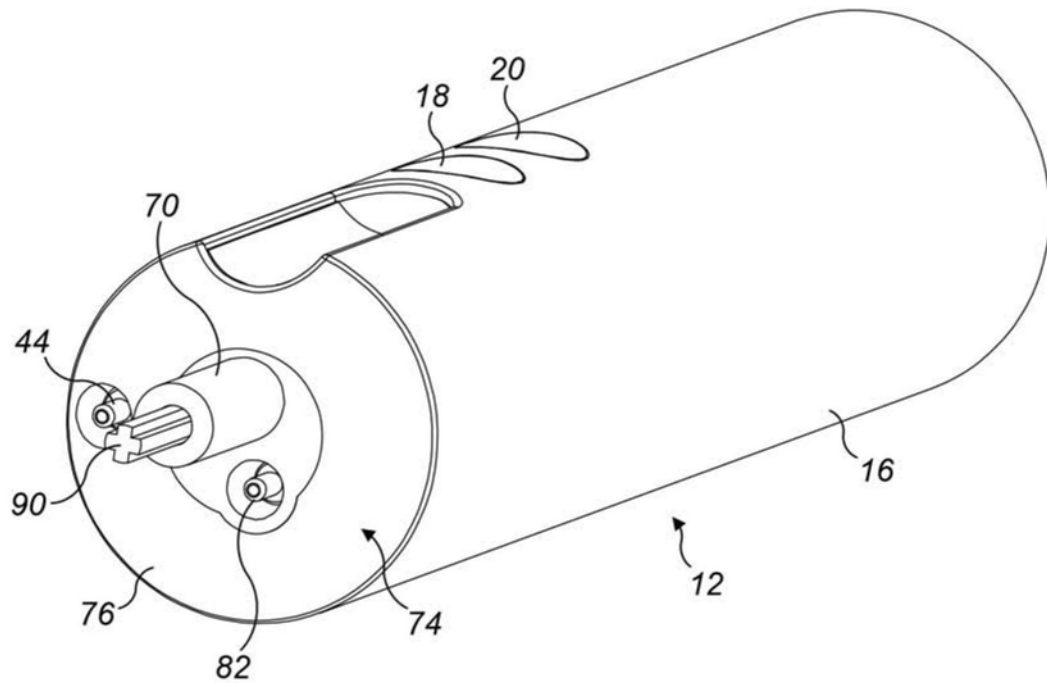


图4

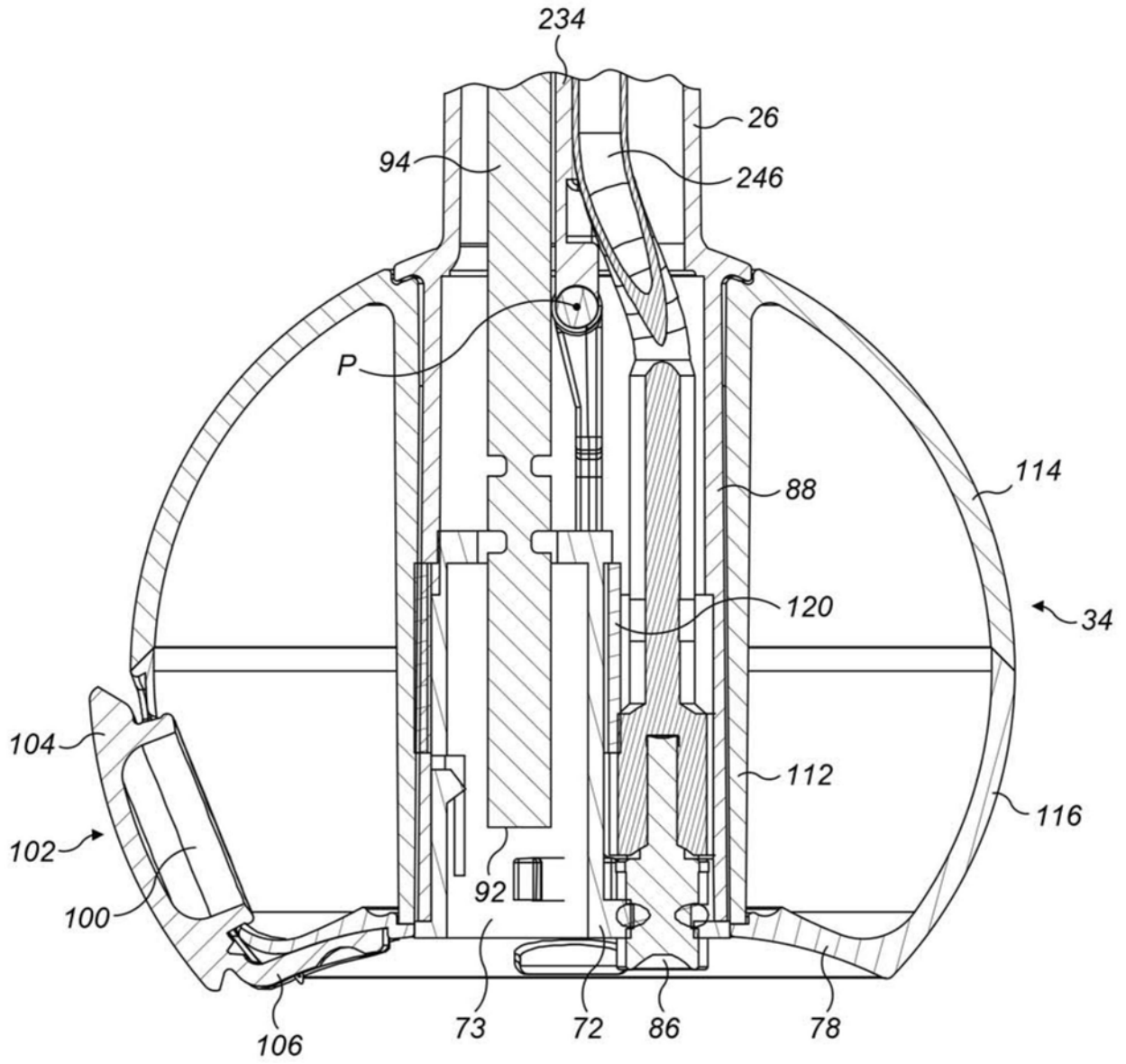


图5

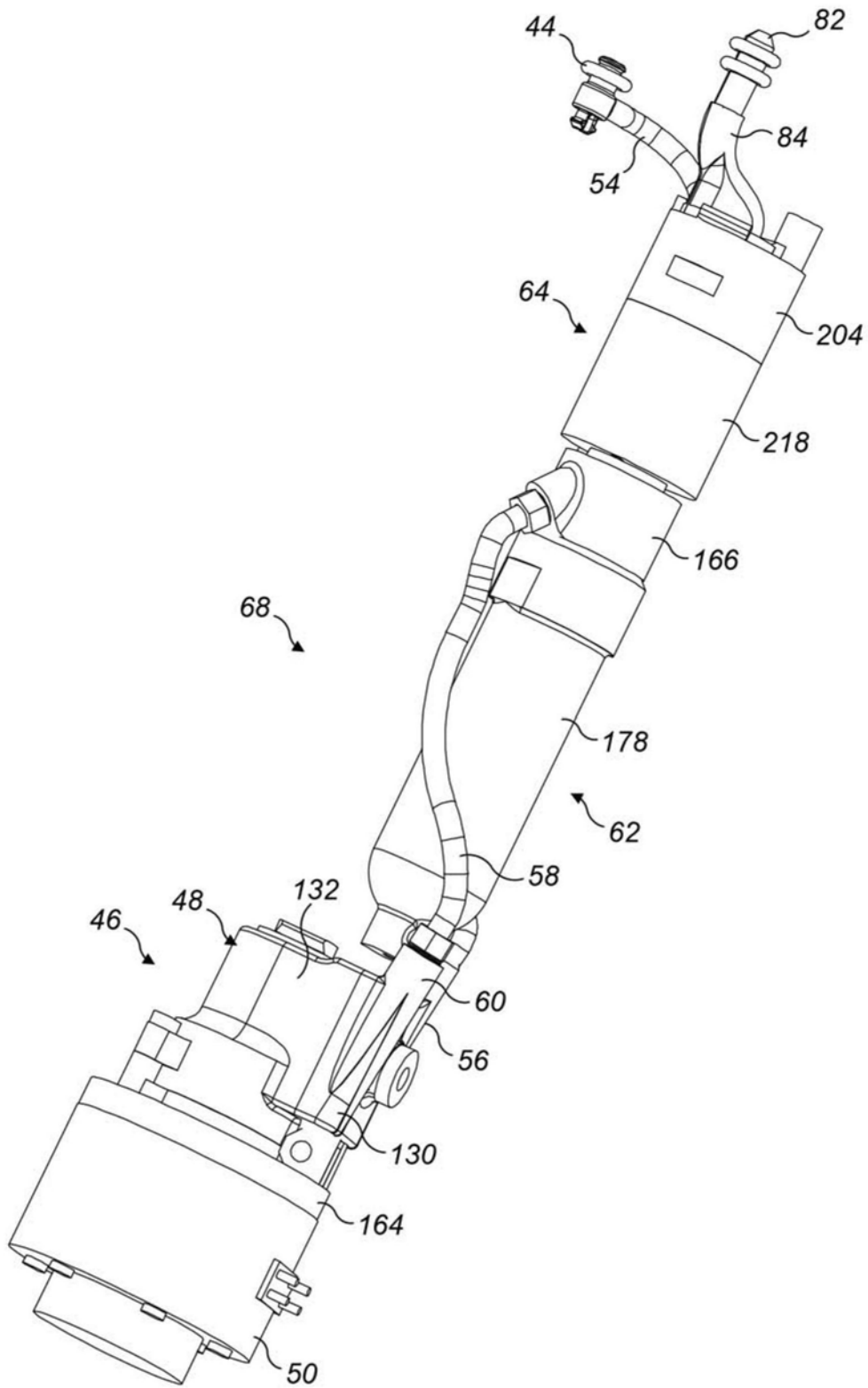


图6



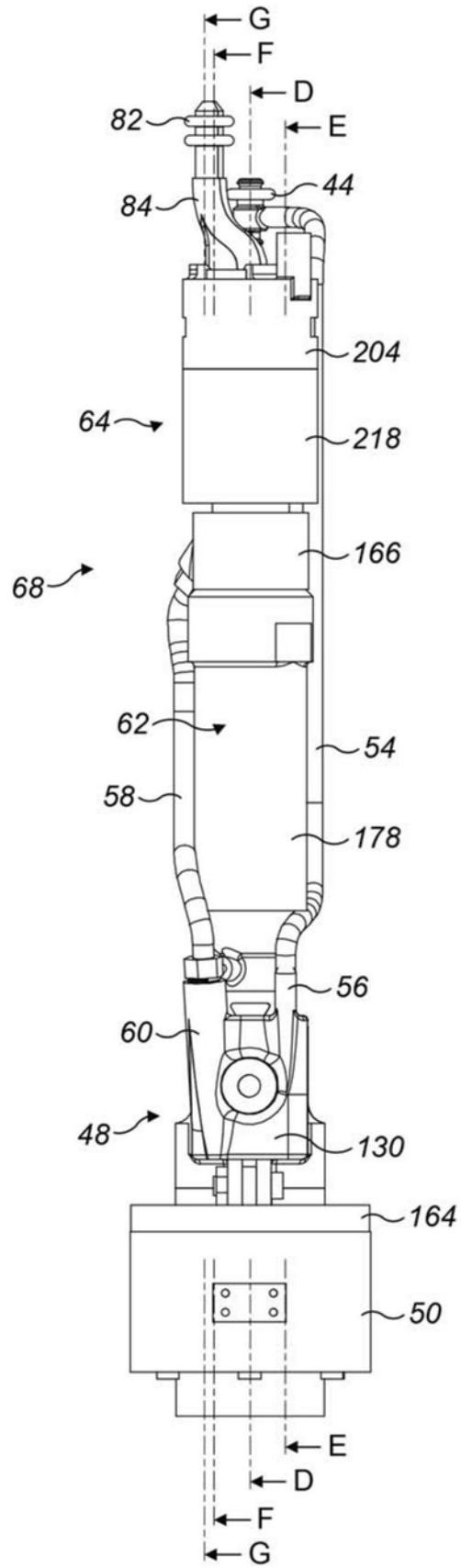


图7

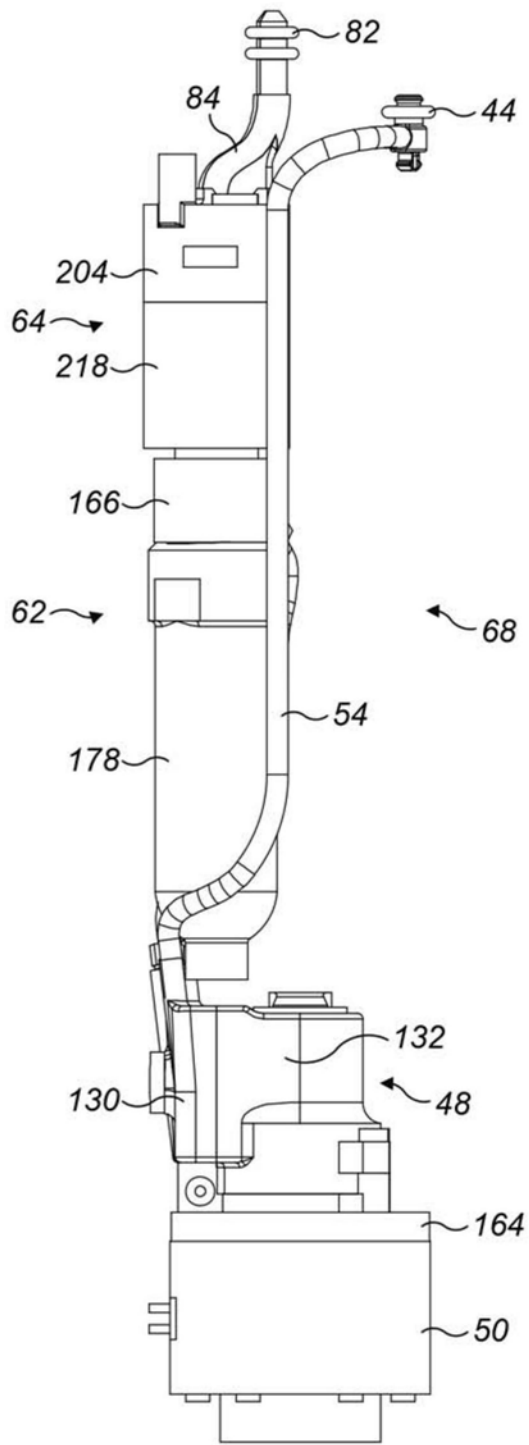


图8

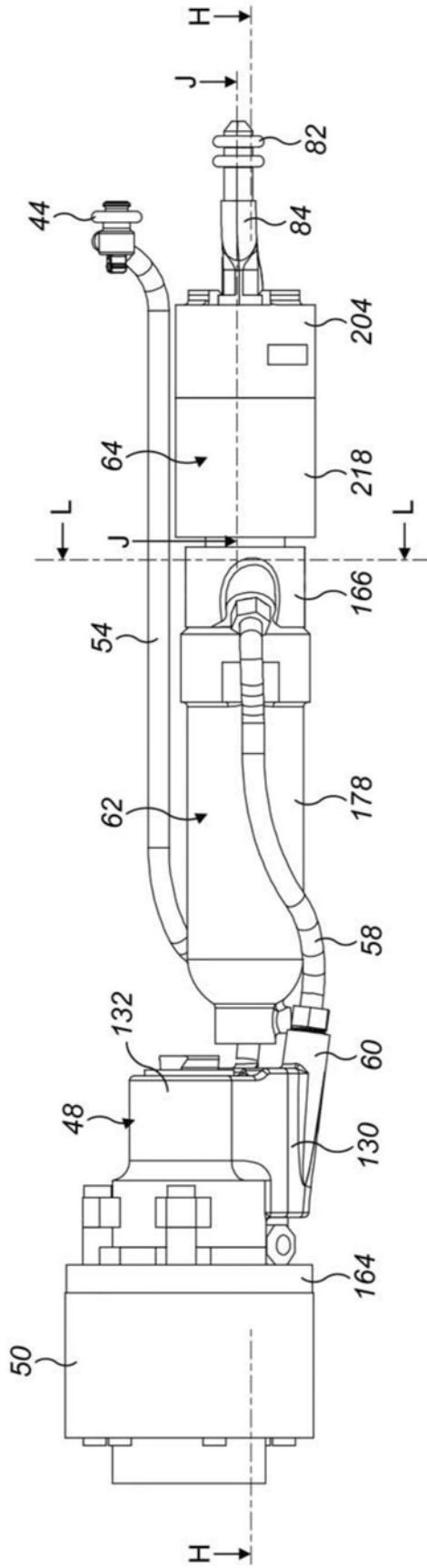


图9

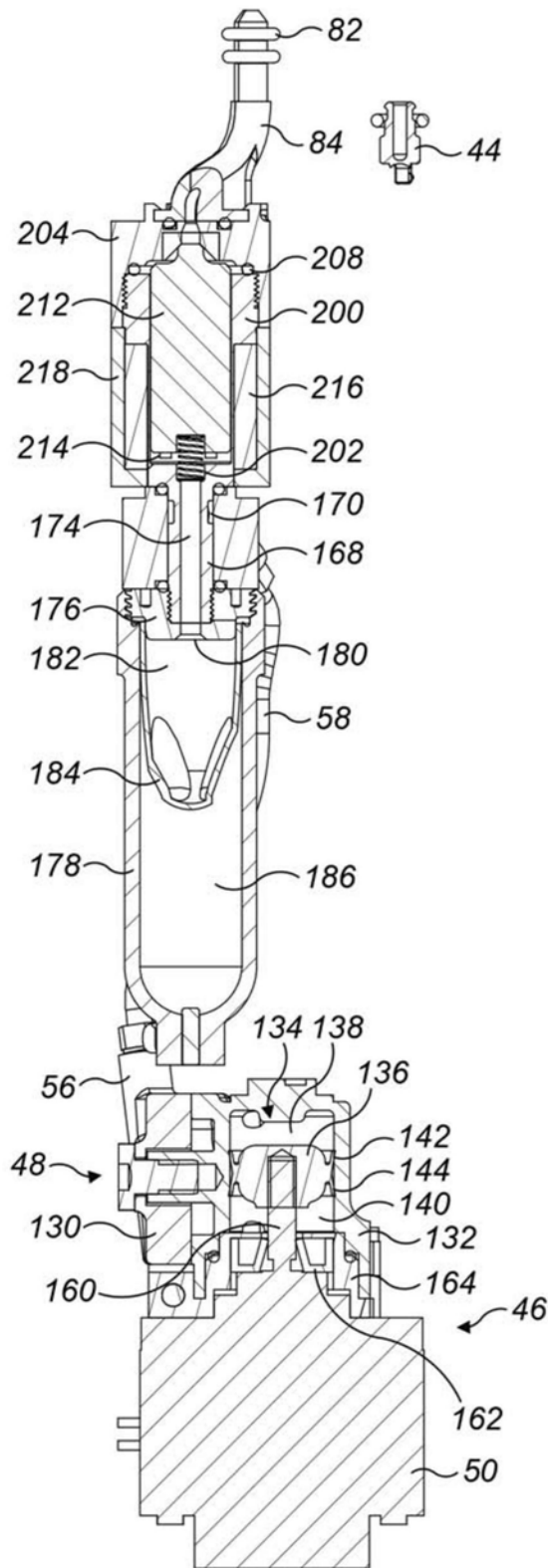


图10

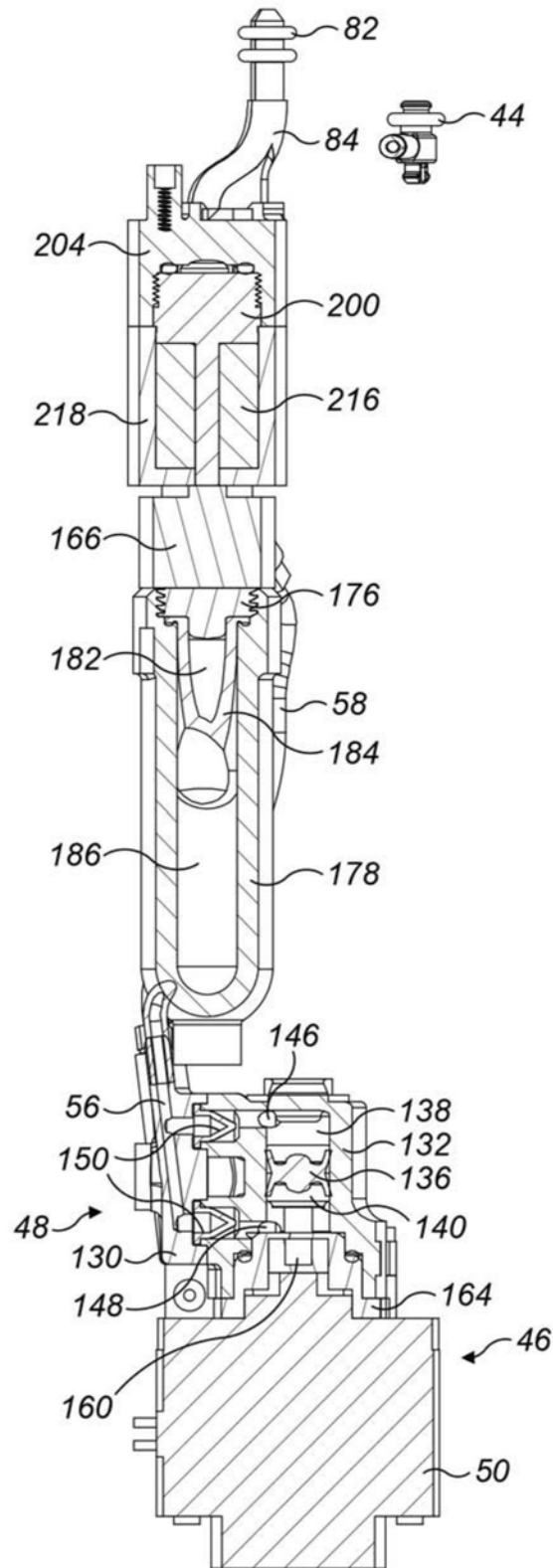


图11

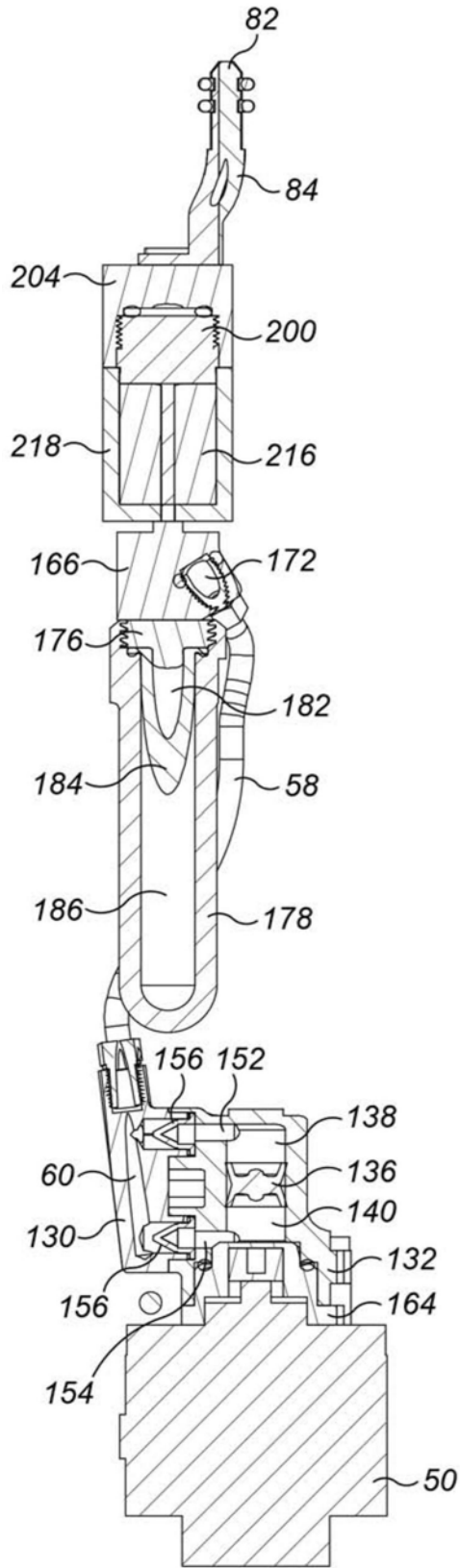


图12

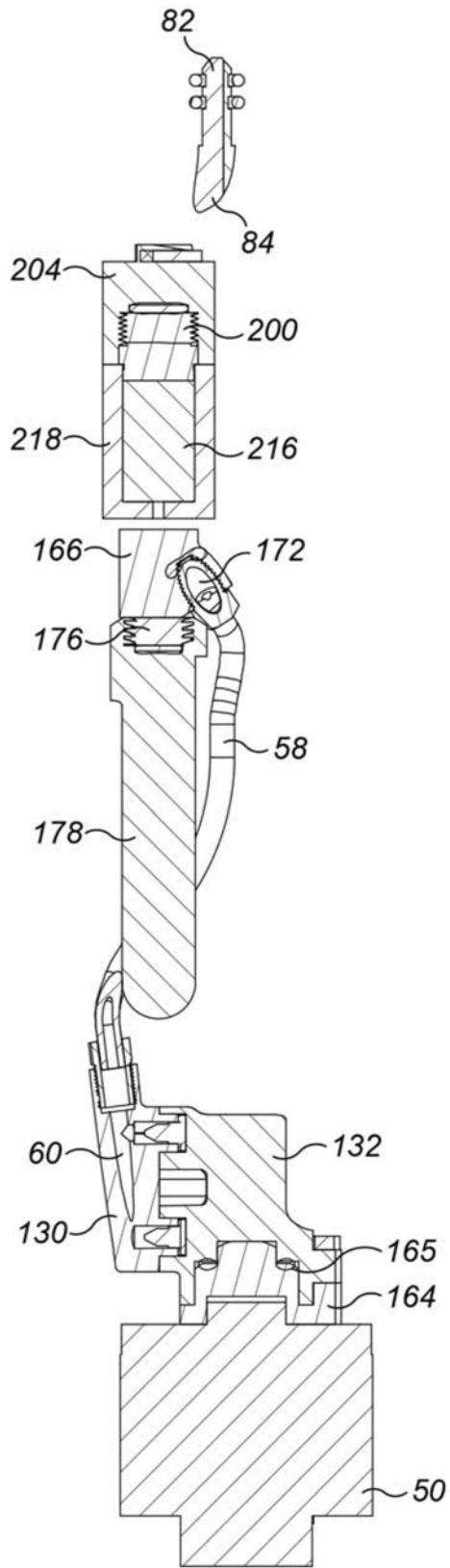


图13

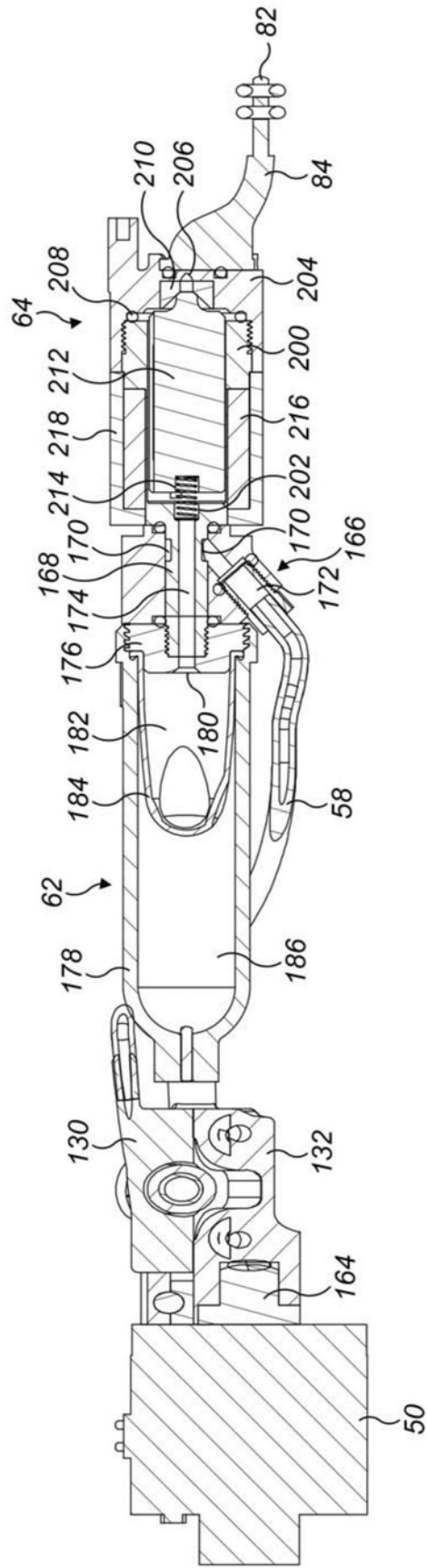


图14



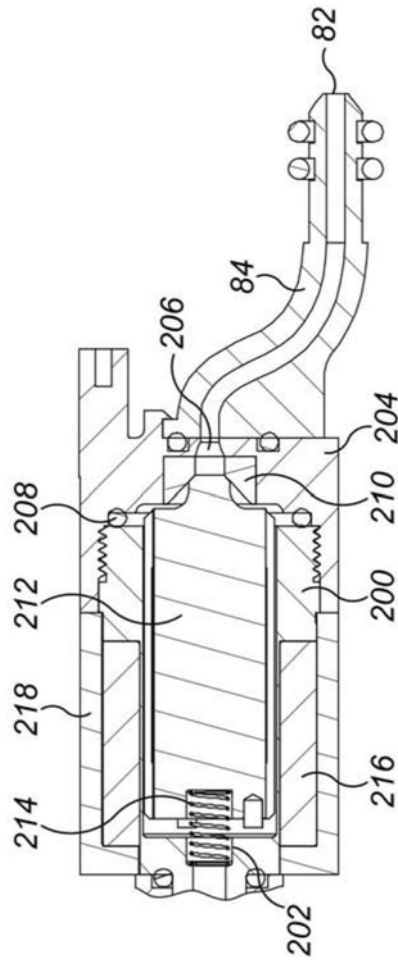


图15

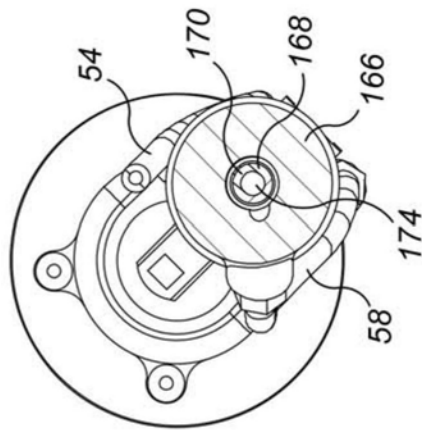


图16

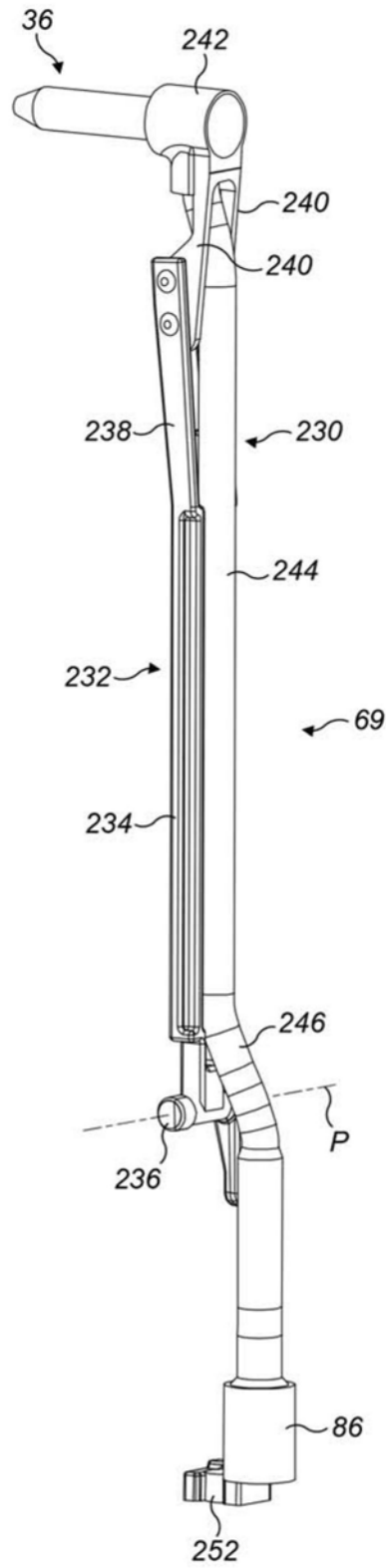


图17

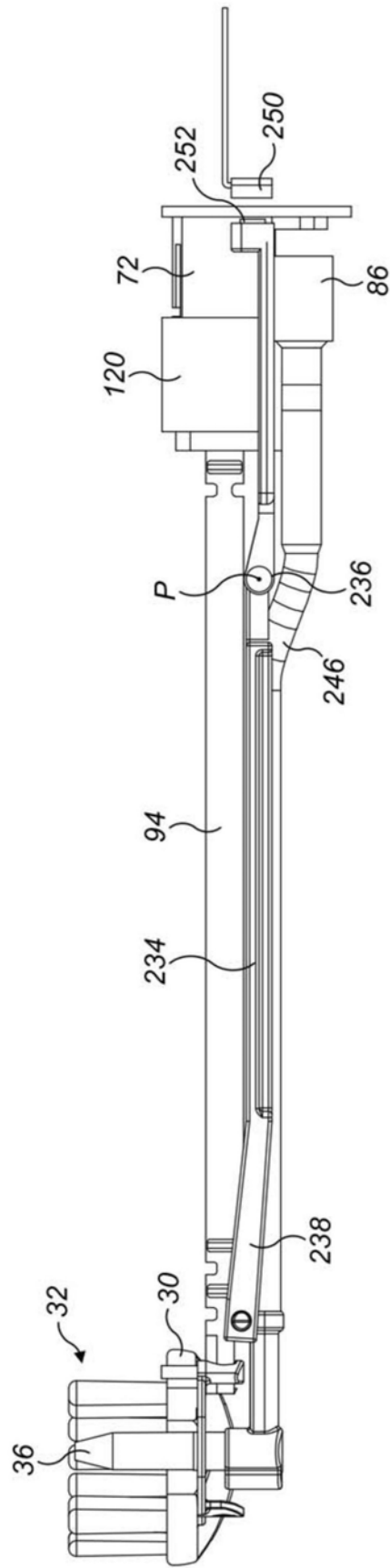


图18(a)

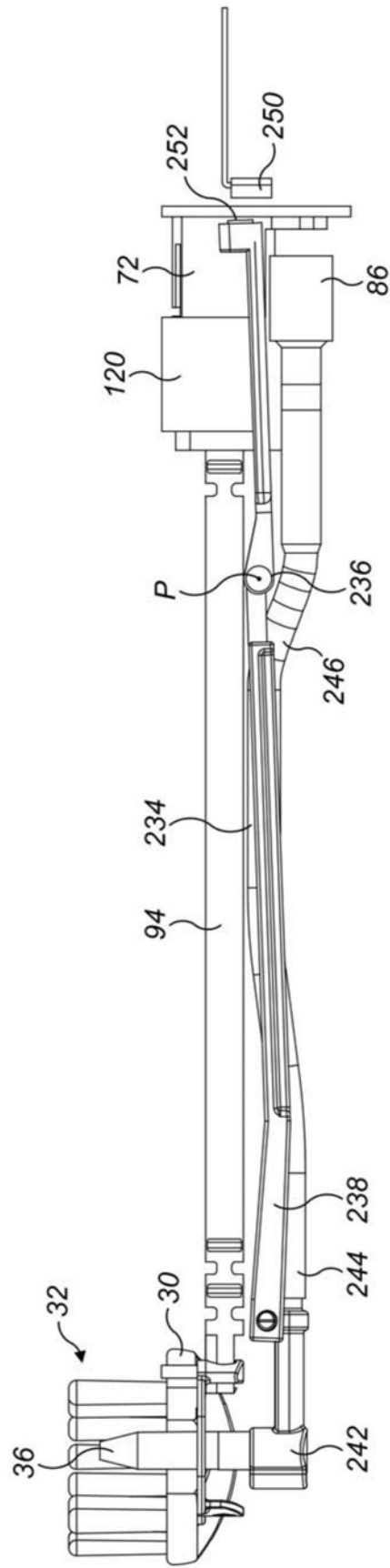


图18(b)

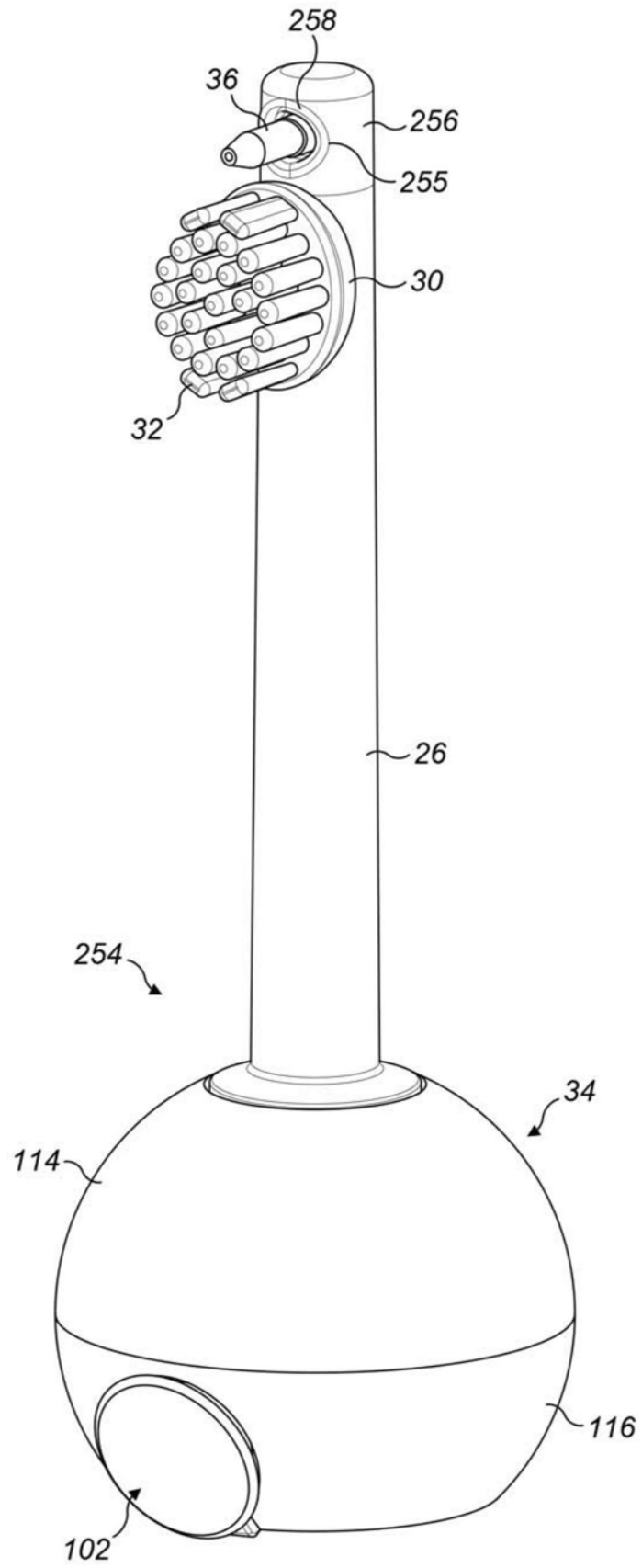


图19

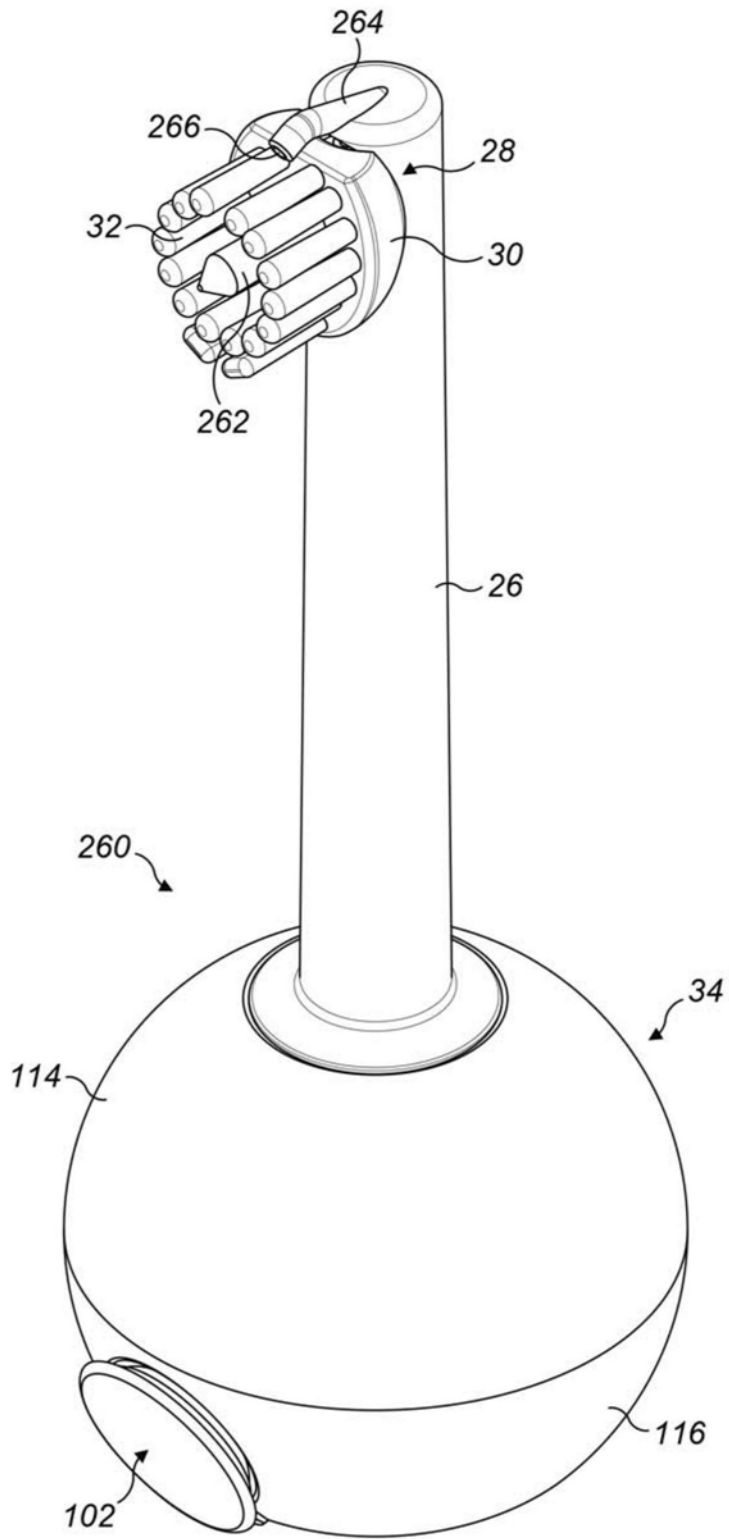


图20

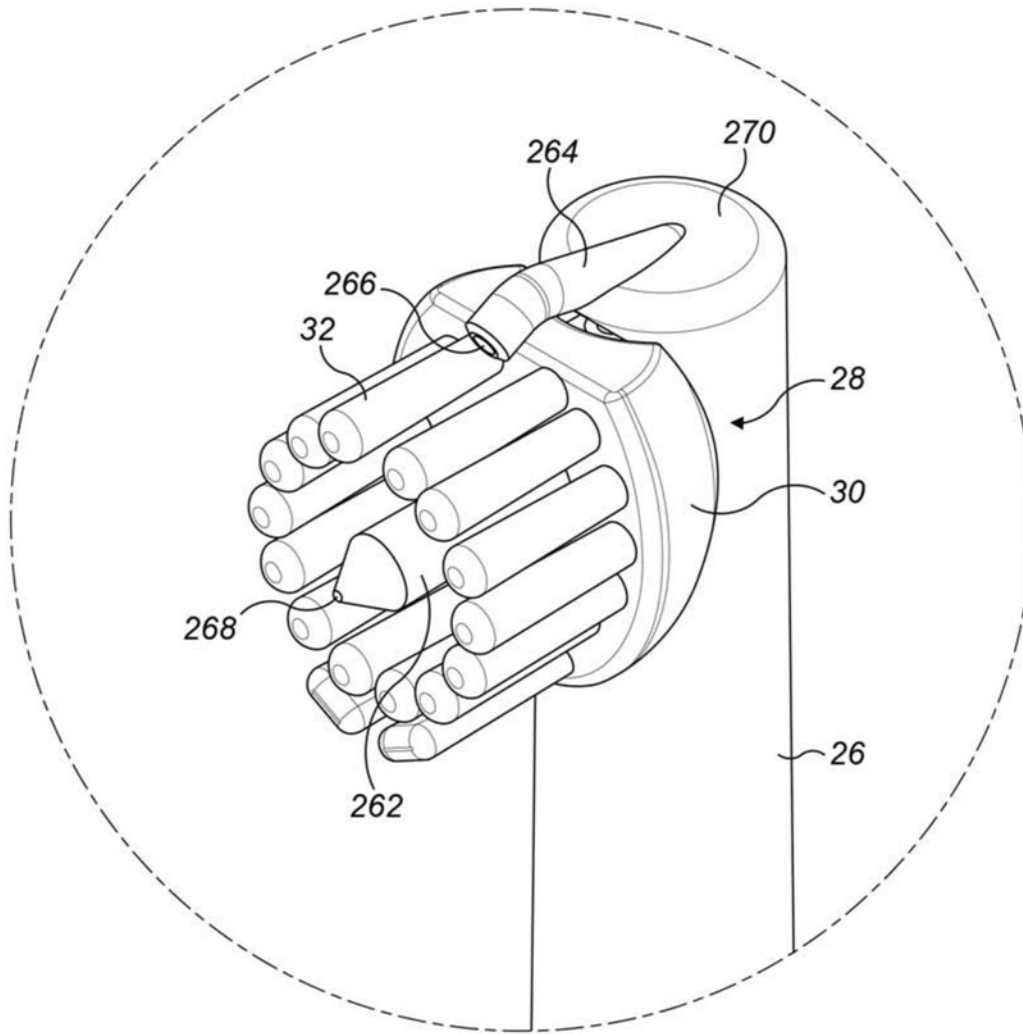


图21

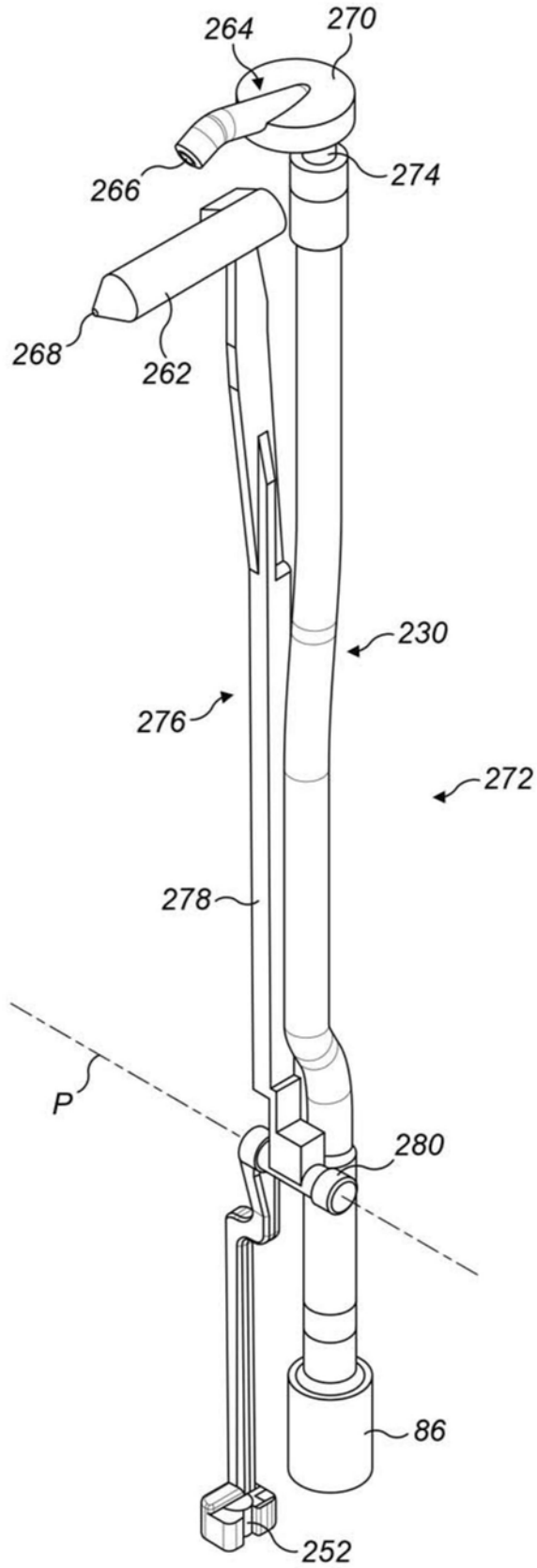


图22



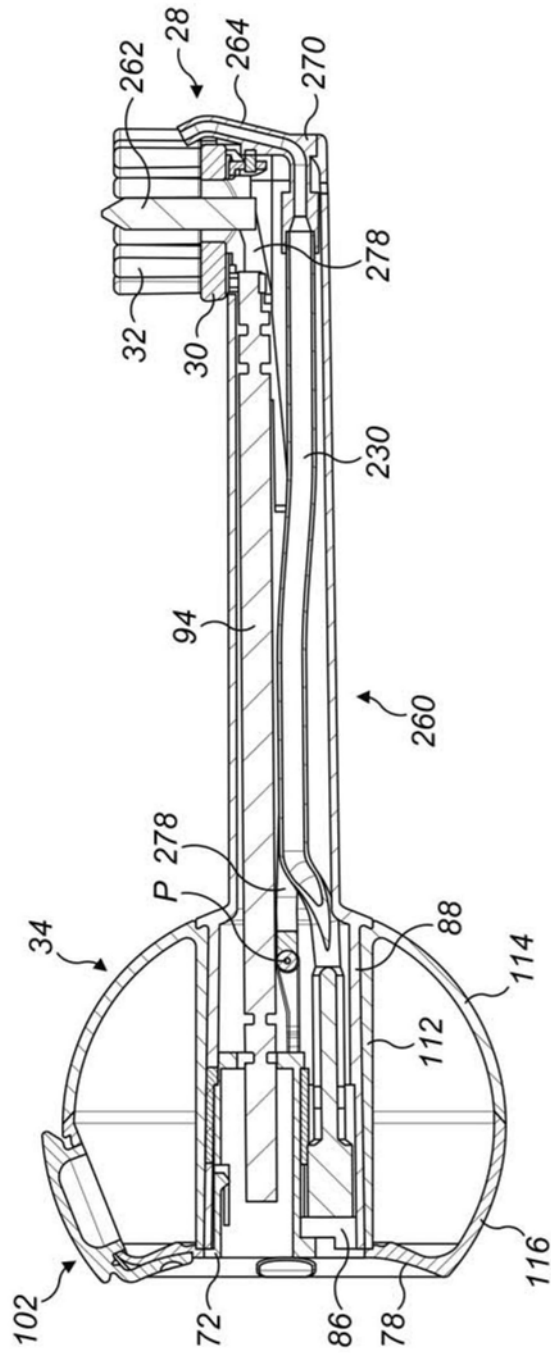


图23(a)

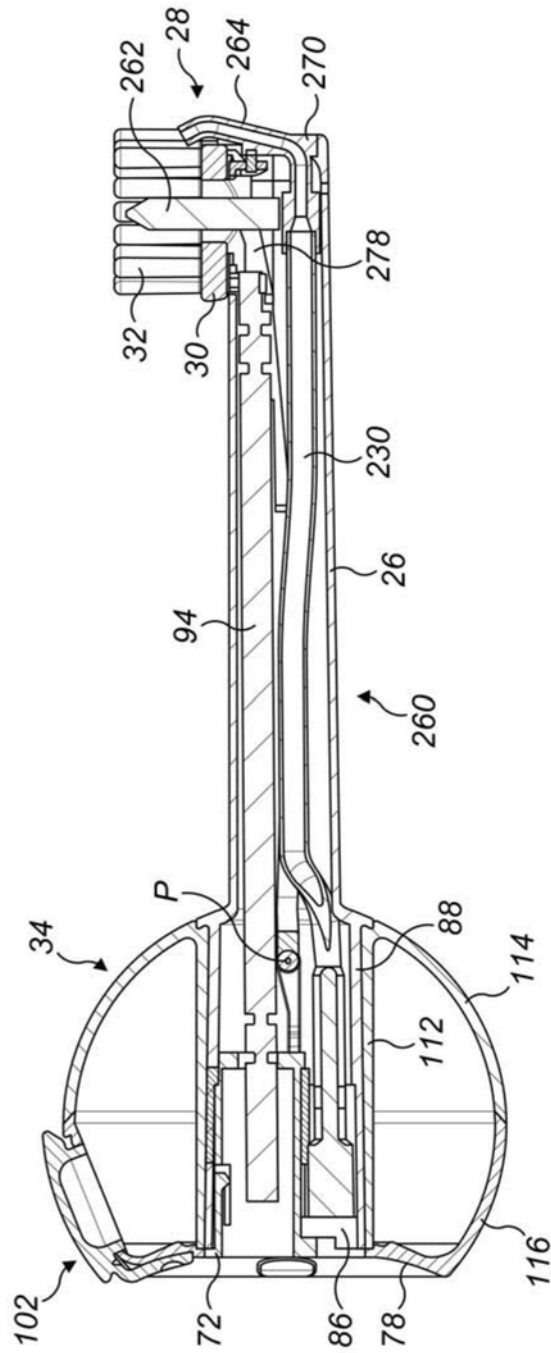


图23 (b)

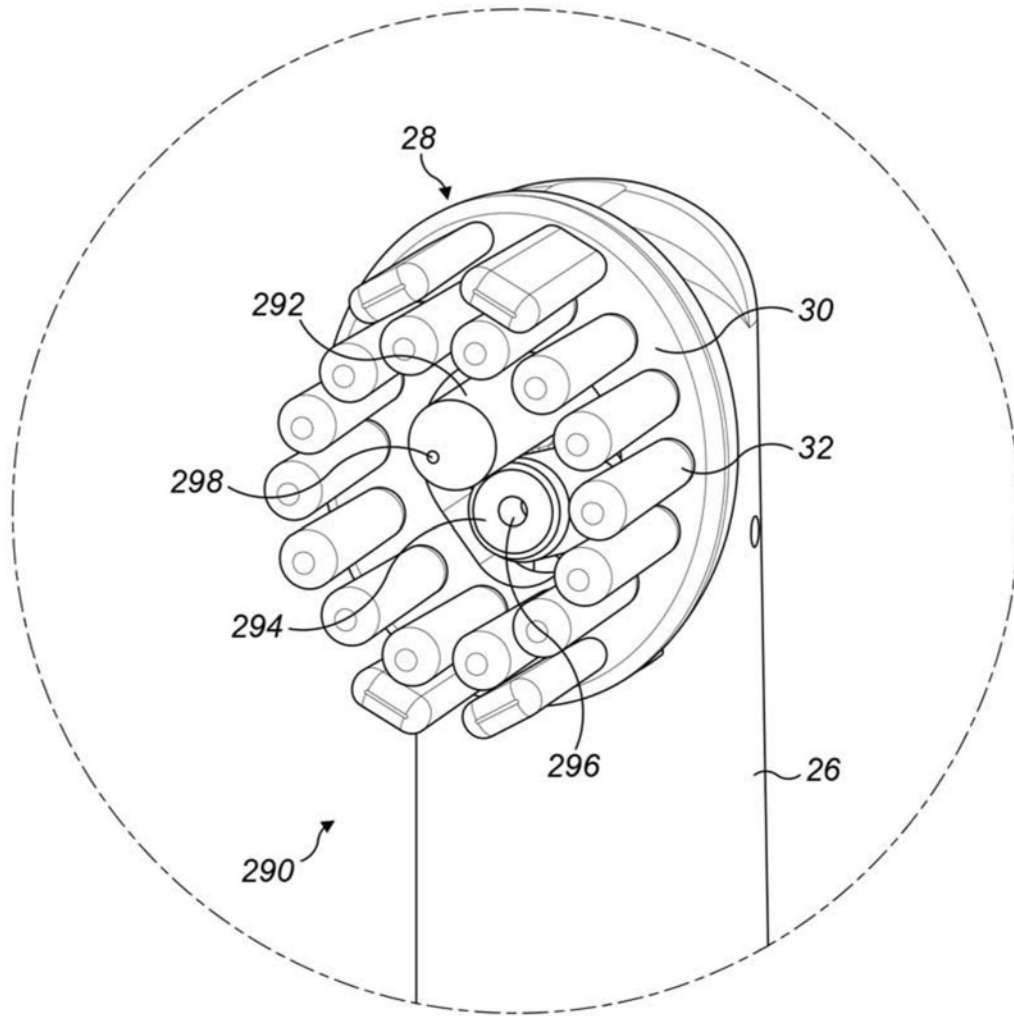


图24

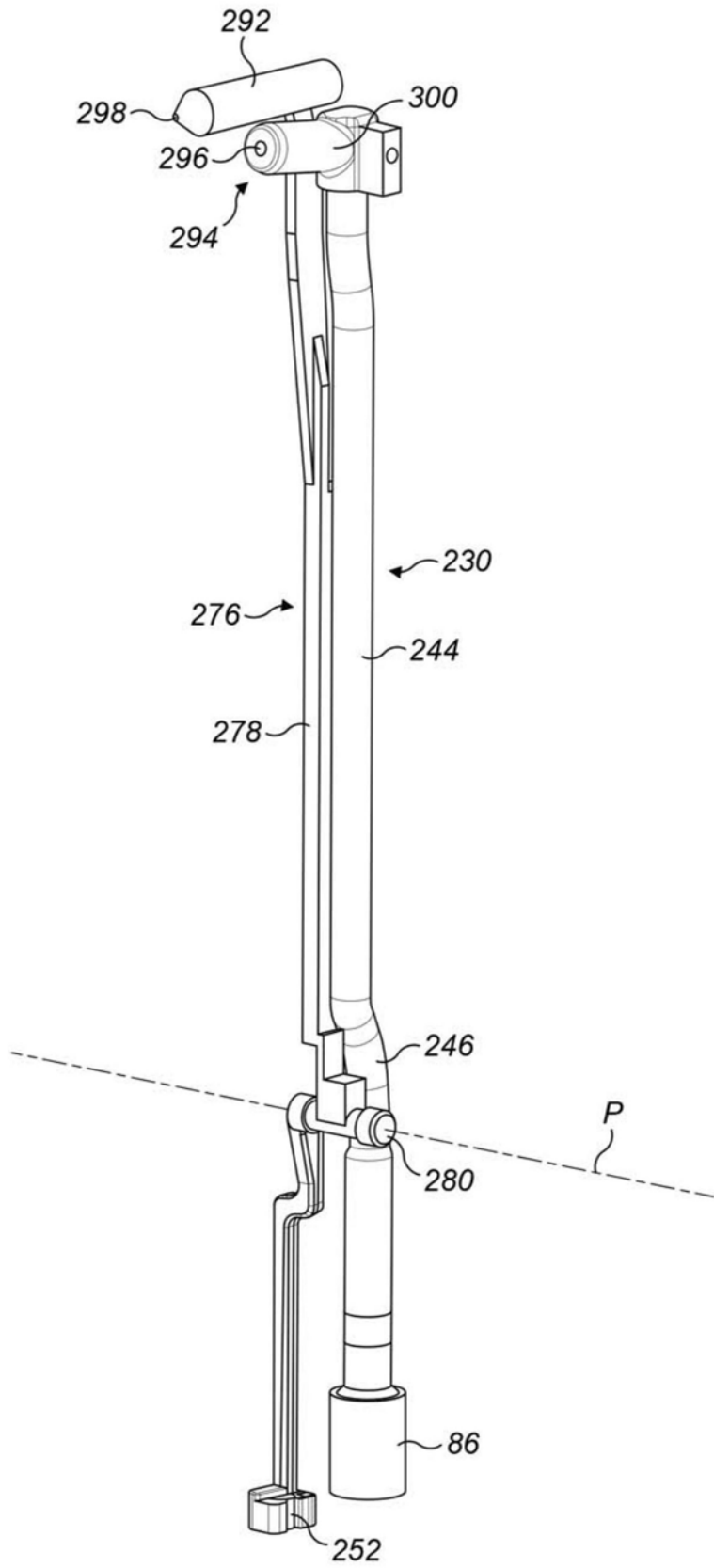


图25

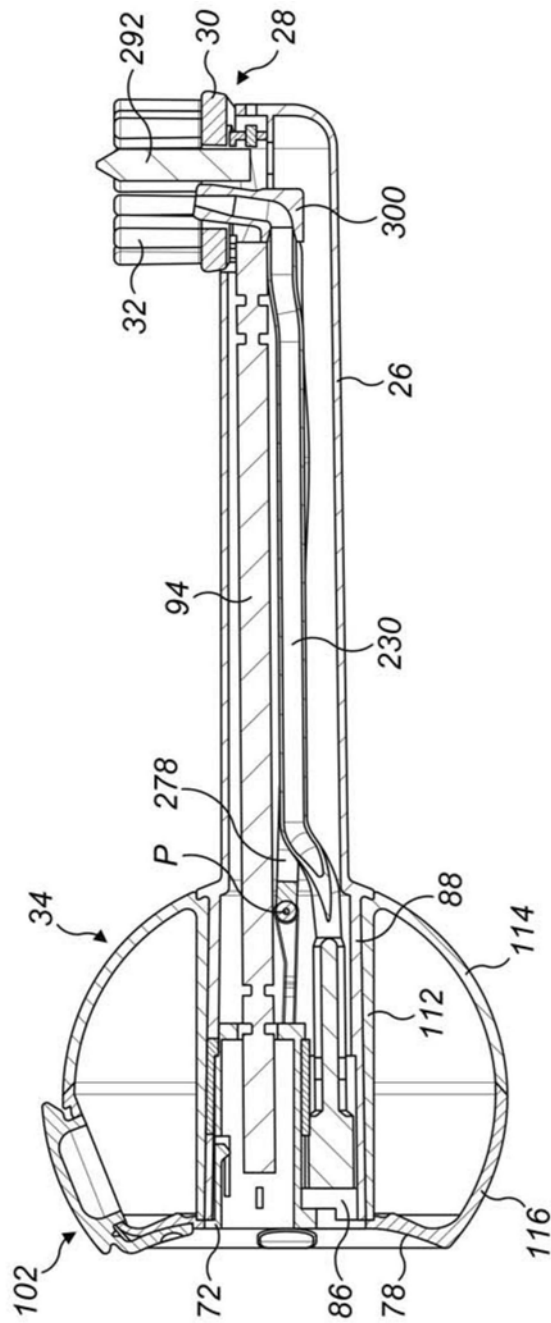


图26(a)

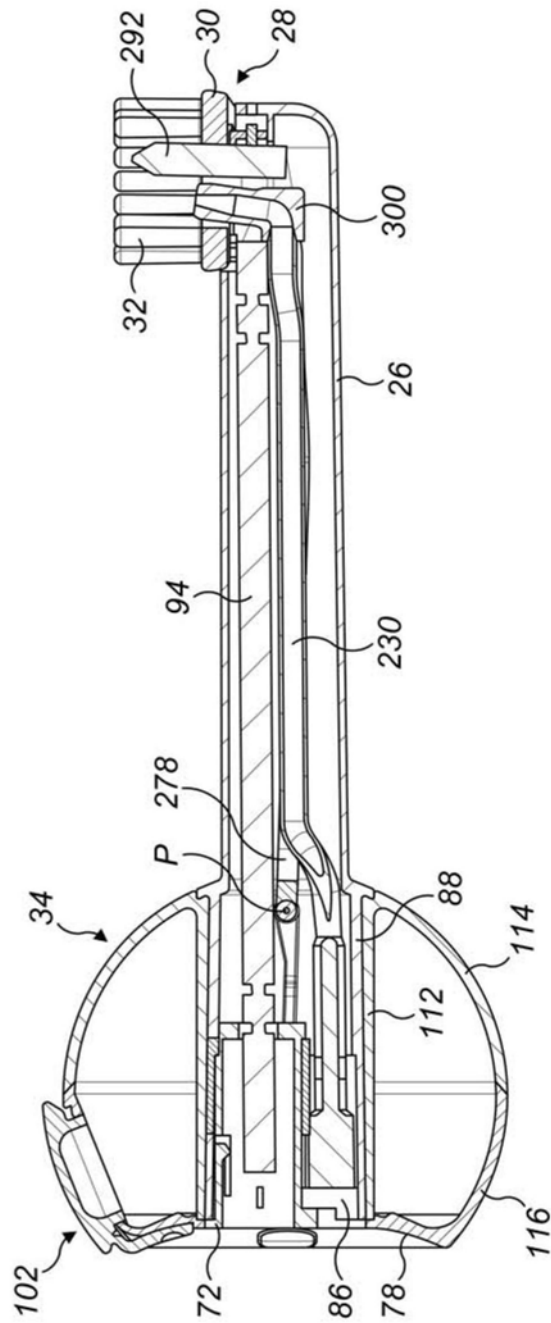


图26 (b)