



(12)发明专利申请

(10)申请公布号 CN 108056830 A

(43)申请公布日 2018.05.22

(21)申请号 201610973689.5

(22)申请日 2016.11.07

(71)申请人 镇江东城医疗器械有限公司  
地址 212028 江苏省镇江市新区大港港南路300号

(72)发明人 陈栋

(51)Int.Cl.  
A61C 17/02(2006.01)

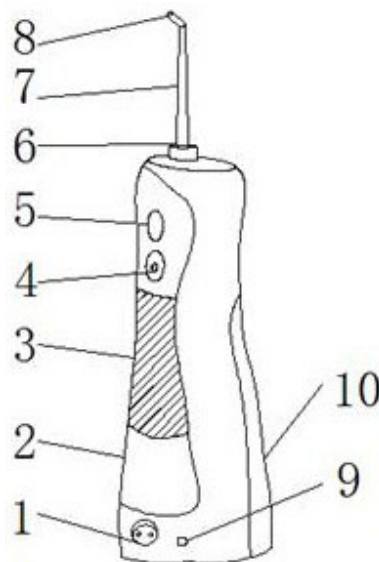
权利要求书1页 说明书2页 附图1页

(54)发明名称

一种便携式牙齿冲洗器

(57)摘要

本发明公开了一种便携式牙齿冲洗器,包括充电接口、主体、喷水管和卡盖,所述主体左表面安装有充电接口,且充电接口右侧安装有指示灯,所述充电接口上方安装有水压调节旋钮,且水压调节旋钮上方安装有开关,所述主体上表面安装有固定螺母,且固定螺母上方安装有喷水管,所述喷水管上方安装有喷嘴,所述主体内部安装有水箱,且水箱上方安装有连接管,所述主体内部安装有电池盒,且电池盒内部安装有蓄电池。本发明通过主体内部安装有蓄电池和水箱,使得使用的时候,不需要外接电源和水箱,使用起来更加的方便,且外出治疗的时候,携带也是十分的方便。



1. 一种便携式牙齿冲洗器,包括充电接口(1)、主体(2)、喷水管(7)和卡盖(16),其特征在于,所述主体(2)左表面安装有充电接口(1),且充电接口(1)右侧安装有指示灯(9),所述充电接口(1)上方安装有水压调节旋钮(4),且水压调节旋钮(4)上方安装有开关(5),所述主体(2)上表面安装有固定螺母(6),且固定螺母(6)上方安装有喷水管(7),所述喷水管(7)上方安装有喷嘴(8),所述主体(1)内部安装有水箱(10),且水箱(10)上方安装有连接管(13),所述主体(2)内部安装有电池盒(11),且电池盒(11)内部安装有蓄电池(12),所述主体(1)下表面安装有卡盖(16),且卡盖(16)左侧安装有卡扣(15),所述卡盖(16)右侧安装有加水口(17),且加水口(17)内部安装有密封塞(18)。

2. 根据权利要求1所述的一种便携式牙齿冲洗器,其特征在于,所述蓄电池(12)和小型增压器(14)输入端与开关(5)输出端电性连接。

3. 根据权利要求1所述的一种便携式牙齿冲洗器,其特征在于,所述水压调节旋钮(4)输出端与小型增压器(14)输出端电性连接。

4. 根据权利要求1所述的一种便携式牙齿冲洗器,其特征在于,所述主体(2)表面安装有防滑橡胶层(3)。

5. 根据权利要求1所述的一种便携式牙齿冲洗器,其特征在于,所述水箱(10)内部安装有小型增压器(14)。

## 一种便携式牙齿冲洗器

### 技术领域

[0001] 本发明涉及医疗器械技术领域,尤其涉及一种便携式牙齿冲洗器。

### 背景技术

[0002] 随着人们健康意识的不断增强,牙齿的清洁也被越来越多的人所重视,如何清洁牙缝也被越来越多的人所关心。目前,水力冲洗是人们接受的一种清洁牙缝方法,但市场上的牙齿冲洗器,体积较大,使用的时候需要连接电源和水箱,才能进行冲洗,冲洗麻烦,携带也不方便,且市场上的一些牙齿冲洗器还存在消毒麻烦,冲洗效果不佳等缺点。

### 发明内容

[0003] 本发明的目的是为了解决现有技术中存在的缺点,而提出的一种便携式牙齿冲洗器。

[0004] 为了实现上述目的,本发明采用了如下技术方案:

一种便携式牙齿冲洗器,包括充电接口、主体、喷水管和卡盖,所述主体左表面安装有充电接口,且充电接口右侧安装有指示灯,所述充电接口上方安装有水压调节旋钮,且水压调节旋钮上方安装有开关,所述主体上表面安装有固定螺母,且固定螺母上方安装有喷水管,所述喷水管上方安装有喷嘴,所述主体内部安装有水箱,且水箱上方安装有连接管,所述主体内部安装有电池盒,且电池盒内部安装有蓄电池,所述主体下表面安装有卡盖,且卡盖左侧安装有卡扣,所述卡盖右侧安装有加水口,且加水口内部安装有密封塞。

[0005] 优选的,所述蓄电池和小型增压器输入端与开关输出端电性连接。

[0006] 优选的,所述水压调节旋钮输出端与小型增压器输出端电性连接。

[0007] 优选的,所述主体表面安装有防滑橡胶层。

[0008] 优选的,所述水箱内部安装有小型增压器。

[0009] 本发明中,通过主体内部安装有蓄电池和水箱,使得使用的时候,不需要外接电源和水箱,使用起来更加的方便,且外出治疗的时候,携带也是十分的方便,通过安装有水压调节旋钮,可以根据冲洗牙齿的程度不同,调节相对应的水压,保证冲洗牙齿的品质,使得冲洗的更干净,通过设置有防滑橡胶层,使得冲洗的时候,拿取更加的稳定,省力,不易因水压造成的冲力,造成拿取不稳的情况,通过安装有固定螺母,可以利用拧松固定螺母,拆卸喷水管和喷嘴进行消毒,使得消毒更方便。

### 附图说明

[0010] 图1为本发明提出的一种便携式牙齿冲洗器的结构示意图;

图2为本发明提出的一种便携式牙齿冲洗器主体的内部结构示意图;

图3为本发明提出的一种便携式牙齿冲洗器主体的底部表面结构示意图。

[0011] 图中:1,充电接口、2,主体、3,防滑橡胶层、4,水压调节旋钮、5,开关、6,固定螺母、7,喷水管、8,喷嘴、9,指示灯、10,水箱、11,电池盒、12,蓄电池、13,连接管、14,小型增压器、

15,卡扣、16,卡盖、17,加水口、18,密封塞。

### 具体实施方式

[0012] 下面将结合本发明实施例中的附图,对本发明实施例中的技术方案进行清楚、完整地描述,显然,所描述的实施例仅仅是本发明一部分实施例,而不是全部的实施例。

[0013] 参照图1-3,一种便携式牙齿冲洗器,包括充电接口1、主体2、喷水管7和卡盖16,主体2左表面安装有充电接口1,且充电接口1右侧安装有指示灯9,充电接口1上方安装有水压调节旋钮4,且水压调节旋钮4上方安装有开关5,主体2上表面安装有固定螺母6,且固定螺母6上方安装有喷水管7,喷水管7上方安装有喷嘴8,主体1内部安装有水箱10,且水箱10上方安装有连接管13,主体2内部安装有电池盒11,且电池盒11内部安装有蓄电池12,主体1下表面安装有卡盖16,且卡盖16左侧安装有卡扣15,卡盖16右侧安装有加水口17,且加水口17内部安装有密封塞18,蓄电池12和小型增压器14输入端与开关5输出端电性连接,水压调节旋钮4输出端与小型增压器14输出端电性连接,主体2表面安装有防滑橡胶层3,

水箱10内部安装有小型增压器14。

[0014] 工作原理:当使用一种便携式牙齿冲洗器时,首先利用充电接口1,连接好电源,给蓄电池12充电,此时指示灯9亮,充好电后,此时就可以使用该牙齿冲洗器了,使用时,首先通过水压调节旋钮4调节好水压,拿取好主体2,将喷嘴8对准需要冲洗的部位,此时打开开关5,小型增压器14开始工作,将水箱10内的水,通过连接管13从喷嘴8压出,进行冲洗,整个设备完整运行。

[0015] 以上所述,仅为本发明较佳的具体实施方式,但本发明的保护范围并不局限于此,任何熟悉本技术领域的技术人员在本发明揭露的技术范围内,根据本发明的技术方案及其发明构思加以等同替换或改变,都应涵盖在本发明的保护范围之内。

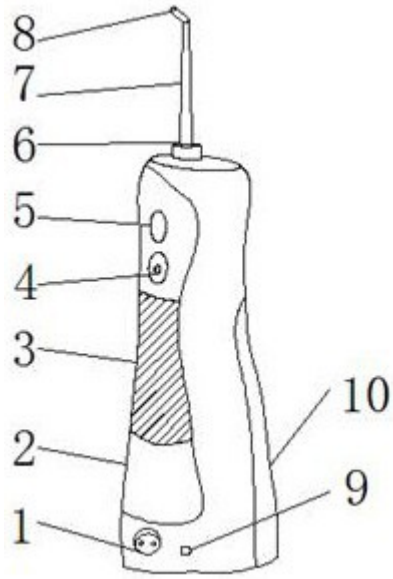


图1

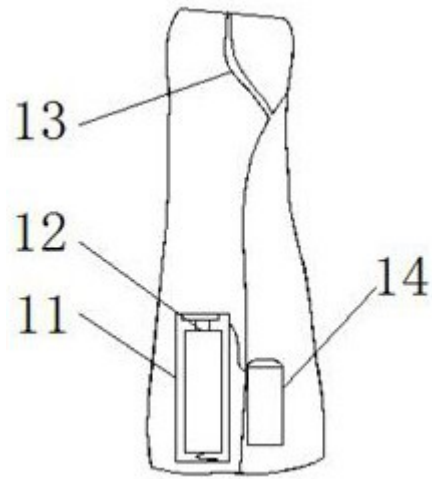


图2

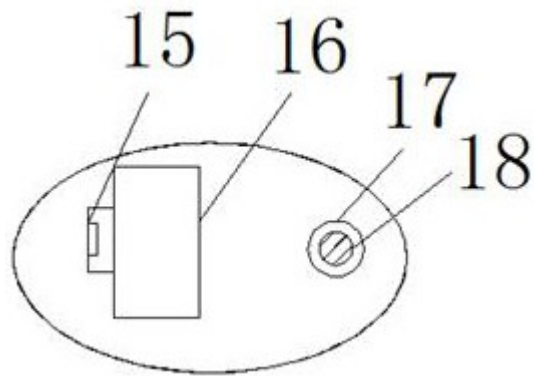


图3