



(12)实用新型专利

(10)授权公告号 CN 209107633 U

(45)授权公告日 2019.07.16

(21)申请号 201821339558.2

(22)申请日 2018.08.17

(73)专利权人 深圳市力博得科技有限公司

地址 518000 广东省深圳市南山区南头街  
道南海大道西桃园路南西海明珠花园  
F座11楼B77

(72)发明人 黄拔梓 黄道臣 颜凤鸣 朱学士

(74)专利代理机构 深圳中一联合知识产权代理  
有限公司 44414

代理人 张全文

(51)Int.Cl.

A61C 17/02(2006.01)

(ESM)同样的发明创造已同日申请发明专利

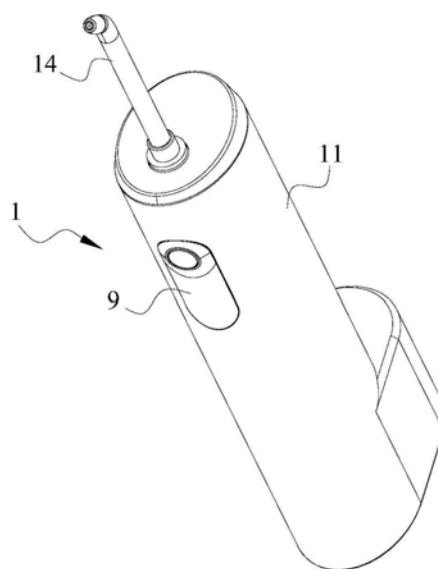
权利要求书1页 说明书5页 附图2页

(54)实用新型名称

一种智能便携式胶囊冲牙器

(57)摘要

本实用新型适用于生活用品技术领域,提供了一种智能便携式胶囊冲牙器,包括冲牙器主体及设置于所述冲牙器主体内的胶囊盒,所述冲牙器主体内还设置有第一泵体和PCB板组件,所述胶囊盒用于放置胶囊,所述胶囊内具有口腔清洁溶剂,所述第一泵体与所述PCB板组件电性连接,所述第一泵体还与所述胶囊盒连接。本实用新型通过将冲牙器主体与胶囊盒组合使用,且胶囊盒用于放置内具有口腔清洁溶剂的胶囊,进而实现冲牙器的多功能使用,以适应不同客户的需求。



1. 一种智能便携式胶囊冲牙器,其特征在于,包括冲牙器主体及设置于所述冲牙器主体内的胶囊盒,所述冲牙器主体内还设置有第一泵体和PCB板组件,所述胶囊盒用于放置胶囊,所述胶囊内具有口腔清洁溶剂,所述第一泵体与所述PCB板组件电性连接,所述第一泵体还与所述胶囊盒连接。

2. 如权利要求1所述的智能便携式胶囊冲牙器,其特征在于,所述冲牙器主体包括呈内中空结构的主体外壳、设置于所述主体外壳内的所述第一泵体和PCB板组件,以及设置于所述主体外壳的一端且与所述第一泵体连接的冲头,所述胶囊盒设置于所述主体外壳内。

3. 如权利要求2所述的智能便携式胶囊冲牙器,其特征在于,所述智能便携式胶囊冲牙器还包括设置于所述主体外壳内的第二泵体,所述第二泵体与所述PCB板组件电性连接,所述第二泵体还与所述胶囊盒连接且用于抽取所述口腔清洁溶剂。

4. 如权利要求3所述的智能便携式胶囊冲牙器,其特征在于,所述智能便携式胶囊冲牙器还包括设置于所述主体外壳内的主体支架,所述第一泵体和第二泵体均放置于所述主体支架上。

5. 如权利要求3所述的智能便携式胶囊冲牙器,其特征在于,所述智能便携式胶囊冲牙器还包括设置于所述主体外壳内的引流管和三通水管,所述引流管的两端分别与所述第二泵体和所述胶囊盒的底部连接,所述三通水管的第一端通过第一水管与外界进水管连接,所述三通水管的第二端通过第二水管与所述第二泵体连接,所述三通水管的第三端通过第三水管与所述第一泵体连接。

6. 如权利要求3所述的智能便携式胶囊冲牙器,其特征在于,所述智能便携式胶囊冲牙器还包括设置于所述胶囊盒底部且用于识别所述胶囊的类型的电子识别标签,所述电子识别标签与所述PCB板组件电性连接。

7. 如权利要求1至6任一项所述的智能便携式胶囊冲牙器,其特征在于,所述胶囊盒包括容置于所述主体外壳内的胶囊盒体、盖设于所述胶囊盒体上的胶囊盖,以及设置于所述胶囊盒体底端与所述胶囊盖上的针状装置,所述针状装置用于刺破所述胶囊。

8. 如权利要求1至6任一项所述的智能便携式胶囊冲牙器,其特征在于,所述智能便携式胶囊冲牙器还包括盖设于所述主体外壳远离所述冲头的一端的主体底盖。

9. 如权利要求4所述的智能便携式胶囊冲牙器,其特征在于,所述智能便携式胶囊冲牙器还包括设置于所述主体支架底端的无线充电线圈。

10. 如权利要求1至6任一项所述的智能便携式胶囊冲牙器,其特征在于,所述智能便携式胶囊冲牙器还包括设置于所述主体外壳上的按键面板组件和硅胶塞,以及设置于所述主体外壳内且与所述PCB板组件电性连接的电源,所述按键面板组件与所述PCB板组件连接。

## 一种智能便携式胶囊冲牙器

### 技术领域

[0001] 本实用新型涉及生活用品技术领域,特别涉及一种智能便携式胶囊冲牙器。

### 背景技术

[0002] 牙刷是生活用品的必备品之一,由于牙刷只能清洗牙齿表面上的污垢和残留物,不能彻底清除牙缝里的残渣,因此,食物残渣在牙缝里就会因发酵而产生病菌。因此,市面上便出现了冲牙器这种牙齿清洁器械,冲牙器利用水泵原理,产生高压和脉冲水流,冲刷口腔牙齿牙龈,清除牙齿牙龈上粘附的细小食物残渣和有害细菌、斑渍、牙垢,达到口腔保健和护理的功能。然而,目前传统的家用冲牙器,用户只能利用普通的清水对牙齿牙龈进行冲刷,其用途单一且不够人性化。

### 实用新型内容

[0003] 本实用新型的目的在于提供一种智能便携式胶囊冲牙器,旨在解决传统家用冲牙器的用途单一且不够人性化的技术问题。

[0004] 本实用新型是这样实现的,一种智能便携式胶囊冲牙器,包括冲牙器主体及设置于所述冲牙器主体内的胶囊盒,所述冲牙器主体内还设置有第一泵体和PCB板组件,所述胶囊盒用于放置胶囊,所述胶囊内具有口腔清洁溶剂,所述第一泵体与所述PCB板组件电性连接,所述第一泵体还与所述胶囊盒连接。

[0005] 进一步地,所述冲牙器主体包括呈内中空结构的主体外壳、设置于所述主体外壳内的所述第一泵体和PCB板组件,以及设置于所述主体外壳的一端且与所述第一泵体连接的冲头,所述胶囊盒设置于所述主体外壳内。

[0006] 进一步地,所述智能便携式胶囊冲牙器还包括设置于所述主体外壳内的第二泵体,所述第二泵体与所述PCB板组件电性连接,所述第二泵体还与所述胶囊盒连接且用于抽取所述口腔清洁溶剂。

[0007] 进一步地,所述智能便携式胶囊冲牙器还包括设置于所述主体外壳内的主体支架,所述第一泵体和第二泵体均放置于所述主体支架上。

[0008] 进一步地,所述智能便携式胶囊冲牙器还包括设置于所述主体外壳内的引流管和三通水管,所述引流管的两端分别与所述第二泵体和所述胶囊盒的底部连接,所述三通水管的第一端通过第一水管与外界进水管连接,所述三通水管的第二端通过第二水管与所述第二泵体连接,所述三通水管的第三端通过第三水管与所述第一泵体连接。

[0009] 进一步地,所述智能便携式胶囊冲牙器还包括设置于所述胶囊盒底部且用于识别所述胶囊的种类的电子识别标签,所述电子识别标签与所述PCB板组件电性连接。

[0010] 进一步地,所述胶囊盒包括容置于所述主体外壳内的胶囊箱体、盖设于所述胶囊箱体上的胶囊盖,以及设置于所述胶囊箱体底端与所述胶囊盖上的针状装置,所述针状装置用于刺破所述胶囊。

[0011] 进一步地,所述智能便携式胶囊冲牙器还包括盖设于所述主体外壳远离所述冲头

的一端的主体底盖。

[0012] 进一步地,所述智能便携式胶囊冲牙器还包括设置于所述主体支架底端的无线充电线圈。

[0013] 进一步地,所述智能便携式胶囊冲牙器还包括设置于所述主体外壳上的按键面板组件和硅胶塞,以及设置于所述主体外壳内且与所述PCB板组件电性连接的电源,所述按键面板组件与所述PCB板组件连接。

[0014] 实施本实用新型的一种智能便携式胶囊冲牙器,具有以下有益效果:其通过将冲牙器主体与胶囊盒组合使用,且胶囊盒用于放置内具有口腔清洁溶剂的胶囊,进而实现冲牙器的多功能使用,以适应不同客户的需求。

## 附图说明

[0015] 为了更清楚地说明本实用新型实施例中的技术方案,下面将对实施例中所需要使用的附图作简单地介绍,显而易见地,下面描述中的附图仅仅是本实用新型的一些实施例,对于本领域普通技术人员来讲,在不付出创造性劳动的前提下,还可以根据这些附图获得其他的附图。

[0016] 图1是本实用新型实施例提供的智能便携式胶囊冲牙器的爆炸示意图;

[0017] 图2是本实用新型实施例提供的智能便携式胶囊冲牙器的立体结构示意图。

[0018] 上述附图所涉及的标号明细如下:

[0019] 1-冲牙器主体;11-主体外壳;111-竖直部;112-水平部;12-第一泵体;13-PCB板组件;14-冲头;15-电源;2-胶囊盒;21-胶囊盒体;22-胶囊盖;23-针状装置;3-第二泵体;4-主体支架;5-三通水管;6-引流管;7-主体底盖;8-无线充电线圈;9-按键面板组件;10-硅胶塞。

## 具体实施方式

[0020] 为了使本实用新型的目的、技术方案及优点更加清楚明白,以下结合附图及实施例,对本实用新型进行进一步详细说明。应当理解,此处所描述的具体实施例仅用以解释本实用新型,并不用于限定本实用新型。

[0021] 需说明的是,当部件被称为“固定于”或“设置于”另一个部件,它可以直接或者间接位于该另一个部件上。当一个部件被称为“连接于”另一个部件,它可以是直接或者间接连接至该另一个部件上。术语“上”、“下”、“左”、“右”、“前”、“后”、“竖直”、“水平”、“顶”、“底”、“内”、“外”等指示的方位或位置为基于附图所示的方位或位置,仅是为了便于描述,不能理解为对本技术方案的限制。术语“第一”、“第二”仅用于便于描述目的,而不能理解为指示或暗示相对重要性或者隐含指明技术特征的数量。“多个”的含义是两个或两个以上,除非另有明确具体的限定。

[0022] 如图1和图2所示,本实用新型实施例提供的智能便携式胶囊冲牙器包括冲牙器主体1和胶囊盒2。其中,胶囊盒2设置于冲牙器主体1内。胶囊盒2用于放置胶囊(未示出),胶囊内具有口腔清洁溶剂,如漱口水等,且该口腔清洁溶剂为浓缩型溶剂。冲牙器主体1内还设置于第一泵体12和PCB板组件13,该第一泵体12与PCB板组件13电性连接且受PCB板组件13控制。其中,清水由外部水箱提供,第一泵体12通过水管与外部水箱连接,并且外部水箱可

以是能收容清水的任意容器。当然,通过PCB板组件13的控制,冲牙器主体1可以单独使用,此时第一泵体12只抽取清水;冲牙器主体1也可以与胶囊盒2配合使用,此时第一泵体12同时抽取口腔清洁溶剂与清水。

[0023] 本实用新型实施例通过将冲牙器主体1与胶囊盒2组合使用,且胶囊盒2用于放置内具有口腔清洁溶剂的胶囊,进而实现冲牙器的多功能使用,以适应不同客户的需求。

[0024] 进一步地,在本实用新型的一个实施例中,冲牙器主体1包括主体外壳11、上述第一泵体12和PCB板组件13,以及冲头14。其中,主体外壳11呈内中空结构,第一泵体12和PCB板均设置于主体外壳11内,冲头14设置于主体外壳11的一端且与第一泵体12连接。另外,胶囊盒2也设置于主体外壳11内。优选地,第一泵体12为微型水泵。进一步优选地,冲头14为可拆卸冲头,其可拆卸连接于第一泵体12上,具体的可拆卸连接方式可采用现有技术中常用的可拆卸连接方式,在此不做详细说明。进一步优选地,主体外壳11大致呈L字型,其包括相互连接的竖直部111和水平部112,水平部112设置于竖直部111远离冲头14的一端,第一泵体12和PCB板组件13设置于竖直部111内,胶囊盒2设置于水平部112内。

[0025] 进一步地,PCB板组件13可连接手机APP,通过APP可设置冲牙器主体1的冲牙模式、力度、时长,同时可查看当前使用的胶囊的信息,如真伪、漱口水功能、容量、保质期限等,还可以查看电池电量。具体地,APP通过无线的方式连接上PCB板组件13后,可以查看胶囊漱口水的相关信息,也可以通过APP设置个性化的冲牙模式、力度和时长。另外,智能便携式胶囊冲牙器还可具有智能语音播报功能,用于播报冲牙的状态及时间。

[0026] 此外,上述可拆卸冲头的种类可以根据实际需要进行选择,如标准冲头,其采用标准喷口,用于一般清洁,适于饭后使用,冲洗口腔的残留食物等;按摩冲头,其采用的喷头直径较大,柔和冲牙,适于首次使用冲牙器人群,同时适用于老人、儿童,可呵护脆弱牙龈;正畸型冲头,其喷头部分采用密集细小的硬质刷毛,用于牙箍清洁,适用于箍牙人群。

[0027] 进一步地,在本实用新型的一个实施例中,智能便携式胶囊冲牙器还包括设置于主体外壳11内的第二泵体3,该第二泵体3与PCB板组件13电性连接且受PCB板组件13控制,该第二泵体3还与胶囊盒2连接且用于在PCB板组件13的控制下抽取口腔清洁溶剂。优选地,第二泵体3为微型水泵。

[0028] 进一步地,在本实用新型的一个实施例中,智能便携式胶囊冲牙器还包括设置于主体外壳11内的主体支架4,上述第一泵体12和第二泵体3均放置于主体支架4上。在本实施例中,主体支架4沿主体外壳11的竖直部111的长度方向设置,第一泵体12和第二泵体3安装于主体支架4的一侧上,且第一泵体12位于第二泵体3的上方。优选地,冲头14、第一泵体12和第二泵体3处于同一直线上。

[0029] 进一步地,在本实用新型的一个实施例中,智能便携式胶囊冲牙器还包括设置于主体外壳11内的引流管6和三通水管5。其中,引流管6的两端分别与第二泵体3和胶囊盒2的底部连接;三通水管5具有第一端、第二端和第三端,其中,第一端与外界进水管连接,第二端与第二泵体3连接,第三端与第一泵体12连接。具体地,第一端通过第一水管(未示出)与外界进水管连接,第二端通过第二水管(未示出)与第二泵体3连接,第三端通过第三水管与第一泵体12连接。另外,在第二泵体3与胶囊盒2之间还可设置电磁控制阀,该电磁控制阀与PCB板组件13电性连接且用于控制第二泵体3抽取口腔清洁溶剂的流量。

[0030] 进一步地,在本实用新型的一个实施例中,智能便携式胶囊冲牙器还包括设置于

胶囊盒2的底部且用于识别胶囊盒2内所放置的胶囊的类型的电子识别标签(未示出),该电子识别标签与PCB板组件13电性连接且用于将识别信息发送给PCB板组件13。在本实施例中,PCB板组件13通过接收的识别信息,自动调整冲牙模式、力度和时长,并计算出第二泵体3工作的最佳控制指令。

[0031] 优选地,电子识别标签采用磁感应识别,如NFC芯片。该NFC芯片可记录不同功能漱口水的属性,如防伪识别码、漱口水功能、容量、保质期限等等。

[0032] 进一步地,在主体外壳11内设置有电子识别电路,该电子识别电路与电子识别标签对应且用于读取电子识别标签的识别信息。

[0033] 进一步地,在本实用新型的一个实施例中,胶囊的种类可以为美白胶囊、清新口气胶囊、治疗牙龈胶囊或溶解烟渍胶囊等。具体地,美白胶囊里有些药物如果停留在口腔太久,对人体有伤害,所以,在电子识别标签识别到使用美白胶囊时,美白胶囊溶解物占1/2冲牙时间,第一泵体12加快速度,另外1/2时间都是直接冲洗清水;在电子识别标签识别到使用清新口气胶囊时,由于清新口气胶囊就是为了清新口气的,故第一泵体12是全程匀速工作的;治疗牙龈胶囊里有些药物如果停留在口腔太久,对人体有伤害,所以,在电子识别标签识别到使用治疗牙龈胶囊时,牙龈胶囊溶解物占1/2冲牙时间,第一泵体12加快速度,另外1/2时间都是直接冲洗清水;溶解烟渍胶囊里有些药物如果停留在口腔太久,对人体有伤害,所以,电子识别标签识别到使用烟渍胶囊时,烟渍胶囊溶解物占1/2冲牙时间,第一泵体12加快速度,另外1/2时间都是直接冲洗清水。

[0034] 在本实施例中,胶囊为一次性使用,其容量包括100ml、120ml、150ml等,不同功能的胶囊需匹配不同的冲牙时间、冲牙模式和冲牙力度。

[0035] 进一步地,在本实用新型的一个实施例中,胶囊盒2包括胶囊盒体21、胶囊盖22以及针状装置23。其中,胶囊盒体21容置于主体外壳11内,该胶囊盒体21大致呈圆柱体型,其一端具有开口,胶囊盖22盖设于胶囊盒体21的开口上。针状装置23设置于胶囊盒体21的底端及胶囊盖22上,且针状装置23用于刺破胶囊盒2内的胶囊。在本实施例中,针状装置23为压力针。

[0036] 进一步地,在本实用新型的一个实施例中,智能便携式胶囊冲牙器还包括主体底盖7,该主体底盖7盖设于主体外壳11远离冲头14的一端。在本实施例中,主体底盖7大致呈圆盘状。

[0037] 进一步地,在本实用新型的一个实施例中,智能便携式胶囊冲牙器还包括设置于主体支架4底端的无线充电线圈8。在本实施例中,无线充电线圈8设置于主体支架4与主体底盖7之间,通过该无线充电线圈8即可对冲牙器进行充电。

[0038] 进一步地,在本实用新型的一个实施例中,智能便携式胶囊冲牙器还包括按键面板组件9、硅胶塞10和电源15。其中,按键面板组件9和硅胶塞10设置于主体外壳11上,且分别位于主体外壳11的两侧,电源15设置于主体外壳11内。按键面板组件9与PCB板组件13连接,硅胶塞10用于控制三通水管5与外界进水管的接通或关断,电源15用于为整体冲牙器供电。在本实施例中,电源15放置于主体支架4上,且位于主体支架4背向第一泵体12和第二泵体3的一侧,该电源15还与第一泵体12相对设置。优选地,该电源15为可充电锂电池。

[0039] 综上所述,实施本实用新型实施例的智能便携式胶囊冲牙器,具有以下有益效果:

[0040] (1) 传统冲牙器仅仅是通过高压水流清洗牙齿,没有其他功效,没有专门为冲牙器

开发漱口水,而本实用新型的智能便携式胶囊冲牙器含有胶囊盒2,同时通过设计胶囊漱口水,以最便捷的方式实现用户在使用冲牙器同时使用漱口水,并第一次专业为冲牙器开发漱口水产品;

[0041] (2) 传统冲牙器如果要使用漱口水,主要包括以下两种方式:第一、将漱口水倒入蓄水装置中单独使用,这种方式不但造成浪费,且浓度很高的漱口水残留在口中还会导致异味;第二、漱口水和清水混合后使用,但是人工无法保证漱口水最佳浓度。而本实用新型实施例解决了漱口水添加使用不方便,浓度比例无法精准控制问题。

[0042] (3) 本实用新型实施例重新定义了冲牙器,通过多种不同功效的漱口水,将冲牙器从一种洁齿工具变为口腔健康护理产品,其可以实现个性化冲牙,比如,在冲牙过程中,前30s漱口水和清水混合冲牙,后30s只通过清水冲牙,避免漱口水残留异味。

[0043] 以上所述仅为本实用新型的较佳实施例而已,并不用以限制本实用新型,凡在本实用新型的精神和原则之内所作的任何修改、等同替换和改进等,均应包含在本实用新型的保护范围之内。

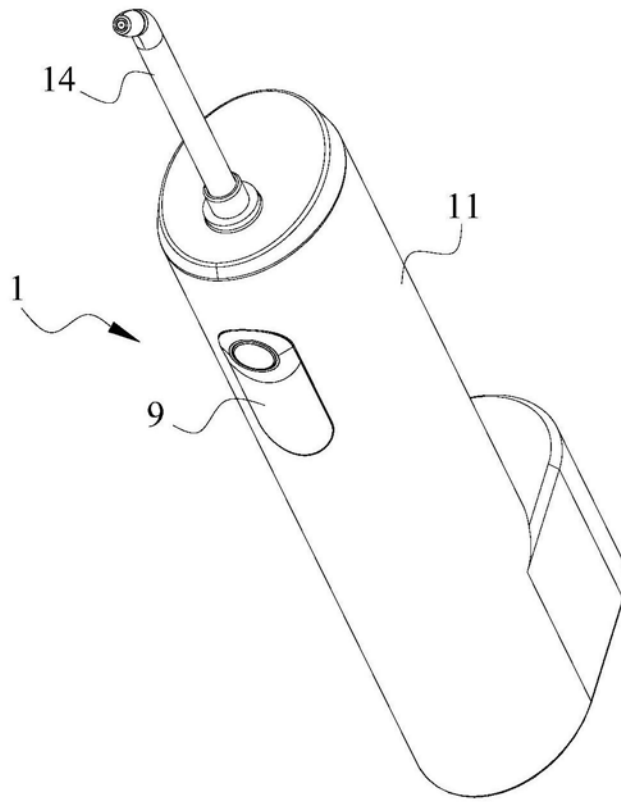


图1



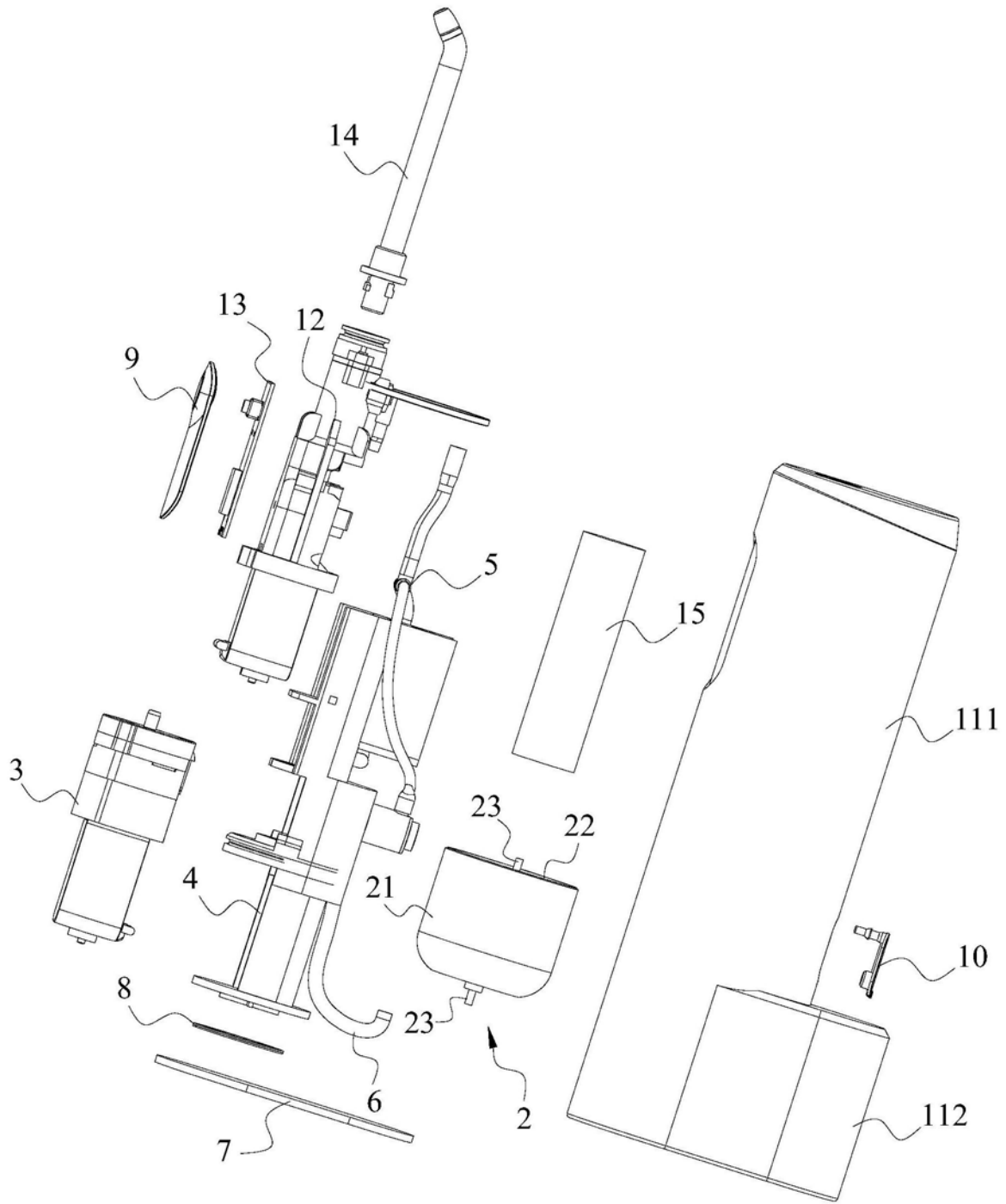


图2