



## (12)实用新型专利

(10)授权公告号 CN 209136943 U

(45)授权公告日 2019.07.23

(21)申请号 201721723030.0

(22)申请日 2017.12.12

(73)专利权人 喆仑科技(广州)有限公司

地址 511400 广东省广州市南沙区丰泽东路106号(自编1号楼)X1301-E2954

(72)发明人 徐怡 徐可

(74)专利代理机构 广州润禾知识产权代理事务所(普通合伙) 44446

代理人 周郑奇 林名钦

(51)Int.Cl.

A61C 17/28(2006.01)

(ESM)同样的发明创造已同日申请发明专利

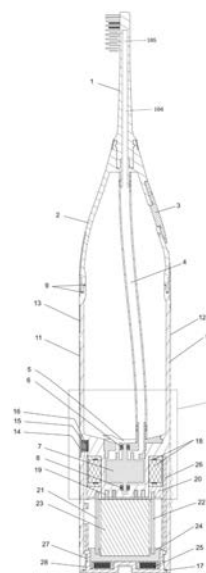
权利要求书1页 说明书6页 附图5页

### (54)实用新型名称

一种便携式洁牙装置

### (57)摘要

本实用新型公开了一种便携式洁牙装置,包括手柄和可拆卸牙刷/喷嘴,可拆卸牙刷/喷嘴设有限定流体的管道;手柄包括水箱以及设置于水箱下部的泵组件,泵组件包括转子顶盖、转子和定子,转子的转轴上安装有叶轮,转子顶盖设于转子的上方且盖住叶轮,转子和定子分隔设置;转子顶盖包括入水口和出水口;通电时,转子带动叶轮高速转动,水箱中的水通过入水口进入后,由叶轮带动加速离心,然后经由出水口通过连接管输送至可拆卸牙刷/喷嘴喷出。本实用新型附带水箱可随时随地使用,且结构紧凑,产品体积小,便于使用者握持和使用;通过可拆卸的方式组装成各个腔体,便于拆装、清洗;结构简单,各部件可直接通过注塑一体成型,生产效率高,生产成本低。



1. 一种便携式洁牙装置,其特征在于,包括手柄和可拆卸牙刷/喷嘴,  
可拆卸牙刷/喷嘴设有限定流体的管道;

手柄包括水箱以及设置于水箱下部的泵组件,泵组件包括转子顶盖、转子和定子,转子内部嵌有永磁瓦或永磁环,转子的转轴上安装有叶轮,转子顶盖设于转子的上方且盖住叶轮,转子和定子分隔设置;

转子顶盖包括入水口和出水口;通电时,定子产生旋转磁场,对转子内部的永磁瓦或永磁环产生旋转的牵引力,从而使得转子带动叶轮高速转动,水箱中的水通过入水口进入后,由叶轮带动加速离心,然后经由出水口通过连接管输送至可拆卸牙刷/喷嘴喷出。

2. 根据权利要求1所述的便携式洁牙装置,其特征在于,所述手柄包括上壳体、下壳体和底盖,上壳体和下壳体之间以及下壳体和底盖之间可拆卸连接;上壳体和下壳体连接形成水箱以及容置转子和转子顶盖的第一腔体,下壳体和底盖形成容置有定子的第二腔体;水箱和第一腔体连通,第一腔体和第二腔体不连通。

3. 根据权利要求2所述的便携式洁牙装置,其特征在于,下壳体设有隔层,隔层的中部下凹形成容置转子顶盖和转子的第一腔体,定子安装于隔层下部且位于转子的外围;当定子通电产生磁场,使得转子转动。

4. 根据权利要求3所述的便携式洁牙装置,其特征在于,第一腔体内设有转子和转子顶盖的安装位;转子设置于第一腔体底部,转子的转轴上下分别设有顶部轴承和底部轴承,且通过底部轴承与第一腔体固定;转子顶盖安装于转子上部,且通过顶部轴承与转子转轴连接。

5. 根据权利要求2所述的便携式洁牙装置,其特征在于,可拆卸牙刷/喷嘴的尾部以及上壳体顶部分别设有相配合的卡接口或卡接头;

转子顶盖的出水口设有突出的第一连接部,上壳体设有第二连接部,连接管分别与第一连接部和第二连接部连接,形成流体通道。

6. 根据权利要求2~5任一项所述的便携式洁牙装置,其特征在于,上壳体和下壳体之间的连接处设有密封圈密封,和/或下壳体和底盖的连接处设有密封圈密封。

7. 根据权利要求2~5任一项所述的便携式洁牙装置,其特征在于,第二腔体内还设有控制电路板、电机驱动板、充电电池和无线充电线圈;控制电路板和电机驱动板分别设于充电电池的两侧,且分别与充电电池和定子电连接;无线充电线圈位于充电电池的底部且与充电电池和控制电路板电连接。

8. 根据权利要求7所述的便携式洁牙装置,其特征在于,还包括一容器,容器上部用于容置定子,下部用于容置控制电路板、电机驱动板和充电电池;容器底部套有一底座,用于实现控制电路板、电机驱动板和充电电池的电连接;无线充电线圈设置于底座的下部,且通过底座与充电电池、电机驱动板的电连接。

9. 根据权利要求1~5任一项或8所述的便携式洁牙装置,其特征在于,可拆卸牙刷包括刷体和刷头,刷头上层固定有刷毛,刷体内设置有第一进水管,刷头底层内设置有与第一进水管相通的分配水通道,刷头上层设置有连通分配水通道的水喷射孔;

和/或可拆卸喷嘴设置有第二进水管,喷嘴头部设有与第二进水管连通的水喷射孔。

10. 根据权利要求1~5任一项或8所述的便携式洁牙装置,其特征在于,手柄上设有与控制电路板连接的电源开关面板和控制开关面板,所述控制开关面板内嵌有压力传感器。

## 一种便携式洁牙装置

### 技术领域

[0001] 本实用新型涉及口腔保健领域,具体涉及一种便携式洁牙装置。

### 背景技术

[0002] 无论是发达国家或发展中国家牙齿疾病的患病率都很高。联合国卫生组织2012年公告指出“世界范围内60~90%的学龄儿童和几乎100%的成人患龋齿”;成年人患牙周疾病的比率在多数国家达90%以上。牙齿疾病是全球性流行最广的慢性疾病之一,牙齿疾病的发生会造成牙齿脱落也给人们在生活上带来了非常大的不便,严重牙周疾病还会引起心脏病、糖尿病和肾病,与人们的健康有密切的关联。

[0003] 根据科学家们的总结,刷牙最多清除50%的牙菌斑,再加上牙线也最多清除70%的牙菌斑,这是造成牙齿疾病成为流行最广的人类疾病的原因之一。

[0004] 水牙线(Water Flosser)被广泛地使用也被称为冲牙器、牙科喷射水保健器。在洗牙、治疗过程中,水牙线是必不可少的医疗器械,但是除了牙科医院使用水牙线之外,越来越多的家庭也自备了水牙线,而家用的水牙线大多是便携式的,目前市场上的便携式水牙线大都采用固定的水箱方式,不可与其他容器连接使用,同时此种水牙线占用空间体积大不方便进行携带。

[0005] 现有技术中虽然公开有便携式的水牙线,如申请号为201520404600.4的中国实用新型专利和申请号为201710184501.3的中国发明专利,由于电机必须防水,这些方案往往是将水箱设置于壳体的侧边或下部,将水箱与电机分开设置,结构冗杂,一方面容易导致水牙线体积过大,另一方面可能由于体积限制,水箱容量过小,导致使用不便。另外由于电机的转轴与水箱之间需要密封,在使用过程中也容易出现失效漏水的情况,从而导致电机损坏。

[0006] 还有一些方案是不设置水箱,如申请号为通过增加与水龙头连接的外接水管的方式,但该方案对于水龙头的出水口的形状是有要求的(必须能与外接水管连接才行),因此使得使用受到较大的限制,无法实现满足使用者希望随时随地使用的需求。

### 实用新型内容

[0007] 为克服现有的技术缺陷,本实用新型提供了一种结构紧凑,可随时使用,且体积相对较小的便携式洁牙装置。

[0008] 为实现本实用新型的目的,采用以下技术方案予以实现:

[0009] 一种便携式洁牙装置,包括手柄和可拆卸牙刷/喷嘴;可拆卸牙刷/喷嘴设有限定流体的管道;手柄包括水箱以及设置于水箱下部的泵组件,泵组件包括转子顶盖、转子和定子,转子的转轴上安装有叶轮,转子顶盖设于转子的上方且盖住叶轮,转子和定子分隔设置;转子顶盖包括入水口和出水口;通电时,转子带动叶轮高速转动,水箱中的水通过入水口进入后,由叶轮带动加速离心,然后经由出水口通过连接管输送至可拆卸牙刷/喷嘴喷出。

[0010] 其中,定子包括定子铁芯和线圈,或只包括定子铁芯和线圈。

[0011] 相对于现有的便携式水牙线,本实用新型人所提供的洁牙装置通过将泵组件的电机拆分开,将转子直接设置于水箱的底部,而不能进水的定子部分设于另外的腔体内与水箱隔离,如此,既能保证泵组件的正常工作,同时能够很好地避免因电机不能进水原因而使得水箱只能设置在手柄的侧边的情况,有效避免泵组件出现漏水的情况,且能有效地减小洁牙装置的体积,既方便携带,又便于使用者使用。

[0012] 本实用新型中泵组件采用了直流无刷电机原理,转子内部嵌有永磁瓦或永磁环等永磁体,同时将泵组件设置于水箱的下方,且转子位于水箱的底部。在实际使用中,水箱中的水直接通过转子顶盖的入水口进水,定子通电产生旋转磁场,对转子内部的永磁铁产生旋转的牵引力,从而使得转子高速转动,叶轮由于固定于转子转轴也随着转子高速旋转,带动水高速离心运动,最后通过设置于转子顶盖一侧的出水口中喷出,再经由管道输送至可拆卸牙刷/喷嘴处。本实用新型通过将泵组件简化,大大精简了洁牙装置的内部结构,不仅提高了装置洁牙中机电设备(泵组件)的运行可靠性,同时实现洁牙装置的小型化,降低了洁牙装置的制造和生产成本。

[0013] 进一步地,所述手柄包括上壳体、下壳体和底盖,上壳体和下壳体之间以及下壳体和底盖之间为可拆卸连接;上壳体和下壳体连接形成水箱以及容置转子和转子顶盖的第一腔体,下壳体和底盖形成容置有定子的第二腔体;水箱和第一腔体连通,第一腔体和第二腔体不连通。

[0014] 其中,上壳体设有注水口,且安装有与之相密封配合的注水口盖。优选地,为避免部件丢失,注水口盖的一侧与上壳体连接。

[0015] 本实用新型通过将手柄设计成上下两个分隔的腔体,并以可拆卸的方式连接组成各个腔体,便于整个手柄的拆装和清洗,以及整个装置的维修。另外,实用新型将手柄的外壳分为上壳体、下壳体和底盖三部分,结构简单,各部件能很方便地直接一体注塑或简单的二次注塑成型,能大大提高生产效率,生产成本低。

[0016] 进一步地,下壳体设有隔层,隔层的中部下凹形成容置转子顶盖和转子的第一腔体,定子安装于隔层下部且位于转子的外围;当定子通电产生旋转的磁场,使得转子转动。

[0017] 进一步地,第一腔体内设有转子和转子顶盖的安装位;转子设置于第一腔体底部,转子的转轴上下分别设有顶部轴承和底部轴承,且通过底部轴承与第一腔体固定;转子顶盖安装于转子上部,且通过顶部轴承与转子转轴连接。

[0018] 优选地,上壳体和下壳体之间以及下壳体和底盖之间可通过卡扣、齿合、胶合及塑胶再包覆等方式连接。

[0019] 进一步地,可拆卸牙刷/喷嘴的尾部以及上壳体顶部分别设有相配合的卡接口或卡接头;转子顶盖的出水口设有突出的第一连接部,上壳体设有第二连接部,连接管分别与第一连接部和第二连接部连接,形成流体通道。

[0020] 进一步地,上壳体和下壳体之间的连接处设有密封圈密封,和/或下壳体和底盖的连接处设有密封圈密封。

[0021] 进一步地,所述第二腔体内还设有控制电路板、电机驱动板、充电电池和无线充电线圈,控制电路板和电机驱动板设于充电电池的两侧,无线充电线圈位于充电电池的底部;控制电路板分别与电机驱动板、电源开关面板、控制开关面板、充电电池和无线充电线圈连

接,电机驱动板分别与定子和控制电路板电连接。

[0022] 进一步地,还包括一容器,容器上部用于容置定子,下部用于容置控制电路板、电机驱动板和充电电池;容器底部套有一底座,用于实现控制电路板、电机驱动板、充电电池和充电线圈之间的电连接;无线充电线圈设置于底座的下部,且通过底座与充电电池和控制电路板电连接。

[0023] 本方案通过设置一个外围支架与第二腔体配合、内部设有各部件安装位的容器以及底座,不仅使得第二腔体内部的各个部件都能稳固固定,避免使用时由于震动可能出现的接触不良,同时在产品组装时只需将各个部件安装于相应位置即可,大大降低了产品的组装难度,提高了生产效率。另外,通过容器和底座实现各部件之间的电连接,大大减少了装置中的线路布置,且进一步提高了装置结构的紧凑度,进一步缩小了产品体积。

[0024] 进一步地,可拆卸牙刷包括刷体和刷头,刷头上层固定有刷毛,刷体内设置有第一进水管,刷头底层内设置有与第一进水管相通的分配水通道,刷头上层设置有连通分配水通道的水喷射孔;和/或可拆卸喷嘴设置有第二进水管,喷嘴头部设有与第二进水管连通的水喷射孔。优选地,可拆卸喷嘴的外周设有刷头。

[0025] 实践研究表明,水牙线比线牙线能更加有效清除牙菌斑,而在使用的时候水牙线和牙刷配合能进一步提高牙菌斑的清除率;但是若先用牙刷清洁牙齿后再使用水牙线清洁牙齿,使用上比较麻烦。本方案将水牙线和牙刷结合,可以通过水喷射柱体实现水牙线清洁功能,刷头自带的刷毛可以实现刷牙的清洁功能,两者合二为一,使用的时候可同时使用,从而实现高效清洁牙齿的目的,使用也比较方便,且能有效清楚牙菌斑,促进牙齿健康。

[0026] 进一步地,手柄上设有与控制电路板连接的开关面板。优选地,本装置的操作由电源开关和控制开关两部分实施。

[0027] 进一步地,所述电源开关安装在电源开关面板上,所述控制开关面板内嵌有压力传感器。优选地,电源开关面板设于手柄的握持部,控制开关面板设于手柄把持部位的上方。使用者在按下电源开关接通电源后,握持手柄时,可直接通过拇指控制对控制开关面板施加的不同压力来控制电流,从而可以实现对洁牙装置水压的连续调节。

[0028] 进一步地,为降低装置发出的噪音,第二腔体内设有吸音材料填充。

[0029] 与现有技术比较,本实用新型提供了一种便携式洁牙装置,具有以下有益效果:

[0030] (1) 本实用新型附带水箱可随时随地使用,且结构简单紧凑,产品体积小,直径约45~55 mm,便于使用者携带和握持使用;

[0031] (2) 本实用新型采用可拆卸设计,将整个装置分为刷头/喷嘴、上壳体、下壳体和底盖四个部分,通过可拆卸的方式组装成各个腔体,便于拆装和清洗以及整个装置的维修;

[0032] (3) 本实用新型结构简单,各部件可直接通过注塑一体成型,生产效率高,生产成本低。

## 附图说明

[0033] 图1为本实用新型实施例1的剖面结构示意图;

[0034] 图2为本实用新型实施例1的爆炸图;

[0035] 图3为本实用新型实施例1的A部的放大图;

[0036] 图4为本实用新型实施例1中可拆卸牙刷的结构示意图;

[0037] 图5为本实用新型实施例2的结构示意图；

[0038] 图6为本实用新型实施例2中可拆卸喷嘴的结构示意图。

### 具体实施方式

[0039] 为使本实用新型的目的、技术方案和优点更加清楚，下面结合附图对本实用新型实施方式作进一步详细地说明。

### 实施例

[0040] 本文旨在提供即能方便携带又能够随时使用的洁牙装置的若干示例性实施例。便携式洁牙装置既能作为水牙线来使用，同时还能够兼具牙刷功能。

[0041] 如图1、图2和图5所示，便携式洁牙装置包括手柄和安装于手柄顶部的可拆卸牙刷1/喷嘴1'。

[0042] 其中，如图1~2所示，可拆卸牙刷1包括刷体101及刷头102，刷头102上层固定有垂直牙刷正面的刷毛103，刷体101内设置有第一进水管104，刷头102底层内设置有与第一进水管104相通的分配水通道105，刷头102上层设置有连通分配水通道105的第一水喷射孔106。水箱中的水通过刷体101的进水管104，再经过刷头102的分配水通道105进入水喷射孔106喷出，实现水牙线清洁功能，刷头102自带的刷毛103可以实现刷牙的清洁功能，两者合二为一，使用的时候两种功能同时发挥作用，从而实现高效清洁牙齿的目的，使用也比较方便。

[0043] 还可采用另一种设置方式，如图6所示，可拆卸喷嘴1'内设置有第二进水管101'，喷嘴头部设有与第二进水管101'连通的第二水喷射孔102'。优选地，可拆卸喷嘴1'的外侧设置一圈刷毛103'。

[0044] 其中，第一水喷射孔106/第二水喷射孔102'的数量为多个，其孔径为0.5~0.6 mm。

[0045] 手柄可大体为圆柱形状的以符合人体工程学地与使用者的手相匹配，可形成为任何其他期望的符合人体工程学的形状。手柄内设有水箱和泵组件，由泵组件将水箱中的液体离心加速后通过流体通道输送至牙刷/喷嘴1喷出。

[0046] 本实施例中泵组件采用了直流无刷电机的原理，转子由一定极对数的永磁体镶嵌在转子内部构成。该永磁体可以是永磁瓦、永磁环或其他形状永磁体。

[0047] 总的来说，手柄包括上壳体2、下壳体10和底盖28，上壳体2和下壳体10之间以及下壳体10和底盖28之间为可拆卸连接；上壳体2和下壳体10连接形成水箱以及容置转子7和转子顶盖5的第一腔体，下壳体10和底盖28形成容置有定子18、控制电路板21、电机驱动板22、充电电池23和无线充电线圈25的第二腔体；水箱和第一腔体连通，第一腔体和第二腔体不连通。

[0048] 优选地，上壳体2和下壳体10之间以及下壳体10和底盖28之间通过卡扣连接。

[0049] 如图1~3和图5所示，下壳体10的中部或中下部设有隔层，该隔层的中部下凹形成容置转子顶盖5和转子7的第一腔体，而隔层下方的位于该空间周围的部分则用来安装定子18，如此，定子18安装于转子7的外围，虽然转子和定子之间通过隔层分离，由于隔层采用非金属材料，并不影响转子切割磁感应线，因此，定子通电后产生旋转磁场，对转子内部的永磁铁产生旋转的牵引力，从而使得转子高速转动。其中，本实施例中定子18包括定子铁芯和

线圈,或只包括定子铁芯和线圈。通过将泵组件简化,不仅提高了装置洁牙中机电设备(泵组件)的运行可靠性,同时实现洁牙装置的小型化。

[0050] 作为一种优选的实施方式,如图1~2所示,上壳体2大体呈锥形,其顶部设有用于插接可拆卸牙刷/喷嘴1的卡接口;上壳体2的侧面设有注水口,注水口处安装有注水口盖3;上壳体2内部设有与卡接口连通的突出连接部,用于与连接管4的一端连接,形成流体输送通道。下壳体10大体呈圆柱形,通过中部或中下部的隔层分成上下两个腔,其中转子顶盖5和转子7设于上腔,定子18设于下腔,且定子18位于转子的外周。优选地,为防止部件丢失,注水口盖3的一端与上壳体连接。

[0051] 作为另一种优选的实施方式,为了进一步地方便使用者使用,将手柄设计为更符合人体工程学的形状,同时为了方便使用者使用,如图5所示,手柄整体大致呈弯折状,且使用者的握持部的直径小于其他部位的直径。优选的,上壳体2大致呈现为向一边倾斜的锥形状,下壳体10的轮廓大致呈上部小下部大的形状。

[0052] 进一步地,第一腔体内设有转子7和转子顶盖5的安装位;转子7设置于第一腔体底部,转子7的转轴上下分别设有顶部轴承6和底部轴承8,且通过底部轴承8与第一腔体固定,转子7的转轴上固定有叶轮;转子顶盖5安装于转子上部,且通过顶部轴承6与转子转轴连接。转子顶盖5设有进水口和出水口,其中出水口向上延伸形成与连接管4另一端连接的连接部。

[0053] 如图1~3和图5所示,第二腔体的剖面呈“凹”字形,其中,定子18安装于“凹”字形的上部,位于转子7的外围;“凹”字形的下部安装有控制电路板21、电机驱动板22、充电电池23和无线充电线圈25,控制电路板21和电机驱动板22设于充电电池的两侧,分别与充电电池23、定子18电连接,无线充电线圈25设置于充电电池底部,且与充电电池23和控制电路板21电连接。优选地,通过设置一容器20,上部用于容置定子18,下部用于容置控制电路板21、电机驱动板22和充电电池23,且容器底部套有一底座24,用于实现控制电路板21、电机驱动板22和充电电池23、定子18的电连接,同时无线充电线圈25设置于底座的下部,且通过底座与充电电池23和控制电路板21电连接。优选地,为降低泵组件工作时产生的噪声,第二腔体内靠近转子的部分设有吸音填充材料。另外,第二腔体的空隙还可设置填充材料填充各部件之间的空隙。

[0054] 作为一种实施方案,在手柄上设有电源开关面板,电源开关面板与控制电路板21电连接。电源开关面板包括按钮盖14和安装于按钮盖14下方的开关按钮16。按钮盖14可以沿其盖面法向方向前后微移动,以容许使用者按压按钮盖14并接触下方的开关按钮16。替代性地,按钮盖14可形成有在盖下面延伸的柱,使用者向下按按钮盖14时,柱接触下方的开关按钮16实现启动或关闭。开关按钮可以是循环开关,用于选择和控制各种模式或功能。例如,在第一次启动时将洁牙装置从关闭转至脉冲水柱模式,并且在第二次启动时转至连续水柱模式,然后在第三次时转至关闭。

[0055] 作为另一种实施方案,在手柄上设有电源开关面板和控制开关面板13,电源开关面板和控制开关面板13分别与控制电路板21电连接。其中,电源开关面板包括按钮盖14、设于按钮盖14正下方的开关按钮16和位于两者之间的软填充物15;控制开关面板13内嵌有压力传感器。优选地,控制开关面板13设于手柄的握持部上方。使用者在握持手柄时,可直接通过拇指对控制开关面板施加的不同压力来控制电流,从而可以实现对洁牙装置水柱压力

的连续调节。

[0056] 为了保证洁牙装置的密封性,上壳体2和下壳体10之间的连接处设有第一密封圈9密封,下壳体10和底盖28的连接处设有第二密封圈17密封。优选地,为进一步防止水箱漏水,第一密封圈9设有两个或两个以上,且设置于上壳体2和下壳体10卡接部的不同部位。

[0057] 为了便于使用者握持和美观,在手柄的外部包覆一层防滑橡胶11、12。防滑橡胶11、12也可以仅仅覆盖使用者惯常握持的部位。

[0058] 上述实施例仅仅是为清楚地说明本实用新型所作的举例,而并非是对本实用新型的实施方式的限定。对于所属领域的普通技术人员来说,在上述说明的基础上还可以做出其它不同形式的变化或变动。这里无需也无法对所有的实施方式予以穷举。凡在本实用新型的精神和原则之内所作的任何修改、等同替换和改进等,均应包含在本实用新型权利要求的保护范围之内。



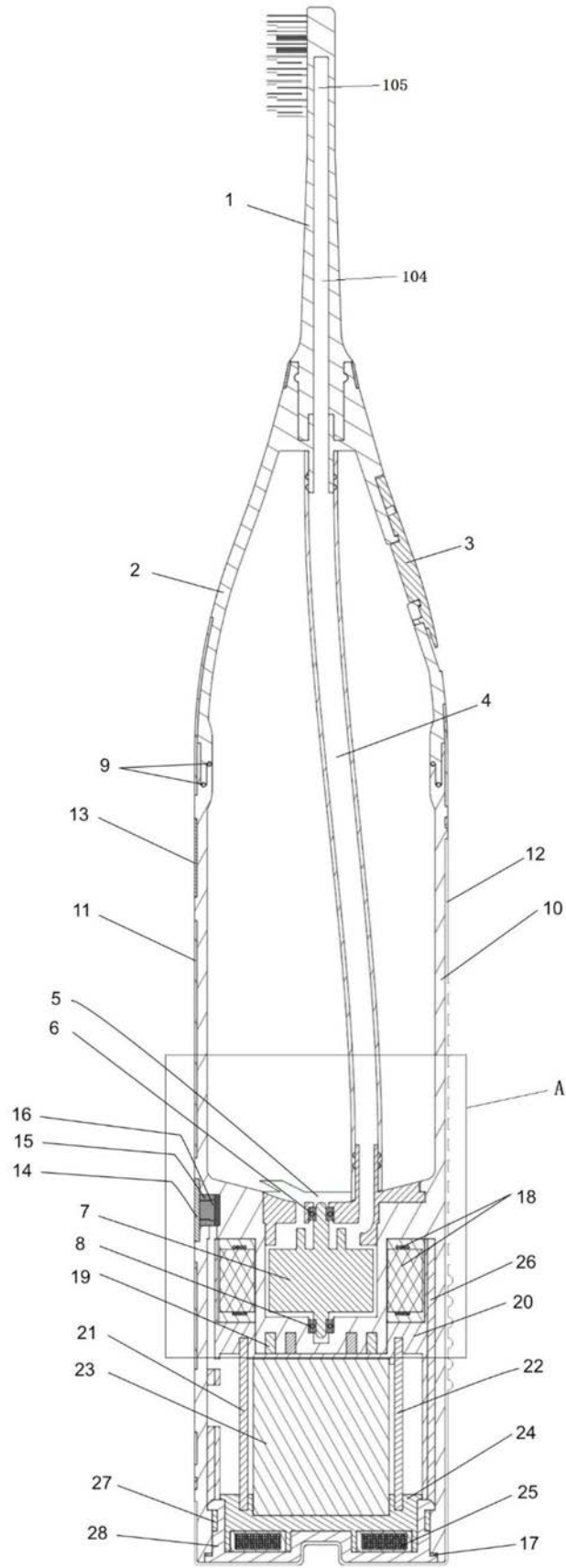


图1

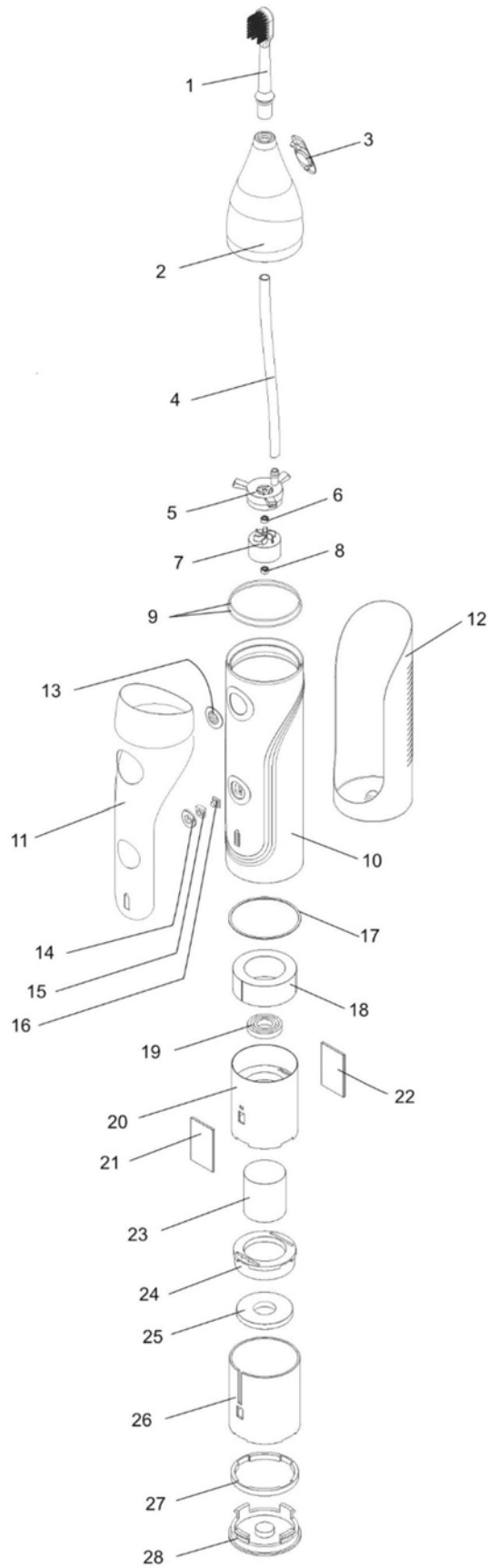


图2

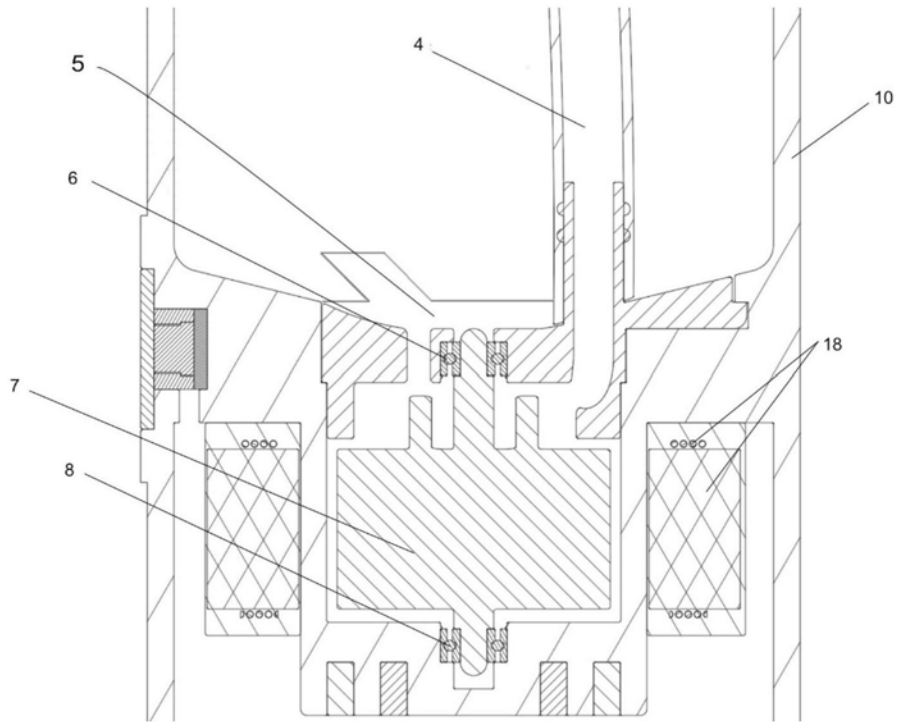


图3

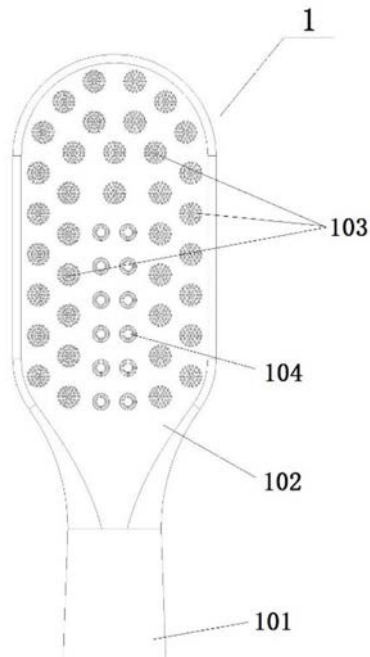


图4

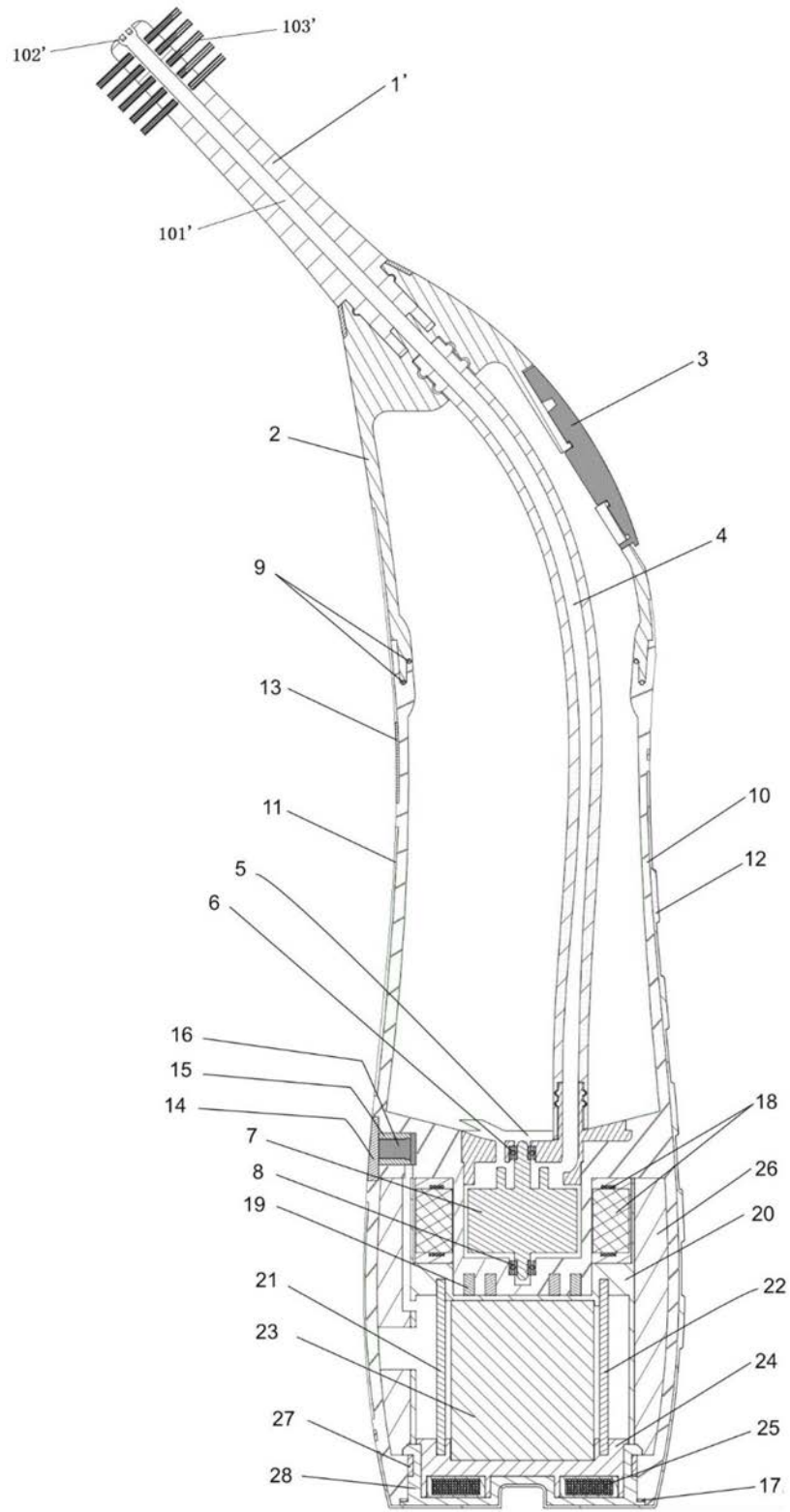


图5

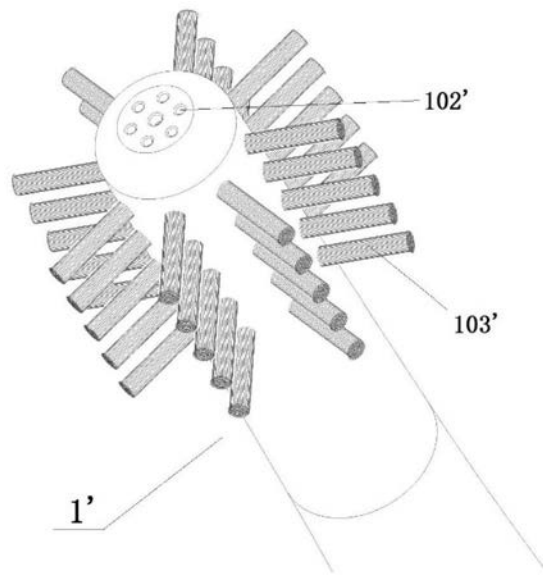


图6