



[12] 实用新型专利说明书

[21] ZL 专利号 02216010.8

[45] 授权公告日 2003 年 2 月 19 日

[11] 授权公告号 CN 2536202Y

[22] 申请日 2002.03.06 [21] 申请号 02216010.8

[73] 专利权人 郑晓东

地址 200124 上海市浦东新区上南路 4560 号

共同专利权人 郑云松 沈 弢

[72] 设计人 郑晓东 沈 弢 郑云松

[74] 专利代理机构 上海专利商标事务所

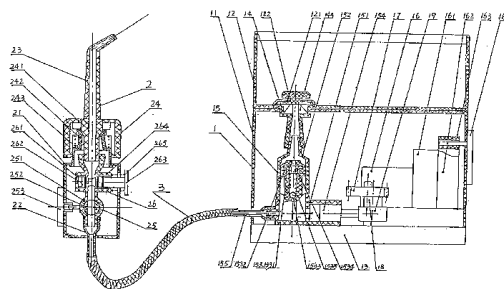
代理人 潘帼萍

权利要求书 2 页 说明书 6 页 附图 3 页

[54] 实用新型名称 脉冲水柱冲牙器

[57] 摘要

本实用新型涉及一种脉冲水柱冲牙器，其特点是：所述的冲牙器由高压脉冲水发生装置和洗牙喷枪通过一耐压软管连接而成；所述的高压脉冲水发生装置由壳体、设置在壳体上部的水斗、位于壳体下部的底座、安装在壳体上部的进水管、设置在壳体内底座上的柱塞泵和单相罩极电机、位于在单相罩极电机上的减速齿轮、与减速齿轮啮合的偏心轮、与偏心轮连接的连杆组合而成；所述的洗牙喷枪由壳体、安装在壳体底部的进水管、安装在壳体内的节流阀和暂停阀、与暂停阀连接的喷管、用于卡紧喷管的卡紧机构组成。本实用新型通过高压脉冲水柱进行牙齿清洁，从而能有效地对留在牙缝中的残渣进行清除，达到对牙齿进行有效清洁和保健的作用。



1、一种脉冲水柱冲牙器，其特征在于：所述的冲牙器由高压脉冲水发生装置（1）和洗牙喷枪（2）通过一耐压软管（3）连接而成；

所述的高压脉冲水发生装置（1）由壳体（11）、设置在壳体（11）上部的水斗（12）、位于壳体（11）下部的底座（13）、安装在壳体（11）上部的进水管（14）、设置在壳体（11）内底座（13）上的柱塞泵（15）和单相罩极电机（16）、位于单相罩极电机（16）上的减速齿轮（17）、与减速齿（17）啮合的偏心轮（18）、与偏心轮（18）连接的连杆（19）组合而成；

所述的洗牙喷枪（2）由壳体（21）、安装在壳体（21）底部的进水管（22）、安装在壳体（21）内的节流阀（25）和暂停阀（26）、与暂停（26）连接的喷管（23）、用于卡紧喷管（23）的卡紧机构（24）组成。

2、根据权利要求1所述的脉冲水柱冲牙器，其特征在于：在所述的水斗（12）的底部一侧设有一呈圆锥体形向上凸起的水口（121），在水口（121）下侧形成一个凹槽，在水口（121）上嵌装有橡胶阀门（122）。

3、根据权利要求1所述的脉冲水柱冲牙器，其特征在于：所述的进水管（14）呈漏斗形，上部为盆状体（141）、下部为接管（142）；在所述的盆状体（141）底部中间有一凸起的管头（143），围绕管头（143）设有四块尖角形凸筋（144）；所述的接管（142）的内径呈由上而下逐渐扩大的喇叭口形；所述的尖角形凸筋（144）的尖端与管头（143）平齐，并呈等距离间隔设置；所述的进水管（14）的上部盆状体（141）安装在水口（121）下侧的凹槽内，进水管（14）内的管头（143）位于水口（121）的下方。

4、根据权利要求1所述的脉冲水柱冲牙器，其特征在于：所述的柱塞泵（15）由泵体（151）、泵盖（152）、设置在由泵体（151）和泵盖（152）形成的空腔内的可以上下活动的复合阀（153）、与连杆（19）相连的活塞（154），安装在泵体（151）一侧的出水管（155）组成；所述的泵盖（152）上部呈圆锥体形并插入进水管（14）的接管（142）下部的喇叭口内与进水管（14）紧密连接；所述的复合阀（153）由阀体（1531）、阀盖（1532）、设置在阀体（1531）内腔底部的小球（1533）、设置在阀体（1531）内腔上部的小

塞（1534）和设置在小塞（1534）和小球（1533）之间的弹簧（1535）组成；所述的阀盖（1532）和小塞（1534）的中部设有直径相同的通孔并适配连通；所述的出水管（155）穿越壳体（11）而露出接管。

5、根据权利要求1所述的脉冲水柱冲牙器，其特征在于：在所述的单相罩极电机（16）的外壳设置塑封线包（161），塑封线包（161）外侧设有防水开关（162），防水开关（162）上部设置防水开关拔手（163），与防水开关拔手（163）连接的是外开关（164）。

6、根据权利要求1所述的脉冲水柱冲牙器，其特征在于：所述的进水管（22）在壳体（21）下部内呈漏斗形，进水管（22）穿出壳体（21）与耐压软管（3）连接。

7、根据权利要求1所述的脉冲水柱冲牙器，其特征在于：所述的喷管（23）的管径由下至上逐渐缩小，喷管（23）的前部弯曲一定角度形成喷嘴。

8、根据权利要求1所述的脉冲水柱冲牙器，其特征在于：所述的卡紧机构（24）由与壳体（21）连接的卡座（241）、紧胎（242）、若干弹簧（243）组成；所述的卡座（241）的卡口卡套在喷管（23）管段上；所述的紧胎（242）位于卡座（241）的内腔，并套在喷管（23）的漏斗形管段的变径部分下段；所述的若干个弹簧（243）设置在卡座（241）和紧胎（242）之间的圆周间隙内。

9、根据权利要求1所述的脉冲水柱冲牙器，其特征在于：所述的节流阀（25）由阀体（251）、阀芯（252）和开关（253）组成；所述的阀芯（252）内有一个两头大小形状各异的通孔，所述的开关（253）与阀芯（252）转动连接；所述的节流阀（25）的下部插入进水管（22）漏斗形的上部内与进水管（22）连接相通；所述的节流阀（25）的上部与暂停阀（26）连接相通。

10、根据权利要求1所述的脉冲水柱冲牙器，其特征在于：所述的暂停阀（26）包括暂停阀体（261）、暂停阀芯（262）、暂停阀按钮（263），在暂停阀芯（262）和暂停阀按钮（263）的管壁外，各至少设置一密封圈（264）；在暂停阀体（261）与暂停阀按钮（263）的手柄之间还安装有若干弹簧（265）；所述的暂停阀（26）的上部与喷管（23）紧密相连。

脉冲水柱冲牙器

技术领域

本实用新型涉及一种洁齿护齿用具，尤其涉及一种能将牙齿缝中残渣去除的脉冲水柱冲牙器。

背景技术

牙齿健康是人体健康的重要组成部分，也是人们极其关注的一个问题。长期以来，人们一直使用牙刷作为洁齿工具。可是牙刷只能清洁牙齿表面，刷牙以后，仍有不少残渣留在牙缝中，造成细菌大量孳生，导致炎症、出血、龋齿等疾病，严重影响人体健康。

发明内容

本实用新型的目的在于提供一种改进的脉冲水柱冲牙器，它采用高压脉冲水柱进行牙齿清洁，以克服用牙刷刷牙的不足，达到清洁保护牙齿的目的。

本实用新型的目的是这样实现的：

一种脉冲水柱冲牙器，其特点是：所述的冲牙器由高压脉冲水发生装置和洗牙喷枪通过一耐压软管连接而成；所述的高压脉冲水发生装置由壳体、设置在壳体上部的水斗、位于壳体下部的底座、安装在壳体上部的进水管、设置在壳体11内底座上的柱塞泵和单相罩极电机、位于在单相罩极电机上的减速齿轮、与减速齿轮啮合的偏心轮、与偏心轮连接的连杆组合而成；所述的洗牙喷枪由壳体、安装在壳体底部的进水管、安装在壳体内的节流阀和暂停阀、与暂停阀连接的喷管、用于卡紧喷管的卡紧机构组成。

在上述的脉冲水柱冲牙器中，其中，在所述的水斗的底部一侧设有一呈圆锥体形向上凸起的水口，在水口下侧形成一个凹槽，在水口上嵌装有橡胶阀门。

在上述的脉冲水柱冲牙器中，其中，所述的进水管呈漏斗形，上部为盆状

体、下部为接管；在所述的盆状体底部中间有一凸起的管头，围绕管头设有四块尖角形凸筋；所述的接管的内径呈由上而下逐渐扩大的喇叭口形；所述的尖角形凸筋的尖端与管头平齐，并呈等距离间隔设置；所述的进水管的上部盆状体安装在下水口下侧的凹槽内，进水管内的管头位于下水口的下方。

在上述的脉冲水柱冲牙器中，其中，所述的柱塞泵由泵体、泵盖、设置在由泵体和泵盖形成的空腔内的可以上下活动的复合阀、与连杆相连的活塞，安装在泵体一侧的出水管组成；所述的泵盖上部呈圆锥体形并插入进水管的接管下部的喇叭口内与进水管紧密连接；所述的复合阀由阀体、阀盖、设置在阀体内腔底部的小球、设置在阀体内腔上部的小塞和设置在小塞和小球之间的弹簧组成；所述的阀盖和小塞的中部设有直径相同的通孔并适配连通；所述的出水管穿出壳体。

在上述的脉冲水柱冲牙器中，其中，在所述的单相罩极电机的外壳设置塑封线包，塑封线包外侧设有防水开关，防水开关上部设置防水开关拔手，与防水开关拔手连接的是外开关。

在上述的脉冲水柱冲牙器中，其中，所述的进水管在壳体下部内呈漏斗形，进水管穿出壳体与耐压软管连接。

在上述的脉冲水柱冲牙器中，其中，所述的喷管的管径由下至上逐渐缩小，喷管的前部弯曲一定角度形成喷嘴。

在上述的脉冲水柱冲牙器中，其中，所述的卡紧机构由与壳体连接的卡座、紧胎、若干弹簧组成；所述的卡座的卡口卡套在喷管管段上；所述的紧胎位于卡座的内腔，并套在喷管的漏斗形管段的变径部分下段；所述的若干个弹簧设置在卡座和紧胎之间的圆周间隙内。

在上述的脉冲水柱冲牙器中，其中，所述的节流阀由阀体、阀芯、和开关组成；所述的阀芯内有一个两头大小形状各异的通孔，所述的开关与阀芯转动连接；所述的节流阀的下部插入进水管漏斗形的上部内与进水管连接相通；所述的节流阀的上部与暂停阀连接相通。

在上述的脉冲水柱冲牙器中，其中，所述的暂停阀包括暂停阀体、暂停阀芯、暂停阀按钮，在暂停阀芯和暂停阀按钮的管壁外，各至少设置一密封圈；在暂停阀体与暂停阀按钮的手柄之间还安装有若干弹簧；所述的暂停阀的上部

与喷管紧密相连。

本实用新型脉冲水柱冲牙器由于采用了上述的技术方案，使之与现有技术相比，具有以下优点和积极效果：

1、本实用新型由于采用了高压脉冲水发生装置，该高压脉冲水发生装置能产生每分钟一千多次的高压脉冲水柱，可以对齿缝、窝沟等地方进行有效的清洗，并对牙龈进行按摩，因而可以减少炎症、出血、龋齿等疾病的发生，并具有保健功能；

2、本实用新型由于采用了全密封的单相罩极电机，线包部分采用注塑封装，防水开关通过塑料拨手与壳体外的外开关相连，因此导电部分与外界达到可靠隔离，使其安全性得到有效保障；

3、本实用新型由于采用了橡胶阀门控制进水，使得进水方便可靠；平时橡胶阀门的圆唇在水压和自重下紧贴在水斗底部，可有效的把水关上，当橡胶阀门对准进水管稍用力压下去后，阀门被进水管里的凸筋顶起，水斗中的水通过下水口与阀门之间的间隙流入进水管；

4、本实用新型由于采用了一个可以上下活动的复合阀，这个复合阀既可作进水阀用，又可作溢流阀用，从而可维持脉冲水柱冲牙器的正常工作；

5、本实用新型由于在洗牙喷枪内采用了节流阀，节流阀的阀芯有一个两头形状大小各异的通孔，当节流阀开关推动节流阀转动时，进出水口的截面积发生变化，就使喷出水柱的压力和流量得到调节，因此可适应于不同习惯的人使用和不同的目的使用；

6、本实用新型由于在洗牙喷枪内设置了暂停阀，当按下暂停阀按钮时，暂停阀芯下移，堵住进出水口，可以在使用过程中临时关闭进水停止使用，因此既灵活又节约用水；

7、本实用新型由于在洗牙喷枪内设置了卡紧机构，当按下卡座，喷管可插入或拔出紧胎，弹簧将卡座前推，喷管被紧胎紧住，不能自由插拔，因此保证安全使用；

8、本实用新型由于其洗牙喷枪的喷管前端设有一弯成一定角度的喷嘴，故可以伸进口腔内从里外两侧对牙齿进行全面清洗。

附图说明

通过以下对本实用新型脉冲水柱冲牙器的一实施例结合其附图的描述，可以进一步理解本实用新型的目的、具体结构特征和优点。其中，附图为：

图1是本实用新型脉冲水柱冲牙器的结构示意图；

图2是本实用新型脉冲水柱冲牙器的高压脉冲水发生装置内的进水管的结构示意图；图2a为主视图；图2b为俯视图；

图3是本实用新型脉冲水柱冲牙器的高压脉冲水发生装置中水斗内的橡胶阀门的结构示意图；图3a为主视图；图3b是图3a中B—B向剖视结构示意图；

图4是本实用新型脉冲水柱冲牙器的高压脉冲水发生装置中复合阀部分构件的结构示意图，图4a为复合阀体的俯视图；图4b为图4a的A—A向剖视图；图4c为复合阀盖的结构示意图；图4d为小塞的结构示意图。

具体实施方式

参见图1，本实用新型脉冲水柱冲牙器由高压脉冲水发生装置1和洗牙喷枪2通过一耐压软管3连接而成；

参见图1至图4所示，本实用新型脉冲水柱冲牙器的高压脉冲水发生装置由壳体11、设置在壳体11上部的水斗12、位于壳体11下部的底座13、安装在壳体11上部的进水管14、安装在壳体11内底座13上的柱塞泵15和单相罩极电机16、安装在单相罩极电机16上的减速齿轮17、与减速齿轮17啮合的偏心轮18、与偏心轮18连接的连杆19组合而成。在水斗12的底部一侧设有一呈圆锥体形向上凸起的水口121，并在水口121下侧形成一个凹槽，在水口121上嵌装有橡胶阀门122。进水管14呈漏斗形，上部为盆状体141、下部为接管142，在盆状体141底部中间有一凸起的管头143、围绕管头143设有四块尖角形凸筋144。接管142的内径呈由上而下逐渐扩大的喇叭口形；尖角形凸筋144的尖端与管头143平齐，并呈等距离间隔设置；进水管14的上部盆状体141安装在水口121下侧的凹槽内，进水管14内的管头143位于水口121的下方。柱塞泵15由泵体151、泵盖152、设置在由泵体151和泵盖152形成的空腔内的可以上下活动的复合阀153、与连杆19相连的活塞154，安装在泵体151一侧的出水管155组成；泵盖152上部呈圆锥体形并插入进水管14的接管142下部的喇叭口内与进水管14紧密连

接；复合阀153由阀体1531、阀盖1532、设置在阀体1531内腔底部的小球1533、设置在阀体1531内腔上部的小塞1534和设置在小塞1534和小球1533之间的弹簧1535组成；其中的阀盖1532和小塞1534的中部设有直径相同的通孔并适配连通；出水管155穿越壳体11而露出接管。单相罩极电机16的外壳设置塑封线包161，塑封线包161外侧设有防水开关162，防水开关162上部设置防水开关拔手163，与防水开关拔手163连接的是外开关164。

本实用新型脉冲水柱冲牙器的洗牙喷枪由壳体21、安装在壳体21底部的进水管22、安装在壳体21内的节流阀25和暂停阀26、与暂停阀26连接的喷管23、用于卡紧喷管23的卡紧机构24组成。进水管22在壳体21下部内呈漏斗形，进水管22穿出壳体21与耐压软管3连接。喷管23的管径由下至上逐渐缩小，喷管23的前部弯曲一定角度形成喷嘴。卡紧机构24由与壳体21连接的卡座241、紧胎242、若干弹簧243组成；卡座241的卡口卡套在喷管23管段上；紧胎242位于卡座241的内腔，并套在喷管23的漏斗形管段的变径部分下段；弹簧243设置在卡座241和紧胎242之间的圆周间隙内。节流阀25由阀体251、阀芯252和开关253组成；阀芯252内有一个两头大小形状各异的通孔，开关253与阀芯252转动连接；节流阀25的下部插入进水管22漏斗形的上部内与进水管22连接相通；节流阀25的上部与暂停阀26连接相通。暂停阀26包括暂停阀体261、暂停阀芯262、暂停阀按钮263，在暂停阀芯262和暂停阀按钮263的管壁外，各至少设置一密封圈264；在暂停阀体261与暂停阀按钮263的手柄之间还安装有若干弹簧265；暂停阀26的上部与喷管23紧密相连。

本实用新型脉冲水柱冲牙器的高压脉冲水柱是这样形成的：

（一）当柱塞泵处于吸程时，形成负压，复合阀下行，水可以自由进入泵内，此时无水柱输出，复合阀作进水阀用；

（二）当柱塞泵处于压程时，复合阀因水压而被向上推，并封住了泵盖的进水口，因此高压水柱只能由细小的出水口流出，从而形成脉冲水柱；

（三）当手柄中的暂停阀关闭时，电机和泵仍在工作，出水口无法出水，泵内压力继续升高，小球就会克服弹簧压力而上升，水经过小塞内的通孔及复合阀盖孔流向进水管，此时复合阀起到溢流作用，这部分水在在吸程时任被吸进泵内；

（四）当节流阀调节水量减小时，因水是不可被压缩的，而活塞在每个冲程压出的水量是相等的，此时，多余部分的水量经复合阀流向进水管，并通过进水管流入水斗，复合阀亦起到溢流阀的作用。这样就维持了脉冲水柱冲牙器的正常工作。

综上所述，本实用新型脉冲水柱冲牙器由于采用了以上设计，可以安全、方便、有效地对留在牙缝中的残渣进行清除，从而对牙齿进行有效的清洁和保健，因此很有极为实用。

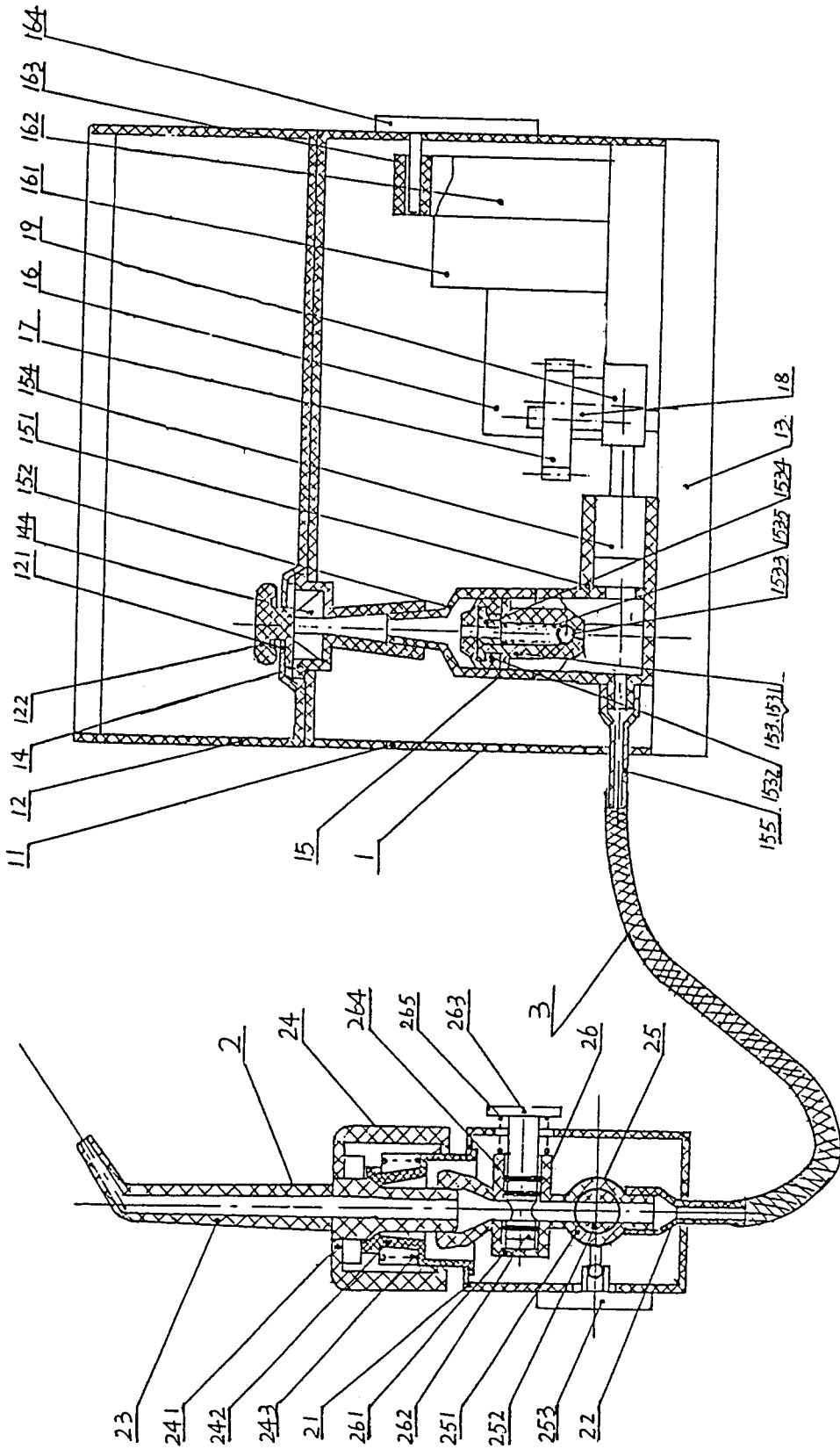


图 1

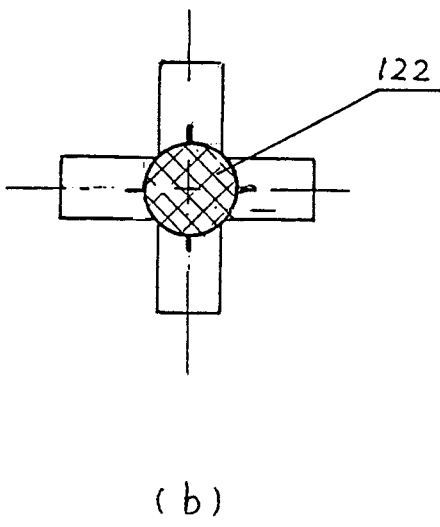
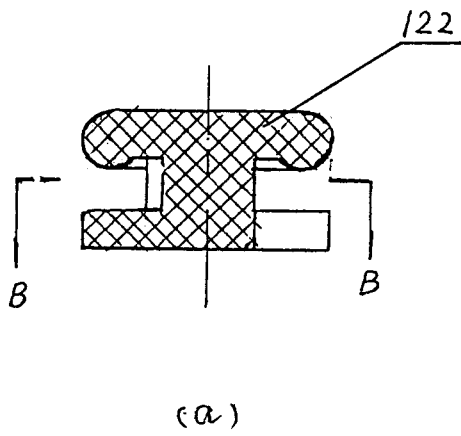


图 3

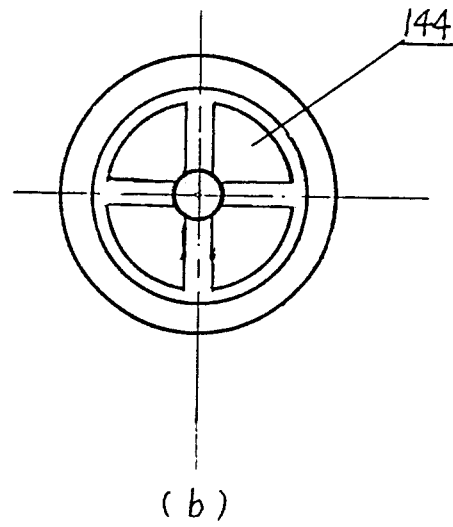
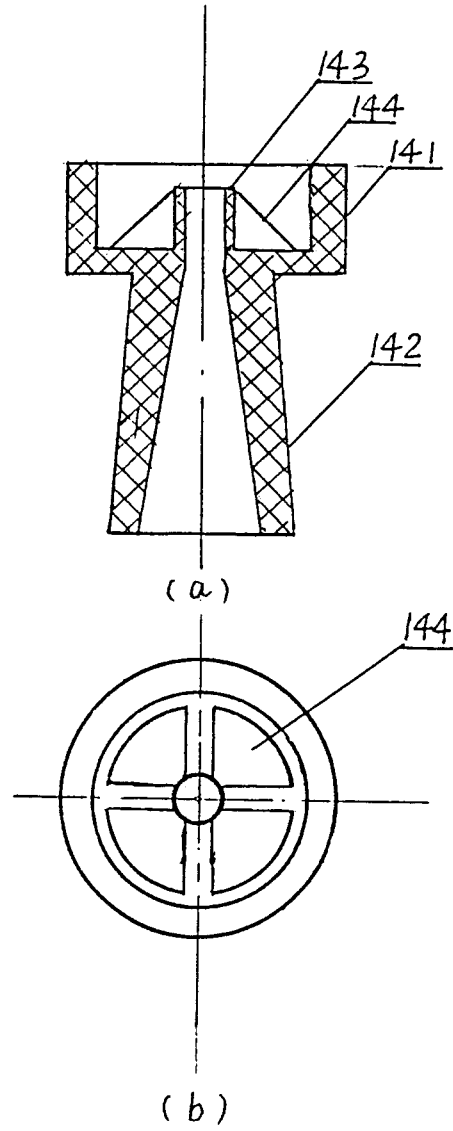


图 2

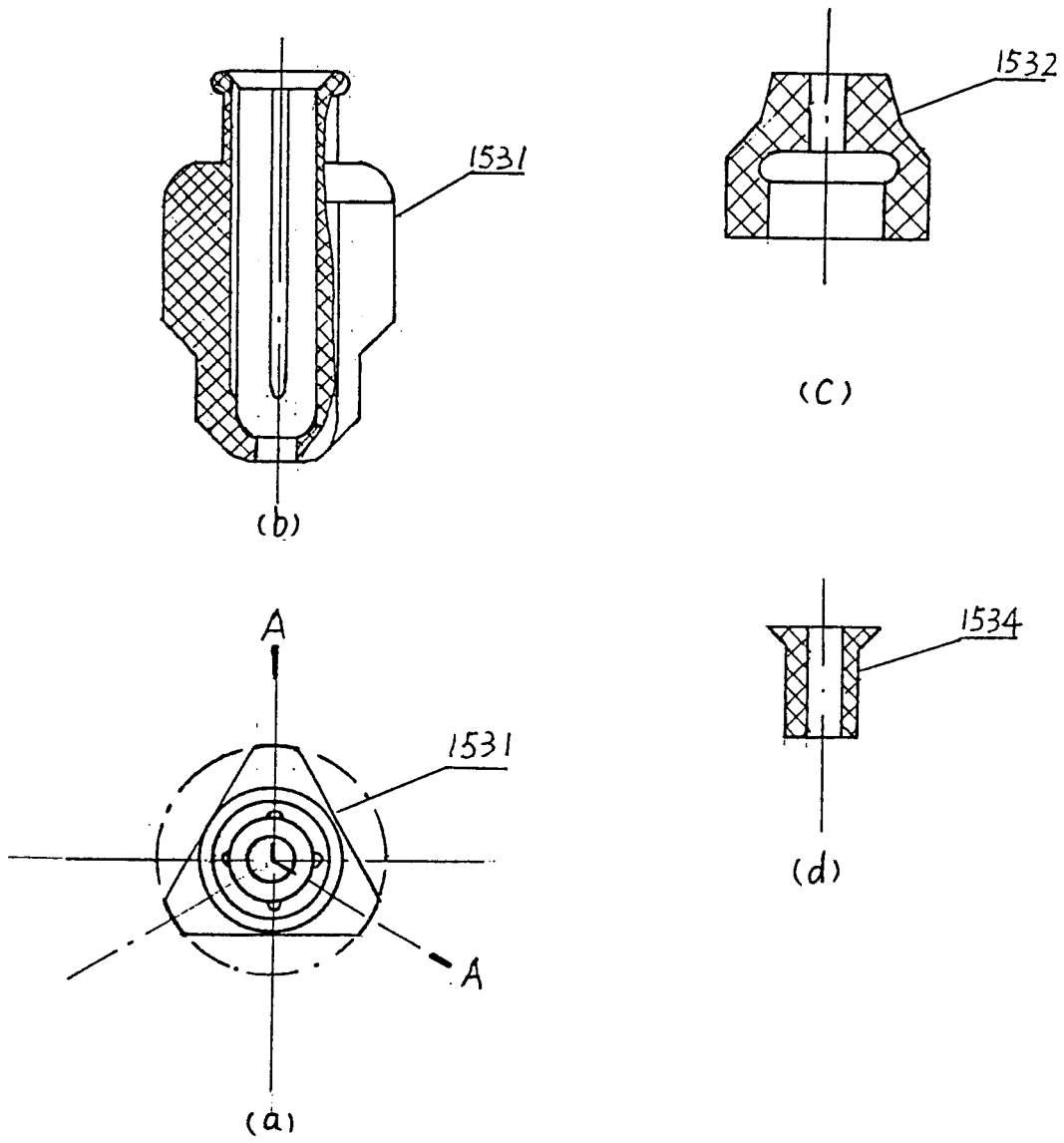


图 4