



(12)发明专利申请

(10)申请公布号 CN 106580498 A

(43)申请公布日 2017.04.26

(21)申请号 201610982727.3

(22)申请日 2016.11.07

(71)申请人 圆融健康科技(深圳)有限公司  
地址 518000 广东省深圳市南山区蛇口网  
谷工业五路万联大厦B座5A06

(72)发明人 丛巍 梁旭东

(74)专利代理机构 深圳中一专利商标事务所  
44237

代理人 张全文

(51) Int. Cl.

A61C 17/02(2006.01)

A61C 17/16(2006.01)

A61N 5/06(2006.01)

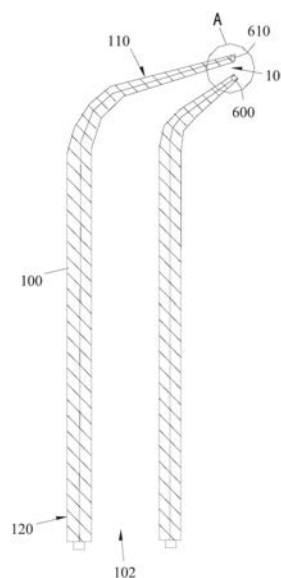
权利要求书2页 说明书6页 附图7页

(54)发明名称

洁牙喷嘴以及喷水式洁牙器

(57)摘要

本发明属于牙齿清洗技术领域,尤其涉及一种洁牙喷嘴以及喷水式洁牙器,其中,洁牙喷嘴,具有出水口的喷水端,以及具有进水口的固定端,其特征在于,洁牙喷嘴包括设置于喷水端端面的第一紫外光发生器,第一紫外光发生器至少设有一个,第一紫外光发生器发出的紫外光覆盖出水口的喷射点。基于本发明的结构,在含有细菌的水经洁牙喷嘴出水口喷出,并到达用户的口腔的过程中,第一紫外光发生器发出的紫外光一直对从洁牙喷嘴出水口喷出的水进行照射,即进行杀菌、消毒处理,减少水中的细菌,避免感染用户,保护用户的健康。



1. 一种洁牙喷嘴,具有出水口的喷水端,以及具有进水口的固定端,其特征在于,所述洁牙喷嘴包括设置于所述喷水端端面的第一紫外光发生器,所述第一紫外光发生器至少设有一个,所述第一紫外光发生器发出的紫外光覆盖所述出水口的喷射点。

2. 如权利要求1所述的洁牙喷嘴,其特征在于,所述第一紫外光发生器至少设有两个,且所述第一紫外光发生器的发光面均朝所述喷水端的出水口倾斜设置。

3. 如权利要求1所述的洁牙喷嘴,其特征在于,包括设置于所述喷水端端面的照明灯,所述照明灯至少设有一个。

4. 一种喷水式洁牙器,用于喷水以进行洁牙,其特征在于,包括洁牙喷嘴、用于握持的手柄、用于储水的储水箱、用于从所述储水箱抽取水并输送至所述洁牙喷嘴的压力泵以及供电电源,所述压力泵与所述供电电源电连接,所述洁牙喷嘴具有出水口的喷水端,以及具有进水口并与所述手柄固定连接的固定端;

所述喷水式洁牙器包括设置于所述喷水端端面的第一紫外光发生器,所述第一紫外光发生器至少设有一个,所述第一紫外光发生器与所述供电电源电连接,所述第一紫外光发生器发出的紫外光覆盖所述出水口的喷射点。

5. 如权利要求4所述的喷水式洁牙器,其特征在于,所述第一紫外光发生器与所述供电电源之间通过第一电导组件电连接,所述第一电导组件包括与所述供电电源连接并固定于所述连接槽槽底的第一电连接器、固定于所述固定端端面并用于与所述第一电连接器电连接的第二电连接器以及用于电连接所述第二电连接器和所述第一紫外光发生器的第一电导线。

6. 如权利要求5所述的喷水式洁牙器,其特征在于,所述第一电导线内嵌设于所述洁牙喷嘴的侧壁。

7. 如权利要求5所述的喷水式洁牙器,其特征在于,所述喷水式洁牙器包括用于导通或切断所述第一电连接器和所述供电电源的第一控制开关,所述第一控制开关设置于所述手柄;和/或所述喷水式洁牙器包括用于导通或切断所述压力泵和所述供电电源的第二控制开关,所述第二控制开关设置于所述手柄。

8. 如权利要求4所述的喷水式洁牙器,其特征在于,所述储水箱、所述压力泵和所述电源固定于所述手柄内。

9. 如权利要求4所述的喷水式洁牙器,其特征在于,包括设置于所述喷水端端面的照明灯,所述照明灯至少设有一个,所述照明灯与所述供电电源电连接。

10. 如权利要求9所述的喷水式洁牙器,其特征在于,所述照明灯与所述供电电源之间通过第二电导组件电连接,所述第二电导组件包括与所述供电电源连接并固定于所述连接槽槽底的第三电连接器、固定于所述固定端端面并用于与所述第三电连接器电连接的第四电连接器以及用于电连接所述第四电连接器和所述照明灯的第二电导线。

11. 如权利要求10所述的喷水式洁牙器,其特征在于,所述第二电导线内嵌设于所述洁牙喷嘴的侧壁。

12. 如权利要求10所述的喷水式洁牙器,其特征在于,所述喷水式洁牙器包括用于导通或切断所述第三电连接器和所述供电电源的第三控制开关,所述第三控制开关设置于所述手柄。

13. 如权利要求4所述的喷水式洁牙器,其特征在于,所述喷水式洁牙器包括固定于所

述手柄的透光管,以及布置于所述透光管外周侧的第二紫外光发生器,所述第二紫外光发生器至少设有一个,所述第二紫外光发生器发出的紫外光射向所述透光管,所述透光管的一管端与所述固定端对接,另一管端与所述压力泵对接。

14.如权利要求13所述的喷水式洁牙器,其特征在于,所述透光管与所述压力泵的出水口通过软管对接;

所述喷水式洁牙器包括机箱,所述储水箱、所述压力泵和所述电源固定于所述机箱。

## 洁牙喷嘴以及喷水式洁牙器

### 技术领域

[0001] 本发明属于牙齿清洗技术领域,尤其涉及一种洁牙喷嘴以及喷水式洁牙器。

### 背景技术

[0002] 现有的喷水式洁牙器包括洁牙喷嘴、手柄、储水箱和水输出组件,洁牙喷嘴固定于手柄,压力泵从储水箱中抽取,并使水从洁牙喷嘴喷出,其中,由于储水箱会通常存留一定量的水,并存留一定时间,而水在储水箱中存留一定时间后会滋生细菌,这导致含有细菌的水在压力泵的作用下,经洁牙喷嘴到达口腔,对用户造成感染,影响用户的健康。

### 发明内容

[0003] 本发明的目的在于克服上述现有技术的不足,提供一种洁牙喷嘴,其旨在解决含有细菌的水直接经洁牙喷嘴到达口腔,对用户造成感染,影响用户的健康。

[0004] 本发明是这样实现的:

[0005] 一种洁牙喷嘴,具有出水口的喷水端,以及具有进水口的固定端,所述洁牙喷嘴包括设置于所述喷水端端面的第一紫外光发生器,所述第一紫外光发生器至少设有一个,所述第一紫外光发生器发出的紫外光覆盖所述出水口的喷射点。

[0006] 可选地,所述第一紫外光发生器至少设有两个,且所述第一紫外光发生器的发光面均朝所述喷水端的出水口倾斜设置。

[0007] 可选地,包括设置于所述喷水端端面的照明灯,所述照明灯至少设有一个。

[0008] 本发明提供一种喷水式洁牙器,用于喷水以进行洁牙,包括洁牙喷嘴、用于握持的手柄、用于储水的储水箱、用于从所述储水箱抽取水并输送至所述洁牙喷嘴的压力泵以及供电电源,所述压力泵与所述供电电源电连接,所述洁牙喷嘴具有出水口的喷水端,以及具有进水口并与所述手柄固定连接的固定端;

[0009] 所述喷水式洁牙器包括设置于所述喷水端端面的第一紫外光发生器,所述第一紫外光发生器至少设有一个,所述第一紫外光发生器与所述供电电源电连接,所述第一紫外光发生器发出的紫外光覆盖所述出水口的喷射点。

[0010] 可选地,所述第一紫外光发生器与所述供电电源之间通过第一电导组件电连接,所述第一电导组件包括与所述供电电源连接并固定于所述连接槽槽底的第一电连接器、固定于所述固定端面并用于与所述第一电连接器电连接的第二电连接器以及用于电连接所述第二电连接器和所述第一紫外光发生器的第一电导线。

[0011] 可选地,所述第一电导线内嵌设于所述洁牙喷嘴的侧壁。

[0012] 可选地,所述喷水式洁牙器包括用于导通或切断所述第一电连接器和所述供电电源的第一控制开关,所述第一控制开关设置于所述手柄;和/或所述喷水式洁牙器包括用于导通或切断所述压力泵和所述供电电源的第二控制开关,所述第二控制开关设置于所述手柄。

[0013] 可选地,所述储水箱、所述压力泵和所述电源固定于所述手柄内。

[0014] 可选地,包括设置于所述喷水端端面的照明灯,所述照明灯至少设有一个,所述照明灯与所述供电电源电连接。

[0015] 可选地,所述照明灯与所述供电电源之间通过第二电导组件电连接,所述第二电导组件包括与所述供电电源连接并固定于所述连接槽槽底的第三电连接器、固定于所述固定端端面并用于与所述第三电连接器电连接的第四电连接器以及用于电连接所述第四电连接器和所述照明灯的第二电导线。

[0016] 可选地,所述第二电导线内嵌设于所述洁牙喷嘴的侧壁。

[0017] 可选地,所述喷水式洁牙器包括用于导通或切断所述第三电连接器和所述供电电源的第三控制开关,所述第三控制开关设置于所述手柄。

[0018] 可选地,所述喷水式洁牙器包括固定于所述手柄的透光管,以及布置于所述透光管外周侧的第二紫外光发生器,所述第二紫外光发生器至少设有一个,所述第二紫外光发生器发出的紫外光射向所述透光管,所述透光管的一管端与所述固定端对接,另一管端与所述压力泵对接。

[0019] 可选地,所述透光管与所述压力泵的出水口通过软管对接;

[0020] 所述喷水式洁牙器包括机箱,所述储水箱、所述压力泵和所述电源固定于所述机箱。

[0021] 基于本发明,通过在洁牙喷嘴的喷水端设置第一紫外光发生器,且第一紫外光发生器发出的紫外光覆盖出水口的喷射点,这样,在含有细菌的水经洁牙喷嘴出水口喷出,并到达用户的口腔的过程中,第一紫外光发生器发出的紫外光一直对从洁牙喷嘴出水口喷出的水进行照射,即进行杀菌、消毒处理,减少水中的细菌,避免感染用户,保护用户的健康。

[0022] 此外,由于第一紫外光发生器发出的紫外光覆盖出水口的喷射点,即第一紫外光发生器也照射至牙齿,这样,本发明的喷水式洁牙器在清洁牙齿的过程中,对牙齿也一并进行杀菌、消毒处理。

## 附图说明

[0023] 为了更清楚地说明本发明实施例中的技术方案,下面将对实施例中所需要使用的附图作简单地介绍,显而易见地,下面描述中的附图仅仅是本发明的一些实施例,对于本领域普通技术人员来讲,在不付出创造性劳动的前提下,还可以根据这些附图获得其他的附图。

[0024] 图1是本发明实施例一提供的洁牙喷嘴的剖视图;

[0025] 图2是图1中A的放大结构示意图;

[0026] 图3是本发明实施例二提供的洁牙喷嘴的剖视图;

[0027] 图4是本发明实施例三提供的喷水式洁牙器中洁牙喷嘴的剖视图;

[0028] 图5是图4中A的放大结构示意图;

[0029] 图6是本发明实施例三提供的喷水式洁牙器中手柄的结构示意图;

[0030] 图7是本发明实施例四提供的喷水式洁牙器中洁牙喷嘴的剖视图;

[0031] 图8是本发明实施例四提供的喷水式洁牙器中手柄的结构示意图;

[0032] 图9是本发明实施例四提供的喷水式洁牙器的整体示意图。

[0033] 附图标号说明:

[0034]

标号	名称	标号	名称
100	洁牙喷嘴		
110	喷水端	120	固定端
101	出水口	102	进水口
200	手柄	210	连接槽
300	储水箱	310	补水口
400	压力泵		
500	供电电源		
610	第一紫外光发生器	620	照明灯
630	第二紫外光发生器		
710	第一电连接器	720	第二电连接器
730	第一电导线		
810	第一控制开关	820	第二控制开关
830	第三控制开关		
910	透光管	920	软管
930	机箱		

### 具体实施方式

[0035] 为了使本发明的目的、技术方案及优点更加清楚明白,以下结合附图及实施例,对本发明进行进一步详细说明。应当理解,此处所描述的具体实施例仅用以解释本发明,并不用于限定本发明。

[0036] 需要说明的是,当元件被称为“固定于”或“设置于”另一个元件,它可以直接在另一个元件上或者间接在该另一个元件上。当一个元件被称为是“连接于”另一个元件,它可以是直接连接到另一个元件或间接连接至该另一个元件上。

[0037] 还需要说明的是,本发明实施例中的左、右、上和下等方位用语,仅是互为相对概念或是以产品的正常使用状态为参考的,而不应该认为是具有限制性的。

[0038] 实施例一

[0039] 本发明实施例提供一种洁牙喷嘴,适用于喷水式洁牙器。

[0040] 如图1所示,该洁牙喷嘴100具有出水口101的喷水端110,以及具有进水口102的固定端120,洁牙喷嘴100包括设置于喷水端110端面的第一紫外光发生器610,第一紫外光发生器610至少设有一个,第一紫外光发生器610发出的紫外光覆盖出水口101的喷射点。

[0041] 其中,由于紫外光可以对细菌的脱氧核糖核酸(DNA)和核糖核酸(RNA)的分子键进行破坏,破坏原有细菌菌落并阻止细菌的复制繁殖,这样,第一紫外光发生器610发出的紫外光可对细菌进行杀除,具有杀菌、消毒作用。

[0042] 本发明的洁牙喷嘴,通过在洁牙喷嘴100的喷水端110设置第一紫外光发生器610,且第一紫外光发生器610发出的紫外光覆盖洁牙喷嘴100的喷射点,这样,在含有细菌的水经洁牙喷嘴100出水口101喷出,并到达用户的口腔的过程中,第一紫外光发生器610发出的紫外光一直对从洁牙喷嘴100出水口101喷出的水进行照射,即进行杀菌、消毒处理,减少水

中的细菌,避免感染用户,保护用户的健康。

[0043] 此外,由于第一紫外光发生器610发出的紫外光覆盖洁牙喷嘴100的喷射点,即第一紫外光发生器610也照射至牙齿,这样,使用有该本洁牙喷嘴100的喷水式洁牙器在清洁牙齿的过程中,对牙齿也一并进行杀菌、消毒处理。

[0044] 在此需要说明的是,图1中所示洁牙喷嘴100属于适用于个人清洁牙齿的洁牙喷嘴100。

[0045] 如图2所示,第一紫外光发生器610至少设有两个,且第一紫外光发生器610的发光面均朝喷水端110的出水口101倾斜设置。这样,通过第一紫外光发生器610的发光面均朝喷水端110的出水口101倾斜设置,有利于增加洁牙喷嘴100喷射点的紫外光聚集量,提高杀菌、消毒效果。

[0046] 如图2所示,喷水端110的端面至少开设有与第一紫外光发生器610尺寸大小相适配并用于放置第一紫外光发生器610的第一固定槽(图中未标注),任一第一紫外光发生器610放置于一第一固定槽。基于此结构,在将第一紫外光发生器610置于第一固定槽后,第一固定槽的槽壁对第一紫外光发生器610的位移起到限定作用,即限定第一紫外光发生器610发生垂直于第一固定槽槽口开设方向的位移,可避免第一紫外光发生器610受到磕碰时,容易产生位移的问题。

[0047] 实施例二

[0048] 如图3所示,本实施例与实施例一相比,喷水式洁牙器包括设置于喷水端110端面的照明灯620,照明灯620至少设有一个。基于此,在利用本发明的喷水式洁牙器进行洁牙时,通过照明灯620的设置,使口腔具有较好的照明,无需外借其他照明灯620具,即可对口腔情况进行观察。

[0049] 在此需要说明的是,图4中所示洁牙喷嘴100属于医用的清洁牙齿的洁牙喷嘴100,便于牙医对观察患者的口腔情况,便于牙医清洁牙齿。当然,适用于个人清洁牙齿的洁牙喷嘴100也可以设置照明灯620。

[0050] 如图3所示,喷水端110的端面至少开设有用于放置照明灯620的第二固定槽,任一照明灯620放置于一第二固定槽(图中未标注)。基于此结构,在将照明灯620置于第二固定槽后,第二固定槽的槽壁对照明灯620的位移起到限定作用,即限定照明灯620发生垂直于第二固定槽槽口开设方向的位移,可避免照明灯620受到磕碰时,容易产生位移的问题。

[0051] 实施例三

[0052] 本发明实施例提供一种喷水式洁牙器,用于喷水以进行洁牙。

[0053] 如图4和图6所示,该喷水式洁牙器包括洁牙喷嘴100、用于握持的手柄200、用于储水的储水箱300、用于从储水箱300抽取水并输送至洁牙喷嘴100的压力泵400、供电电源500以及第一紫外光发生器610。压力泵400与供电电源500电连接,洁牙喷嘴100具有出水口101的喷水端110,以及具有进水口102并与手柄200固定连接的固定端120,第一紫外光发生器610设置于喷水端110端面,第一紫外光发生器610至少设有一个,第一紫外光发生器610与供电电源500电连接,第一紫外光发生器610发出的紫外光覆盖出水口101的喷射点。

[0054] 本发明的喷水式洁牙器,通过在洁牙喷嘴100的喷水端110设置第一紫外光发生器610,且第一紫外光发生器610发出的紫外光覆盖洁牙喷嘴100的喷射点,这样,在含有细菌的水经洁牙喷嘴100出水口101喷出,并到达用户的口腔的过程中,第一紫外光发生器610发

出的紫外光一直对从洁牙喷嘴100出水口101喷出的水进行照射,即进行杀菌、消毒处理,减少水中的细菌,避免感染用户,保护用户的健康。

[0055] 此外,由于第一紫外光发生器610发出的紫外光覆盖洁牙喷嘴100的喷射点,即第一紫外光发生器610也照射至牙齿,这样,本发明的喷水式洁牙器在清洁牙齿的过程中,对牙齿也一并进行杀菌、消毒处理。

[0056] 在此需要说明的是,图4中所示洁牙喷嘴100属于适用于个人清洁牙齿的洁牙喷嘴100。

[0057] 如图4和图6,手柄200开设有于固定端120连接配合并呈环状设置的连接槽210。这样,将洁牙喷嘴100的固定端120置入到连接槽210后,即可实现洁牙喷嘴100与手柄200的连接,结构简单,便于实现。

[0058] 进一步地,连接槽210中设置有第一螺纹结构(图中为显示),洁牙喷嘴100于固定端120设有与第一螺纹结构螺纹连接的第二螺纹结构。这样,通过第一螺纹结构和第二螺纹结构的配合,限制了洁牙喷嘴100沿连接槽210槽口方向的移动,增加了洁牙喷嘴100与手柄200之间连接的稳定性。此外,采用螺纹结构连接还具有便于装配和拆卸的优点。具体地,在本发明实施例中,连接槽210中与洁牙喷嘴100外壁面接触的槽壁设置有第一螺纹结构,而洁牙喷嘴100与固定端120的外壁面设置有第二螺纹结构。

[0059] 如图4和图6,第一紫外光发生器610与供电电源500之间通过第一电导组件电连接,第一电导组件包括与供电电源500连接并固定于连接槽210槽底的第一电连接器710、固定于固定端120端面并用于与第一电连接器710电连接的第二电连接器720以及用于电连接第二电连接器720和第一紫外光发生器610的第一电导线730。

[0060] 进一步地,第一电导线730内嵌设于洁牙喷嘴100的侧壁。基于此,将第一电导线730内嵌设于洁牙喷嘴100的侧壁,相对于将第一电导线730外露于洁牙喷嘴100,可以避免第一电导线730被扯断的问题。

[0061] 进一步地,喷水式洁牙器包括用于导通或切断第一电连接器710和供电电源500的第一控制开关810,第一控制开关810设置于手柄200。这样,通过第一控制开关810的设置,在使用该喷水式洁牙器时,可以根据实际情况考虑开启第一紫外光发生器610。此外,第一控制开关810设置于手柄200,便于使用者控制。

[0062] 进一步地,喷水式洁牙器包括用于导通或切断压力泵400和供电电源500的第二控制开关820,第二控制开关820设置于手柄200。这样,通过第一控制开关810的设置,在使用该喷水式洁牙器时,可以根据实际情况考虑开启压力泵400,以进行洁牙。

[0063] 上述中,第一控制开关810和第二控制开关820可以联动设置,即当第一控制开关810导通第一电连接器710和供电电源500时,第二控制开关820也导通压力泵400和供电电源500。

[0064] 如图4所示,储水箱300、压力泵400和供电电源500固定于手柄200内,使该喷水式洁牙器具有较好的便携性。

[0065] 在本发明实施例中,储水箱300设置有补水口310,便于储水箱300中的水用完时,及时补水。

[0066] 在本发明实施例中,压力泵400为脉冲泵,使从洁牙喷嘴100喷出的水流为脉冲式水流,有利于提高清洁效果。而第一紫外光发生器610则为紫外光LED。



[0067] 实施例二

[0068] 如图7所示,本实施例与实施例三相比,喷水式洁牙器至少包括一个设置于喷水端110端面的照明灯620,照明灯620与供电电源500电连接。基于此,在利用本发明的喷水式洁牙器进行洁牙时,通过照明灯620的设置,使口腔具有较好的照明,无需外借其他照明灯620具,即可对口腔情况进行观察。

[0069] 在此需要说明的是,图4中所示洁牙喷嘴100属于医用的清洁牙齿的洁牙喷嘴100,便于牙医对观察患者的口腔情况,便于牙医清洁牙齿。当然,适用于个人清洁牙齿的洁牙喷嘴100也可以设置照明灯620。

[0070] 在本发明实施例中,照明灯620与供电电源500之间通过第二电导组件电连接,具体地,第二电导组件包括与供电电源500连接并固定于连接槽210槽底的第三电连接器、固定于固定端120端面并用于与第三电连接器电连接的第四电连接器以及用于电连接第四电连接器和照明灯620的第二电导线。当然,在其他实施例中,对于照明灯620与供电电源500电连接,可在实施例一的基础上,在照明灯620和第二电连接器720之间第二电导线,这样,第一控制开关810在开启第一紫外光发生器610时,一并启动照明灯620。

[0071] 进一步地,第二电导线内嵌设于洁牙喷嘴100的侧壁。基于此,将第二电导线内嵌设于洁牙喷嘴100的侧壁,相对于将第二电导线外露于洁牙喷嘴100,可以避免第二电导线被扯断的问题。

[0072] 进一步地,喷水式洁牙器包括用于导通或切断第三电连接器和供电电源500的第三控制开关830,第三控制开关830设置于手柄200。这样,通过第三控制开关830的设置,在使用该喷水式洁牙器时,可以根据实际情况考虑开启照明灯620。此外,第三控制开关830设置于手柄200,便于使用者控制。

[0073] 上述中,第一控制开关810、第二控制开关820和第三控制开关830可以联动设置。

[0074] 如图8所示,喷水式洁牙器包括固定于手柄200的透光管910,以及布置于透光管910外周侧的第二紫外光发生器630,第二紫外光发生器630至少设有一个,第二紫外光发生器630发出的紫外光射向透光管910,透光管910的一管端与固定端120对接,另一管端与压力泵400对接。基于此结构,通过透光管910和第二紫外光发生器630的设置,水经透光管910时,第二紫外光发生器630对在透光管910内的水进行杀菌、消毒处理,这样,水在从洁牙喷嘴100喷出之前,就已在透光管910内进行了一次杀菌、消毒,进一步提高对水的杀菌、消毒效果,进一步减少水中的细菌,避免感染用户,保护用户的健康。

[0075] 如图9所示,透光管910与压力泵400的出水口101通过软管920对接;喷水式洁牙器包括机箱930,储水箱300、压力泵400和电源固定于机箱930。基于此,让洁牙喷嘴100随手柄200与储水箱300、压力泵400和供电电源500分离,这样,储水箱300可以选择具有更多容量的储水箱300,压力泵400可以选择更多功率的压力泵400,提高从洁牙喷嘴100喷出的水的流速,提高洁齿效果,而供电电源500则可以根据压力泵400功率的提高适应地选择。

[0076] 以上仅为本发明的较佳实施例而已,并不用以限制本发明,凡在本发明的精神和原则之内所作的任何修改、等同替换或改进等,均应包含在本发明的保护范围之内。

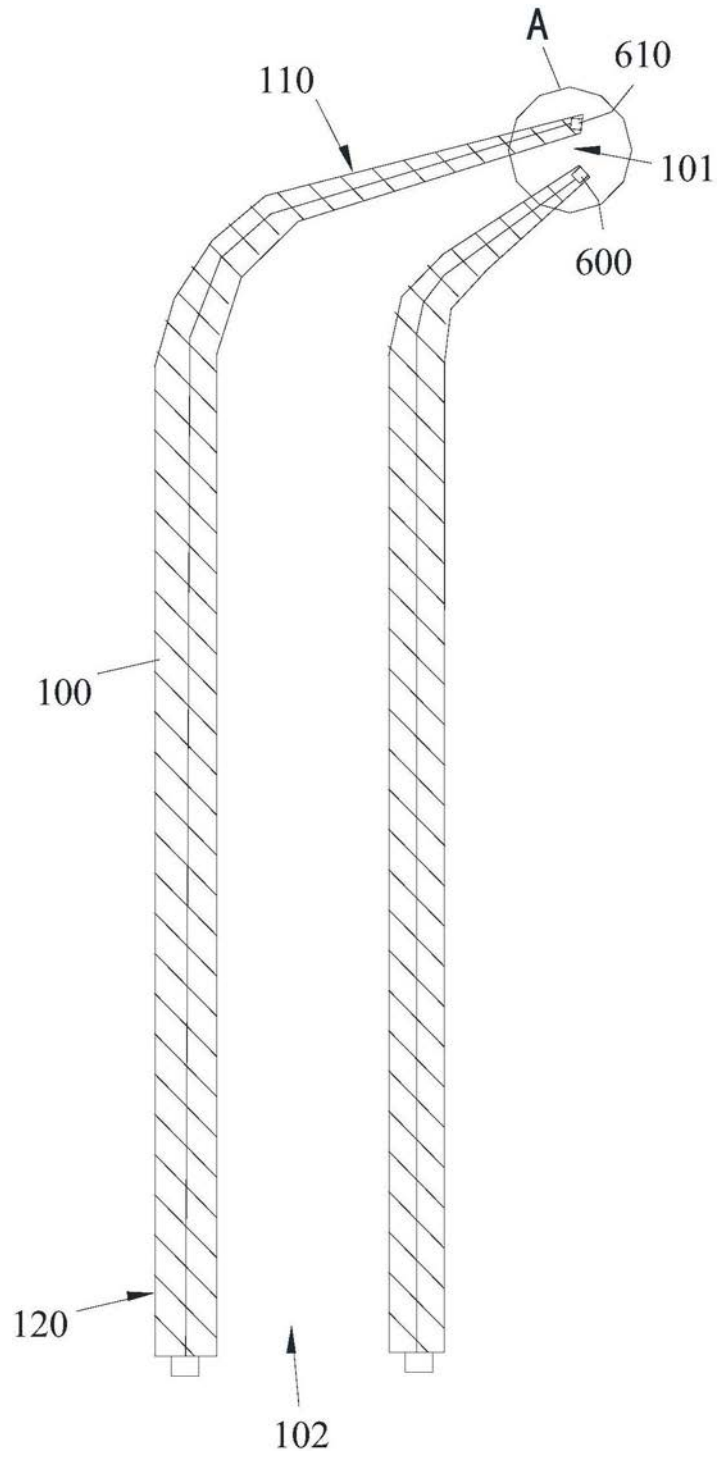


图1

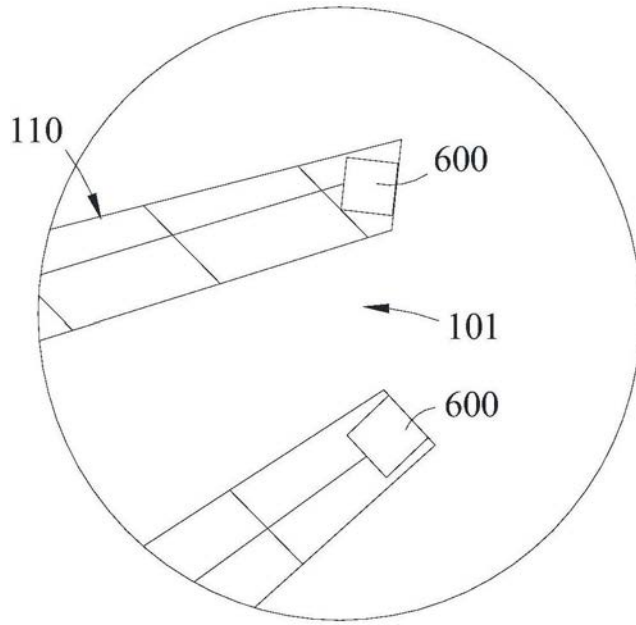


图2

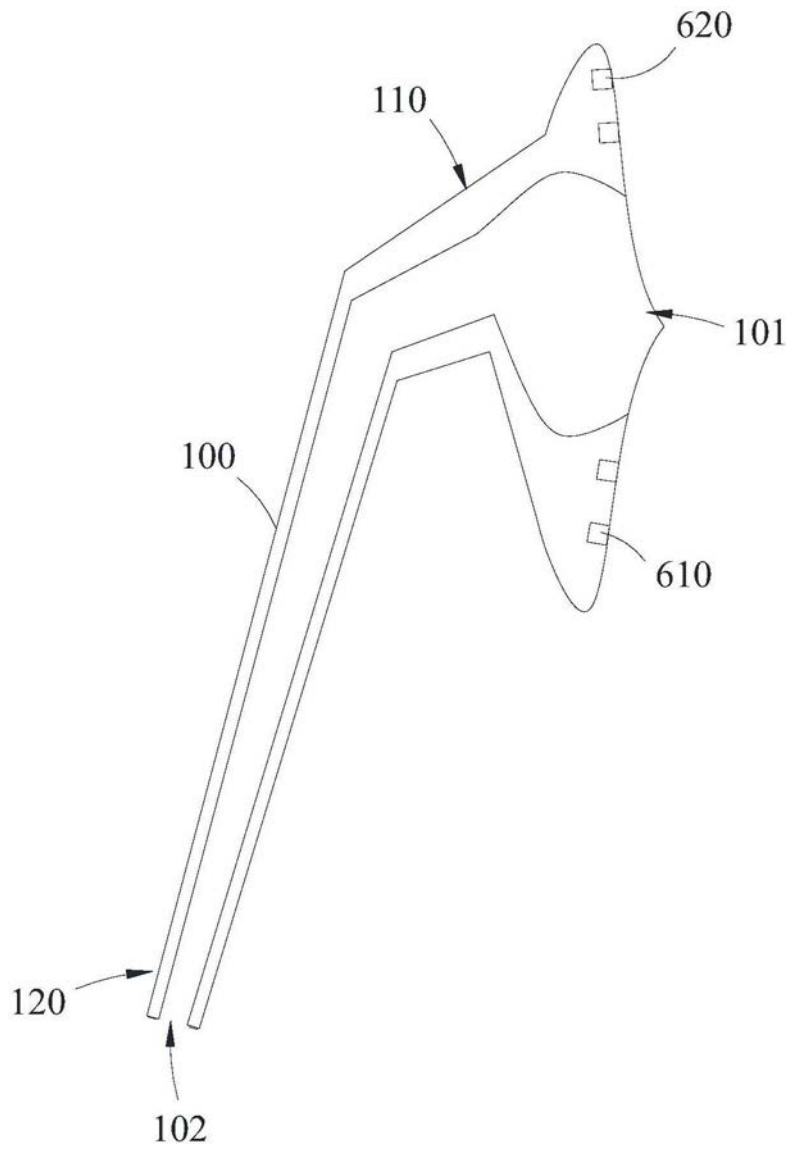


图3

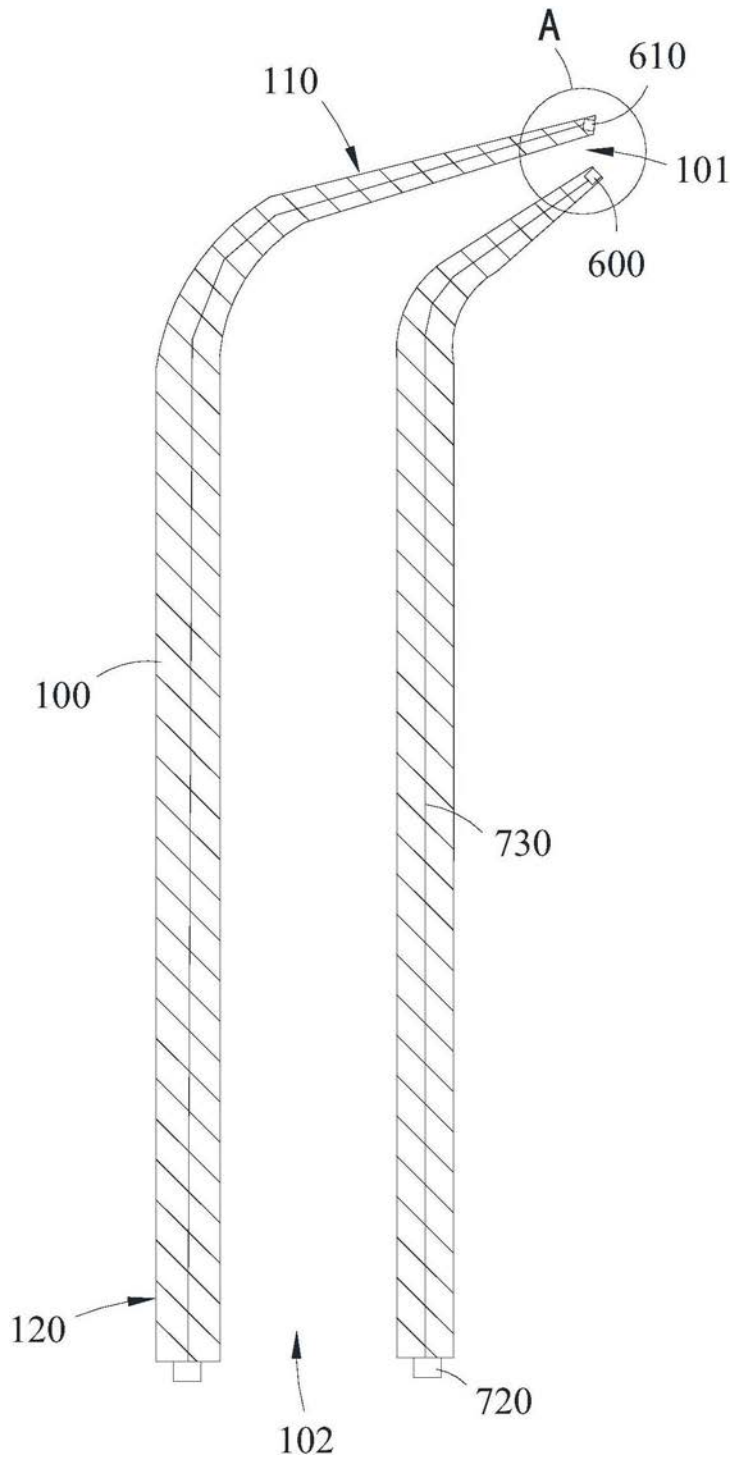


图4

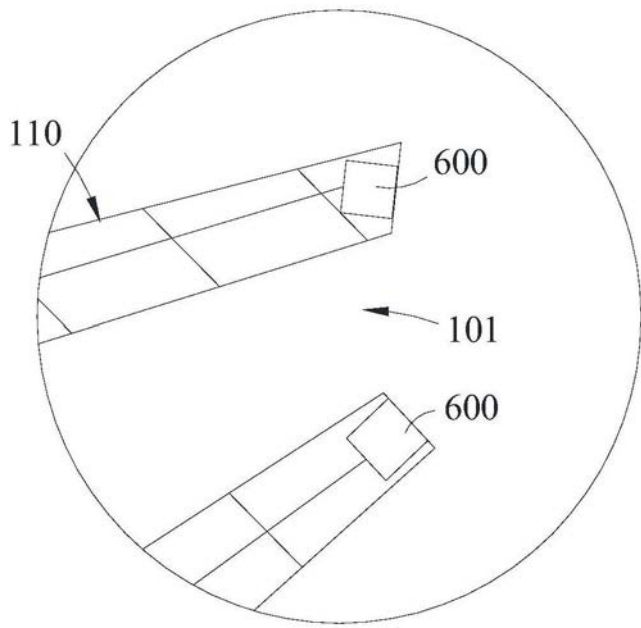


图5

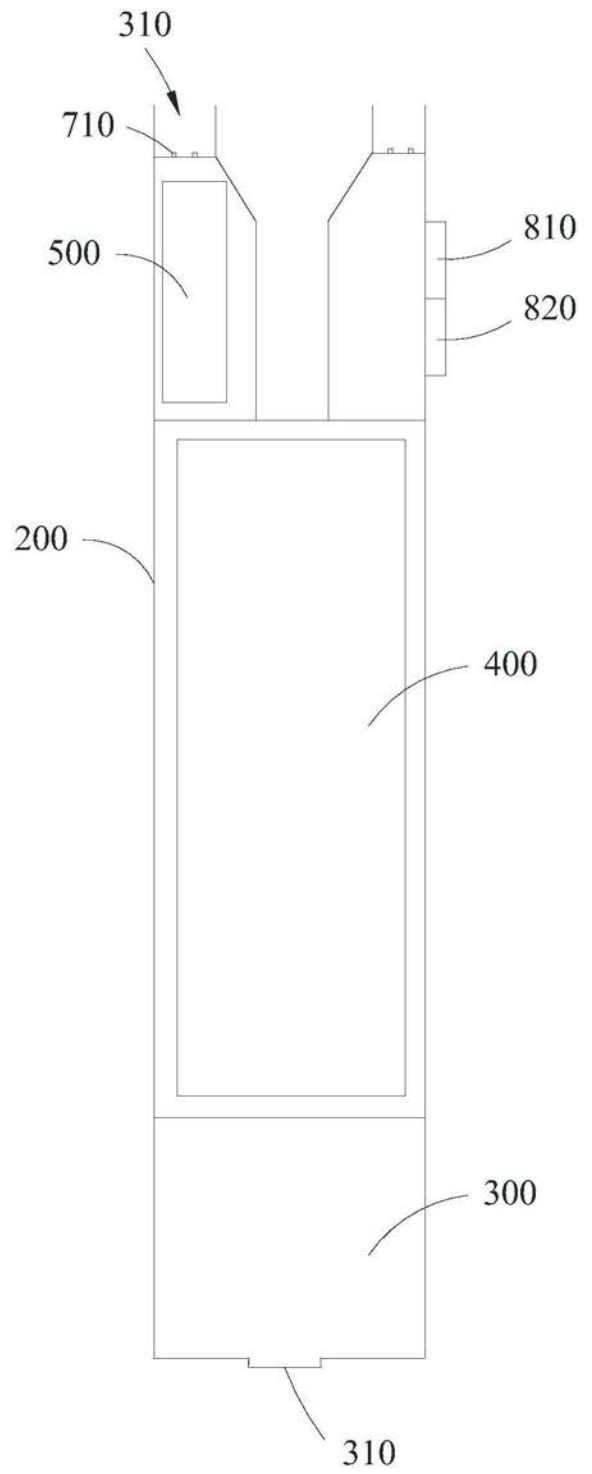


图6

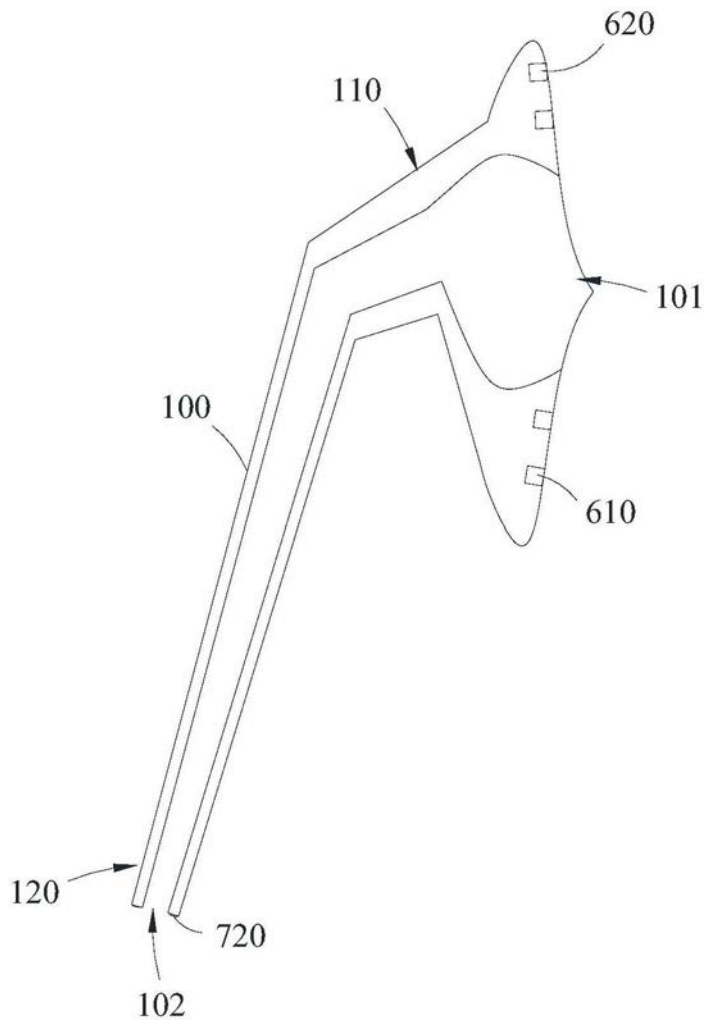


图7

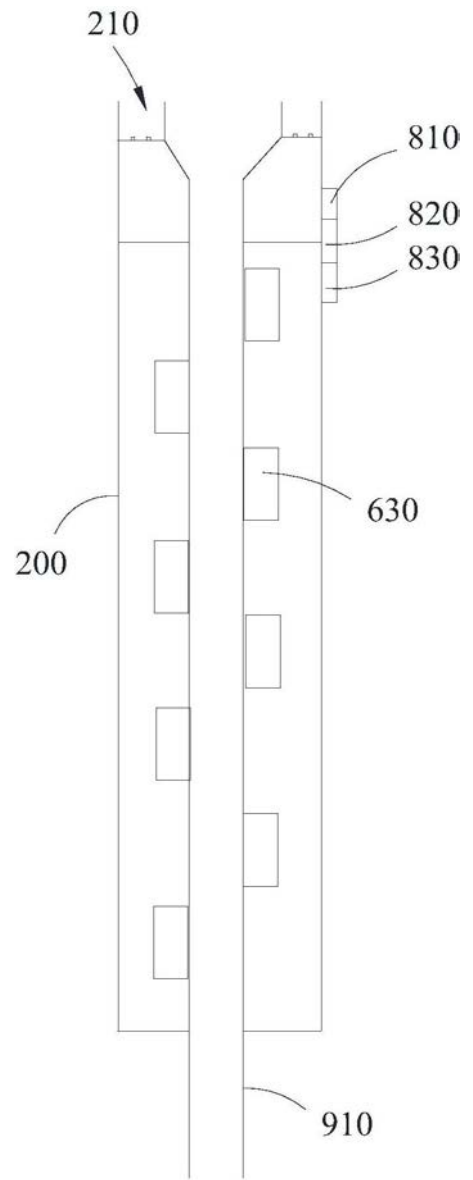


图8

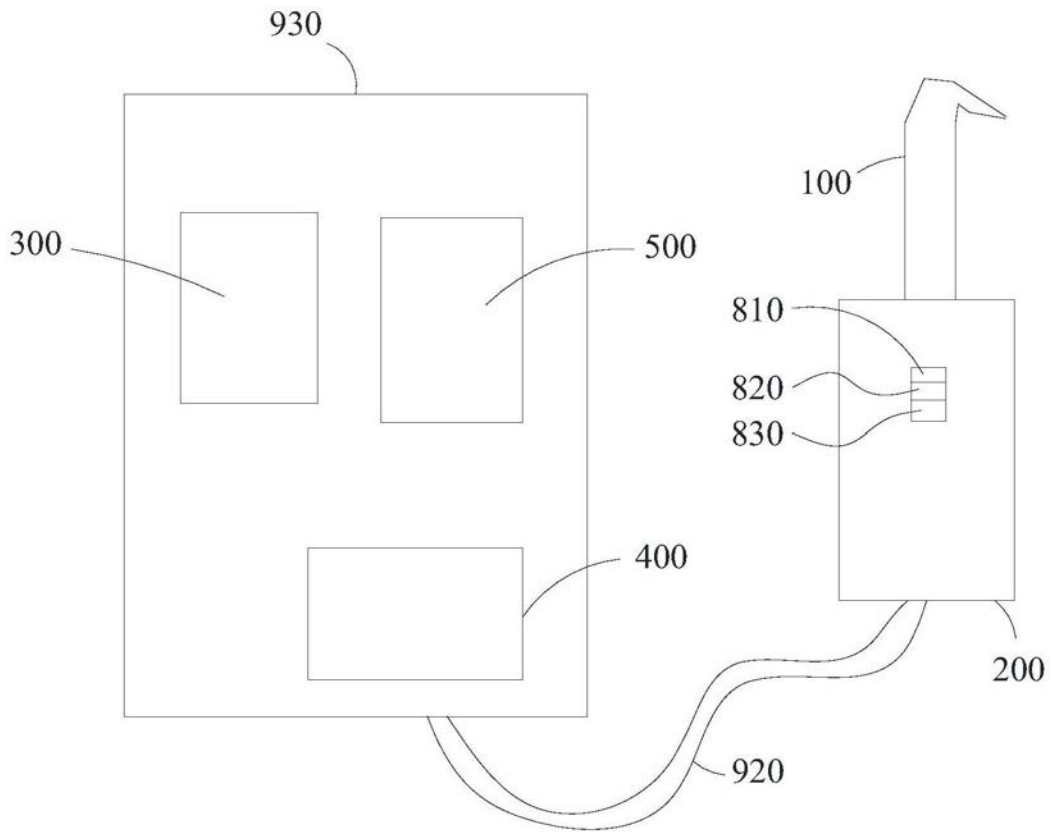


图9