



(12) 发明专利申请

(10) 申请公布号 CN 105228554 A

(43) 申请公布日 2016. 01. 06

(21) 申请号 201480027434. 9

(51) Int. Cl.

(22) 申请日 2014. 03. 10

A61C 17/028(2006. 01)

(30) 优先权数据

A61C 17/022(2006. 01)

61/787, 692 2013. 03. 15 US

A61C 17/02(2006. 01)

(85) PCT国际申请进入国家阶段日

2015. 11. 13

(86) PCT国际申请的申请数据

PCT/IB2014/059569 2014. 03. 10

(87) PCT国际申请的公布数据

W02014/141027 EN 2014. 09. 18

(71) 申请人 皇家飞利浦有限公司

地址 荷兰艾恩德霍芬市

(72) 发明人 Y·w·常 G·R·谷达德

(74) 专利代理机构 北京市金杜律师事务所

11256

代理人 李辉

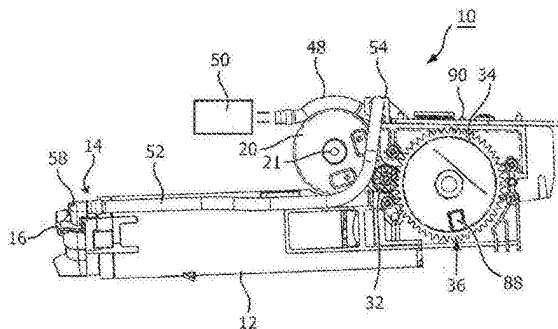
权利要求书1页 说明书6页 附图6页

(54) 发明名称

使用脉冲流体流的口腔护理器具

(57) 摘要

一种口腔护理器具包括：流体泵组件 (46)；液体源 (50) 和气体源 (12)，其中所述泵与所述液体源和所述气体源操作地连通，以产生一系列注入有气体的流体脉冲，所述脉冲被引导到喷嘴组件 (80)，所得到的脉冲从所述喷嘴组件被引导到牙齿。单个脉冲具有在 0.001-0.5 秒范围内的脉冲宽度，0.1-10 牛顿的脉冲高度，和 0.5-250ms 的上升/下降时间范围，2Hz 到 20Hz 范围内的重复率。气体/液体混合物的气体与液体体积比范围为 40-95%。



1. 一种口腔护理器具,包括:

流体泵组件(46);

液体源(50);

气体源(12),其中泵与所述液体源和所述气体源操作地连通,以产生一系列注入有气体的流体脉冲,所述脉冲被引导到喷嘴组件(80),所得到的脉冲从所述喷嘴被引导到牙齿,其中单个脉冲具有在0.001-0.5秒范围内的脉冲宽度,0.1-10牛顿的脉冲高度,0.5-250ms的上升/下降时间范围,2Hz到20Hz的范围内的重复率,并且其中气体/液体混合物的气体与液体的体积比范围为40-95%。

2. 根据权利要求1所述的器具,其中脉冲液体呈喷雾的形式。

3. 根据权利要求2所述的器具,其中所述喷嘴具有在5-150°范围内的脉冲扇角。

4. 根据权利要求1所述的器具,其中脉冲液体具有每次发射0.15ml的流量,在0.05-0.17的范围内,输送持续时间为0.001-0.5秒。

5. 根据权利要求1所述的器具,其中包括脉冲液体的液滴的尺寸为0.002mm至3mm。

## 使用脉冲流体流的口腔护理器具

### 技术领域

[0001] 本发明一般涉及用于利用气体的迸发和流体的迸发的组合来产生期望的气体 / 流体混合以用于清洁牙齿的设备, 并且更具体地涉及用于协调地产生气体迸发和流体迸发两者的单个组件, 以及用于在另一个实施例中产生气体和流体的射流模式的组件。

### 背景技术

[0002] 在使用气体和诸如水的流体的迸发组合产生牙齿清洁的系统中, 重要的是, 气体和流体以提供最大清洁功效的方式进行混合。此外, 重要的是协调这两个功能的定时, 同时结构和操作仍相对简单, 并且足够小以装配在特定器具覆盖区内。使用单独的液体和气体输送系统通常具有定时, 以及空间限制和需要双电源的问题。

### 发明内容

[0003] 因此, 口腔护理器具包括: 流体泵组件; 液体源; 气体源, 其中所述泵与所述液体源和所述气体源操作地连通, 以产生一系列的注入有气体的流体脉冲, 其被引导到喷嘴组件, 所得到的脉冲从所述喷嘴组件被引导到牙齿, 其中所述单独脉冲具有在 0.001-0.5 秒范围内的脉冲宽度, 0.1-10 牛顿的脉冲高度, 0.5-250ms 的上升 / 下降时间范围, 2Hz 至 20Hz 范围内的重复率, 并且其中所述气体 / 液体混合物的气体与液体的体积比的范围为 40-95%。

### 附图说明

- [0004] 图 1 是表示该设备的透视图。  
[0005] 图 2 是图 1 的设备的相对侧的正视图。  
[0006] 图 3 是图 1 的设备的分解图。  
[0007] 图 4 是图 1 的局部剖面正视图。  
[0008] 图 5 是设备的透视图, 其类似于图 2, 示出了设备的相对侧。  
[0009] 图 6 是器具的透视外观图, 其结合图 1-5 的设备。  
[0010] 图 7A 是图 6 的喷嘴组件部分的正视图。  
[0011] 图 7B 是图 7A 的喷嘴组件的剖视图。  
[0012] 图 8 是喷嘴组件的出口部分的另一剖视图。  
[0013] 图 9 是图 1-6 的替代布置的简化视图。  
[0014] 图 10 是器具的简化视图, 其使用具有电动牙刷的图 1-6 或图 9 的设备。

### 具体实施方式

[0015] 图 1-5 示出了设备的一个实施例, 整体表示为 10, 用于产生气体和诸如水的液体的连续迸发 (burst), 气体和液体的迸发混合产生用于清洁牙齿, 特别是牙齿的邻间区域的气体流和液滴, 从而完成“牙线清洁”功能。本文所用的术语气体可包括空气或其他气体或

混合物。设备 10 形成完整的牙齿清洁器具的主要部分,其外部在图 6 中被示出并在下面更详细描述。

[0016] 现在具体参照图 1 和图 2,设备 10 包括气缸 12,其在所示实施例中约为 2.5 英寸长,具有 0.5-1.0 英寸的内径。在气缸 12 的远端 14 处是喷嘴 16,水或其它液体迸发和流体、典型的气体的混合物,以高速液滴流的形式通过该喷嘴离开。液滴被朝向用户的牙齿,特别是邻间区域引导,以用于清洁。

[0017] 该设备包括电动机 20,其在所示的实施例中是直流电动机,通常具有高转矩,如 15 牛顿米,尽管该值通常在齿轮减速后达到。因而电动机本身不必产生这样的转矩值。这种电动机是市场上可广泛买到的。各种电动机都是合适的。由 Mitsumi(三美电机)制造的电动机例如是合适的电机的实例。电动机 20 包括输出轴 21,其上安装有电动机驱动齿轮 22(图 4)。在所示的实施例中,在电动机驱动齿轮 22 上有 8 个齿。齿轮 22 上的齿数,与其他齿轮上的齿数一样,可以被改变。电动机 20 被定位于在气缸 12 的后上表面的 24 处。电动机驱动齿轮 22 啮合位于该设备的第一侧的第一复式齿轮 28 的第一(外)齿轮部 26。第一复式齿轮 28 在所示的实施例中是塑料制成的,与其他齿轮一样,但是它也可以由其它材料制成。齿轮 28 的第一齿轮部 26 在所示的实施例中具有 53 个齿。在操作中,电动机驱动齿轮 22 以顺时针方向转动。第一复式齿轮 28 还包括齿轮轴 30 和与轴 30 的远端重合的第二(内)齿轮部 32,如图 3 所示。在所示的实施例中,第一复式齿轮的第二齿轮部具有 8 个齿。

[0018] 具有第一复式齿轮 28 的第二齿轮部 32 的轴 30 延伸穿过设备 10,并与定位在所述设备的相对侧上的第二复式齿轮 36 的第一(外)齿轮部 34 相配合。在所示实施例中,第二复式齿轮的第一齿轮部 34 具有 48 个齿,尽管这可以如上所述被改变。第二复式齿轮 36 的第二(内)齿轮部 38 定位于中心齿轮轴 37 上、毗邻第一齿轮部 34。第二复式齿轮的第二齿轮部具有两个部分,第一部分,其包括以 39 表示的 8 个齿的部分组,所述部分组围绕第二齿轮部的圆周的大约一半间隔开,和第二部分 40,其无齿,即表面在第二齿轮部的齿部的基部处是光滑的。典型地,但不是必须地,这两个部分分别是第二齿轮部的一半。

[0019] 第二复式中心齿轮轴 37 向后穿过设备延伸到设备的第一侧并接合蠕动流体泵组件 46,该泵组件包括泵 48。蠕动泵组件 46 包括第一管段 48,其延伸到流体贮存器 50。在所示的实施例中,在贮存器 50 中的流体是水,虽然其他流体也可以被使用。这些流体包括协助清洁牙齿的各种制剂,诸如氯己定,过氧化氢基漂洗液,水、小苏打、精油或漱口水的混合物。蠕动泵组件 46 还包括第二管 52,所述第二管从泵延伸,并且在所述设备的主体上方,在 U 形安装元件 54 内,然后沿气缸的外表面延伸到在气缸的远端上的混合室 58。

[0020] 第二复式齿轮 36 的第二齿轮部 38 与被定位在气缸 12 的近端 61 处的线性齿条构件 62 相配合。在所示实施例中,齿条构件 62 大约 2 英寸长,并在其上表面上包括一组 8 个间隔开的齿。齿条构件 62 的远端包括密封构件 64,其与气缸 12 的内表面以液密关系配合。在密封构件 64 处从齿条 62 的远端延伸并沿着其上大部分长度环绕齿条的是压缩弹簧 66。弹簧 66 的近端 68 被定位成抵靠主体部 20 中的止动元件 70,如图 4 所示。

[0021] 图 5 类似于图 2,示出了电动机 20 和第二复式齿轮 36,具体而言,其第二齿轮部 38。图 5 还示出了用于设备的微处理器控制器 80,其呈印刷电路板的形式,其控制其所有操作并被安装在该设备的内部框架部上。图 5 还示出了用于器具的开/关电源按钮 82,其通

过将电池 84 连接到电动机使器具能够操作,在所示的实施例中所述电池是锂聚合物电池。当开/关按钮 82 打开时,电源指示灯亮起。该器具还包括致动按钮 86,当由用户操作时,其产生流出器具的喷嘴端部 16 的液体/气体混合物的单个发射(迸发)。

[0022] 一般情况下,在操作中,当电动机驱动齿轮 22 转动时,齿条 62 通过第二复式齿轮 36 的第二齿轮部的齿 39 的部分组的动作向后移动,齿条相对远离气缸的近端 61 移动,压缩弹簧 66 抵靠止动元件 70。气体通过在气缸的远端 14 的开口进入气缸。在所示的实施例中,弹簧 66 经受 30mm 的压缩。在典型的操作中,弹簧 66 每 400 至 900ms 被连续压缩,这取决于电动机的精确 rpm 和控制组件的动作。也可以比每 400ms 更快地操作,甚至下降到 100ms。

[0023] 当第二复式齿轮 36 旋转,使得复式齿轮 36 的第二齿轮部的无齿齿轮部 40 到达毗邻齿条,使得第二齿轮部和齿条之间不再有齿轮接触,并且因此没有齿轮将齿条保持在适当位置时,弹簧 66 操作以快速向前移动齿条,在气缸内向前移动齿条的密封端,迫使气体的迸发连同液体(水)迸发一起进入混合室,所述迸发由泵 68 或稍微在前的动作同时产生,由第二复式齿轮轴 37 驱动。通常情况下,每 400-900ms(或更快),电动机轴每转有一次气体发射;此外,电动机轴每转有大约 0.15ml 流体被提供给混合室。

[0024] 更具体地说,在操作的启动顺序中,在电源按钮 82 处于打开状态的情况下,激活按钮 84 被用户按下。这开始了设备的进气冲程。在起动位置,齿条构件 62 和密封件 64 完全向前,第二复式齿轮的第二齿轮部的齿 39 的部分组刚好啮合齿条构件 62 的后端。如上面所指出的,电动机 20 启动整个齿轮系的动作,从而导致齿条构件 62 向后移动并且密封件 64 在气缸中缩回。这导致弹簧 66 的压缩,以及气体拉入气缸内。当电动机和齿轮系操作时,蠕动泵组件 46 操作,使泵 48 将诸如水之类的流体移入该设备的混合室中。第二复式齿轮 36 的外齿轮部 34 在其外表面上包括磁体 88(图 5)。当齿轮 34 旋转时,定位在设备内部框架部上的霍尔效应传感器 90,在其移动通过传感器时检测磁体,并且作出响应,启动存在于控制器 80 内的软件实施的延迟时间,从而在时间结束时关闭电动机 20。软件延迟的定时被建立,使得电动机 20 直到操作循环的排气部分启动之后才关闭。

[0025] 在循环的排气部分,当齿条 62 和密封件 64 被拉到它们的最后位置时,弹簧 66 由齿 39 的部分组的动作完全压缩抵靠在止动元件 70 上,第二复式齿轮通过电动机的动作的进一步旋转,导致第二齿轮部 38 的无齿部 40 到达邻近齿条,从而在第二齿轮部 38 与齿条之间存在脱离。齿条 62 和密封件 64 通过弹簧 66 的释放动作驱动,快速向前移动。气缸中的气体迅速被迫离开气缸进入混合室,在那里与存在于其中的液体混合。所得到的液体/气体混合物然后以单个迸发的形式被迫离开喷嘴。

[0026] 霍尔效应传感器的软件延迟时间超时,并且电动机被切断。在齿轮系中的动量允许第二复式齿轮 36 的第二齿轮部 38 继续旋转,直到齿 39 的部分组开始与齿条 62 的大约第一齿啮合。该少量旋转导致一些水通过蠕动泵的持续动作被移动到混合室内。为每一次发射提供的水的总量是由蠕动泵 48 的完整 360° 旋转所提供的水量。

[0027] 此时,该设备正处于开始下一次迸发/喷发的条件下。在每次迸发后,齿轮系在每个操作顺序结束时停止在相同的位置,根据软件定时器动作操作电动机。延时定时器还起到防止用户操作装置过快和使电动机过热的作用。它防止另一个操作顺序的开始,即使激活按钮 84 被按下。在延迟时间结束时,按下激活按钮将启动设备的动作,从而产生液体/

气体混合物的连续迸发。

[0028] 气体和液体的连续迸发汇集在混合室 58 中,采用适当的一致定时,得到的混合物通过端口 16 从混合室离开,通过喷嘴组件朝向用户的牙齿被引导,用于清洁它们。

[0029] 图 6 示出了这样的器具 70 的外部。它包括手柄/接收部 72 和延伸喷嘴部 74。位于手柄/接收部 74 内的是液体/气体混合物迸发生成系统及其动力源,如以上图 1-5 所示。喷嘴部 74 远离手柄延伸且相对纤细的,以方便适合用户的口腔,用于到达牙齿的所有的邻间和齿龈区域。喷嘴部终止于喷嘴出口构件 81,该喷嘴出口构件在向前延伸部中具有小开口 83,液体/气体混合物的连续迸发通过该小开口被引导到牙齿。在所示的实施例中,开口直径约是 1 毫米,但是这可以被改变。此外,出口构件 81 具有表面结构,以便于出口构件在牙齿邻间区域的适当接触和放置。手柄/接收部包括通/断开关 82 以及控制构件 86,当由用户操作时,控制构件 86 产生液体/气体混合物的迸发。而液体通常会水,但是应该理解的是,其他液体,如漱口水和药物也可以被使用。

[0030] 在图 7-8 中,终止于喷嘴出口构件 80 的细长喷嘴部更详细地被示出,其包括基座部 91 和末端部 92。在末端部 92 的中心的是出口开口 94,当器具被用户正确地定位在口腔中时,高速度液滴通过该出口开口被递送到用户的牙齿以用于清洁。喷嘴出口构件通常被配置为提供用于邻间区域的引导功能。末端部 92 延伸高于周围的中间部 96 约 1-3mm。在一些情况下,出口喷嘴构件可以是稍微锥形的,具有约 2mm 的外径。中间槽部 96 稍微远离出口构件 24 逐渐变细。中间部 96 终止于边界部 98,其具有弯曲的上表面,该上表面限定用于末端部 92 的唇部。这样的结构的附加细节和优点在美国申请 61/289589 中被阐述,其由本发明的受让人所拥有,该申请的内容在此通过引入被并入。

[0031] 在一个实施例中,喷嘴组件 80 的末端部 98 可从基座部 94 分离,该基座部 94 从主体 12 延伸。这在图 8 中被示出。末端部是可更换的。喷嘴的可更换末端部具有许多优点。这些包括因磨损而更换喷嘴的末端的能力。它也允许根据期望的材料硬度(或柔软度)的喷嘴变化。此外,末端部的出口孔的直径可以被改变,以改变液滴喷雾的特性。

[0032] 图 9 示出了基于流体的清洁器具,整体表示为 120。图 9 示出了更一般化的系统,其能够提供喷雾输出、脉冲输出或以选择性频率,在微处理器的控制下产生气体迸发的射流输出。通常,流体是水,但是它也可以是其它液体,包括药物或漱口水。器具 12 包括器具主体 122,其包括用于产生气/液混合物的离散迸发,包括喷雾、迸发和射流的流体输送系统,和用于流体迸发的出口,所述流体迸发通过流体输送路径 123 在出口构件 124 中前进,在出口构件 124 的端部的是如上所述的喷嘴组件 126,其可以包括单个喷嘴或多个喷嘴。来自喷嘴 126 的离散流体迸发足以通过机械去除有效地管理它们的生物膜,由此降低了口腔中的微生物毒性。离散流体迸发提供大于单独的牙刷刷毛的清洁益处,因为流体迸发能够达到牙齿之间并沿牙龈线,这是刷毛不能到达的。离散即分离的流体迸发的使用,如与流体的连续或脉冲射流相反,导致每个刷牙事件基本上较少的总液体体积,这可能是一个优点,因为它增强了用户的舒适度和依从性,同时保持有效性。清洁事件通常是两分钟。

[0033] 该输送系统包括活塞泵 130,其结合调节器 132 被编程,以提供来自箱 123 的,如上所述的液体,一般是水的离散迸发。液体可以是各种药物或漱口水。调节器 132 保持水箱 134 中的压力在指定的水平。典型地,该压力在 40-120psi 的范围内,优选范围是 70-112psi。水箱容纳略少于 0.2ml 的清洁事件液体量。已经发现,在两分钟的正常清洁事

件中,用户可以容易地忍受这个量的液体。该器具还包括电池 136,其操作泵 130,和常规的充电线圈 138,其与充电元件(未示出)一起使用。控制液体从水箱的释放的是阀 140,其例如是电磁阀,和定时器 141。该器具还包括电源按钮 144 和发射按钮 146,虽然这两个功能可以结合在单个元件中。微控制器 148 控制器具的操作,其包括用于器具的自动操作模式。微控制器可控制各种流体动力学参数,如下面将更详细地讨论的。这是图 1 中的泵/控制器系统的一种替代。

[0034] 离散流体迸发在持续时间和射速方面被预定义。在手动模式下,通过操作发射按钮 146 产生迸发。定时器 141 控制流体迸发的持续时间。在一个实施例中,迸发持续时间范围是 0.02-2 秒,优选持续时间是 0.05-0.2 秒。在手动模式下的射速由用户控制,其通常显著长于迸发持续时间。

[0035] 在自动模式下,这是由微控制器 148 控制,液体迸发的持续时间与手动模式将是相同的。自动模式可以通过操作通断开关的编程顺序或通过供用户操作的单独的开关构件/按钮被启动。射速可自动控制或预编程,通常是 0.1-2 秒,优选的射速范围是 0.5-1.5 秒。在一些情况下,迸发的持续时间和射速可以由用户通过操作通断开关的预定顺序进行调整。在其他情况下,射速在制造期间永久地设置。

[0036] 本系统的优点是,由图 9 的系统产生的离散流体迸发提供了有效的牙齿清洁和牙龈组织的有效治疗,但在典型的两分钟清洁事件时间的情况下,液体总量对用户是舒适的,这对定期使用是一个鼓励。

[0037] 图 10 示出了图 9 的实施例的一个变型,所述器具具有到其的相似的流体输送装置,或图 1-6 的特定系统,但增加的出口构件 150 以期望的物理运动,如来回振荡动作被驱动,一组刷毛 152 被定位在出口构件的端部处。喷嘴 154 或多个喷嘴通常将被定位在一组刷毛 152 内,但空心刷毛可以提供喷嘴的作用。所述器具将包括驱动系组件 160,其中驱动轴 162 从该驱动系组件延伸以驱动出口构件。驱动系由微控制器 164 控制。驱动装置在例如 230-260Hz 范围内的频率下可能是谐振牙刷动作。

[0038] 上述流体输送、气体输送、流体/气体混合和喷嘴都可以变化如下:

[0039] 流体泵可包括蠕动泵、隔膜泵、旋转泵、叶轮泵、电渗泵、齿轮泵、微环泵、旋流泵或通过加压气体/气缸/容器,正压或负压驱动。流体可以通过文丘里管或通过伯努利效应被动地拉入喷嘴。

[0040] 燃气泵可包括蠕动泵、隔膜泵、旋转泵、叶轮泵、电渗泵、齿轮泵、微环泵、旋流泵,或气体可以直接从加压气体“罐”,通过正压或负压驱动被移动。气体可以通过文丘里管或通过伯努利效应孔在孔之上被动地拉入。

[0041] 气体和液体混合可以通过曲折的路径通道、阵列或孔,一串周期性/非周期性孔,动力学元件或通过泵(流体或气体)的直接相位控制驱动来实现。

[0042] 各种喷嘴都可以被使用,包括任何元件,以产生通过曲折路径的脉动或气体/流体混合,部件的内部和外部尺寸以及方向在流体/气体/气溶胶路径内改变。

[0043] 为了最佳的牙菌斑去除和对应的口腔健康益处,设置在生物膜上的剪应力必须超过牙菌斑的弹性和塑性变形点,并且此外克服生物膜本身内的粘合作用和/或将生物膜保持到牙齿表面的粘合力。因此,生物膜牙菌斑具有必须克服的以下机械和粘弹性能:杨氏模量在 1Pa 和 50kPa 之间;剪切模量在 1.1 和 50Pa 之间;粘结剪切强度在 2 和 50Pa 之间;粘

合强度在 5 至 75Pa 或 0.05 至 1J/m<sup>2</sup>之间；拉伸强度在 0.1Pa 和 6kPa 之间；粘附剪切应力在 0.1 到 0.65J/m<sup>2</sup>之间；储能模量在 1 至 10kPa 之间；损耗模量在 0.1 至 3nJ/μm<sup>3</sup>之间；以及 150 至 320% 的破坏应变。上述范围依赖于细菌菌落的类型和牙菌斑的年龄以及被定位其上的牙菌斑的其它机械、化学和理化特性。

[0044] 存在通过上述器具产生的各种流体动力作用，其能有效对抗牙齿上的生物膜。一类流体动力学涉及脉冲式流体流操作，其是更湍流式的流体流。脉冲操作利用图 1-5 和图 9 的力学，其能够输送各种脉冲液体流，从而产生具有各种特性的气体脉冲和流体，其可以包括溅射和喷雾。在这个实施例中产生的特定流体流动特性是通过微控制器进行产生的，而且通过喷嘴组件和喷嘴出口构件的各种机械特性产生的。这些特性包括出口孔的特性，流体通道的配置或与流相互作用的流体通道的可变表面特性。它也可以包括柔性膜或流内的各种弹性元件。

[0045] 在脉冲布置中，脉冲模式可以包括每个脉冲迸发 1-10 个脉冲。单个脉冲的流动参数包括脉冲宽度，脉冲高度，上升 / 下降时间，子脉冲的数目，即在更大的脉冲内的脉冲，脉冲的重复率。脉冲宽度范围为从 0.001 至 0.5 秒。脉冲高度范围为从 0.1 至 10 牛顿。上升 / 下降时间范围为从 0.5 至 250ms，而每脉冲的子脉冲范围为从 1 到 5。重复率范围为从 2Hz 到 20Hz，而气体 - 液体混合物的气体和液体之间的体积比范围为从 40% 至 95%。

[0046] 脉冲可以利用动力学元件创建，所述动力学元件包括弹性段或孔或相似的元件，它们可以响应于流量变化或外部施加的信号，诸如记忆金属、电活性聚合物、压电或磁致伸缩效果，或流体和 / 或气体驱动泵的方向脉动，来改变它们的尺寸、形状或流动剖面。

[0047] 本实施例可以 0 至 90° 的入射角被使用，其中 0 是平行于牙齿表面。另外，喷嘴扇角是 5 至 150°，其中每次发射的流量为 0.15ml，或在 0.05 至 0.07 的范围内。输送持续时间是 0.001 至 0.5 秒，而流动通过 100 至 10000 之间的雷诺数描述。

[0048] 虽然为了说明的目的，本发明的优选实施例已被公开，但是应该理解的是，各种改变、修改和替换可以在该实施例中被结合，而不脱离由下面的权利要求所限定的本发明的精神。



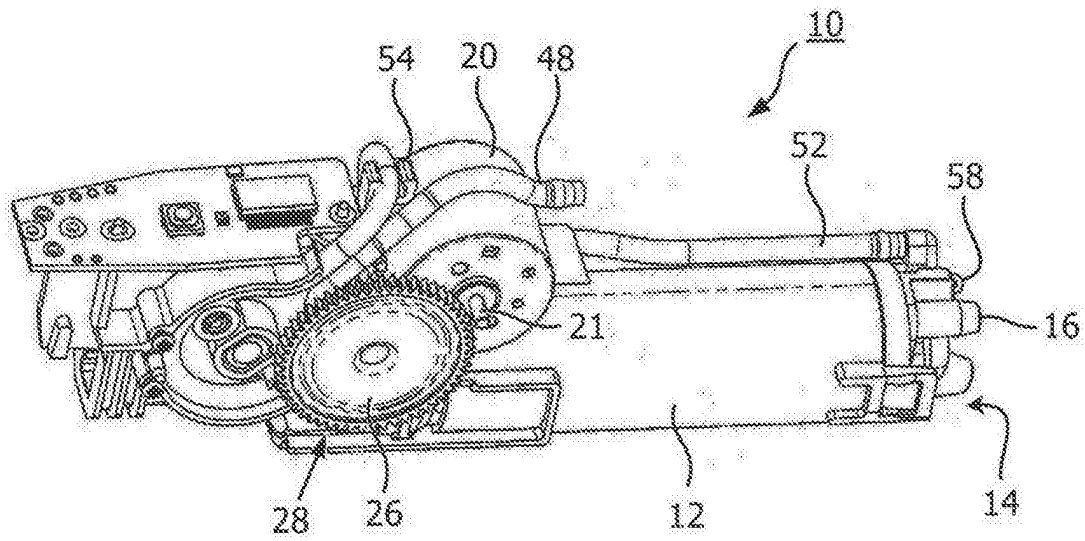


图 1

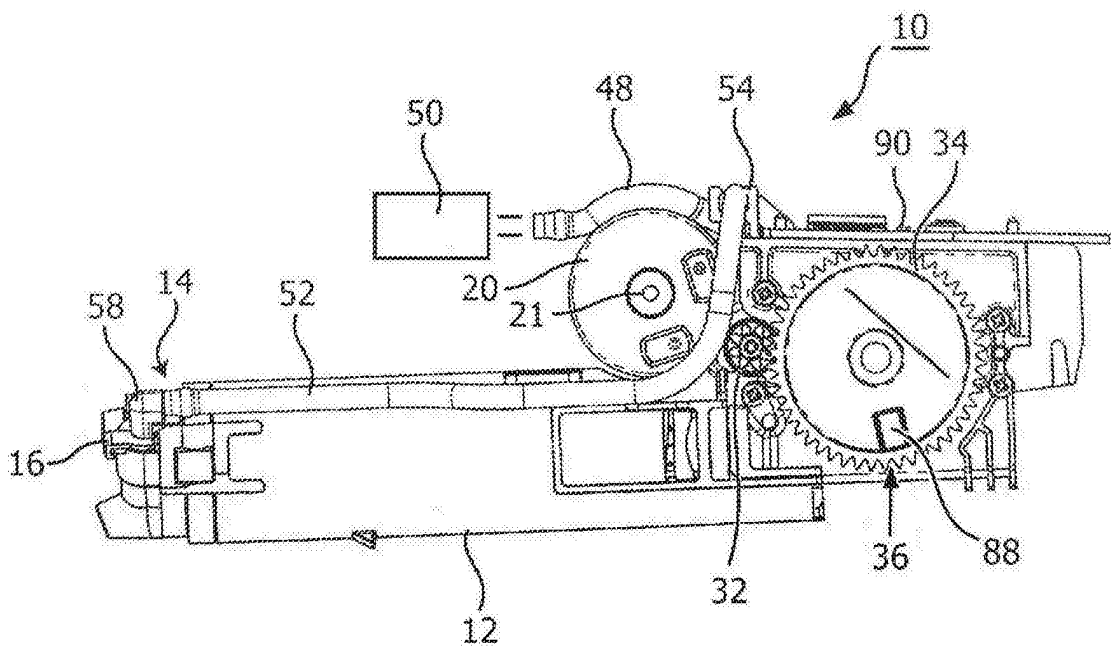


图 2

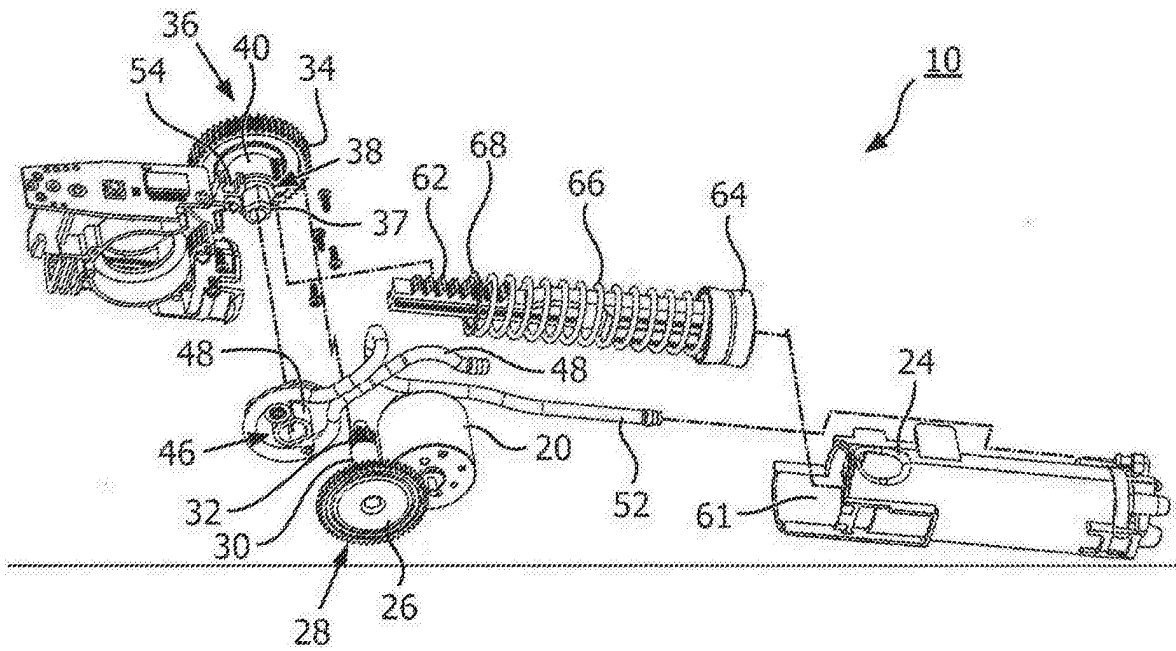


图 3

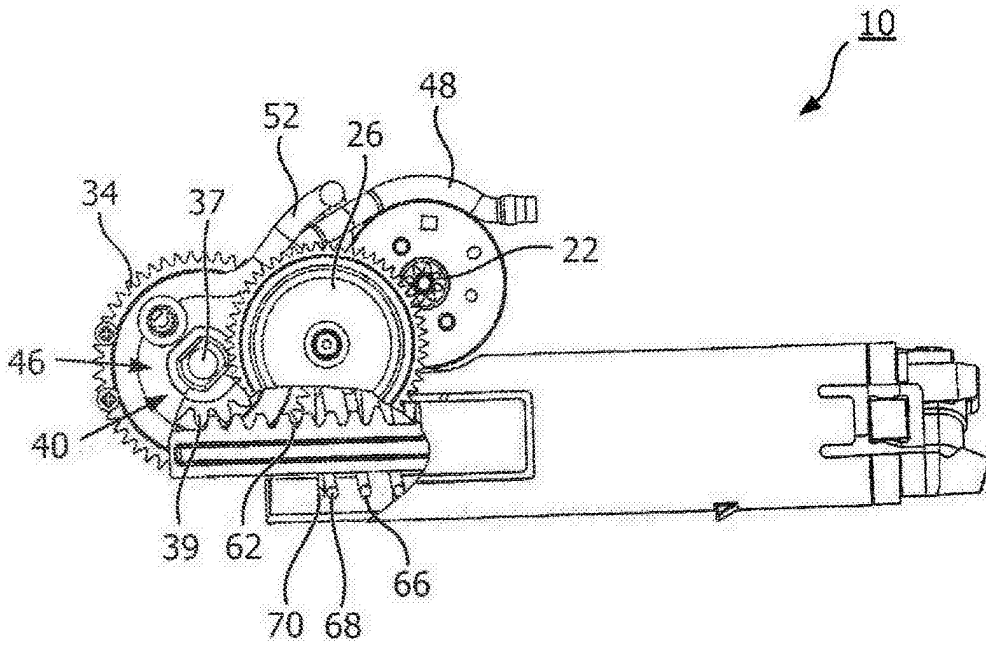


图 4

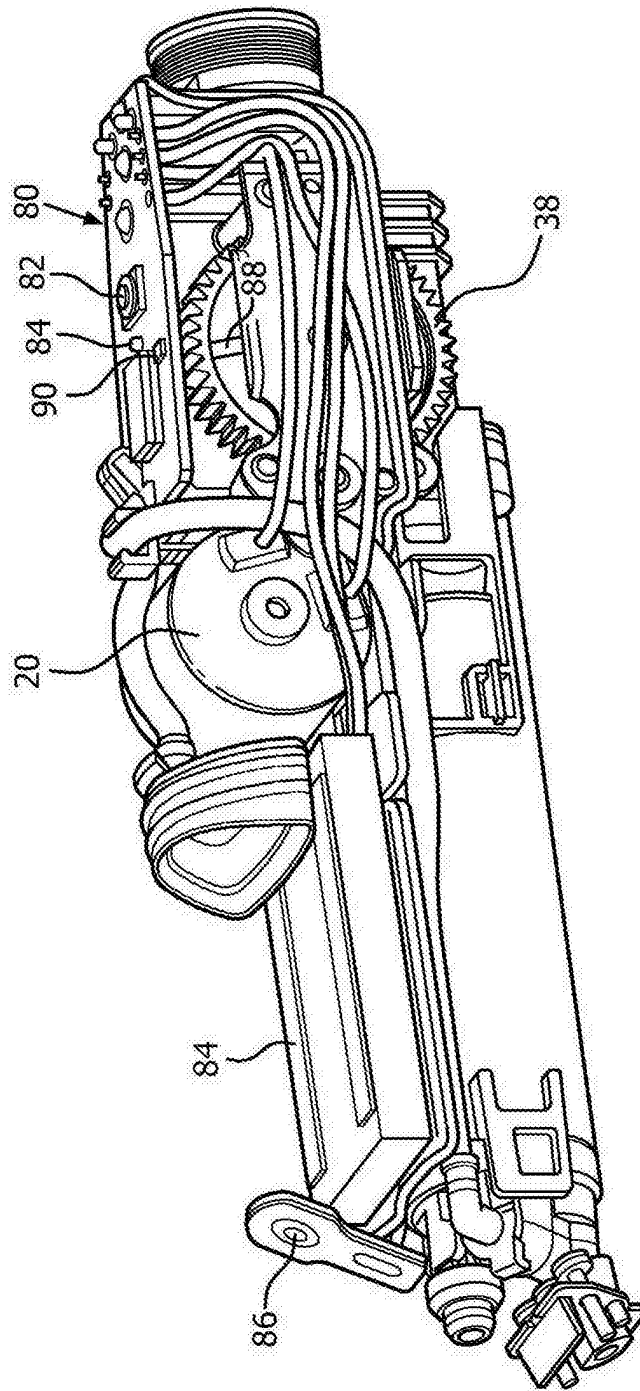


图 5

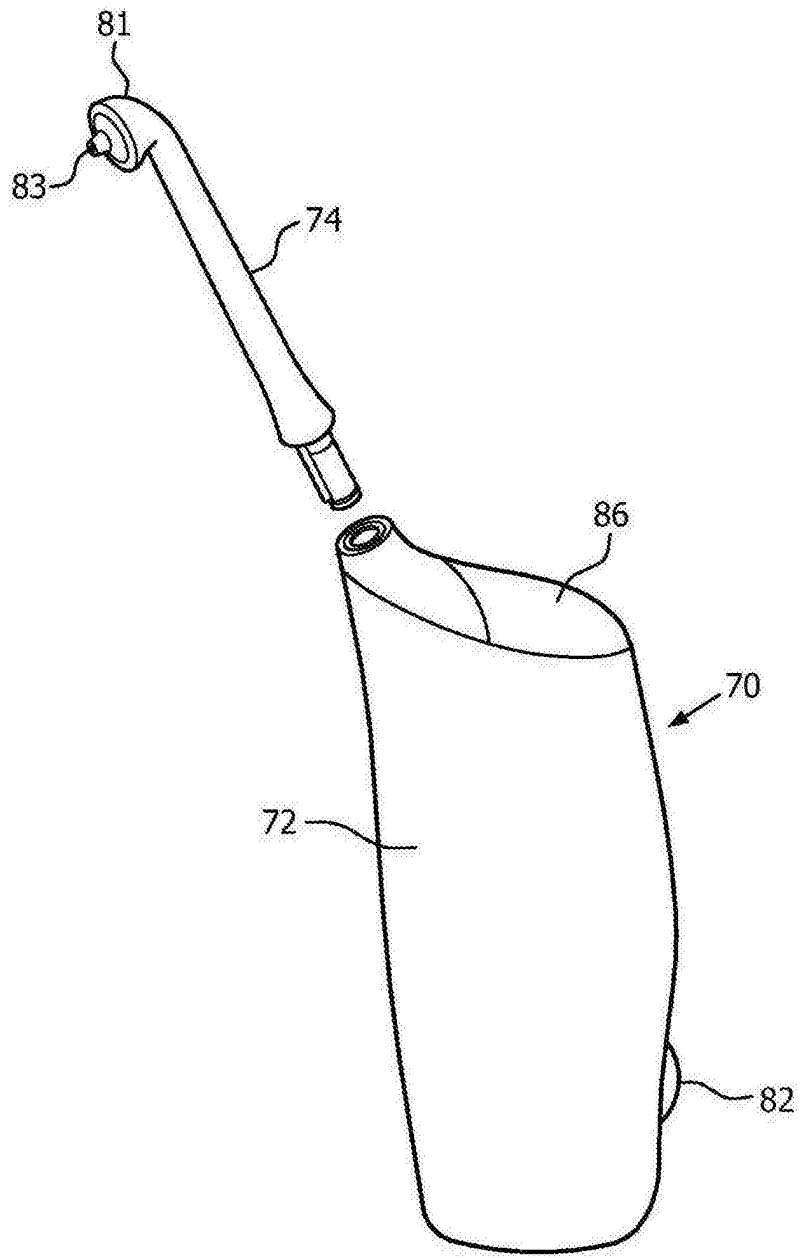


图 6

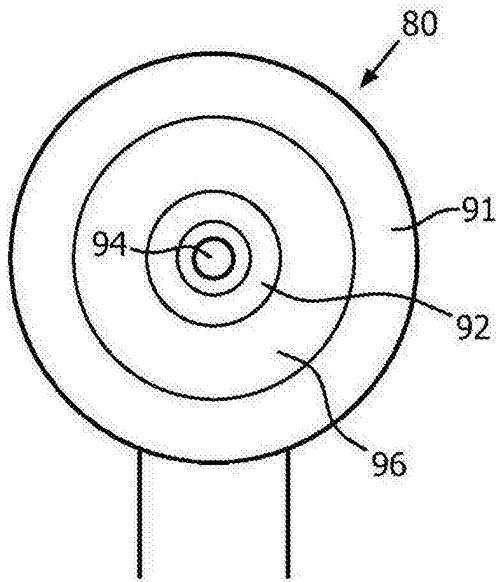


图 7A

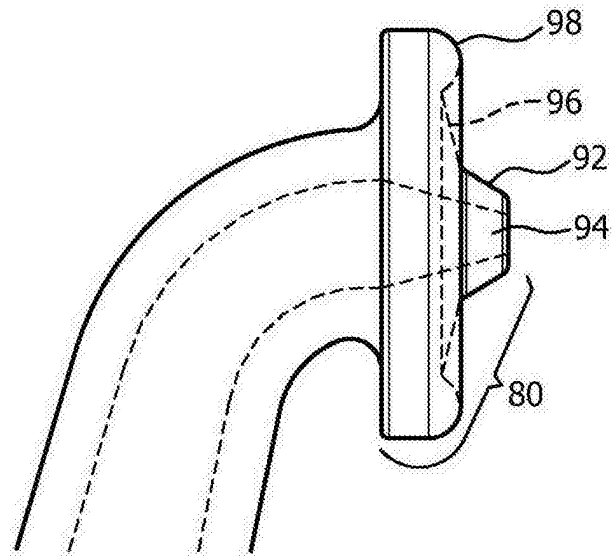


图 7B

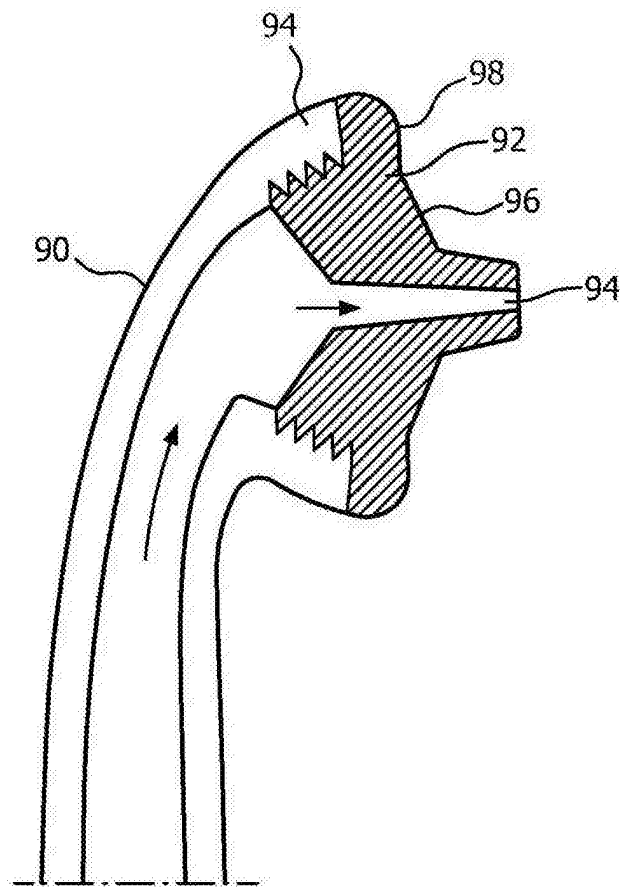


图 8

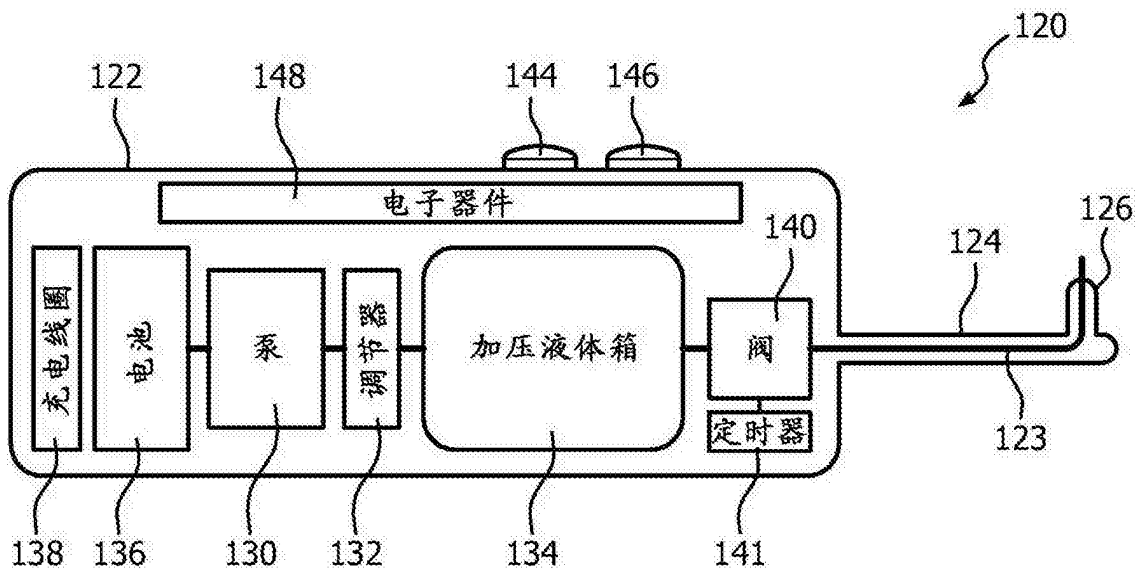


图 9

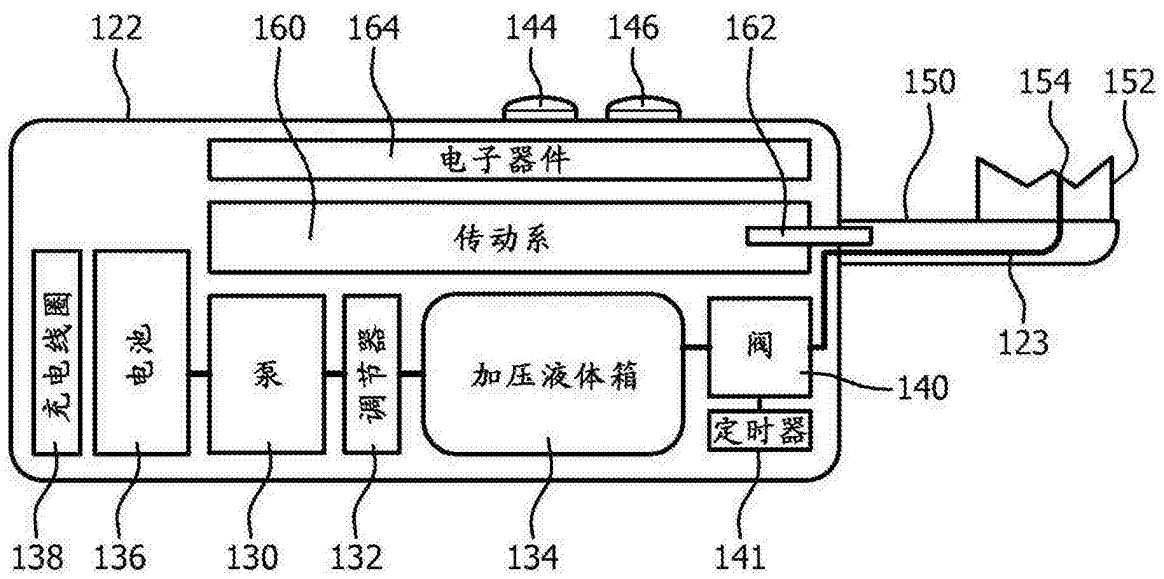


图 10