



(12)发明专利申请

(10)申请公布号 CN 106137437 A

(43)申请公布日 2016. 11. 23

(21)申请号 201610324221.3

(22)申请日 2016.05.16

(30)优先权数据

1508367.8 2015.05.15 GB

(71)申请人 戴森技术有限公司

地址 英国威尔特郡

(72)发明人 T.J.D.福洛斯

W.J.贝克斯-拉塞尔

T.N.斯蒂克尼 S.B.考特尼

G.C.莱蒙 J.G.琼斯

(74)专利代理机构 北京市柳沈律师事务所

11105

代理人 陈铎

(51)Int.Cl.

A61C 17/26(2006.01)

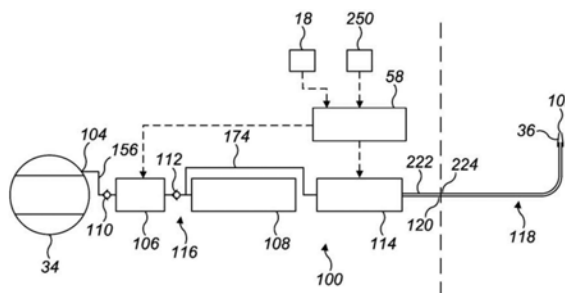
权利要求书1页 说明书27页 附图26页

(54)发明名称

清洁器具

(57)摘要

一种牙齿清洁器具,包括:手柄;流体输送系统,用于输送工作流体到用户的牙齿;以及控制电路,用于根据接收的输入促动工作流体到用户牙齿的输送。对于每个输入,控制电路被布置为促动工作流体的一系列射流到用户牙齿的输送。



1. 一种牙齿清洁器具,包括:
手柄;
流体输送系统,用于输送工作流体到用户的牙齿;以及
控制电路,用于根据接收的输入促动工作流体到用户牙齿的输送;
其中对于每个输入,控制电路被布置为促动工作流体的一系列射流到用户牙齿的输送,且其中接收的输入为来自传感器的输入。
2. 根据权利要求1所述的器具,其中传感器为动作检测传感器。
3. 根据权利要求1所述的器具,其中传感器为霍尔效应传感器。
4. 根据权利要求1所述的器具,其中控制电路被配置为根据自传感器的输出的变化率而促动工作流体到用户牙齿的输送。
5. 根据权利要求1所述的器具,其中传感器定位在手柄中。
6. 根据权利要求1所述的器具,其中流体输送系统包括加压工作流体的源和阀,且控制电路被配置为打开阀以输送工作流体的射流到用户牙齿。
7. 根据权利要求6所述的器具,其中加压工作流体的源包括流体腔,且其中流体腔具有从0.1至1ml的容量。
8. 根据权利要求7所述的器具,其中流体腔的容量与工作流体的单个系列的射流的体积基本相同。
9. 根据权利要求7所述的器具,其中流体腔的容量大于工作流体的单个系列的射流的体积。
10. 根据权利要求6所述的器具,其中所述阀为螺线管阀。
11. 根据前述权利要求中任一项所述的器具,其中在一系列中,在工作流体的射流之间的时段基本相同。
12. 根据权利要求1到10中任一项所述的器具,其中在一系列中,在工作流体的射流之间的时段在从1至25ms的范围内。
13. 根据权利要求1到10中任一项所述的器具,其中在一系列中,在工作流体的射流数量在从2至10的范围内。
14. 根据权利要求1到10中任一项所述的器具,其中在一系列中,各射流具有基本相同的体积。
15. 根据权利要求1到10中任一项所述的器具,其中工作流体的每股射流具有从0.05至0.5ml范围内的体积。
16. 根据权利要求1到10中任一项所述的器具,其中,所述工作流体为液态工作流体。

清洁器具

技术领域

[0001] 本发明涉及一种清洁器具。该清洁器具优选为手持式清洁器具，且优选为表面处理器具。在本发明的优选实施例中，该器具是牙齿清洁器具。在优选实施例中，该器具是电动牙刷，其具有流体输送系统，该系统用于将流体输送到用户的牙齿。这个流体可为牙膏，或用于改进牙间清洁的流体。替代地，该器具可不包括任何刷毛或用于刷牙齿的其他元件，且可为专用的牙间清洁器具(interproximal cleaning appliance)的形式。本发明还涉及一种用于与牙齿清洁器具一起使用的清洁工具，和用于与牙齿清洁工具一起使用的手柄。

背景技术

[0002] 电动牙刷通常包括清洁工具，其被连接到手柄。该清洁工具包括杆部和支承刷毛用于刷牙的刷子头部。该刷子头部包括静止区段(其被连接到杆部)，和至少一个可运动的区段(其可相对于静止区段运动)，例如以往复，摆动，振动，枢转或旋转运动中的一种，以赋予被安装在其上的刷毛刷动运动。该杆部容纳驱动轴，该驱动轴与手柄内的传动单元相联接。该传动单元进而被连接到电机，该电机由容纳在手柄内的蓄电池驱动。驱动轴和传动单元将电机的旋转或振动运动变换为刷子头部的可运动区段相对于刷子头部的静止区段的期望运动。

[0003] 已知在电动牙刷中并入组件，用于产生流体的喷射用于牙间的清洁。例如，US8522348描述了一种电动牙刷，其中电动牙刷的手柄限定流体腔，其用于存储流体(比如水)，且可滑动盖用于使流体腔能够被用户接近以用于补给。流体路径将流体腔连接到位于刷子头部的静止部分上的喷嘴。位于流体路径内的泵根据手柄上的促动器的用户操作而被促动，以将流体从流体腔抽到喷嘴，用于在压力作用下从喷嘴释放。

发明内容

[0004] 在第一方面，本发明提供了一种牙齿清洁器具，包括手柄，流体输送系统，传感器和控制电路，该流体输送系统用于将工作流体的射流发送到用户的牙齿，当器具沿用户的牙齿运动时，流体输送系统的至少一部分可相对于手柄运动，该传感器用于提供输出，该输出随着流体输送系统的所述至少一部分相对于手柄的运动而变化，该控制电路用于根据来自传感器的输出促动工作流体到用户牙齿的输送。

[0005] 可相对于手柄运动的流体输送系统的部分优选包括喷嘴，工作流体的射流被从喷嘴发送至用户牙齿。该喷嘴优选沿喷嘴轴线延伸，该喷嘴轴线穿过位于喷嘴的末端处的流体出口。该喷嘴轴线可被对齐为大体垂直于手柄的纵向轴线。

[0006] 该喷嘴优选由弹性材料形成，比如弹性体材料或橡胶。

[0007] 喷嘴可相对于手柄运动，其方式是使得流体出口可以相对于喷嘴轴线运动。例如，喷嘴可被配置为弯曲。例如，当在器具的使用期间喷嘴沿用户的牙齿运动时，喷嘴的末端可相对于喷嘴的基部偏斜，尤其当喷嘴已进入牙间间隙之后接合牙齿的侧部时。喷嘴相对于手柄的这个偏斜可导致来自传感器的输出变化，响应该变化控制电路可促动工作流体的

射流到用户牙齿的发送,以驱出位于间隙内的物质。

[0008] 替代地,喷嘴可相对于手柄沿大体平行于喷嘴轴线或大体沿喷嘴轴线延伸的方向运动。该喷嘴优选被偏压为相对于手柄沿在器具使用期间喷嘴被迫抵靠用户牙齿的这样的方向运动。随着喷嘴沿用户的牙齿的运动,当喷嘴进入牙间间隙时,喷嘴相对于手柄的这个运动导致来自传感器的输出变化,响应该变化控制电路促动工作流体的射流到用户牙齿的发送,以驱出位于间隙内的物质。

[0009] 传感器可被布置为直接地检测喷嘴相对于手柄的运动。例如,传感器可被定位为邻近喷嘴。替代地,传感器可被布置为检测部件的运动,该部件被连接到喷嘴且可随着喷嘴运动。例如,臂可被连接到喷嘴,且传感器可被布置为检测臂相对于手柄的运动。

[0010] 可相对于手柄运动的流体输送系统的部分优选包括流体管道,该流体管道用于将工作流体的射流输送到喷嘴。喷嘴优选可随着流体管道运动。例如,流体管道可被直接地连接到喷嘴。作为替代,流体管道的端部可接合或邻接喷嘴的基部,使得喷嘴响应流体管道相对于手柄的运动沿喷嘴轴线被推动。

[0011] 该喷嘴优选被偏压为相对于手柄沿在器具使用期间迫使喷嘴抵靠用户牙齿的方向运动。如上所述,喷嘴可被连接到臂,且该臂可被偏压为相对于手柄沿在器具使用期间迫使喷嘴抵靠用户牙齿的方向运动。例如,该臂可通过接合臂的弹性构件被迫沿该方向运动。替代地,臂可被弹性地变形,其方式使得臂的松弛将喷嘴推靠用户的牙齿。在这种情况下,流体管道当喷嘴被推向用户牙齿时随着喷嘴运动。

[0012] 在优选实施例中,该流体管道优选被偏压为相对于手柄沿在器具使用期间迫使喷嘴抵靠用户牙齿的方向运动。该流体管道可由此用于偏压喷嘴,用于使喷嘴相对于手柄沿在器具使用期间喷嘴被迫抵靠用户牙齿的这样的方向运动。如上所述,喷嘴可被连接到流体管道的端部,使得它随着流体管道相对于手柄运动。替代地,喷嘴可通过弹性器件(例如从喷嘴向外延伸的弹性环形凸缘)被固定到器具的本体,该弹性器件迫使喷嘴抵靠流体管道的端部,使得当流体管道相对于手柄运动时喷嘴随着流体管道运动。这个凸缘还在喷嘴和本体之间提供密封,该密封阻止射出的工作流体或其他材料从喷嘴周围侵入器具的本体。

[0013] 该流体管道可以以许多方式中的一种相对于手柄运动。例如,流体管道可相对于手柄可滑动的、可旋转的或可以其他方式平移。替代地,流体管道可为可延伸的或可膨胀的。

[0014] 在第二方面,本发明提供了一种牙齿清洁器具,包括手柄和流体输送系统,该流体输送系统包括用于发送工作流体的射流到用户牙齿的喷嘴和用于将工作流体输送到喷嘴的流体管道,该流体管道可相对于手柄运动,喷嘴可随着流体管道运动,该流体管道被偏压为沿在器具使用期间迫使喷嘴抵靠用户牙齿的方向运动。

[0015] 在优选实施例中,流体管道可相对于手柄绕轴线运动。流体管道优选可绕该轴线枢转。该轴线优选大体垂直于手柄的纵向轴线。该轴线优选相对于喷嘴轴线成角度,且更优选地大体垂直于喷嘴轴线。

[0016] 流体管道优选具有一硬度,其使得当流体管道相对于手柄运动时或当在器具使用期间喷嘴被迫抵靠用户牙齿时流体管道不变形,不弯曲或不扭曲。该流体管道优选由金属和塑料材料中的一种形成。然而,如果臂被用于将喷嘴朝向用户的牙齿偏压,流体管道可由

更柔性的材料形成以允许流体管道相对于手柄自由地运动。

[0017] 该流体管道优选被弹性构件偏压为相对于手柄运动。该弹性构件可接合部件,流体管道被连接到该部件。例如,喷嘴可被连接到臂,且该臂可被偏压为相对于手柄运动。当该臂相对于手柄运动时,流体管道可相对于手柄运动,优选绕一轴线运动。替代地,弹性构件可接合流体管道。该弹性构件优选施加力在流体管道上或臂上,该力是足够大的以允许当喷嘴被压靠用户牙齿时抵抗弹性构件的偏压力运动,且没有施加过多力在牙齿上使用户不舒服。

[0018] 弹性构件可位于本体和流体管道之间,以便迫使流体管道围绕轴线沿在器具使用期间迫使喷嘴抵靠用户牙齿的方向运动。该弹性构件可为弹簧或其他弹性元件的形式。该弹性构件可直接地接合流体管道或它可接合器具的部件,该器具的部件被连接到流体管道且可随其运动。这个部件可为支撑件或被连接到流体管道的臂,该支撑件用于支撑流体管道用于相对于手柄运动。

[0019] 在优选实施例中,弹性构件形成流体输送系统的一部分,且优选是弹性流体管道的形式,其被连接到可枢转或可运动的流体管道。该弹性流体管道可被扭曲、弯曲、压缩或以其他方式变形,以便施加力到可枢转的流体管道上,其迫使该可枢转的流体管道相对于手柄沿在器具使用期间迫使喷嘴抵靠用户牙齿的方向运动。

[0020] 因此,流体输送系统可包括喷嘴,工作流体的射流从该喷嘴被发送到用户牙齿;可绕轴线枢转的相对坚硬的流体管道;和相对柔性的弹性流体管道,用于迫使可枢转的流体管道绕轴线沿在器具使用期间迫使喷嘴抵靠用户牙齿的方向枢转。

[0021] 该可枢转的流体管道优选位于喷嘴和弹性流体管道之间。例如,弹性流体管道可被连接到可枢转的流体管道的一端,且喷嘴被连接到或以其他方式接合可枢转的流体管道的另一端。

[0022] 该可枢转的流体管道优选具有多个区段。例如,流体管道可具有第一区段和第二区段,该第二区段沿不同的方向延伸到第一区段。换句话说,流体管道优选为非线性的。弹性流体管道优选被连接到第一区段。第二区段可相对于第一区段成角度,且可大体垂直于第一区段。替代地,第二区段可为弯曲的。喷嘴优选被连接到或以其他方式接合第二区段,且由此第二区段的至少一部分优选大体与喷嘴共线。在第二区段是弯曲的情况下,接合喷嘴的第二区段的至少一个端部部分可与喷嘴共线。第一区段优选是直的,且优选长于第二区段,且由此可枢转的流体管道可为大体L形形状。

[0023] 该传感器优选被布置为提供输出,该输出随着流体输送系统的可运动部分相对于手柄的运动,且由此在这个实施例中随着喷嘴、可枢转的流体管道和弹性流体管道中的一个的运动而变化。该传感器可为动作检测器的形式。

[0024] 传感器可被布置为直接地检测流体输送系统的可运动的部分的动作。例如,传感器可为光探测器(比如摄像机或光传感器)的形式,用于接收从流体输送系统的可运动部分反射的光。替代地,流体输送系统的可运动部分可由磁性材料形成,其中传感器被布置为从传感器经受的磁场的变化检测流体输送系统的该磁性部分的运动。例如,传感器可为霍尔效应传感器。

[0025] 替代地,传感器可被布置为检测部件的运动,该部件可随着流体输送系统的可运动部分运动。该部件可包括光反射部件或光发射部件。替代地,该部件可包括可变形的构

件,该构件被连接到流体输送系统的可运动部分,且传感器可被布置为检测可变形构件的变形。例如,该可变形构件可为弹性棒的形式,该棒被连接到流体输送系统的可运动部分,且传感器是应变仪的形式,用于输出随着可变形构件上的应变而变化的信号。

[0026] 优选,该部件包括磁体,且该传感器优选被布置为当磁体相对于传感器运动时根据传感器经受的磁场的变化而检测磁体的运动。该磁体可直接地连接到流体输送系统的可运动部分。替代地,为了帮助装配,磁体可被连接到部件,部件本身被连接到流体输送系统的可运动部分或由其承载。例如,该器具可包括支撑件,该支撑件用于支撑流体输送系统的可运动部分,用于相对于手柄运动。支撑件优选可相对于手柄随着流体输送系统的可运动部分运动。在优选实施例中,支撑件被连接到可枢转的流体管道。

[0027] 磁体可被直接地连接到支撑件。然而,在优选实施例中,该器具包括臂,该臂被连接到支撑件用于随其运动,其中磁体被连接到或限定臂的一部分。该磁体优选被连接到臂的自由端部。

[0028] 该臂优选地可相对于支撑件运动。该臂优选具有第一端部(其被连接到支撑件用于随其运动)和第二端部(其远离第一端部)。磁体或磁性材料优选位于臂的第二端部处。该臂优选地可相对于支撑件绕第二枢转轴线枢转运动。该第二枢转轴线可位于臂的第一端部处,或它可位于臂的端部之间,其中第二枢转轴线和臂的第二端部之间的距离大于第二枢转轴线和臂的第一端部之间的距离。结果,对于臂绕第二枢转轴线的给定旋转(该旋转由于支撑件相对于手柄的枢转运动而导致),臂的第二端部绕第二枢转轴线的运动程度大于支撑件相对于手柄的运动程度。

[0029] 这可使流体输送系统的可运动部分相对于手柄的相对小的运动转变为臂的第二端部相对于手柄的相对大的运动。这可帮助流体输送系统的可运动部分相对于手柄的运动的检测,且可使传感器位于器具内的方便位置处用于检测臂的第二端部的运动。例如,传感器可位于器具的手柄中,以帮助它到控制电路的连接,该控制电路也优选位于器具的手柄中。用于供应电力到控制电路的蓄电池也优选位于器具的手柄中。该蓄电池优选为可再充电的蓄电池。

[0030] 该器具优选包括头部,且杆部在头部和手柄之间延伸。喷嘴优选从头部向外突出。弹性流体管道优选位于杆部中。可枢转的流体管道由此在杆部和头部之间延伸。在优选实施例中,可枢转的流体管道的第一区段位于杆部内,且可枢转的流体管道的第二区段位于头部内。

[0031] 该喷嘴优选地可相对于头部运动。该喷嘴优选被偏压为相对于头部沿延伸远离头部的方向运动。

[0032] 该喷嘴优选可在相对于头部的远侧位置和近侧位置之间运动。该喷嘴优选被偏压用于朝向远侧位置运动。控制电路优选被配置为响应喷嘴到或从远侧位置的运动而促动工作流体到用户牙齿的发送。

[0033] 控制电路可被配置为根据自传感器的输出的大小而促动工作流体到用户牙齿的发送。优选地,控制电路被配置为根据自传感器的输出的变化率而促动工作流体到用户牙齿的发送。自传感器的输出优选是电压的形式。

[0034] 在优选实施例中,控制电路被配置为以预定间隔对来自传感器的输出采样,以提供一系列的采样传感器输出S。例如,预定间隔可为5至25毫秒的范围中且在优选实施例中

为10毫秒。采样传感器输出S的变化率 S_r 根据连续的采样传感器数据S之间的差计算。在优选实施例中, S_r 每10毫秒被计算。

[0035] 控制电路还被配置为通过计算 S_r 的n个最新值的平均值而确定传感器输出的平均变化率 S_a 。整数n优选在5至40的范围中且在优选实施例中是10。 S_a 的值由此也每10毫秒被计算。根据 S_a 的值,可确定是否在100毫秒的时间段上,该喷嘴趋于朝向远侧位置运动、运动远离远侧位置或保持在相对于手柄的相对固定的位置(例如在远侧位置处)中。

[0036] 控制电路优选被配置为根据 S_a 的值促动工作流体到用户牙齿的发送。控制电路可被配置为根据 S_a 的值随时间的变化而促动工作流体到用户牙齿的发送。例如,控制电路可被配置为当(i) S_a 的值已经上升到第一预设阈值之上或下降到第一预设阈值之下(其是喷嘴朝向它的远侧位置运动的指示),以及(ii) S_a 的值已经大体下降到第二预设阈值之下或上升到第二预设阈值之上(其是喷嘴位于牙间间隙内或远离牙间间隙朝向它的近侧位置运动的指示)时,促动工作流体到用户牙齿的发送。

[0037] 与响应喷嘴远离远侧位置的运动而促动工作流体到用户牙齿的发送相关联的优势在于:当工具被运动远离用户的牙齿(例如在清洁操作结束处)时,工作流体不从喷嘴喷出。

[0038] 如上所述,可枢转的流体管道优选可绕枢转轴线运动。当喷嘴相对于头部在它的远侧位置和近侧位置之间运动时,喷嘴由此优选沿弯曲路径(优选为弧形形状,其具有位于流体管道的枢转轴线上的中心)运动。喷嘴的末端绕枢转轴线的角度运动的程度优选在1至5°的范围中。在优选实施例中,当喷嘴从远侧位置运动到近侧位置时,喷嘴的末端绕枢转轴线运动约2.5°的角度。由此,喷嘴可被认为被偏压为在包含喷嘴轴线的平面中运动,且沿位于该平面内的弯曲或圆形的路径运动。当该喷嘴在它的远侧位置时,该喷嘴轴线优选对齐在相对手柄的纵向轴线成90°度的角度处。

[0039] 为了在器具的使用期间帮助喷嘴沿用户的牙齿运动,该头部优选包括用于接合用户牙齿的器件,其中当喷嘴在它的远侧位置和近侧位置之间运动时喷嘴可相对于接合器件运动。为了用户舒适,接合器件可由弹性或弹性体材料形成。该接合器件可具有大体平坦的上表面、弯曲的上表面或台阶式上表面。例如,接合器件可具有凹形上表面。当喷嘴在相对于头部的它的远侧位置中时,喷嘴的末端优选向外突出超过接合器件的至少一些,以便当喷嘴被压抵靠用户的牙齿时,喷嘴远离远侧位置且朝向近侧位置运动。

[0040] 该器具可为专用的牙间清洁器具的形式,用于在用户牙齿中的间隙之间清洁。当喷嘴沿用户的牙齿运动时,由于磁体相对于传感器的运动,喷嘴进入相邻牙齿之间的间隙通过传感器的输出中的变化而被检测。对于这样的器具,接合器件可包括围绕喷嘴的单个的弹性构件。替代地,接合器件可包括多个弹性构件,该多个弹性构件被布置为与喷嘴相邻。该弹性构件可位于头部的相对侧或端部上或被布置为围绕喷嘴。例如,弹性构件可被布置为圆周地围绕喷嘴。该弹性构件(一个或多个)可由弹性体材料形成。

[0041] 替代地,该器具可为牙刷的形式,其具有通过发送工作流体的射流进入牙间间隙而改善牙间清洁的额外功能。在该器具是牙刷的形式,的情况下,接合器件优选包括多个刷毛。该刷毛优选被布置为围绕喷嘴,且可被布置为圆周地围绕喷嘴。

[0042] 该多个刷毛可被附接到头部的静止区段,这个区段不可相对于手柄运动。替代地或附加地,该多个刷毛可被附接到头部的可运动区段,这个区段可相对于手柄运动。在优选

实施例中,该器具包括刷子单元,该刷子单元包括刷毛载体和被安装在刷毛载体上的多个刷毛,其中刷毛载体可相对于手柄运动。该喷嘴优选被偏压用于相对于刷子单元沿延伸远离刷子单元的方向运动。

[0043] 除了喷嘴相对于刷子单元的运动之外,该刷子单元优选可相对于喷嘴运动。刷子单元相对于喷嘴的运动,其使刷毛的端部能扫过用户牙齿的表面,可由此独立于喷嘴相对于手柄的运动,该运动导致工作流体的射流被发送到用户的牙齿。这可防止由于刷毛相对于手柄的运动导致工作流体到用户牙齿的发送的任何伪或其他不期望的促动。

[0044] 刷毛载体可相对于喷嘴平移、旋转、枢转或振动。在优选实施例中,当喷嘴在它的远侧位置时,刷毛载体被布置为盘绕喷嘴,且优选围绕喷嘴的轴线。刷子单元优选至少部分地围绕喷嘴延伸。例如,刷毛载体可为弯曲的或部分环形的(例如C形),以便部分地围绕喷嘴延伸。替代地,刷毛载体可为环形形状,或形成为围绕喷嘴的其他形状。例如,刷毛载体可包括孔,喷嘴突出穿过该孔。

[0045] 在第三方面,本发明提供了一种牙齿清洁器具,包括手柄,流体输送系统,刷子单元和驱动单元,该流体输送系统用于发送工作流体的射流到用户的牙齿,该流体输送系统包括喷嘴,工作流体的射流从该喷嘴被发送到用户的牙齿,该刷子单元包括刷毛载体和被安装在刷毛载体上的多个刷毛,该刷子单元至少部分地围绕喷嘴延伸,该驱动单元用于驱动刷毛载体相对于喷嘴的运动。

[0046] 该器具优选包括驱动单元和传动单元,该驱动单元用于驱动刷毛载体的运动,该传动单元用于将由驱动单元产生的旋转运动转换为刷毛载体的轨道(orbital)运动。该驱动单元优选被定位于器具的手柄中。该驱动单元优选包括电机和第一组齿轮,该电机由蓄电池供电。

[0047] 该传动单元优选包括第二组齿轮、曲柄和连接杆,该连接杆将刷毛载体连接到曲柄。该连接杆优选位于杆部内。可枢转或可运动的流体管道也优选位于杆部内,且因此该流体管道优选位于连接杆的旁边。

[0048] 该流体输送系统可包括加压工作流体源和阀。该加压工作流体源和阀优选被定位于器具的手柄中。控制电路优选被配置为根据来自传感器的输出打开阀持续一段时间。该阀优选被打开持续一段时间,该时间段足以允许加压工作流体的射流具有选定的体积,以从源行进到喷嘴用于到用户牙齿的发送。这个时间段优选少于1秒,更优选地少于0.5秒,甚至更优选地少于0.25秒。

[0049] 该阀优选为螺线管阀。

[0050] 工作流体优选为液态工作流体,优选为水。在工作流体是液态工作流体的情况下,加压工作流体源优选是液力蓄压器的形式。该蓄压器优选为弹簧类型蓄压器和气体填充蓄压器中的一种。该蓄压器优选包括流体腔,该流体腔用于在压力作用下存储工作流体。该蓄压器优选被布置为在4至7巴的范围中的压力处存储工作流体。流体腔优选具有0.1到1毫升范围的容量。

[0051] 液力蓄压器和螺线管阀的组合的使用可允许大体均匀的压力和持续时间的工作流体被发送到用户的牙齿。

[0052] 流体输送系统优选包括泵,该泵用于当螺线管阀在关闭位置时供应工作流体到蓄压器。该泵被布置为抽吸工作流体穿过流体入口。该泵优选为隔膜泵的形式。替代地,该泵

可为活塞泵。第一单向阀优选位于流体入口和泵之间以阻止工作流体回到流体入口。第二单向阀优选位于泵和蓄压器之间以阻止工作流体从蓄压器回到泵。

[0053] 在第四方面,本发明提供了一种牙齿清洁器具,包括流体输送系统和控制电路,该流体输送系统包括流体入口、泵、液力蓄压器、喷嘴和阀,该泵用于抽吸工作流体穿过流体入口,该蓄压器用于接收来自泵的工作流体,该喷嘴具有流体出口,该阀位于蓄压器和喷嘴之间,该阀具有打开位置(用于使蓄压器能发送工作流体的射流到喷嘴)和关闭位置(用于使蓄压器能在泵的作用下被重新装满),该控制电路用于促动泵和用于控制阀的位置。

[0054] 蓄压器的流体腔的容量可与工作流体的单股射流的体积是大体相同的。例如,流体腔可具有约0.25毫升的容量,且工作流体的单股射流可具有约0.25毫升的体积。在这种情况下,蓄压器在发送工作流体的单个射流到喷嘴之后大体被倒空,且由此需要在工作流体的另一射流被发送之前补充。补充蓄压器采取的时间优选在0.25至1秒的范围内,在这个时间期间,控制电路优选被布置为阻止工作流体到喷嘴的输送,而不考虑传感器的输出。

[0055] 替代地,蓄压器的流体腔的容量可大于工作流体的单股射流的体积。例如,流体腔可具有约0.75毫升的容量,且工作流体的单股射流可具有约0.25毫升的体积。在这种情况下,螺线管阀通过控制电路被保持在打开位置持续一段时间,该段时间是选定体积的工作流体从蓄压器喷出所需的时间。例如,螺线管阀可被保持在打开位置持续1至100毫秒范围的时间段,更优选在5至50毫秒的范围内,且在这个实施例中持续30毫秒的时间段,以允许具有0.25毫升体积的工作流体的单股射流被输送到喷嘴。

[0056] 在这种情况下,蓄压器在发送工作流体的三股射流到喷嘴后大体被倒空,但是考虑到蓄压器的更大的容量,在发送工作流体的那些射流到喷嘴之后补充蓄压器所需的时间将增加,例如增加到0.75至3秒范围的时间段。与增加蓄压器的流体腔的容量相反,工作流体的单股射流的体积可被减少。例如,流体腔可具有约0.25毫升的容量,且工作流体的单股射流可具有约0.08毫升的体积。在这种情况下,螺线管阀通过控制电路被保持在打开位置持续一段时间,该段时间(例如持续约10毫秒的时间段)是选定体积的工作流体从蓄压器喷出所需的时间,以允许具有0.08毫升的体积的工作流体的单股射流被输送到喷嘴。在后面这种情况下,同样地,蓄压器在发送工作流体的三股射流到喷嘴后大体被倒空,但在发送工作流体的那些射流到喷嘴后补充蓄压器所需的时间将保持在0.25至1秒的范围内。

[0057] 如上所述,控制电路可被布置为根据来自传感器的输出,而发送工作流体的单股射流。然而,控制电路可被布置为根据来自传感器的输出,而发送工作流体的一系列的射流。在这一系列中,工作流体的相继射流之间的时间段优选为大体相等,且优选在1至25毫秒范围内,更优选在2至10毫秒的范围内,以致射流的整个系列可被发送到单个牙间间隙。这可允许在每个相继射流之间喷嘴的末端相对于牙间间隙的位置些微地变化,且由此可能地改善牙间间隙内的物质的去除。

[0058] 在第五方面,本发明提供了一种牙齿清洁器具,包括手柄,流体输送系统和控制电路,该流体输送系统用于发送工作流体到用户的牙齿,该控制电路用于根据接收到的输入促动工作流体到用户牙齿的发送,其中对于每个输入,控制电路被布置为促动工作流体的一系列射流到用户牙齿的发送。该输入可由传感器产生。替代地,该输入可响应用户在器具上的动作(例如器具的按钮的操作)而被产生。

[0059] 该一系列内的射流的数量优选地在2至10的范围内。在一系列的射流中被发送到

用户牙齿的工作流体的体积优选在0.1至1毫升的范围内。在一系列的射流中,工作流体的每个射流优选大体相同,其优选在0.05至0.5毫升的范围内,且更优选在0.05至0.25毫升的范围内。

[0060] 蓄压器的流体腔的容量可与工作流体的射流的单个系列中从器具发射的工作流体的体积大体相同。例如,流体腔可具有约0.25毫升的容量,且工作流体的射流的单个系列可喷出约0.25毫升体积的工作流体。在这种情况下,流体腔需要在工作流体的射流的另一系列被发送之前补充。替代地,蓄压器的流体腔的容量与可大于工作流体的射流的单个系列中从器具发射的工作流体的体积。例如,流体腔可具有约0.75毫升的容量,且工作流体的射流的单个系列可具有约0.25毫升的体积。在这种情况下,蓄压器在发送工作流体的三个系列的射流之后需要补充。

[0061] 该器具优选包括流体存储器,该流体存储器用于存储工作流体,优选液态工作流体,且工作流体从流体存储器被供应到流体输送系统。流体存储器优选具有5到50毫升的范围的容量。例如,流体存储器具有25毫升的容量,与具有0.25毫升流体容量的蓄压器结合使用,可供应足够量的工作流体到蓄压器,以允许0.25毫升工作流体的100个射流或100个系列的射流被发送到用户的牙齿。

[0062] 该流体存储器优选为可再装填的。该流体存储器由此优选包括流体端口,流体存储器可被用户通过流体端口重新装满工作流体。该流体端口定位在壁内,该壁限定了流体存储器,或它可定位为远离流体存储器,且安置为通过流体管道与流体存储器流体连通,该流体管道从流体端口延伸到流体存储器。

[0063] 该控制电路可被配置为产生流体存储器需要补充的警告给用户。例如,蓄压器可包括传感器,该传感器用于提供信号(其是被存储在蓄压器内的工作流体的体积的指示)到控制电路。该传感器可包括压力传感器,其用于提供信号(其是被存储在蓄压器内的工作流体的压力的指示)。例如,当蓄压器内的压力已经超过预设阈值时,该传感器可输出信号到控制电路。替代地,传感器可为接触蓄压器的一部分(比如活塞或隔膜)的传感器的形式,当蓄压器填充工作流体时该部分运动。例如,当隔膜已经接触到传感器时,该传感器可输出信号到控制电路。在蓄压器随着发送工作流体到喷嘴之后的补充期间,控制电路可被配置为一旦接收到这样的信号则不激活泵。如果在泵的激活之后这样的信号在预定时间段(例如0.5至2秒的范围内)内没有被接收到,这可指示没有足够的工作流体被存储在流体存储器内来使蓄压器能被完全地充满。在这种情况下,控制电路优选被配置为在该时间段终结之后,产生流体存储器需要补充的警告到用户。该警告可为由器具的显示器产生的视觉警告或听觉警告的形式。

[0064] 器具的手柄可包括流体存储器。例如,流体存储器可完全地包含在手柄的本体内。替代地,手柄的外壁可至少部分地限定流体存储器。外壁的至少一部分可为透明的,以允许用户可以看见被包含在流体存储器内的工作流体的体积。为了补充这样的流体存储器,流体端口可由用户通过运动手柄上的盖或通过从流体端口移除塞子或其他闭合装置而被手动地暴露。

[0065] 流体存储器可被容纳在杆部内。如上所述,杆部的外壁可至少部分地限定流体存储器,且外壁的至少一部分可为透明的以允许用户可以看见被包含在流体存储器内的工作流体的体积。

[0066] 作为将流体存储器容纳在杆部内的替代,流体存储器可被连接到杆部以便位于杆部外部。这可允许流体存储器从杆部卸下用于根据需要补充或更换。替代地,流体存储器可由被连接到杆部的外壁部分地限定。再次地,外壁的至少一部分可为透明的,以允许用户可以看见被包含在流体存储器内的工作流体的体积。

[0067] 为了将流体存储器的容量最大化且为了提供绕器具的纵向轴线分布相对均匀的重量,流体存储器优选绕或围绕杆部延伸。

[0068] 该器具优选包括清洁工具,该清洁工具被连接到手柄。该清洁工具包括流体输送系统的喷嘴。该清洁工具优选包括器具的杆部和头部。

[0069] 清洁工具优选可拆卸地连接到手柄。这可允许清洁工具被替换,例如当非可再装填的流体存储器已经被废弃时或当器具的刷毛和/或喷嘴已经磨损时。这还可允许不同的清洁工具被连接到手柄,例如由不同用户使用。

[0070] 在第六方面,本发明提供了一种牙齿清洁器具,包括手柄和清洁工具,该清洁工具可拆卸地连接到手柄,该清洁工具包括用于发送工作流体的射流到用户牙齿的喷嘴,在手柄和喷嘴之间延伸的杆部和用于存储工作流体的流体存储器,该流体存储器被连接到杆部且围绕杆部延伸。

[0071] 该流体存储器优选包括外壁,该外壁围绕杆部的一部分。杆部的该部分优选定位为邻近器具的手柄。该外壁的至少一部分优选为透明的,且优选由透明塑料材料形成,以允许用户可以看见流体存储器内的工作流体的体积。在优选实施例中,外壁是由透明材料形成的单个模制部件。

[0072] 流体存储器的外壁优选具有弯曲形状、凸形形状和有小面的形状(faceted shape)中的一个。该外壁可具有曲率,其是椭球形,类球状(spheroidal)和球形中的一种。

[0073] 如上所述,该器具可包括流体端口,流体存储器通过该流体端口重新装满工作流体。该流体端口可永久地暴露,其中塞子或其他闭合器件可拆卸地定位于流体端口内以阻止工作流体通过流体端口从流体存储器泄漏。优选地,流体端口位于外部轴环上,该轴环可相对于手柄在第一位置(其中流体端口被暴露以允许流体存储器重新装满)和第二位置(其中流体端口被挡住)之间运动。这可使流体端口能够容易地且迅速地由用户暴露以补充流体存储器。

[0074] 在第七方面,本发明提供了一种牙齿清洁器具,包括手柄,流体存储器,流体输送系统和外部轴环,该流体存储器用于存储工作流体,该流体输送系统用于接收自流体存储器的工作流体,且用于发送工作流体的射流到用户的牙齿,该轴环包括流体端口,该轴环可相对于手柄在第一位置(其中流体端口被暴露以允许流体存储器重新装满)和第二位置(其中流体端口被挡住)之间运动。

[0075] 当轴环在第二位置时,流体端口可在接合密封件的位置中,该密封件阻止工作流体通过流体端口的泄漏。该密封件可位于手柄的壁或其他部分的内表面上(当轴环在第二位置中时其面向流体端口)。优选地,当轴环在第二位置中时,流体端口被连接到流体输送系统以便工作流体可通过该流体端口被供应到流体输送系统,而不是从其他流体端口。

[0076] 该轴环可相对于手柄滑动。优选地,该轴环可相对于手柄旋转,且优选围绕手柄的纵向轴线旋转。该轴环可被连接到手柄的本身用于相对于手柄的本身运动。在优选实施例中,该轴环可被连接到器具的清洁工具,且优选围绕杆部定位。该轴环可围绕杆部的纵向轴

线旋转。该轴环可具有弯曲形状、凸形形状和有小平面的形状中的一种，且可具有曲率，其是椭球形，类球状和球形中的一种。

[0077] 该轴环可从流体存储器分离。该流体端口可通过柔性管道被连接到流体存储器，该柔性管道具有端部，该端部被连接到流体端口且当轴环在第一位置和第二位置之间运动时，该端部随着轴环运动。

[0078] 替代地，该轴环可至少部分地限定流体存储器，且可形成流体存储器的外壁的一部分。因此，当外壁的轴环部分在第一位置和第二位置之间运动时，流体存储器的外壁的至少一部分可相对于手柄运动。密封件可被安装在流体存储器的运动部分和流体存储器的其他部分之间，流体存储器的该部分相对于其他部分运动，以阻止工作流体从流体存储器的那些部分之间泄漏。然而，在优选实施例中，整个流体存储器包括轴环，外壁和限定流体存储器的任何其他部件，该流体存储器可相对于手柄运动。

[0079] 例如，流体存储器可包括内壁，该内壁被连接到外壁，且该内壁随着外壁相对于手柄运动。该内壁可为环形或管状形状，且被定位为围绕杆部以便提供围绕杆部的套筒。内壁的端部可被连接(例如使用焊接技术或使用粘合剂)到外壁。

[0080] 整个内壁连同外壁一起可由相对坚硬的塑料材料形成，使得流体存储器的容量是固定的且由外壁和内壁的内表面限定。替代地，流体存储器的内壁的一部分或部分地限定流体存储器的独立部件可相对于外壁运动以改变流体存储器的体积。这个可运动构件可通过由控制电路促动的活塞或其他器件运动以当工作流体被供应到流体输送系统时减少流体存储器的体积。这可在工作流体被供应到流体输送系统时阻止流体存储器内的气阻的形成。与泵被促动以从流体存储器抽吸工作流体同时，该活塞可由控制电路促动，使得流体存储器的减少的体积等于通过泵从流体存储器抽吸的工作流体的体积。

[0081] 替代地，当工作流体被供应到流体输送系统时，这个可运动构件可响应跨它的表面产生的压力差而运动。该器具可包括膨胀室，该膨胀室被定位为与可运动构件相邻，优选与可运动构件的一侧相邻，且当流体存储器的体积随着工作流体被供应到流体输送系统而减少时膨胀室的体积增加。

[0082] 在第八方面，本发明提供了一种牙齿清洁器具，包括手柄，用于存储工作流体的流体存储器，流体输送系统和膨胀室，该流体存储器至少部分地由壁(优选外壁)和可运动的构件(其可相对于壁运动以改变流体存储器的体积)，该流体输送系统用于接收来自流体存储器的工作流体且用于发送工作流体到用户的牙齿，该膨胀室被定位于邻近可运动的构件且当流体存储器的体积随着工作流体被供应到流体输送系统而减少时膨胀室的体积增加。

[0083] 该膨胀室可包含加压气体，该加压气体施加力在可运动构件上，其导致可运动的构件随着工作流体被供应到流体输送系统而运动。然而，膨胀室优选向大气敞开，以在膨胀室的体积增加时接收周围空气。

[0084] 外壁优选由相对坚硬的材料形成，且可运动构件优选由相对柔性的材料形成。在优选实施例中，可运动构件包括隔膜或囊状物(其可响应跨它表面的压力差而膨胀)。

[0085] 该外壁优选围绕隔膜。该隔膜优选为环形或管状形状，且优选具有被连接到外壁的相对端部，相对端部优选位于外壁上直径相对的位置处。该壁和隔膜优选围绕共同的纵向轴线延伸以便当隔膜膨胀时，隔膜向外膨胀远离纵向轴线。

[0086] 该隔膜优选围绕膨胀室延伸，使得相对均匀的力被应用到隔膜的表面之上，以当

工作流体被供应到流体输送系统时将隔膜朝向流体存储器拉动。这可促进隔膜在工作流体被供应到流体输送系统时的均匀膨胀。为了将器具的部件数量最小化,隔膜优选至少部分地限定膨胀室。例如,隔膜可位于膨胀室和流体存储器之间且限定在膨胀室和流体存储器之间的屏障。膨胀室优选为环形形状。该膨胀室可由隔膜和器具的清洁工具的杆部限定。替代地,该膨胀室可由隔膜和壁限定,该壁限定端口,空气穿过该端口进入膨胀室。膨胀室的壁优选围绕杆部延伸且与杆部同轴。膨胀室的壁优选被连接到外壁和隔膜,且当外壁相对于杆部运动时优选可随着外壁运动。换句话说,流体存储器和膨胀室两者优选可相对于杆部运动或可相对于杆部旋转。

[0087] 当隔膜扩张时,隔膜的尺寸和形状接近流体存储器的外壁的尺寸和形状。换句话说,当隔膜在完全膨胀配置时,其在流体存储器为空时发生,隔膜的尺寸和形状优选与流体存储器的外壁的尺寸和形状大体相同。当隔膜在完全收缩或放气配置时,其在流体存储器装满到最大限度时发生,可运动构件的尺寸和形状优选与膨胀室的壁的尺寸和形状大体相同。因此,膨胀室优选具有与流体存储器的最大体积大体相同的最大体积。

[0088] 如上所述,流体存储器的外壁优选为透明的,其允许用户可以看见流体存储器的内容物和且当工作流体是水时看见隔膜。隔膜的至少一部分优选由着色的材料形成,或以其他方式具有标志物,该标志物用于从其他东西中区分器具的清洁工具。这可允许清洁工具具有标志物,其可用于从器具的其他用户的那些工具中区分该清洁工具,或从其他相似器具中区分器具。例如,清洁工具可形成为一组相似的清洁工具中的一个,其中该组内的每个清洁工具具有各自不同的这样的标志物。

[0089] 在第九方面,本发明提供了一种牙齿清洁器具,包括手柄,清洁工具和流体输送系统,该清洁工具包括用于存储工作流体的流体存储器,该流体存储器至少部分地由透明外壁和内壁限定,该内壁具有标志物,其用于用户辨别清洁工具,该流体输送系统用于从流体存储器接收工作流体,且用于发送工作流体到用户的牙齿。

[0090] 该标志物可为颜色。例如,内壁可由着色材料形成。替代地,标志物可包括一个或多个字母数字式字符,该字符被模制或以其他方式形成在内壁上。如上所述,内壁可由相对柔性材料形成,且可包括隔膜,该隔膜可相对于外壁运动。

[0091] 流体输送系统优选包括清洁工具管道系统和手柄管道系统。该手柄管道系统优选包括用于从流体存储器接收工作流体的流体入口和用于将工作流体在流体入口、泵、蓄压器,螺线管阀和流体出口之间输送的多个管道。该清洁工具管道系统优选包括用于从手柄流体出口接收工作流体的射流的流体入口、柔性或弹性的流体管道、可枢转的流体管道和喷嘴。

[0092] 如上所述,清洁工具优选可拆卸地连接到手柄。当清洁工具被连接手柄时,清洁工具流体入口与手柄流体出口对齐。该流体入口和该流体出口中的一个可包括母流体连接部,且该流体入口和流体出口的另一个可包括公流体连接部,或管道(其从清洁工具的本体突出,且当清洁工具被连接到手柄时该公流体连接部由母流体连接部接收)。

[0093] 为了当清洁工具被连接到手柄时将流体入口与流体出口对齐,手柄优选包括不可旋转的第一连接器,且清洁工具优选包括第二连接器,该第二连接器用于与第一连接器连接以将手柄连接到清洁工具。该第一连接器优选为公连接器,该公连接器平行于手柄的纵向轴线延伸,且该第二连接器优选为母连接器,该母连接器用于接收公连接器。该公连接器

优选是棒或内接头的形式,其从手柄的外表面突出。替代地,第二连接器可为公连接器的形式,且第一连接器可为母连接器的形式。

[0094] 为了帮助清洁工具流体入口与手柄流体出口对齐,公连接器和手柄流体出口的每个优选从手柄的纵向轴线径向地间隔开。为了将清洁工具连接到手柄,用户将清洁工具纵向地与手柄视觉对齐,且相对于手柄旋转清洁工具,或反之亦然,以便公连接器与母连接器对齐。该公连接器于是被推入母连接器,且同时清洁工具流体入口与手柄流体出口对齐或进入手柄流体出口。

[0095] 在第十方面,本发明提供了一种牙齿清洁器具,包括清洁工具和手柄,该手柄可拆卸地连接到清洁工具,且该手柄包括不可旋转第一连接器和手柄管道系统,该手柄管道系统包括从第一连接器间隔开的手柄流体出口,第一连接器和手柄流体出口的每个被定位于手柄的端部表面上且从手柄的纵向轴线径向地间隔开,该清洁工具包括第二连接器和清洁工具管道系统,该第二连接器用于与第一连接器连接以将手柄连接到清洁工具,且该清洁工具管道系统包括清洁工具流体入口,当清洁工具被连接手柄时该清洁工具流体入口与手柄流体出口对齐。

[0096] 该清洁工具优选包括刷毛载体,被安装在刷毛载体上的多个刷毛,和被连接到刷毛载体的传动单元,且手柄优选包括驱动单元,该驱动单元用于驱动传动单元以将刷毛载体相对于手柄运动。该手柄优选包括驱动单元联接构件,该构件用于联接位于清洁工具上的传动单元联接构件。该驱动单元联接构件优选从手柄的纵向轴线,公连接器和手柄流体出口的每个间隔开。手柄流体出口优选有角度地从驱动单元联接构件间隔开。手柄流体出口优选定位为与驱动单元联接构件直径相对。该公连接器优选有角度地位于手柄流体出口和驱动单元联接构件之间,更优选地位于手柄流体出口和驱动单元联接构件之间的中途处。

[0097] 该驱动单元联接构件优选可相对于手柄旋转。优选地,驱动单元联接构件从手柄的本体突出,且当清洁工具被连接到手柄时,由传动单元联接构件接收。

[0098] 该手柄的公连接器和清洁工具的母连接器优选形成卡扣配合连接器,其用于将清洁工具连接到手柄。

[0099] 如上所述,该器具可包括控制电路,该控制电路用于根据来自传感器的输出促动工作流体到用户牙齿的发送。传感器优选被布置为检测流体输送系统的一部分相对于手柄的运动。为了降低当喷嘴没有位于用户的牙间间隙中时(例如操纵器具期间)工作流体的射流的不期望的发射的风险,该器具优选具有第一操作模式(在其中工作流体的射流到用户牙齿的发送被阻止)和第二操作模式(在其中到用户牙齿的工作流体的射流被允许),且其中在器具的使用期间,控制电路被布置为根据器具的检测到的操作参数自动地实现在第一操作模式和第二操作模式之间的转换。

[0100] 在第十一方面,本发明提供了一种牙齿清洁器具,包括流体输送系统和控制电路,该流体输送系统用于发送工作流体的射流到用户的牙齿,该控制电路用于控制工作流体的射流到用户牙齿的发送,其中该器具具有第一操作模式(在其中工作流体的射流到用户牙齿的发送被阻止)和第二操作模式(在其中到用户牙齿的工作流体的射流被允许),且其中在器具的使用期间,控制电路被布置为根据器具的检测到的操作参数自动地实现在第一操作模式和第二操作模式之间的转换。

[0101] 器具的许多不同的操作参数中的一个可被检测以产生器具的操作模式之间的转换。例如操作参数可为以下中的一个,如:

[0102] • 用于驱动刷毛载体的旋转的电机的激活状态(打开或关闭);

[0103] • 由电机汲取的电流的大小;

[0104] • 在使用期间被应用到器具的负载的大小,比如通过接合器件被应用到清洁工具的力,被应用到喷嘴的力,或当手柄被用户握住时被应用到手柄的力;

[0105] • 器具的取向;

[0106] • 蓄压器中的工作流体的体积;以及

[0107] • 轴环相对于手柄的位置。

[0108] 该控制电路优选被布置为当器具的检测到的操作参数在一非零阈值之上时产生第一操作模式和第二操作模式之间的转换。

[0109] 附加地,或替代地,为了根据自传感器的输出发送工作流体的射流到喷嘴,控制电路可被布置为响应器具上的用户动作促动流体到用户牙齿的发送。器具上的该用户动作可为器具的按钮的促动。

[0110] 例如,器具可具有“自动”模式,或流体发送的第一模式,其可由用户选择出,且在该模式中工作流体的射流根据自传感器的输出被发送到用户的牙齿。当该模式没有被用户选择时,或当“手动”模式或发送的第二模式被用户选择时,工作流体的射流根据器具上的用户动作而被发送到用户的牙齿。

[0111] 其中清洁工具包括可运动的刷毛载体,被检测到的操作参数优选包括电机用以运动刷毛载体而汲取的电流的大小。驱动单元和传动单元优选被布置为产生刷毛载体相对手柄恒定速度的运动。当器具由用户首先激活或开启时,该器具往往不会与用户的牙齿接触。结果,由电机消耗的电流是趋于相对低的,且优选在设置的阈值之下,使得当刚被激活时器具是在第一操作模式中。

[0112] 当刷毛被迫使抵靠用户的牙齿时,对于刷毛载体的运动的阻力根据刷毛被压靠牙齿的力而增加。为了保持刷毛载体的恒定的速度的运动,电机根据被应用到刷毛载体的力汲取增加量的电流。该控制电路检测由电机汲取的电流的大小,且当该电流超过阈值时(该阈值是抵靠用户的牙齿运动刷毛所需的电流的指示),控制电路产生到第二操作模式的转换。当检测到的电流下降到阈值之下时,控制电路产生回到第一操作模式的转换。

[0113] 如上所述,该喷嘴优选可在近侧位置和远侧位置之间运动。在远侧位置中,喷嘴的末端优选从至少一些刷毛的自由端部突出。当刷毛被压靠用户的牙齿时,刷毛将偏斜,减少刷毛的端部和刷毛载体之间的直接间距,且同时地,喷嘴的末端朝向刷毛载体且由此朝向它的近侧位置运动。取决于在使用期间刷毛弯曲多远,且由此取决于刷毛的刚度,喷嘴相对于头部的运动可从自传感器的输出的变化中检测出,且被用作为在器具的使用期间被应用到头部的负载的指示器。当刷毛被安装在静止的刷毛载体上或直接地安装到器具的头部上时这可为特别有用的。

[0114] 在第十二方面,本发明提供了一种牙齿清洁器具,包括手柄,被连接到手柄的清洁工具,臂和传感器,当清洁工具沿用户的牙齿运动时该清洁工具的一部分可相对于手柄运动,清洁工具的所述部分可围绕第一轴线运动,该臂具有第一端部(其被连接到清洁工具的所述部分用于随其运动)和第二端部(其远离该第一端部),该臂可相对于清洁工具的所述

部分绕第二轴线(其从第一轴线间隔开)枢转运动,该传感器用于其根据传感器和臂的第二端部的相对位置的变化而产生输出。

[0115] 如上所述,清洁工具优选可拆卸地连接到手柄。这可允许手柄被提供有一套相似的清洁工具,每个具有各自不同的标志物。这还可允许手柄被提供有一套不同的清洁工具。例如,该套清洁工具可从具有喷嘴和可运动的刷子单元的第一类型清洁工具,具有喷嘴和固定的刷子单元的第二类型清洁工具,具有喷嘴和没有刷毛的第三类型清洁工具和具有可运动刷子单元且没有喷嘴的第四类型清洁工具的两个或更多个中选择出。相同类型的许多相应的不同的清洁工具可被提供,例如,第一类型的清洁工具,其中刷毛具有相应的不同刚度,或其中喷嘴具有相应的不同流体出口尺寸。

[0116] 该器具优选为手持式器具,其包括器具的所有上述部件。

[0117] 该清洁工具可作为独立物品被出售,例如,作为备用配件或作为用于与现有手柄一起使用的替代清洁工具。

[0118] 在第十三方面,本发明提供了一种用于牙齿清洁器具的清洁工具,该牙齿清洁器具包括手柄,该清洁工具可以可拆卸地连接到该手柄,该清洁工具包括杆部和清洁工具管道系统,该清洁工具管道系统包括用于发送工作流体的射流到用户牙齿的喷嘴,和可相对于杆部运动的可运动的流体管道,该喷嘴可随着该流体管道运动,该流体管道被偏压为沿在器具使用期间迫使喷嘴抵靠用户牙齿的方向运动。

[0119] 在第十四方面,本发明提供了一种用于包括手柄的牙齿清洁器具的清洁工具,该清洁工具可以可拆卸地连接到该手柄,该手柄包括驱动单元,该驱动单元包括电机和驱动单元联接构件,该清洁工具包括清洁工具流体管道系统,刷子单元和传动单元,该清洁工具流体管道系统包括用于发送工作流体的射流到用户的牙齿的喷嘴,该刷子单元包括刷毛载体和被安装在刷毛载体上的多个刷毛,该刷子单元绕喷嘴延伸,该传动单元被连接到刷毛载体用于将刷毛载体相对于喷嘴运动,该传动单元包括传动单元联接构件,当清洁工具被连接到手柄时该传动单元联接构件用于与驱动单元联接构件联接。

[0120] 在第十五方面,本发明提供了一种用于牙齿清洁器具(包括手柄)的清洁工具,该清洁工具可以可拆卸地连接到手柄,该清洁工具包括杆部,用于发送工作流体的射流到用户的牙齿的喷嘴,和用于存储工作流体的流体存储器,该流体存储器被连接到杆部且围绕杆部延伸。

[0121] 在第十六方面,本发明提供了一种用于牙齿清洁器具(包括手柄)的清洁工具,该清洁工具可以可拆卸地连接到该手柄,该清洁工具包括杆部,用于存储工作流体的流体存储器和包括流体端口的外部轴环,该轴环可相对于杆部在第一位置(在其中当清洁工具被连接到手柄时该流体端口被暴露以允许流体存储器重新装满)和第二位置(在其中当清洁工具被连接到手柄,该流体端口被挡住)之间运动。

[0122] 在第十七方面,本发明提供了一种用于牙齿清洁器具(包括手柄)的清洁工具,该清洁工具可以可拆卸地连接到该手柄,该手柄包括手柄管道系统,该清洁工具包括用于将工作流体供应到手柄管道系统的流体存储器,清洁工具管道系统和膨胀室,该流体存储器至少部分地由壁和可运动构件(其可相对于壁运动以改变流体存储器的体积)限定,该清洁工具管道系统用于从手柄管道系统接收工作流体的射流且用于发送工作流体的射流到用户的牙齿,该膨胀室定位为与可运动构件相邻且当流体存储器的体积随着工作流体被供应

到手柄管道系统而减少时该膨胀室体积增大。

[0123] 该器具的手柄还可独立于清洁工具被提供,例如作为用于器具的备用配件或供不同用户使用。例如,具有相应的不同的形状的手柄可被提供用于由不同年龄的用户使用。

[0124] 在第十八方面,本发明提供了一种用于牙齿清洁器具(包括清洁工具)的手柄,该手柄可以可拆卸地连接到该清洁工具,该清洁工具包括喷嘴,工作流体的射流穿过该喷嘴被发送到用户的牙齿,该手柄包括流体入口,泵,蓄压器,流体出口,阀和控制电路,该泵用于抽吸工作流体穿过流体入口,蓄压器用于接收来自泵的工作流体,当清洁工具被连接到手柄时该流体出口与喷嘴流体连通,该阀被定位在蓄压器和流体出口之间,该阀具有打开位置(用于使蓄压器能够发送工作流体的射流到流体出口)和关闭位置(用于使蓄压器在泵的作用下被重新装满),该控制电路用于控制阀的位置。

[0125] 在第十九方面,本发明提供了一种用于牙齿清洁器具(包括清洁工具)的手柄,该手柄可以可拆卸地连接到该清洁工具,该清洁工具包括用于存储工作流体的流体存储器,和可运动轴环,该可运动轴环具有流体端口,该流体端口与流体存储器流体连通,该手柄包括本体和手柄管道系统,该本体包括凹入部分,该凹入部分用于当清洁工具被连接到手柄且轴环在相对于本体的第一位置中时暴露流体端口,该手柄管道系统包括流体入口,该流体入口用于当清洁工具被连接到手柄且轴环在相对于本体的第二位置中时从流体存储器接收工作流体。

[0126] 本发明的一个或多个上述方面还可被更广泛地应用到清洁器具或清洁装置。该器具可为表面处理器具。例如,该器具可为用于清洁工作表面的器具(优选手持式器具)的形式,其中刷子单元被布置为接合工作表面且该喷嘴被布置为在清洁期间发送清洁流体到工作表面。

[0127] 在二十方面,本发明提供了一种表面处理器具,包括手柄,流体输送系统,刷子单元和驱动单元,该流体输送系统包括用于发送工作流体的射流到表面的喷嘴,该刷子单元用于接合该表面,该刷子单元包括刷毛载体和被安装在刷毛载体上的多个刷毛,该刷子单元至少部分地围绕喷嘴延伸,该驱动单元用于驱动刷毛载体相对于喷嘴的运动。

[0128] 在第二十一方面,本发明提供了一种表面处理器具,包括流体输送系统和控制电路,该流体输送系统包括流体入口,泵,蓄压器,喷嘴和阀,该泵用于抽吸工作流体穿过该流体入口,该蓄压器用于接收来自泵的工作流体,该喷嘴具有流体出口,该阀位于蓄压器和喷嘴之间,该阀具有打开位置(其用于使蓄压器能发送工作流体的射流到喷嘴)和关闭位置(其用于使蓄压器能在泵的作用下被重新装满),该控制电路用于促动泵和用于控制阀的位置。

[0129] 在第二十二方面,本发明提供了一种表面处理器具,包括手柄和清洁工具,该清洁工具可拆卸地连接到手柄,该清洁工具包括用于发送工作流体的射流到表面的喷嘴,在手柄和喷嘴之间延伸的杆部和用于存储工作流体的流体存储器,该流体存储器被连接到杆部且围绕杆部延伸。

[0130] 在二十三方面,本发明提供了一种表面处理器具,包括手柄,流体存储器,流体输送系统和外部轴环,该流体存储器用于存储工作流体,该流体输送系统用于接收自流体存储器的工作流体,且用于发送工作流体的射流到表面,该外部轴环包括流体端口,该轴环可相对于手柄在第一位置(其中流体端口被暴露以允许流体存储器被重新装满)和第二位置

(其中流体端口被挡住)之间运动。

[0131] 在第二十四方面,本发明提供了一种表面处理器具,包括手柄,用于存储工作流体的流体存储器,流体输送系统和膨胀室,该流体存储器至少部分地由壁和可运动构件(其可相对于壁运动以改变流体存储器的体积)限定,该流体输送系统用于接收来自流体存储器的工作流体且用于发送工作流体到表面,该膨胀室被定位为与可运动构件相邻且当流体存储器的体积随着工作流体被供应到流体输送系统而减少时膨胀室的体积增加。

[0132] 上述与本发明的第一方面相关的特征同样适用于本发明的第二到第二十四方面的每一个,反之亦然。

附图说明

[0133] 本发明的优选特征现在将仅作为示例,参考附图进行描述,其中:

[0134] 图1(a)是牙齿清洁器具的右侧视图,图1(b)是器具的前部视图,且图1(c)是器具的左侧视图;

[0135] 图2(a)是器具从上方观察的左侧透视图,图2(b)是器具从上方观察的右侧透视图;

[0136] 图3是器具的清洁工具从上方观察的右侧透视图;

[0137] 图4是器具的手柄从上方观察的右侧透视图;

[0138] 图5是用于驱动刷子单元相对于手柄的运动的驱动机构的透视图;

[0139] 图6是手柄的一部分的剖面图;

[0140] 图7(a)至图7(d)是一系列视图,其示出刷子单元及驱动机构的传动单元相对于手柄的运动;

[0141] 图8(a)是清洁工具的头部的顶部视图,且图8(b)是沿图8(a)的线A-A截取的头部的剖视图;

[0142] 图9示意性地示出用于将工作流体的爆发输送到用户的牙齿的流体输送系统的部件,和用于控制流体输送系统的控制系统;

[0143] 图10是和图2(a)相似的视图,但手柄的外部本体被移除。

[0144] 图11(a)是和图2(b)相似的视图,但手柄的外部本体被移除且清洁工具的轴环在相对于手柄的第一位置中,图11(b)是和图11(a)相似的视图,但轴环在相对于手柄的第二位置中;

[0145] 图12(a)是清洁工具的流体存储器的剖视图,且其中流体存储器的隔膜在完全收缩配置中,图12(b)是和图12(a)相似的视图,但其中隔膜在部分展开配置中,图12(c)是和图12(a)相似的视图,但其中隔膜在几乎完全展开配置中;

[0146] 图13(a)和13(b)是流体输送系统的隔膜泵的剖视图,其中泵分别在吸入和输出配置中;

[0147] 图14(a)和14(b)是流体输送系统的弹簧型蓄压器的剖视图,其中蓄压器的流体腔分别在空的和满的配置中;

[0148] 图15(a)和15(b)是流体输送系统的替代的气体填充蓄压器的剖视图,其中蓄压器的流体腔分别在空的和满的配置中;

[0149] 图16(a)是流体输送系统的螺线管阀的剖视图,且图16(b)是螺线管阀的分解剖视

图；

[0150] 图17(a)是清洁工具和手柄的本体的接口部件的前部视图,图17(b)是清洁工具和手柄的本体的接口部件的右侧视图,图17(c)是沿图17(a)中的线E-E截取的侧剖视图；

[0151] 图18(a)是清洁工具管道系统的透视图,18(b)是和图18(a)的相似的视图,但具有额外的用于清洁工具管道系统的流体管道的可枢转支撑件,图18(c)是和图18(b)相似的视图,但具有静止的引导构件,图18(d)是和图18(b)相似的视图,但具有额外的传动单元,刷子单元的一部分和用于检测支撑件的运行的系统；

[0152] 图19(a)是图18(d)的组件的侧视图,其中喷嘴是在相对清洁工具的远侧位置中,图19(b)是图19(a)相似的视图,其中喷嘴在相对于清洁工具的近侧位置中；

[0153] 图20示出了对流体存储器的补给工作流体；以及

[0154] 图21(a)至21(f)示意性地示出清洁工具在用户的牙齿之上的运动,且工作流体到牙间间隙中的喷射。

具体实施方式

[0155] 图1和2示出牙齿清洁器具10的实施例的外部视图。在这个实施例中,器具是手持式器具的形式,其是电动牙刷(具有用于施配工作流体用于改进的牙间清洁的集成组件)的形式。

[0156] 该器具10包括手柄12和清洁工具14。该手柄包括外部本体16,其在器具10的使用期间由用户紧握。该本体16优选由塑料材料形成,且优选为大体圆柱形形状。该手柄12包括多个用户可操作按钮18、20、22,其位于形成在本体16中的相应的孔内,以便可由用户接近。手柄12还包括显示器24,其被定位为在器具使用期间可由用户看见。在这个实施例中,显示器24也被定位于形成在本体16中的相应的孔内。

[0157] 该清洁工具14包括杆部26和头部28。杆部26为细长的形状,其用于将头部28从手柄12间隔开,以帮助用户操作器具10。该头部28包括刷子单元29,其包括刷毛载体30和被安装在刷毛载体30上的多个刷毛32。如下文更详细地描述,刷毛载体30可相对于杆部26和手柄12运动。清洁工具14还包括用于存储工作流体的流体存储器34和用于在器具10使用期间将一股或多股工作流体发送到用户牙齿的喷嘴36。流体存储器34被连接到杆部26。流体存储器34至少部分地围绕杆部26延伸。刷子单元29至少部分地围绕喷嘴36延伸。流体存储器34和喷嘴36还在下文进行更详细地描述。

[0158] 清洁工具14被可拆卸地连接到手柄12。参考图3和4,手柄12包括公连接器38(优选为销或内接头的形式),其可由清洁工具14的互补的母连接器40(优选为凹处的形式)接收。公连接器38优选从本体16的凹形端部表面42向外突出,且优选沿平行于手柄12的纵向轴线X的方向向外突出。端部表面42限定凹处,该凹处用于接收清洁工具14的凸形端部表面,使得如图1至3中所示,当清洁工具14被连接到手柄12时,清洁工具14的外表面的一部分被手柄12阻挡或覆盖。

[0159] 公连接器38从手柄12的纵向轴线X径向地间隔开,且母连接器40相似地从清洁工具14的纵向轴线Y间隔开。为了将清洁工具14连接到手柄12,在将清洁工具14朝向手柄12推动之前,用户视觉上将手柄12的纵向轴线X与清洁工具14的纵向轴线Y对齐,且将连接器38,40角度对齐,以将公连接器38插入母连接器40。当公连接器38已被完全插入母连接器40时,

连接器38,40优选形成卡扣配合连接。连接器38,40可随后通过拉开手柄12和清洁工具14而脱离连接。

[0160] 如上所述,清洁工具14包括刷毛载体30,其可相对于杆部26运动。参考图5至8,器具10包括驱动机构50,其用于驱动刷毛载体30相对于杆部26的运动。该驱动机构50包括传动单元52(被连接到刷毛载体30)和驱动单元54(用于驱动传动单元52以使刷毛载体30相对于杆部26运动)。

[0161] 手柄12包括驱动机构50的驱动单元54。驱动单元54包括电机56(优选为直流电机的形式),其由控制电路58(如图10中所示)响应用户对于手柄12的一个或多个按钮的按压而促动,如下文中描述的。电机56由位于手柄12内的蓄电池60(也如图10中所示)驱动。蓄电池60可为非可再充电的蓄电池,其可被用户通过位于手柄12的基部内的可移除盖62而接近用于更换。替代地,蓄电池60可为可再充电的蓄电池,其可根据用户的需求使用已知的无线蓄电池充电器充电。

[0162] 电机56被连接到位于手柄12内的齿轮组。齿轮组包括第一正齿轮64(被连接到电机56的旋转轴)和第二正齿轮66(与第一正齿轮64啮合且由轴68支撑用于围绕大体平行于电机56的旋转轴线的轴线旋转)。第二正齿轮66被连接到驱动单元联接构件70,该驱动单元联接构件从本体16的端部表面42向外突出),且其一旦电机56促动则相对于本体16旋转。驱动单元联接构件70也从手柄12的纵向轴线X间隔开,且优选从公连接器38角度间隔开。

[0163] 清洁工具14包括驱动机构50的传动单元52。传动单元52包括传动单元联接构件72,当清洁工具14被连接到手柄12时,该传动单元联接构件72与驱动单元联接构件70相联接且优选地接收驱动单元联接构件70。传动联接构件72被连接到位于清洁工具14中的齿轮组。该齿轮组包括第一端面齿轮(contrate gear)74(被连接到传动单元联接构件72)和第二端面齿轮76(其与第一端面齿轮74以直角啮合,使得第二端面齿轮76围绕垂直于清洁工具14的纵向轴线Y的轴线旋转)。

[0164] 曲柄78被连接到第二端面齿轮76,以致曲柄78的轴线从第二端面齿轮76的旋转轴线间隔开。随着第二端面齿轮76的旋转,曲柄78沿居中在第二端面齿轮76的旋转轴线上的圆形轨道路径运动。细长的连接杆82的第一端部80被连接到曲柄78用于随着曲柄78围绕第二端面齿轮76的旋转轴线运动。连接杆82被容纳在杆部26内。连接杆82的另一端部被连接到刷毛载体30的侧表面。连接杆82相对于杆部26的横向运动由一对平行引导构件84、86约束,引导构件84、86被连接到杆部26且其每个接合连接杆82的相应的侧表面,且使得曲柄78的轨道运动导致刷毛载体30围绕圆形轨道路径相对于杆部26的轨道运动。

[0165] 如上所述,刷子单元29(包括刷毛载体30和刷毛32)至少部分地围绕喷嘴36延伸。在这个实施例中,刷毛载体30围绕喷嘴36。如图7和8中所示,刷毛载体30是环形形状,且优选从喷嘴36间隔开以便刷毛载体30相对于喷嘴36运动。刷毛载体30的轨道路径优选大体居中于喷嘴36上。该轨道路径的半径优选地在0.5至1毫米的范围内。

[0166] 喷嘴36形成流体输送系统100的一部分,该流体输送系统100用于在器具10的使用期间从流体存储器34接收工作流体,且发送一阵阵的工作流体到用户的牙齿。喷嘴36的末端包括流体出口102,一股工作流体穿过该流体出口102被输送到用户的牙齿。流体输送系统100在图9中示意性地示出。总体上,流体输送系统100包括流体入口104,其用于从流体存储器34接收工作流体。在这个实施例中,工作流体是液态工作流体,其优选为水。流体输送

系统100包括泵106,其用于从流体存储器34抽吸工作流体穿过流体入口104,且用于将工作流体输送到液力蓄压器108。第一单向阀110位于流体入口104和泵106之间,且第二单向阀112位于泵106和蓄压器108之间。螺线管阀114位于蓄压器108的下游。控制电路58控制螺线管阀114在闭合位置(当工作流体通过泵106被输送到蓄压器108时被采用)和打开位置(其被采用以产生工作流体的射流从蓄压器108到喷嘴36的发送)之间运动。

[0167] 流体入口104、泵106、蓄压器108和螺线管阀114位于手柄12中。换句话说,流体输送系统100的第一部分位于手柄12中,且流体输送系统100的第二部分位于清洁工具14中。该流体输送系统100因此包括手柄管道系统116(位于手柄12中)和清洁工具管道系统(位于清洁工具14中)。还参考图3和4,流体入口104提供手柄管道系统116的流体入口,且手柄流体出口端口120提供手柄管道系统116的流体出口。

[0168] 流体存储器34被连接到清洁工具14的杆部26,且至少部分地围绕其延伸。在这个实施例中,流体存储器34是环形形状的,且因此围绕杆部26。流体存储器34优选位于杆部26的远离头部28的端部处或附近。流体存储器34优选具有从5至50毫升(ml)范围的容量,且在这个实施例中具有25毫升的容量。

[0169] 流体入口104被布置为从流体存储器34接收工作流体,且因此在这个实施例中流体入口104位于手柄12的本体16的凹形端部表面42上。参考图10至12(c),工作流体从流体端口122(其与流体存储器34流体连通)被供应到手柄管道系统116的流体入口104。流体端口122位于清洁工具14的外部轴环124上。轴环124可相对于手柄12和清洁工具14的杆部26两者运动。在这个实施例中,轴环124可相对于手柄12围绕清洁工具14的纵向轴线Y旋转。为了将轴环124相对于手柄12运动,用户一只手抓住手柄12,且另一只手围绕纵向轴线Y沿期望的角度方向转动轴环124。

[0170] 轴环124可相对于手柄12在第一位置(如图11(a)中所示)和第二位置(如图11(b)中所示)之间运动。该第二位置从第一位置有角度地间隔开,优选为60至180°范围中的角度,且在这个实施例中是约90°的角度。

[0171] 当轴环124相对于手柄12在第一位置中(还如图1至3和10中所示),流体端口122被暴露以允许流体存储器34由用户补充。流体端口122通过手柄12的本体16的凹入部分126暴露。该凹入位置126包括弯曲的壁128。该弯曲的壁128被成形为使得在流体存储器34由用户填充或补充期间工作流体被朝向被暴露的流体端口122引导。

[0172] 当轴环124相对于手柄12在第二位置时,流体端口122被手柄12挡住,使得流体端口122是用户不能接近的。由于流体端口122还用于将工作流体供应到手柄管道系统116,在第二位置中流体端口122被定位为与流体入口104流体连通。本体16的端部表面42包括环形密封件或O形环130,其围绕流体入口104延伸。当轴环124在第二位置中时,密封件130接合轴环124的表面的环形部分(其围绕流体端口122),以阻止工作流体从流体存储器34的泄漏。一个或多个止动构件可被定位在流体存储器34和手柄12中的一个或两个上,以阻止轴环124超出第一位置和第二位置的运动。

[0173] 轴环124可从流体存储器34间隔开,但在这个实施例中,轴环124形成流体存储器34的外壁132的一部分。流体存储器34的外壁132因此可相对于手柄12和清洁工具14的杆部26运动。外壁132优选为透明的以允许用户观察流体存储器34的内部情况,且由此评估流体存储器34在器具10的期望使用之前是否需要补充。

[0174] 流体存储器34的外壁132围绕清洁工具14的杆部26延伸。该外壁132优选具有关于清洁工具14的纵向轴线Y对称的形状。该外壁132优选具有弯曲形状,更优选是凸形弯曲形状,但替代地外壁132可具有多边形或有小面的形状。在这个实施例中,外壁132具有球形曲率。该外壁132具有直径相对的圆形孔134、136,其居中在清洁工具14的纵向轴线Y上,以允许清洁工具14的杆部26穿过它们。

[0175] 流体存储器34还包括内壁138,其被连接到外壁132。外壁132和内壁138一起限定流体存储器34的容量。内壁138是管状形状,且还围绕清洁工具14的杆部26。内壁138的端部140、142优选为圆形形状,且被连接到外壁132以便在外壁132和内壁138之间形成液密密封。

[0176] 当轴环124(其在这个实施例中形成外壁132的一部分)相对于手柄12运动时,内壁138由此随着外壁132运动。当轴环124相对于手柄12在它的第一位置和第二位置之间运动时,整个流体存储器34可被认为可相对于手柄12运动。

[0177] 内壁138具有外表面144(其面向流体存储器34的外壁132)。当内壁138可通过外壁132由用户看见时,内壁138的外表面144可承载标志物用于供用户对清洁工具14的识别。例如,该标志物可为内壁138的外表面144的着色的部分,或模制或以其他方式形成在内壁138的外表面144上的一个或多个文字数字字符。

[0178] 图12(a)示出当流体存储器34已经充满工作流体时的流体存储器34。在这个实施例中,外壁132由相对坚硬的材料形成,内壁138由相对柔性的材料形成。内壁138的厚度和形成内壁138的材料被选择,使得当工作流体通过泵106从流体存储器34抽出时,内壁138的至少一部分可响应压差(其跨过内壁138建立)而相对于外壁132运动。在这个实施例中,内壁138是隔膜或囊状物的形式,其具有端部140、142,该端部140、142被固定到外壁132,且当工作流体被从流体存储器34抽出时,其可响应产生在跨内壁138的表面144、146的压差而膨胀。图12(a)示出内壁138在完全收缩配置或状态,其中流体存储器34的容量为最大化的。

[0179] 在这个实施例中,清洁工具14包括膨胀室148,定位为与内壁138相邻。膨胀室148具有随着流体存储器34的体积的减少而增加的体积。在这个实施例中,膨胀室148对空气敞开以允许当工作流体被供应到流体输送系统100时,当内壁138朝向外壁132运动时大气进入膨胀室148。膨胀室148示出在图12(b)和12(c)中,其分别示出内壁138在部分膨胀配置,和几乎完全膨胀配置。膨胀室148由内壁138的内表面146和膨胀室壁152的外表面150限定。膨胀室壁152也为大体管状形状,且由相对坚硬的材料形成。膨胀室壁152的端部也被连接到流体存储器34的外壁132和内壁138的端部,使得当轴环124相对于手柄12运动时膨胀室壁152随着流体存储器34运动。膨胀室壁152优选为套筒的形式,其围绕杆部26的外壁延伸且可相对于杆部26的外壁运动。一个或多个孔或端口154被形成在膨胀室壁152中以允许大气空气(例如来自在杆部26和膨胀室壁152之间延伸的空气流动路径)随着内壁138的膨胀而进入膨胀室148。

[0180] 当内壁138朝向它的完全膨胀配置膨胀时,内壁138的尺寸和形状接近外壁132的尺寸和形状。换句话说,当内壁在完全膨胀配置时,其在流体存储器34大体空的时候发生,内壁138的尺寸和形状与流体存储器34的外壁132的尺寸和形状大体相同。因此,膨胀室148的最大体积优选与流体存储器34的最大体积大体相同。

[0181] 工作流体通过流体输送系统100的泵106被从流体存储器34抽出。泵106通过手柄

流体管道系统116的流体管道156被流体连接到流体入口104。泵106优选为隔膜泵的形式，其结合流体输送系统100的单向阀110、112。参考图13(a)和13(b)，泵106包括电机160，其由控制电路58促动。该电机160也由蓄电池60供电。电机160驱动齿轮组162，该齿轮组160通过曲柄166连接到隔膜164的中心部。隔膜164限定泵室168，该泵室168具有室入口170和室出口172。在电机160的激活期间，隔膜164在第一配置(如图13(a)中所示)和第二配置(如图13(b)中所示)之间运动。当隔膜164朝向第一配置运动时，第一单向阀110被拉入打开位置，且第二单向阀112被拉入关闭位置，如图13(a)中所示。这允许工作流体通过室入口170被抽吸入膨胀的泵室166。随着随后隔膜164朝向第二配置的运动，第一单向阀110被推入关闭位置，且第二单向阀112推入打开位置，如图13(b)中所示。这允许工作流体通过室出口172被从收缩的泵室166推出。

[0182] 在第二单向阀在打开位置且螺线管阀114在关闭位置的情况下，工作流体通过流体管道174被输送到蓄压器108。蓄压器108的第一实施例被示出在图14(a)和14(b)中，其中蓄压器108是在弹簧类型蓄压器的形式。蓄压器108包括流体端口180，用于从流体管道174接收工作流体，且用于将接收到的工作流体输送到流体腔182。流体腔182由弹性隔膜184界定，该弹性隔膜184被弹簧加载的活塞186朝向流体端口180推，且由此沿将工作流体从流体腔182迫回穿过流体端口180的方向推。当工作流体从泵106进入流体腔182时，隔膜被流体腔182内的工作流体抵抗弹簧188的偏压力而迫动远离流体端口180(如图14(b)中所示)。止动构件可被提供用于限制活塞186远离流体端口180的运动。该止动构件可包括传感器，其一旦与活塞186接触则产生到控制电路58的输出。当第二单向阀112在关闭位置，且螺线管阀114保持在关闭位置的情况下，一体积的工作流体在压力下被保持在流体腔182内。

[0183] 蓄压器190的替代第二实施例被示出在图15(a)和15(b)中，其中蓄压器190是气体填充蓄压器的形式。相似于蓄压器108，蓄压器190包括流体端口192，其用于从流体管道174接收工作流体，且用于将接收到的工作流体输送到流体腔194。流体腔194由弹性隔膜196限定，该弹性隔膜196由充气室198推向流体端口192，且由此沿将工作流体从流体腔194迫回穿过流体端口192的方向推。当工作流体从泵106进入流体腔194时，隔膜被流体腔182内的工作流体抵抗由充气室198内的气体施加于隔膜196的偏压力而迫动远离流体端口180(如图15(b)中所示)。当第二单向阀112在关闭位置，且螺线管阀114保持在关闭位置的情况下，一体积的工作流体在压力作用下被保持在流体腔194内。同样，止动构件可被提供用于限制隔膜196远离流体端口192的运动。该止动构件可包括传感器，其一旦与隔膜196的接触则产生到控制电路58的输出。

[0184] 螺线管阀114的剖视图被示出在图16(a)中和图16(b)中(以分解形式)。螺线管阀114包括芯部壳体200(包括螺线管阀114的流体入口202)和下部阀壳体204(包括螺线管阀114的流体出口206)。O形环208在芯部壳体200和下部阀壳体204之间形成密封。下部阀壳体204限定阀座210，芯部212通过位于芯部壳体200和芯部212之间的弹簧214被迫抵靠阀座210。线圈216定位为围绕芯部壳体200，且通量导体(flux conductor)218定位在线圈216周围。线圈216被连接到控制电路58，该控制电路58选择性地激励线圈216以产生磁场，该磁场拉动芯部212远离阀座210，且因此促动螺线管阀114从关闭位置(如图16(a)中所示)到打开位置的转换，以允许工作流体从流体入口202行进到流体出口206。当线圈216被断开激励时，弹簧214迫动芯部212抵靠阀座210以将螺线管阀114置于关闭位置中。

[0185] 螺线管阀114的流体出口206通过流体管道222连接到手柄流体出口端口120。如图4中所示,手柄流体出口端口120定位为邻近本体16的端部表面42上的流体入口104。该手柄流体出口端口120也从手柄12的纵向轴线X间隔开,且在这个实施例中定位为与公连接器38直径相对。手柄流体出口端口120还有角度地从驱动单元联接构件70间隔开。清洁工具14包括清洁工具流体入口端口224,该入口端口用于从手柄流体出口端口120接收工作流体。清洁工具流体入口端口224优选为公连接器的形式,其由手柄流体出口端口120接收。替代地,清洁工具流体入口端口224可为母连接器的形式,且手柄流体出口端口120可为公连接器的形式(其由清洁工具流体入口端口224接收)。

[0186] 清洁工具流体入口端口224提供清洁工具管道系统118的流体入口。喷嘴36的流体出口102提供清洁工具管道系统118的流体出口。参考图17和18,清洁工具管道系统118包括多个管道,其用于将工作流体从清洁工具流体入口端口224输送到喷嘴36。在这个实施例中,清洁工具管道系统包括相对坚硬的第一流体管道230(优选由塑料或金属材料形成)和相对柔性的第二流体管道232(优选由有弹力的弹性材料(例如PVC)形成)。

[0187] 第二流体管道232在第一流体管道230和清洁工具流体入口端口224之间延伸。第一流体管道230包括细长的第一区段234(其在杆部26内延伸,与连接杆82相邻)和第二区段236。第一区段234的一端被连接到第二流体管道232,且第一区段234的另一端被连接到第一流体管道230的第二区段236。第二区段236相对于第一区段234成角度,且在这个实施例中为弯曲管道区段的形式,该弯曲管道区段弯曲约 90° 角度以将工作流体输送到喷嘴36。喷嘴36被连接到第一流体管道230的第二区段236。

[0188] 第一流体管道230被连接到相对坚硬的支撑件240。该支撑件240进而被连接到支撑件安装件242,支撑件安装件242被保持在杆部26内且相对于杆部26固定的位置中。支撑件240可相对于支撑件安装件242且由此相对于杆部26运动。在这个实施例中,支撑件240被连接到支撑件安装件242,用于围绕枢转轴线P1枢转运动。枢转轴线P1穿过杆部26,且大体正交于清洁工具14的纵向轴线Y。

[0189] 第一流体管道230由此可相对于清洁工具14的杆部26枢转,且由此还可相对于手柄12枢转。引导构件244被连接到支撑件安装件242以引导第一流体管道230相对于杆部26的枢转运动。由于喷嘴36到第一流体管道230的连接,第一流体管道230相对于杆部26的任何运动导致喷嘴36随着第一流体管道230运动。这进而导致喷嘴36相对于被连接到杆部26的刷子单元29的运动。在这个实施例中,第一流体管道230被成形为使得第一流体管道230围绕枢转轴线P1的枢转运动导致喷嘴36沿环形路径(其围绕枢转轴线P1延伸)相对于刷子单元29的运动。

[0190] 喷嘴36可相对于刷子单元29在相对于刷子单元29的第一或远侧位置和相对于刷子单元29的第二或近侧位置之间运动。在远侧位置中,喷嘴36的末端向外突出超过刷毛32的端部,然而在近侧位置中,喷嘴36的末端相对于刷毛32的端部缩回。

[0191] 引导构件244可包括止动构件,该止动构件用于阻止喷嘴超出远侧位置(如图19(a)中所示)和近侧位置(如图19(b)中所示)的运动。当喷嘴36从远侧位置运动到近侧位置时喷嘴36的末端行进过的距离优选在1至5毫米的范围中,且在这个实施例中约为3毫米。当喷嘴36在它的远侧位置时,喷嘴轴线Z优选大体正交于清洁工具14的纵向轴线Y。当第一流体管道230围绕枢转轴线P1枢转时,喷嘴36的末端相对于刷子单元29沿环形路径(其具有穿

过枢转轴线P1的中心)运动。当喷嘴36从远侧位置运动到近侧位置时,喷嘴36的末端围绕枢转轴线P1的角度运动优选为约 2.5° 。

[0192] 第一流体管道230被偏压用于围绕枢转轴线P1沿将喷嘴36迫向相对于刷子单元29的远侧位置的方向运动。独立的偏压构件可位于杆部26内,用于迫使第一流体管道230或支撑件240相对于枢转轴线P1沿该方向枢转。在这个实施例中,第一流体管道230被第二流体管道232迫使沿该方向运动。如上所述,第二流体管道232优选由弹性材料形成,且因此可以以弹性变形的配置被连接在第一流体管道230和清洁工具流体入口端口224之间。第二流体管道232的一端通过清洁工具流体入口端口224被保持在相对于杆部26的固定位置中。清洁工具流体入口端口224进而通过连接器246被连接到支撑件安装件242,第二端面齿轮76被安装到连接器246用于相对于它旋转运动。被连接到第一流体管道230的第二流体管道232的另一端能相对于杆部26自由运动。产生在弹性变形的第二流体管道232内的内部力沿这样的方向作用,使得第二流体管道232的可运动的端部相对于第二流体管道232的固定端部运动。这进而迫使第一流体管道230相对于枢转轴线P1沿上述的方向枢转,其将喷嘴36推向相对于刷子单元29的远侧位置。

[0193] 传感器250被提供用于检测支撑件240的运动,且由此检测第一流体管道230和喷嘴36(其随着支撑件240运动)相对于手柄12和清洁工具14的杆部26的运动。传感器250被连接到控制电路58。在这个实施例中,传感器250为霍尔效应传感器的形式,其检测磁体252的运动且产生输出,该磁体252被连接到支撑件240,该输出具有电压,该电压取决于传感器250和磁体252的相对位置。控制电路58被配置为从传感器250接收输出,且每10毫秒或以100赫兹的频率采样该输出,以每10毫秒产生采样输出或采样电压S。

[0194] 根据每10毫秒接收到的采样输出,控制电路58被配置为根据相继的采样输出之间的差异产生采样输出的变化率 S_r 。由此,控制电路被配置为每10毫秒计算 S_r 的值。

[0195] 控制电路还被配置为通过计算 S_r 的10个最近值的平均值确定传感器输出的平均变化率 S_a 。 S_a 的值由此还每10毫秒根据先前100毫秒时间段期间计算出的 S_r 的值计算。

[0196] 磁体252被连接到臂254,其进而被连接到支撑件240。臂254包括第一端部256,其被插入形成在支撑件240中的容座258,使得臂254的第一端部256可在容座258内旋转。磁体252被连接到臂254的第二端部260。臂254的长度被选择,使得磁体252被定位于临近清洁工具14的端部表面,当清洁工具14被连接到手柄12时,该清洁工具14的端部表面面向手柄12。这可允许传感器250被定位在手柄12内,且由此有助于传感器250到控制电路58的连接。

[0197] 臂254优选地可相对于支撑件240绕第二枢转轴线P2枢转。该第二枢转轴线P2从第一枢转轴线P1间隔开且大体平行于第一枢转轴线P1。第二枢转轴线P2穿过容座258,臂254的第一端部256被连接入该容座258,使得通过支撑件240绕枢转轴线P1的运动导致的臂254的第一端部256的给定运动导致臂254的第二端部260绕第二枢转轴线P2的更大的运动。与磁体252被直接地连接到支撑件240产生的运动进行比较,这用于放大磁体252相对于传感器250的运动。臂254绕第二枢转轴线P2的运动由一对约束件262引导,臂254定位在它们之间且和约束件被连接到杆部26。

[0198] 在使用中,用户首先将工作流体(其在这个实施例中为水)填充流体存储器34。如图20中所示,用户可将器具10放置在水龙头的喷口的下方,然后打开水龙头,以便水从喷口进入手柄12的壳体16的凹入部分126。在轴环124在第一位置中使得流体端口122被暴露的

情况下,弯曲壁128引导水穿过流体端口122且进入流体存储器34。由于流体存储器34的外壁132是透明的,用户可观察流体存储器34的填充,且流体存储器34的内壁138在流体存储器34内的水的重量作用下收缩。当流体存储器34充满水时,空气被从膨胀室148驱出。当流体存储器34充满时,用户将轴环124运动到第二位置以将流体端口122连接到流体输送系统100的流体入口104。

[0199] 用户通过按下按钮22开启器具10,该动作由控制电路58检测到。用户于是可通过按下按钮20选择器具10的操作模式。当前选择出的器具10的操作模式被显示在显示器24上,且用户可通过按下按钮20在各种可选择的操作模式之间切换直到期望的操作模式被显示在显示器24上。在这个实施例中,具有六个不同的用户可选择的操作模式:

[0200]

模式	刷牙	手动喷射	自动喷射
1	ON	OFF	OFF
2	ON	ON	OFF
3	ON	OFF	ON
4	OFF	ON	OFF
5	OFF	OFF	ON
6	ON	ON	ON

[0201] 当模式1至3或6中的任一个被选择时,控制电路58激活电机56以将刷子单元29相对于手柄12运动以刷洗牙齿300(如图21中所示),刷子单元29被用户压住抵靠牙齿。驱动机构50和电机58被配置为产生刷毛载体30绕喷嘴36以从4000至6000转每分钟的的范围中的速度运动,其中每转是曲柄78的单个360°旋转,且由此是刷毛载体30绕喷嘴36的单个360°轨道运动。

[0202] 当模式2至6的任一个被选择出,首先控制电路58运行泵106以填充蓄压器108。在螺线管阀114在关闭位置中的情况下,泵106被运行持续一时间时段(在这个实施例中约为500毫秒)以从流体存储器34抽吸一体积的水,且将该体积的被抽吸的水输送到蓄压器108。在这个实施例中,在泵106被运行的每个时间段从流体存储器34抽吸的水的体积为约0.25毫升。当该体积的水被蓄压器108接收时,蓄压器108的流体腔182内的水压约为5.5巴(约550kPa)。一旦该时间段满期,或响应于对位于蓄压器108中的传感器产生的输出的接收,泵106可以被控制电路58关闭。该体积的水被发送到蓄压器108之后,第二单向阀112在关闭位置以阻止水从蓄压器108回到泵106。

[0203] 当模式2,模式4,或模式6被用户选择出,响应用户按下按钮18,一阵水被从喷嘴36发射。按钮18的按下被控制电路58检测到。控制电路58激活螺线管阀114的线圈216以将螺线管阀114运动到打开位置。这允许蓄压器108的活塞186迅速地朝向流体端口180运动,以迫使该体积的水以受压射流的水的形式从蓄压器108中喷出。将该体积的水从蓄压器108迫出所花的时间优选在1至50毫秒的范围中,且在这个实施例中约为30毫秒。水的爆流穿过螺线管阀114和清洁工具管道系统118以从喷嘴36的流体出口中喷出。当喷嘴36被定位在牙间间隙内或与其对齐时,从喷嘴36喷出的水爆流可驱出位于牙间间隙内的物质。

[0204] 控制电路58被布置为在水爆流被输送到清洁工具管道系统118之后补充蓄压器108。该控制电路58被布置为将螺线管阀114运动到关闭位置,且运转泵106以将另一股水从

流体存储器34输送到蓄压器108。该控制电路58被配置为响应用户按下按钮18,而禁用螺线管阀114的打开直到蓄压器108已补充满水,且由此在上一股水从喷嘴36发射之后被禁用约500毫秒的时间段。

[0205] 当模式3,模式5,或模式6被用户选择时,水爆流根据来自传感器250的输出而被从喷嘴36发射出。由此,当模式6被选择时,一股水根据来自传感器250的输出或响应用户按下按钮18而从喷嘴36发射。图21(a)至21(f)示意性地示出器具10被用于清洁用户的牙齿300。当刷子单元29被运动跨过用户的牙齿时,喷嘴36的末端接合用户的牙齿。当喷嘴36抵靠用户的牙齿被推动时被应用到喷嘴36的力克服由第二流体管道232应用于第一流体管道230的偏压力,且由此喷嘴36离开远侧位置朝向它的近侧位置运动。例如,当刷子单元29运动跨过例如牙齿302时,喷嘴36相对于杆部26的位置将根据牙齿302的轮廓和将头部28按压抵靠牙齿302的力而变化。

[0206] 控制电路58最初在第一,或“未就绪”状态下。当刷子单元29从牙齿302经过到邻近的牙齿304时,喷嘴306被定位在那些牙齿之间的牙间间隙之上,如图21(c)中所示。在该位置中,通过喷嘴与用户牙齿的接合而作用于喷嘴36上的力被移除。这允许第二流体管道232迫使第一流体管道230绕枢转轴线P1枢转,其将喷嘴36迅速地朝向它的远侧位置运动。第一流体管道230绕枢转轴线P1的这个运动导致支撑件240相对于支撑件安装件242运动,其进而导致磁体252相对于传感器250朝向图19(a)中所示的位置迅速地运动。

[0207] 这产生从传感器250到控制电路58的信号输出的快速变化,且由此产生由控制电路58计算的 S_a 值的相对大的变化。在这个实施例中,当喷嘴36朝向它的远侧位置迅速地运动时, S_a 具有相对大的负值。当 S_a 值下降到第一阈值之下时,这在喷嘴36的末端进入牙间间隙时发生,控制电路58进入第二或“就绪”状态。

[0208] 在喷嘴36的末端现在定位于牙间间隙内的情况下, S_a 值迅速地增加。当喷嘴36的末端开始运动在牙齿304之上时,由于喷嘴36运动远离它的远侧位置,这可为大约零的值或大于零的值。

[0209] 当 S_a 值随后上升到第二阈值(其大于第一阈值)之上时,控制电路58进入第三,或“喷出”状态,其中控制电路58激活螺线管阀114的线圈216以打开螺线管阀114。如上所述,螺线管阀114的打开导致一股水流(如图21(e)中306处所指示的)从喷嘴36发射入牙齿之间的牙间间隙。

[0210] 在将该股水流发送到清洁工具管道系统118之后,控制电路58被布置为补充蓄压器108。该控制电路58被布置为将螺线管阀114运动到关闭位置,且运转泵106以将另外的一股水从流体存储器34输送到蓄压器108。该控制电路58被配置为响应从传感器250接收到的输出禁用螺线管阀114的打开直到蓄压器108已补充满水,且由此在上一股水从喷嘴36发射之后被禁用约500毫秒的时间段。一旦蓄压器108被重新装满,控制电路回到它的第一,或“未就绪”状态。

[0211] 当喷嘴36不在用户的牙间间隙内时(例如在操纵器具10期间),当模式2、模式3或模式6中任一个被用户选择时,器具10可被配置为降低工作流体的不期望喷射的风险。在这些模式的每个中,电机56被激活以将刷毛载体30相对于手柄12运动。为了保持刷毛载体30相对于手柄12的运动的恒定速度,电机56可汲取变化量的电流,汲取的电流的大小随着被应用到刷子单元29绕喷嘴36的运动的阻力而变化。由电机56汲取的电流的大小可由此提供

刷子头部29被压靠用户的牙齿的指示。

[0212] 控制电路58可被配置为监控由电机56汲取的电流。当由电机56汲取的电流在预设阈值之下时,这可提供刷子单元29没有被用于清洁用户的牙齿(例如当器具10首先被用户启动时或如果流体存储器34被用户重新装满同时器具被启动时)的指示。在这种情况下,器具10进入第一操作模式,其中无论按钮18是否被压下(在模式2或模式6中)或来自传感器250的输出为何(在模式3或模式6中),水流到用户牙齿的输送被阻止。

[0213] 当由电机56汲取的电流在预设阈值之上时,这可提供刷子单元29被用于清洁用户的牙齿的指示。在这种情况下,器具10进入第二操作模式,在其中水流到用户牙齿的输送被允许。由电机56汲取的电流由控制电路58连续地监控,且控制电路58被布置为当检测到的电流下降到阈值之下或上升到阈值之上时实现第一操作模式和第二操作模式之间的自动转换。

[0214] 第二(较高的)阈值还可预设于控制电路58中。当由电机汲取的电流超过该第二阈值时,控制电路58可产生警告(例如,显示在显示器24上的听觉警告或视觉警告),以提醒用户刷子单元29被太用力地压靠到用户的牙齿。

[0215] 在上述实施例中,蓄压器108的流体腔182的容量与单股工作流体的体积是大体相同的。然而,流体腔182的容量可大于单股工作流体的体积。

[0216] 在第二实施例中,流体腔182具有0.75毫升的容量,且单股工作流体具有约0.25毫升的体积。在这个第二实施例中,当在它的第三状态中时,控制电路58被布置为将螺线管阀114保持在打开位置持续一段时间,其仅仅允许需要的体积的工作流体从蓄压器108射出以形成工作流体的单股射流。例如,螺线管阀114可被保持在打开位置中持续30毫秒的时间段,以允许具有0.25毫升的体积的单股工作流体被发送到喷嘴36。在该单股工作流体的射出之后,控制电路58回到它的第一状态。在这种情况下,如果在蓄压器108存在足够的工作流体用于发送三股工作流体的到喷嘴36,控制电路58被布置为在发送每三股工作流体到清洁工具管道系统118之后补充蓄压器108。

[0217] 在第三实施例中,流体腔具有0.25毫升的容量,且单股工作流体具有约0.08毫升的体积。相似于第二实施例中,在这个第三实施例中,控制电路58被布置为将螺线管阀114保持在打开位置持续一段时间,其仅仅允许所需体积的工作流体从蓄压器108射出以形成工作流体的单股射流。例如,螺线管阀114可被保持在打开位置中持续10毫秒的时间时段,以允许具有0.08毫升的体积的单股工作流体被发送到喷嘴36。再次地,在这种情况下,控制电路58被布置为在发送每三股工作流体到清洁工具管道系统118之后补充蓄压器108,但在这个第三实施例中补充蓄压器108所需的时间小于在第二实施例中补充蓄压器108所需的时间。

[0218] 在第一至第三实施例的每个中,控制电路58被布置为根据接收到的输入(其是来自传感器250的输出或器具10上的用户操作(比如按下按钮18))而发送单股工作流体。然而,控制电路58可被布置为根据该接收到的输入而发送一系列工作流体的爆流。一系列内的每股工作流体优选包含大体相同体积的工作流体。

[0219] 在第四实施例中,蓄压器108的流体腔182具有0.25毫升的容量,且控制电路58被布置为控制流体输送系统100,以响应用户按下按钮18或根据来自传感器250的输出(取决于模式2至6中到底哪一个被用户选择)而发送单个系列的三股工作流体,每股具有约0.08

毫升的体积。

[0220] 例如,当模式2或模式4被用户选择时,一系列的水爆流响应用户按下按钮18而从喷嘴36发射出。按钮18的按下被控制电路58检测到。控制电路58激活螺线管阀114的线圈216以将螺线管阀114运动到打开位置。控制电路58将螺线管阀114保持在打开位置中仅仅持续一段时间,其允许蓄压器108的活塞186将一股水从蓄压器108迫出以形成水的第一加压射流。在这个实施例中,将该股水从蓄压器108迫出的时间约为10毫秒,且由此在该时间段之后控制电路58使螺线管阀114的线圈216去激活以允许螺线管阀114运动到关闭位置。

[0221] 一旦螺线管阀114在关闭位置中,控制电路58重新激活螺线管阀114的线圈216以将螺线管阀114运动回到打开位置。再次地,控制电路58将螺线管阀114保持在打开位置中仅仅持续一时间时段,其允许蓄压器108的活塞186将第二股水从蓄压器108迫出以形成水的第二加压射流,且由此在这个实施例中第二时间段约为10毫秒。

[0222] 在该时间段过去之后,控制电路58使螺线管阀114的线圈216去激活,以允许螺线管阀114运动到关闭位置。一旦螺线管阀114在关闭位置中,控制电路58再次重新激活螺线管阀114的线圈216以将螺线管阀114运动回到打开位置。再次地,控制电路58将螺线管阀114保持在打开位置中仅仅持续一段时间,其允许蓄压器108的活塞186将第三股水从蓄压器108迫出以形成水的第三加压射流,且由此在这个实施例中第三时间段约为10毫秒。在该时间段过去之后,控制电路58使螺线管阀114的线圈216去激活,以允许螺线管阀114运动到关闭位置。泵106于是被运行以补充蓄压器108。

[0223] 在这一系列中,工作流体的相继射流之间的时间段优选为相等的,且优选在1至25毫秒的范围内,更优选在2至10毫秒的范围内,以致整个系列的射流可被发送到单个牙间间隙。这可允许对于每个相继射流,喷嘴36的末端相对于牙间间隙的位置些微地变化,且由此可能地改善牙间间隙内的物质的去除。

[0224] 在这个第四实施例中,蓄压器108的流体腔182的容量与工作流体的单个系列的射流中从喷嘴36发射的工作流体的体积是大体相同的。替代地,蓄压器108的流体腔182的容量可大于工作流体的单个系列的射流中从喷嘴36发射的工作流体的体积。例如,在第五实施例中,流体腔182的容量被增加到0.75毫升,但控制电路58被布置为响应用户按下按钮18或根据来自传感器250的输出而喷出相同的单个系列的三股工作流体,每股具有0.08毫升的体积。因此,在这个第五实施例中,蓄压器108在从器具10发送三个系列的工作流体射流之后需要补充。

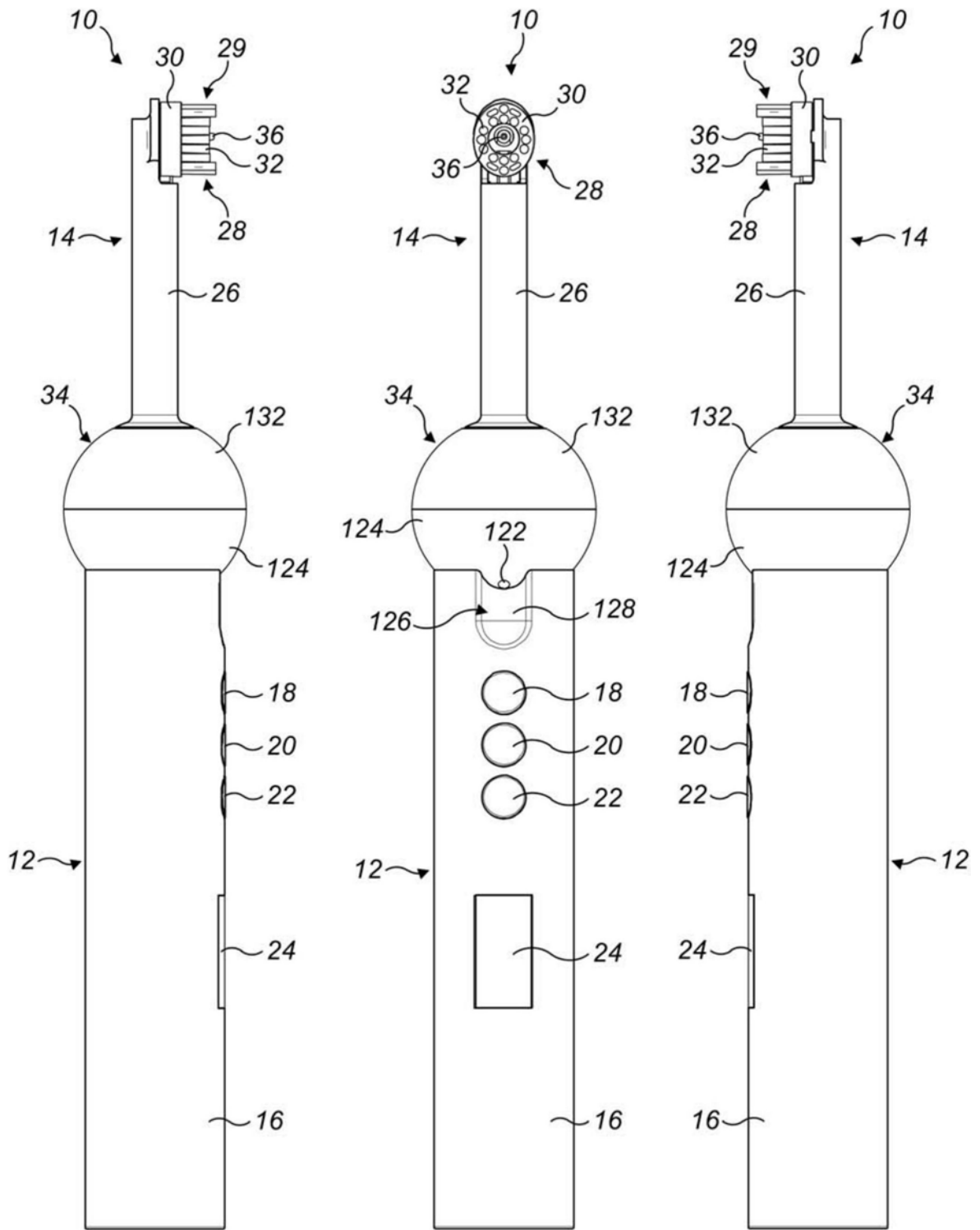


图1(a)

图1(b)

图1(c)

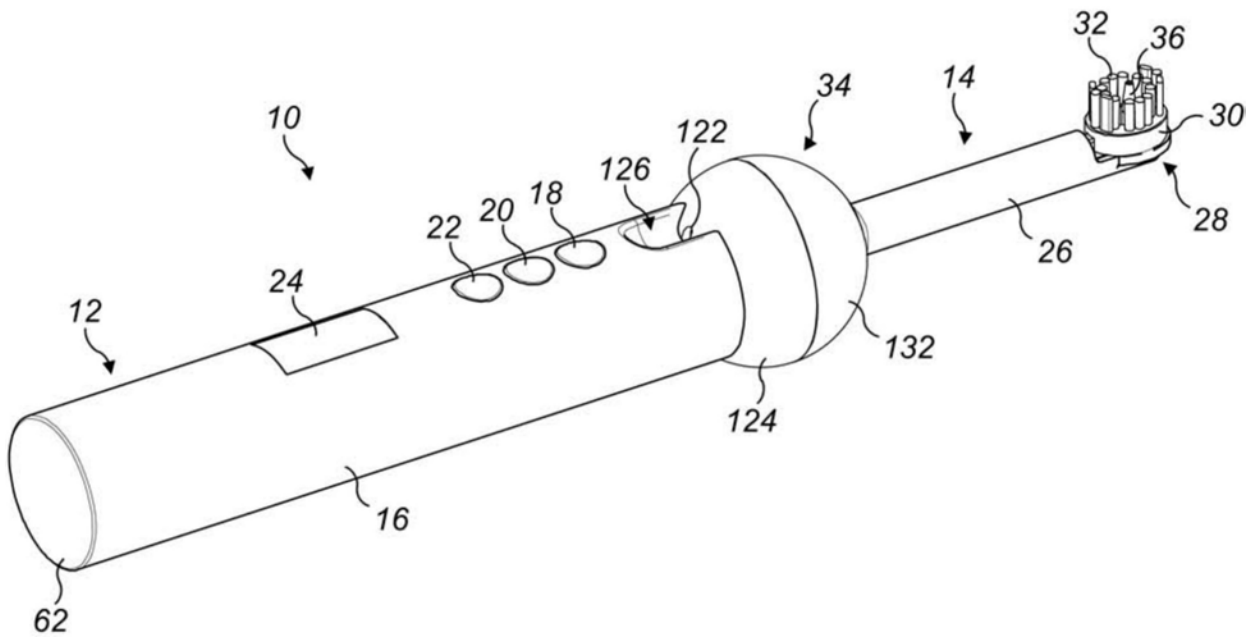


图2(a)

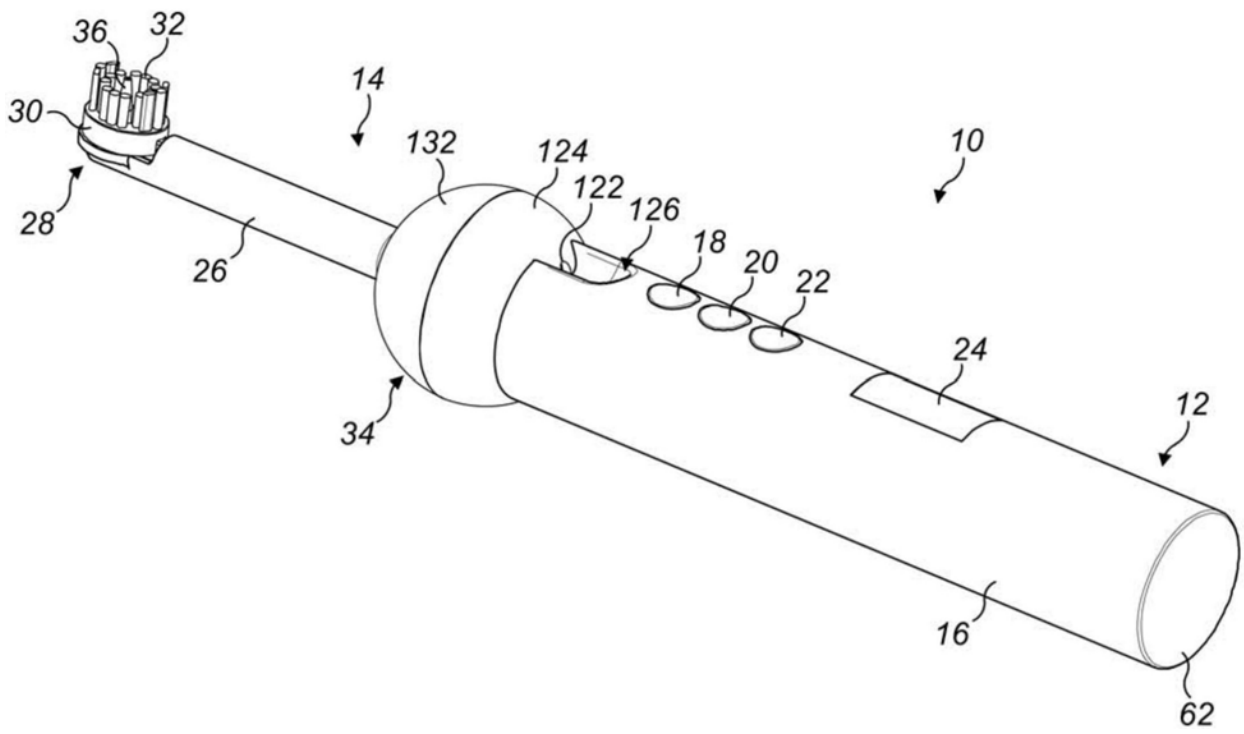


图2(b)

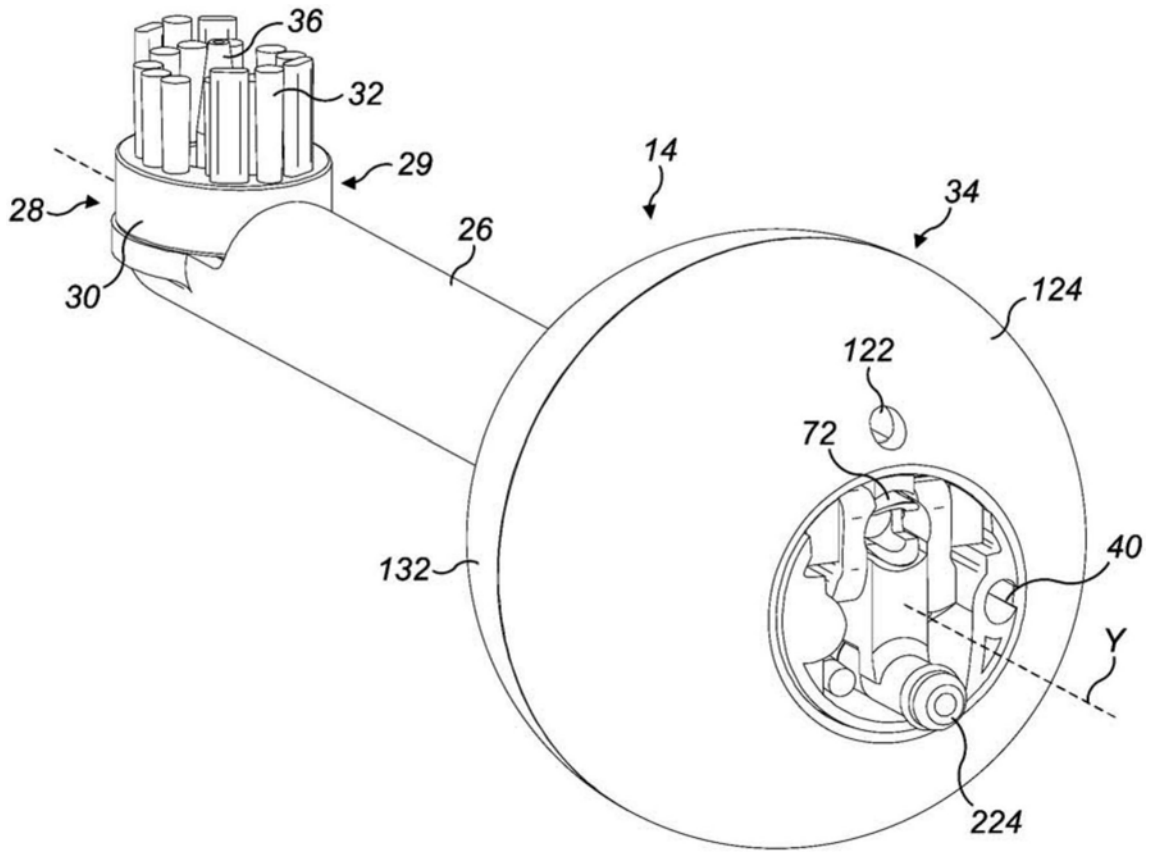


图3

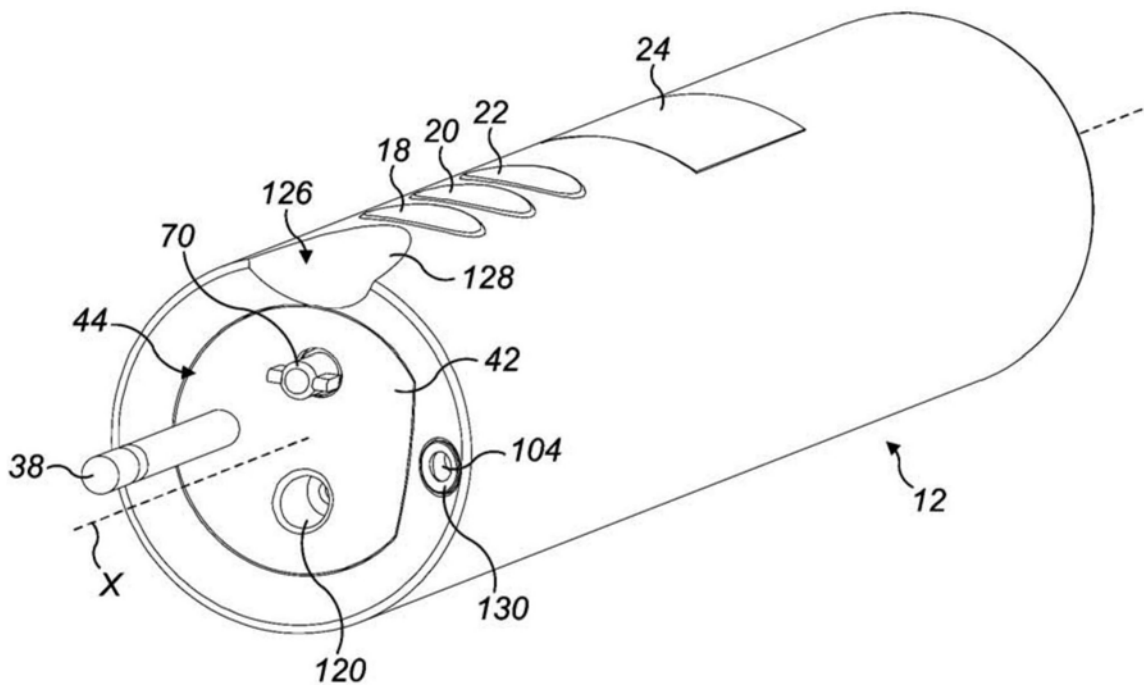


图4

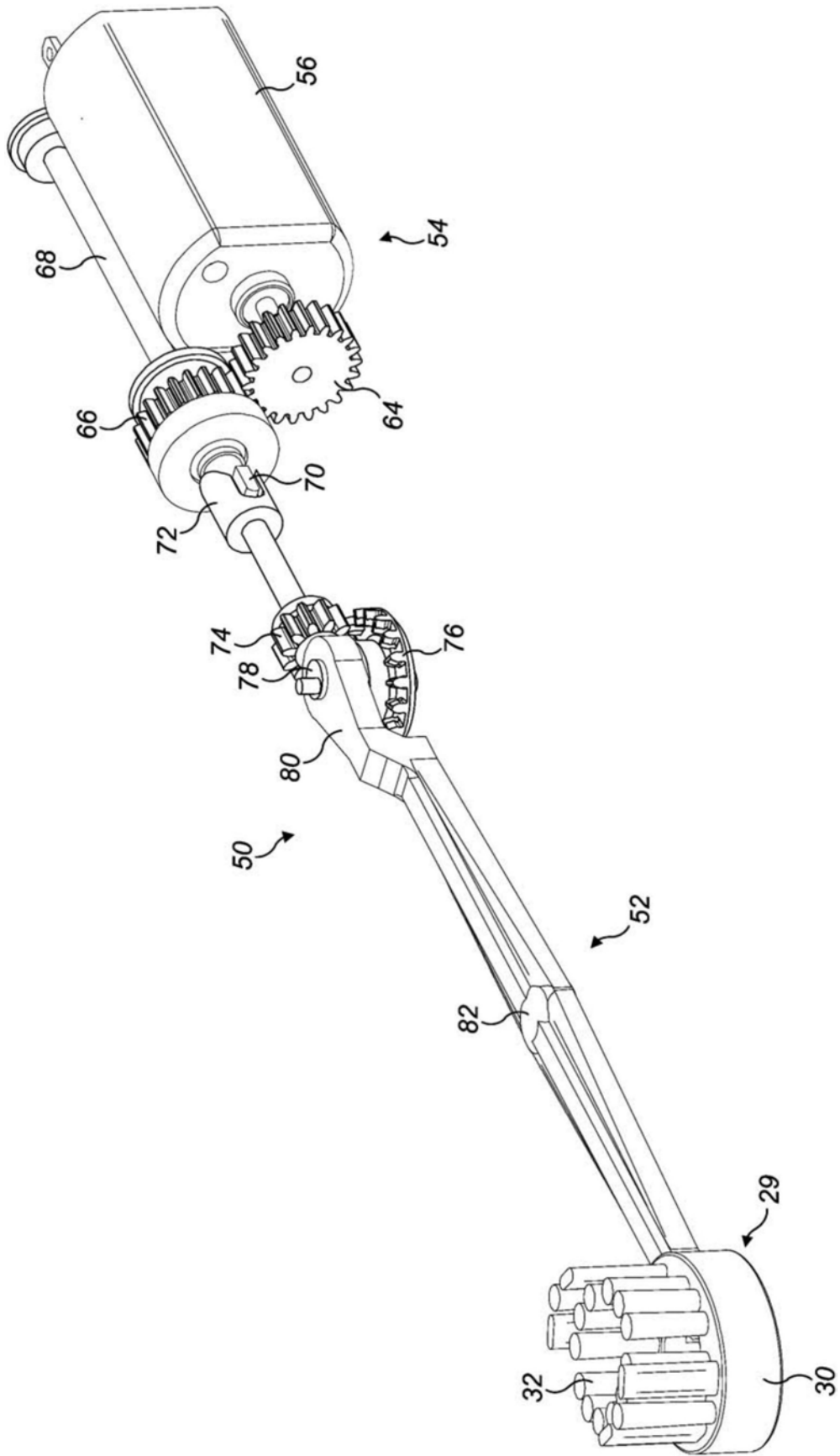


图5

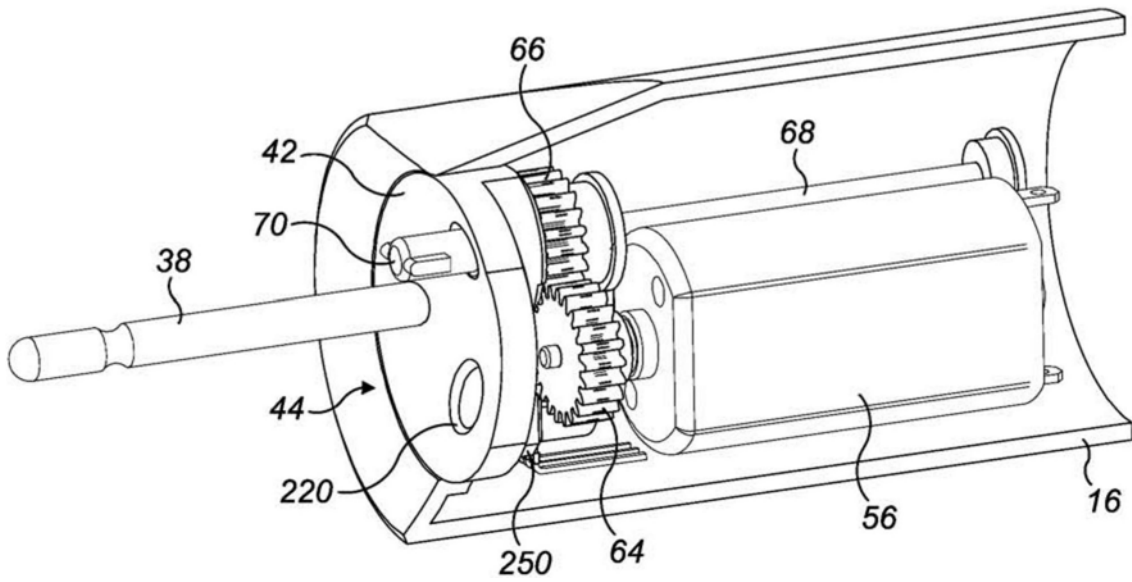


图6

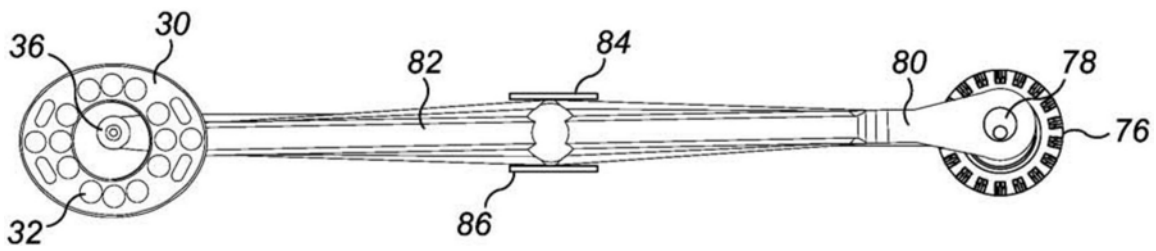


图7(a)

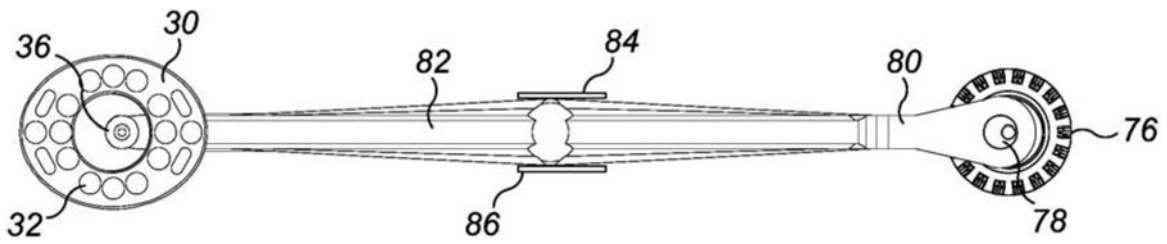


图7(b)

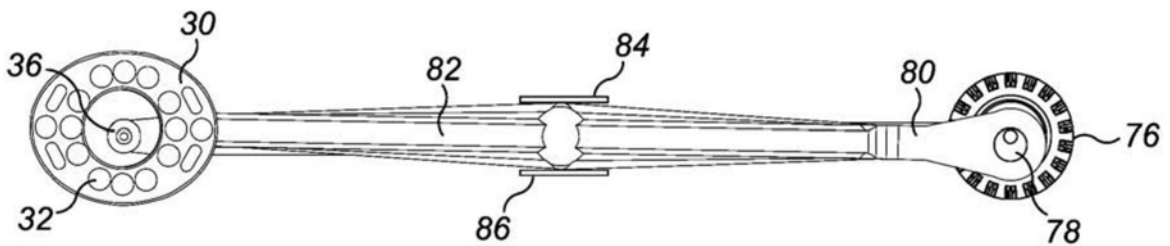


图7(c)

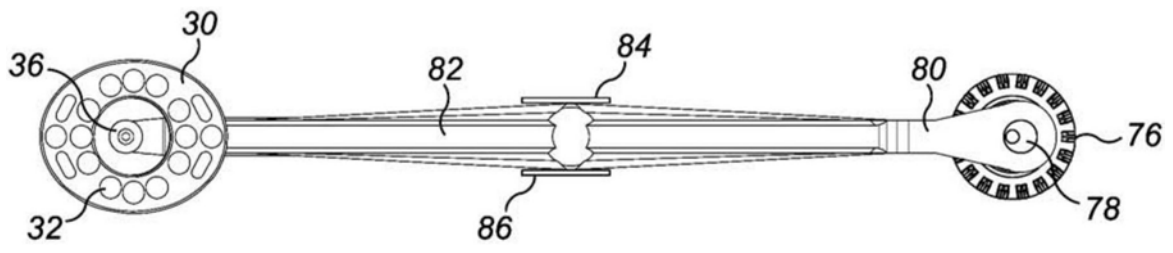


图7(d)

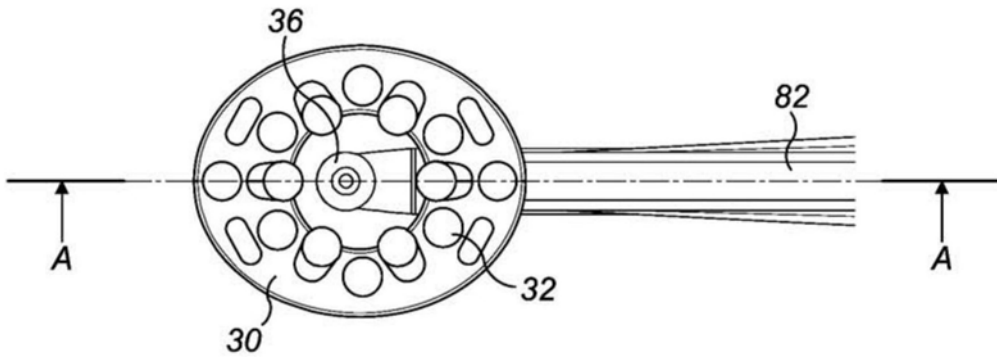


图8(a)

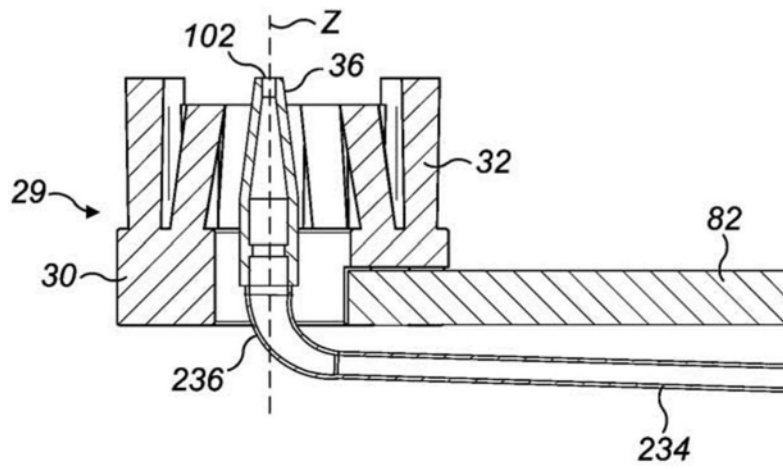


图8(b)

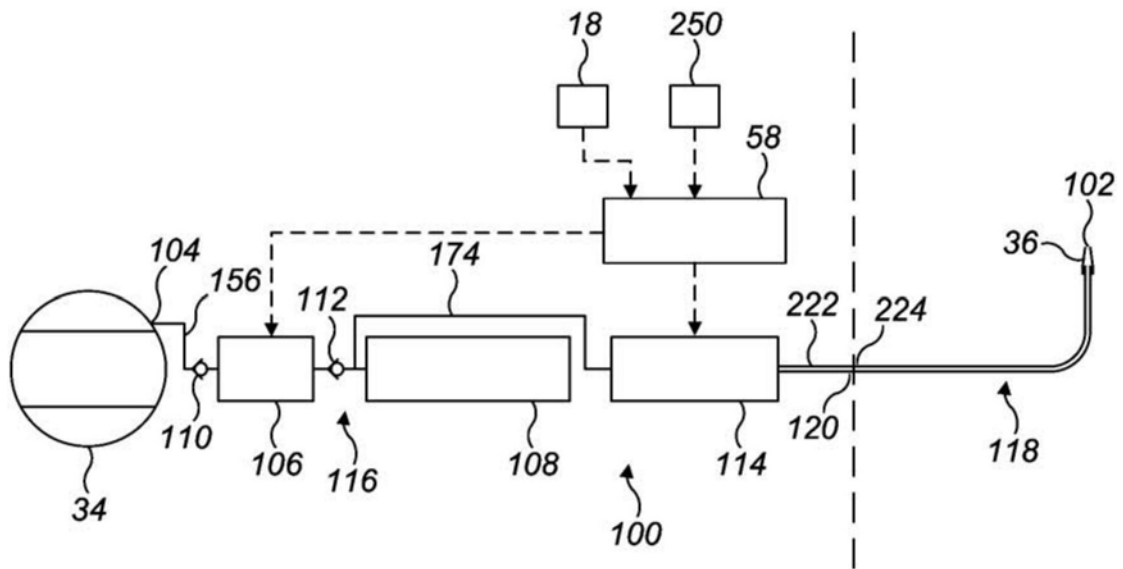


图9

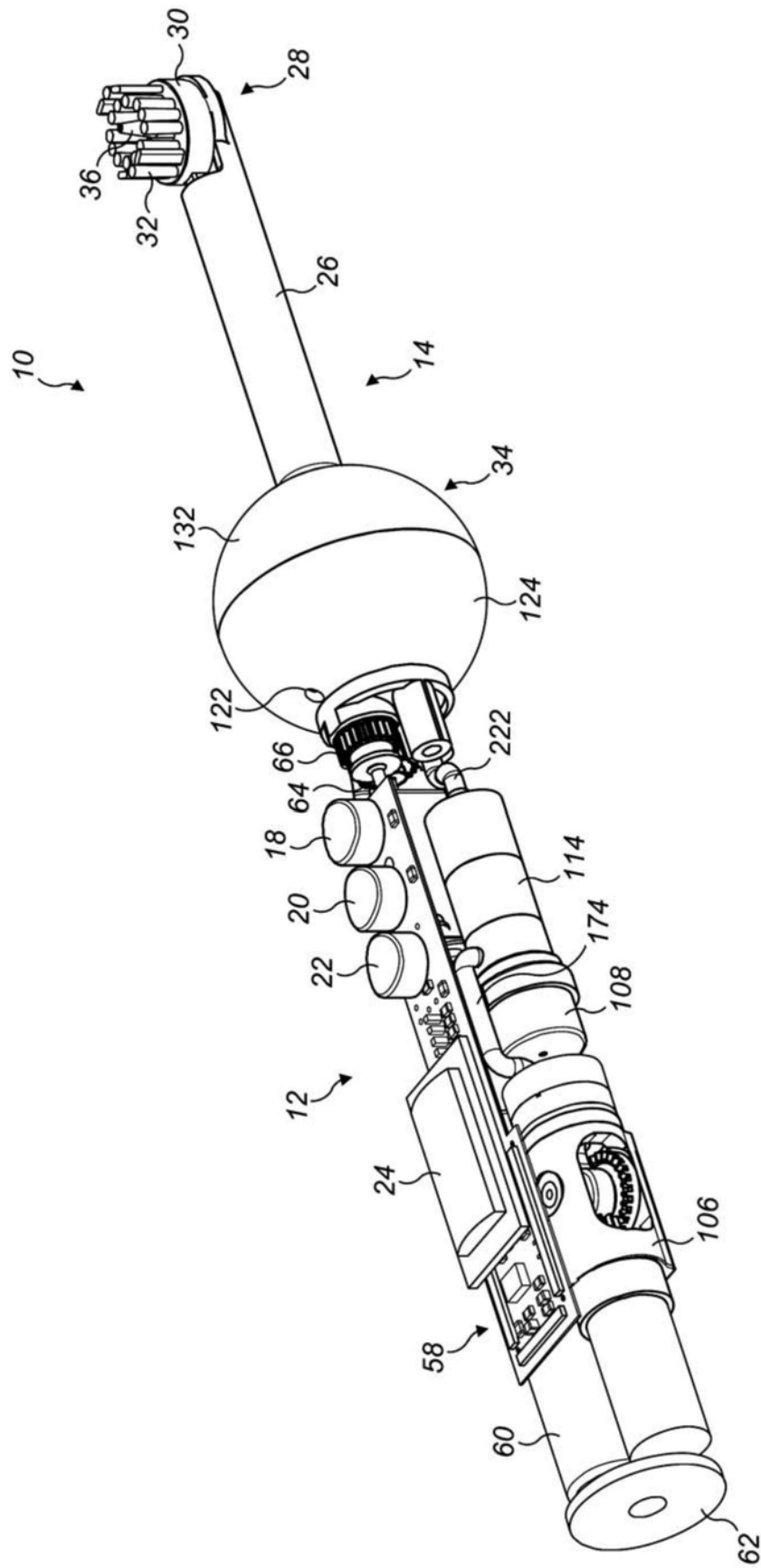


图10

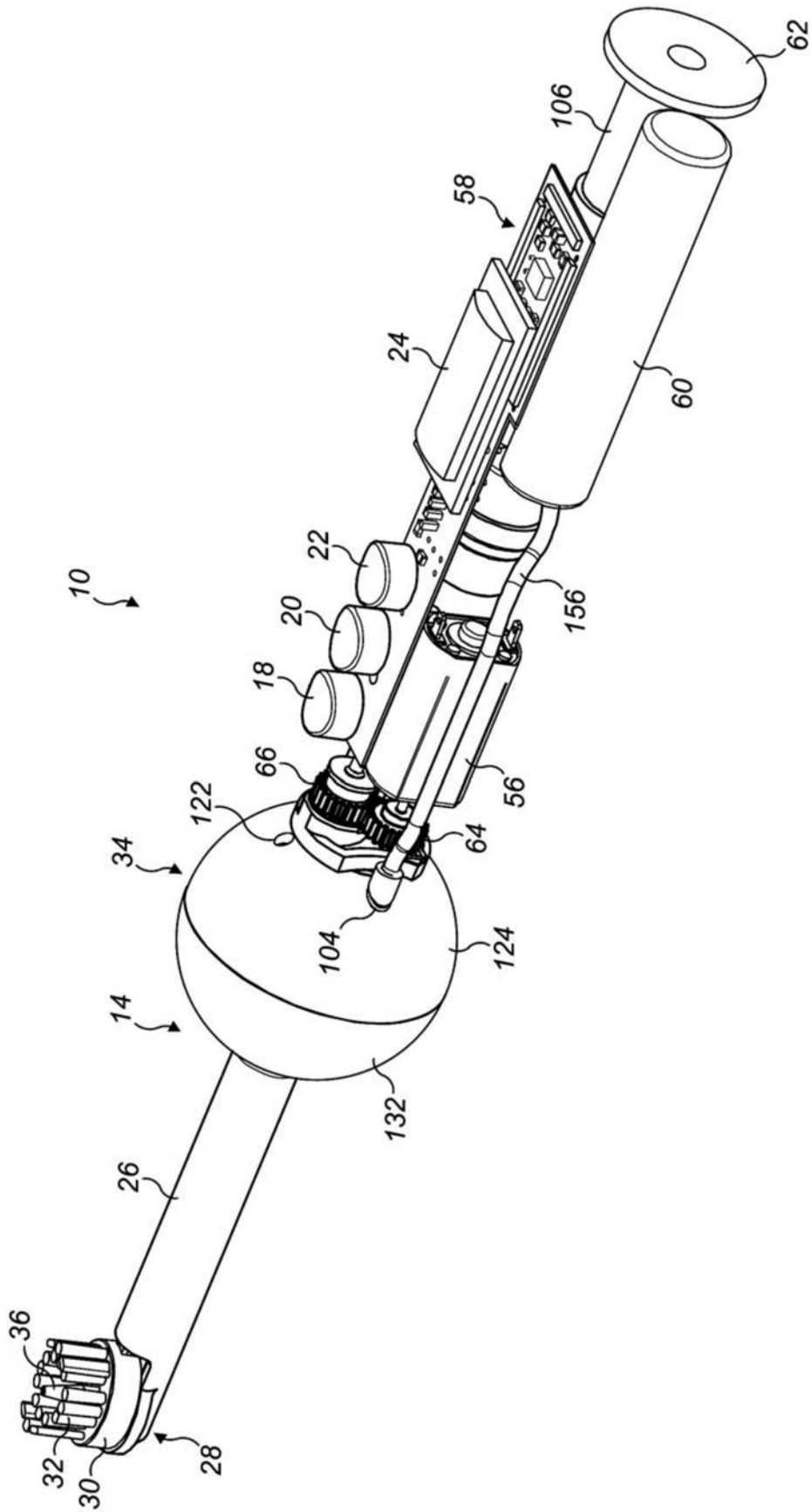


图11(a)

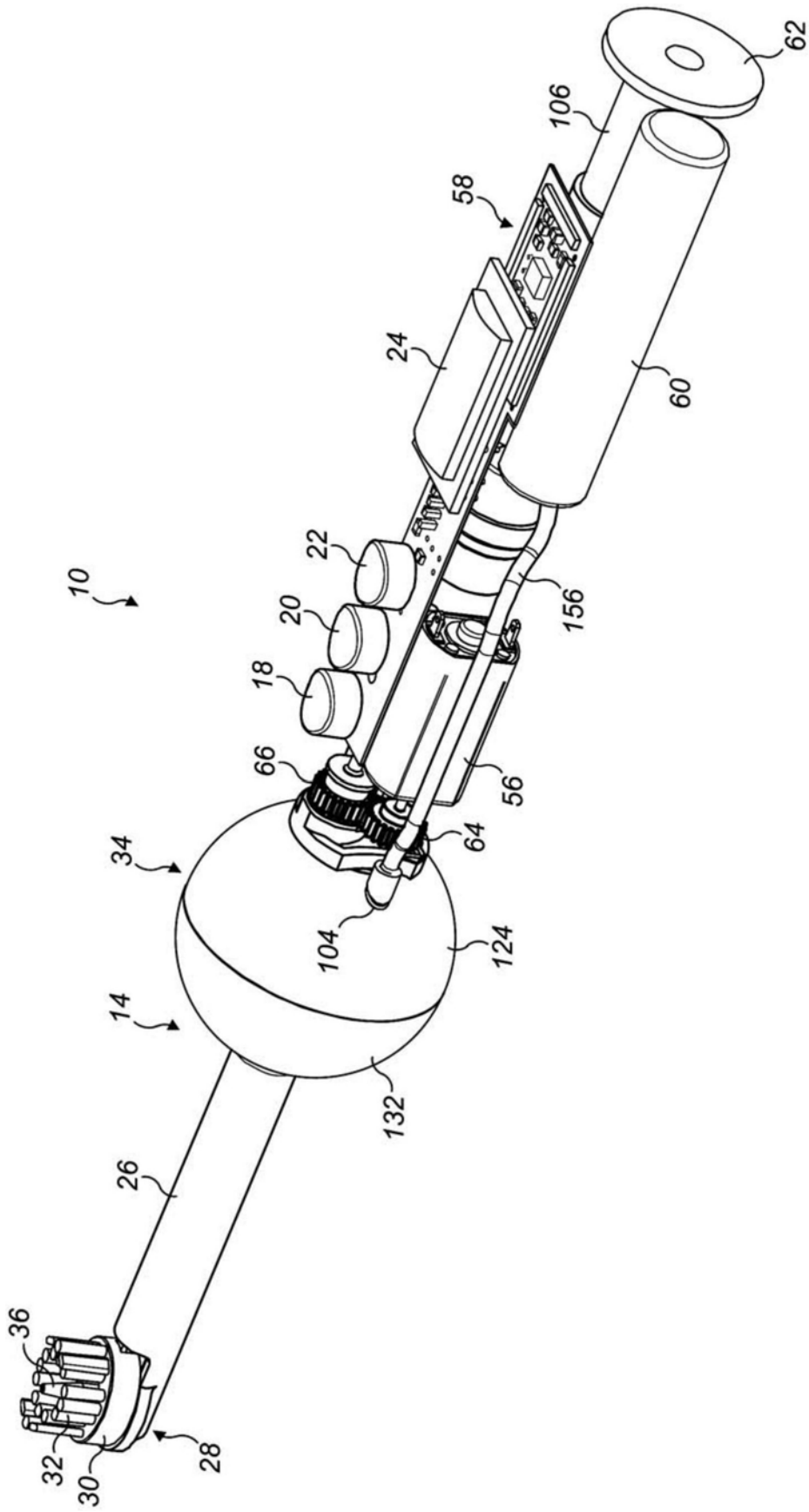


图11(b)

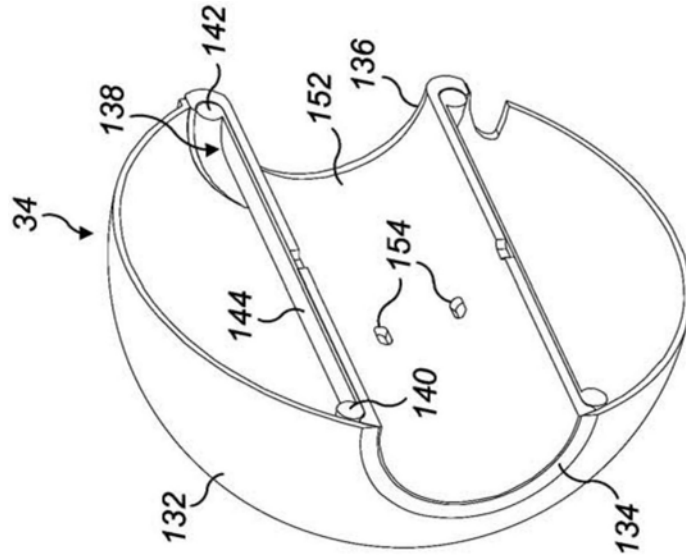


图12(a)

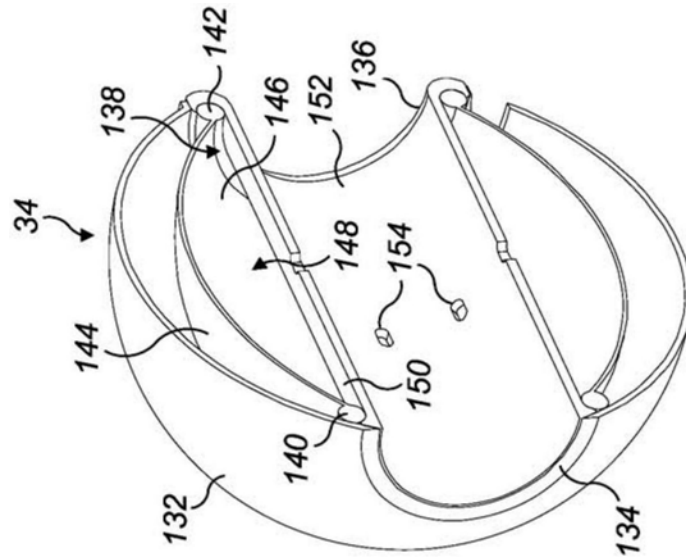


图12(b)

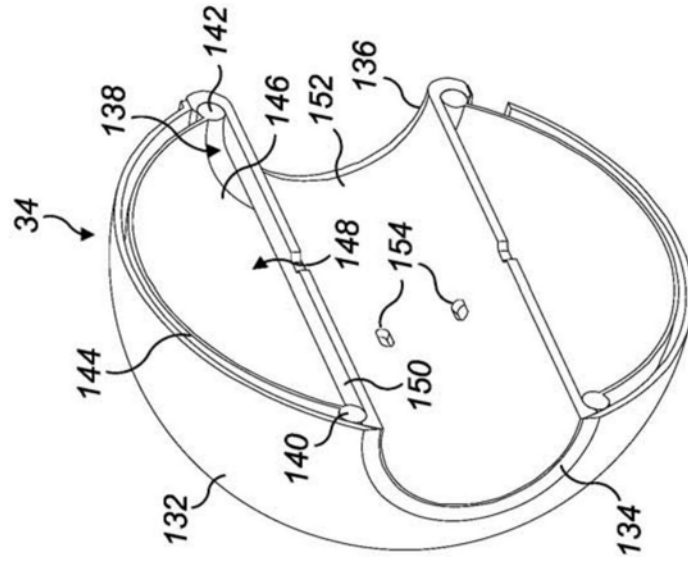


图12(c)

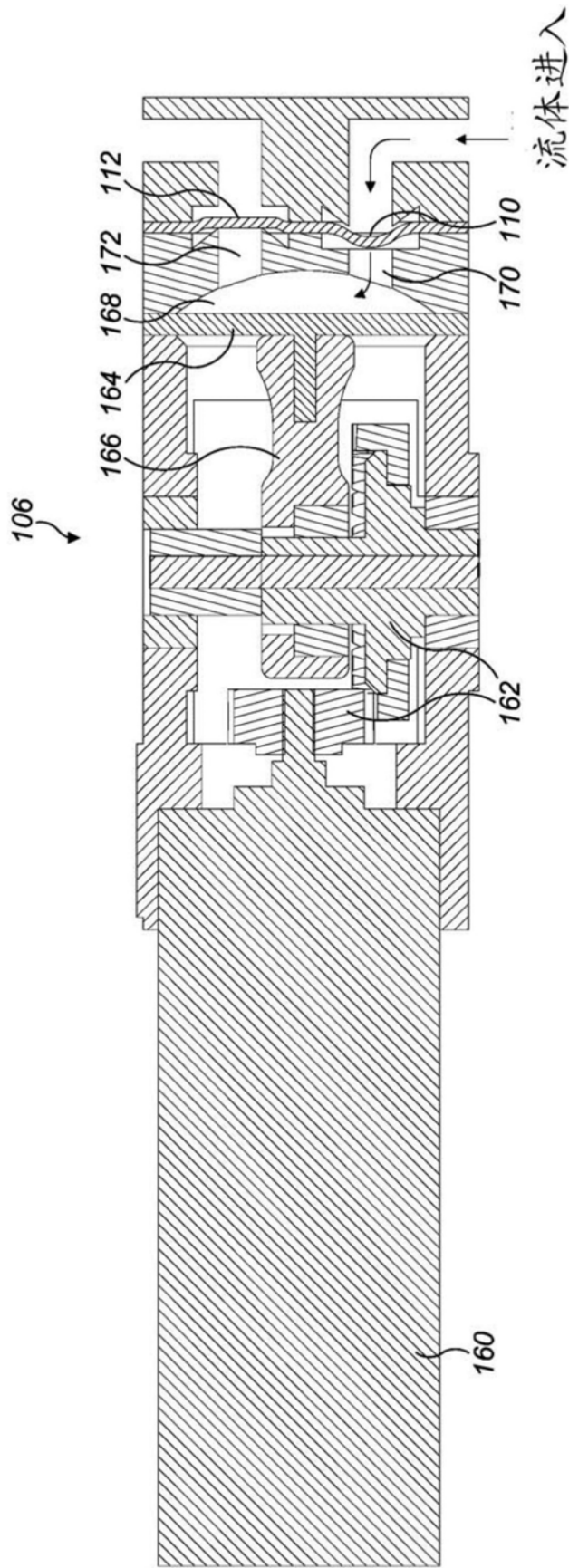


图13(a)

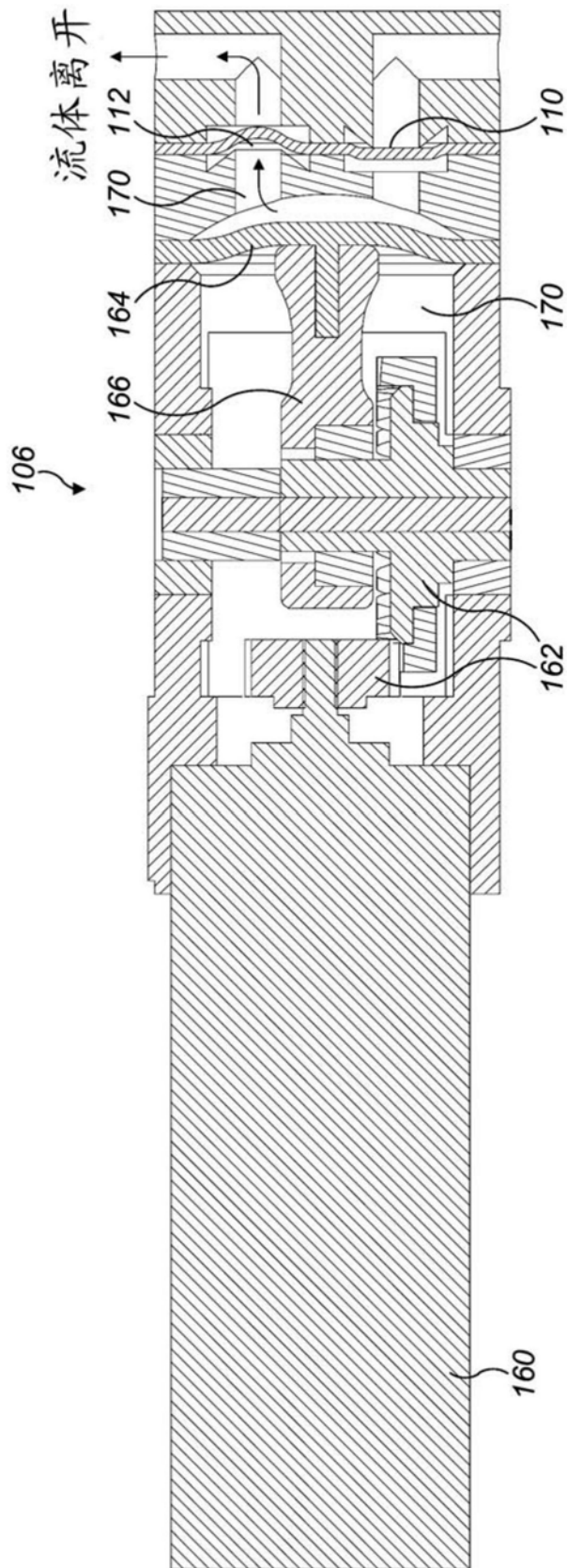


图13(b)

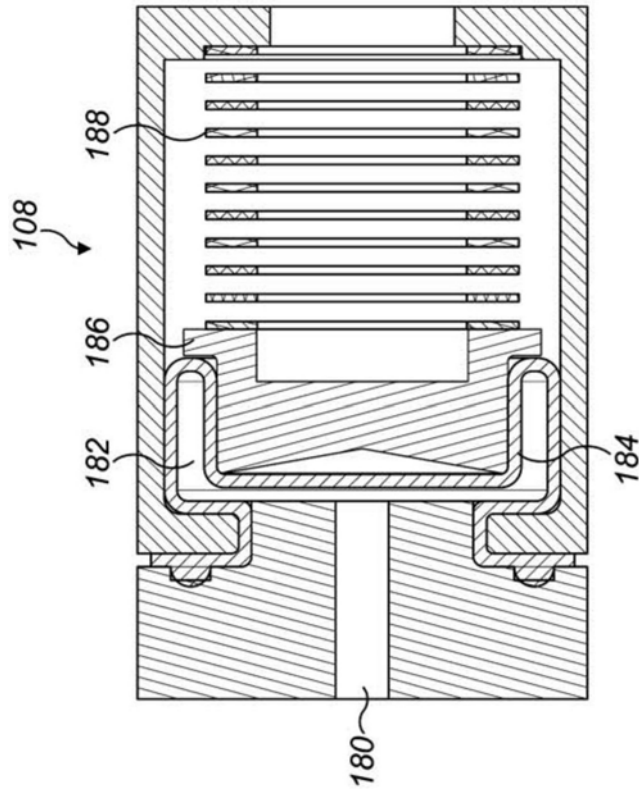


图14(a)

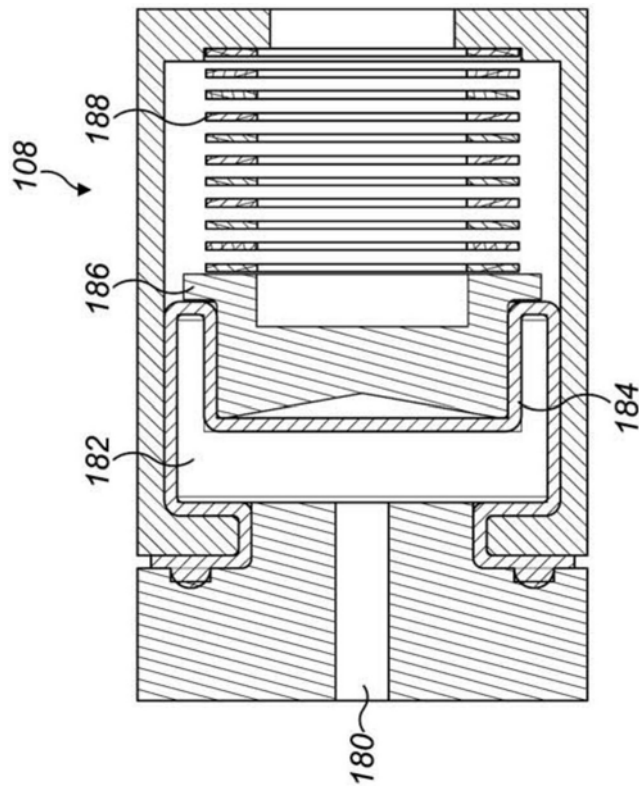


图14(b)

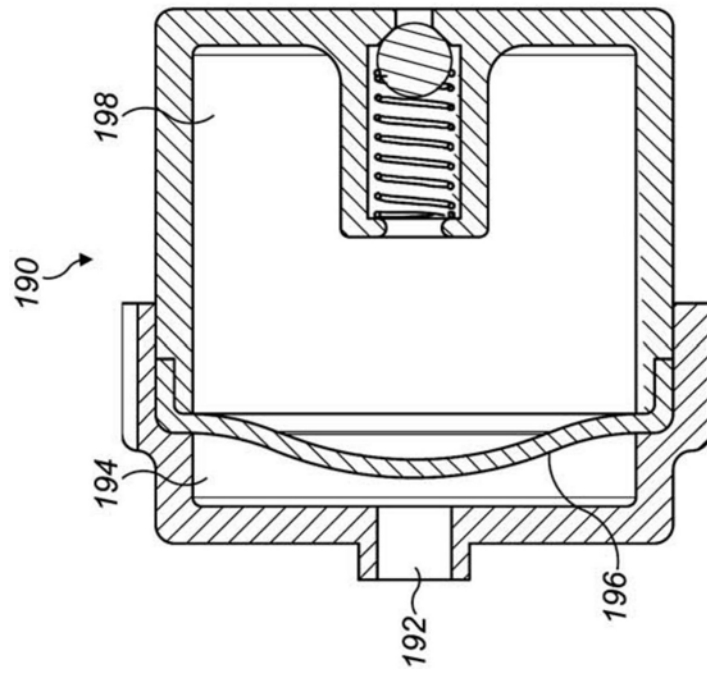


图15(a)

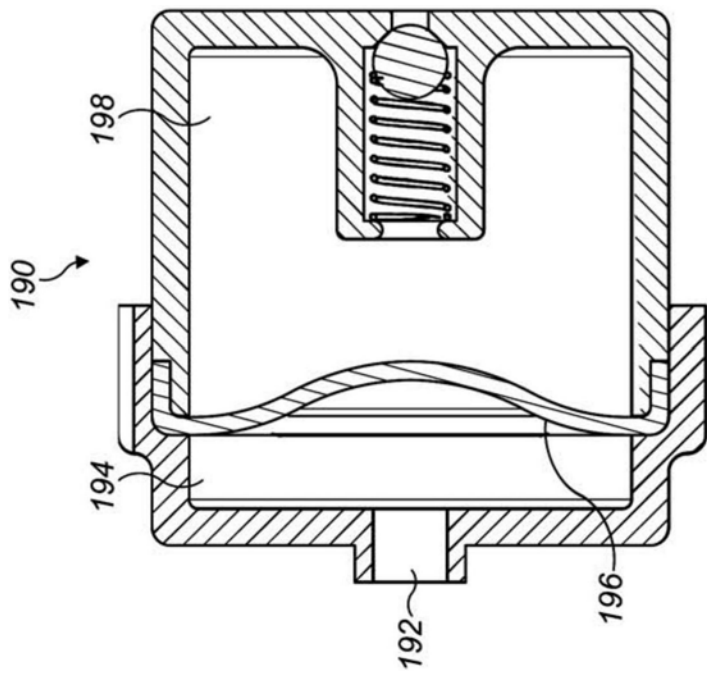


图15(b)

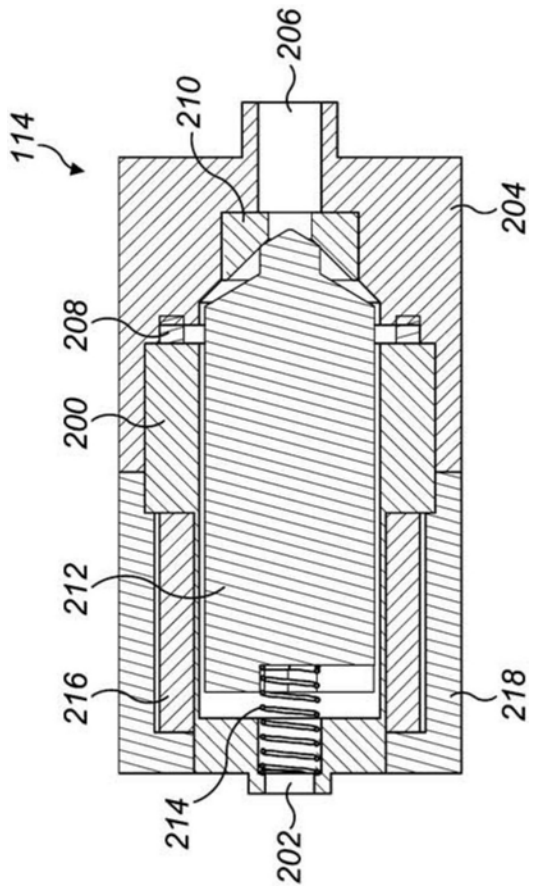


图16(a)

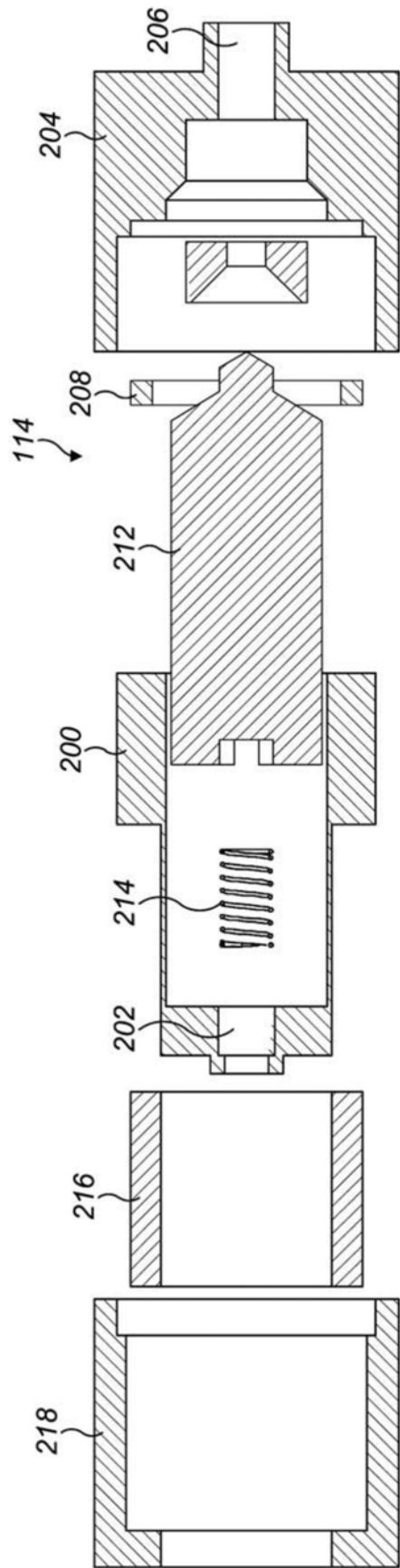


图16(b)

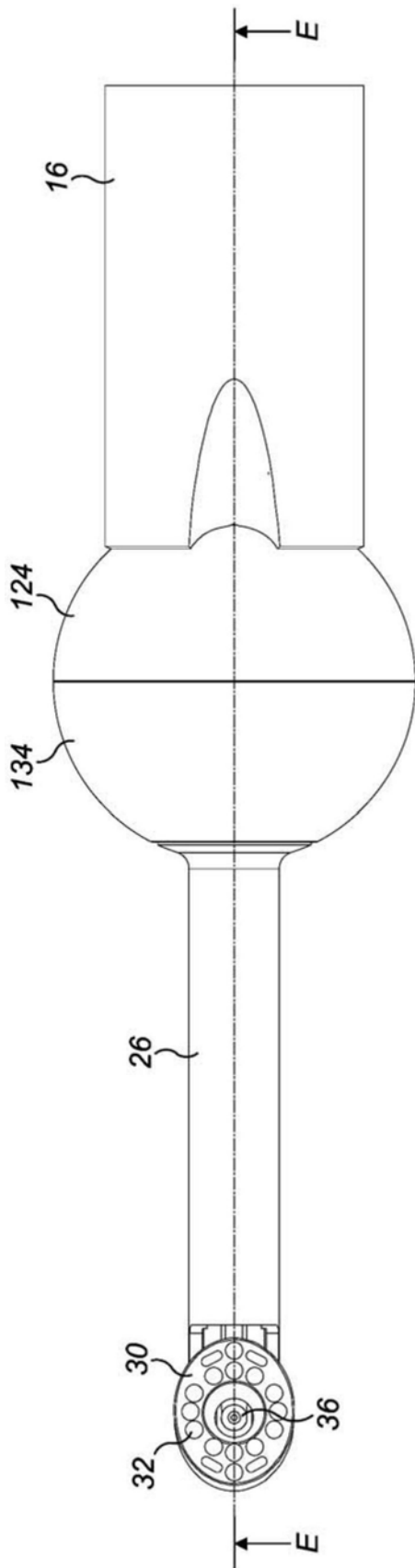


图17(a)

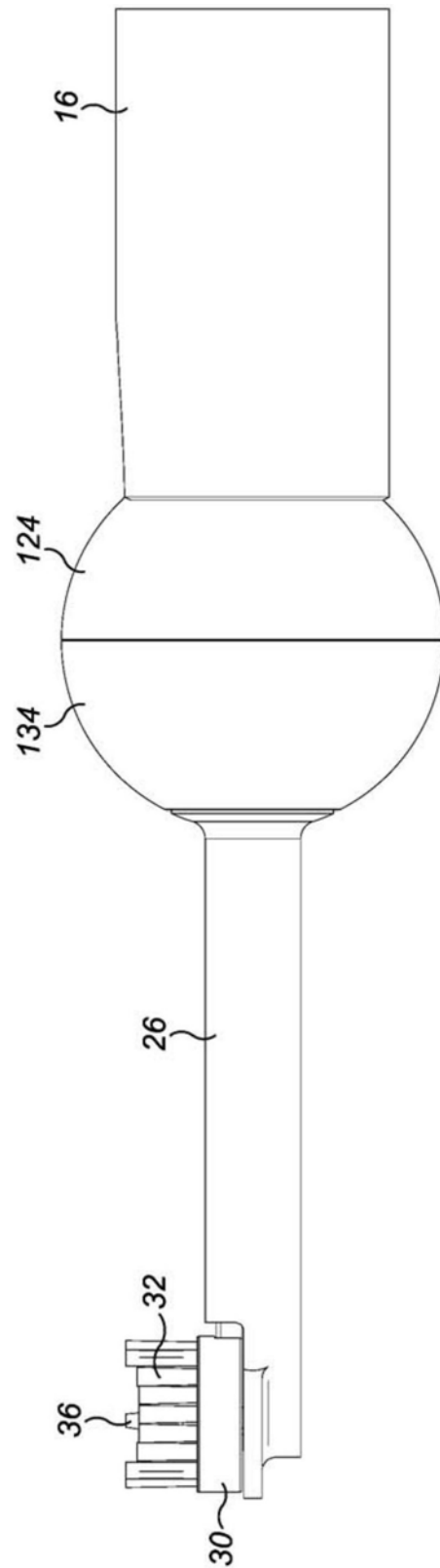


图17(b)

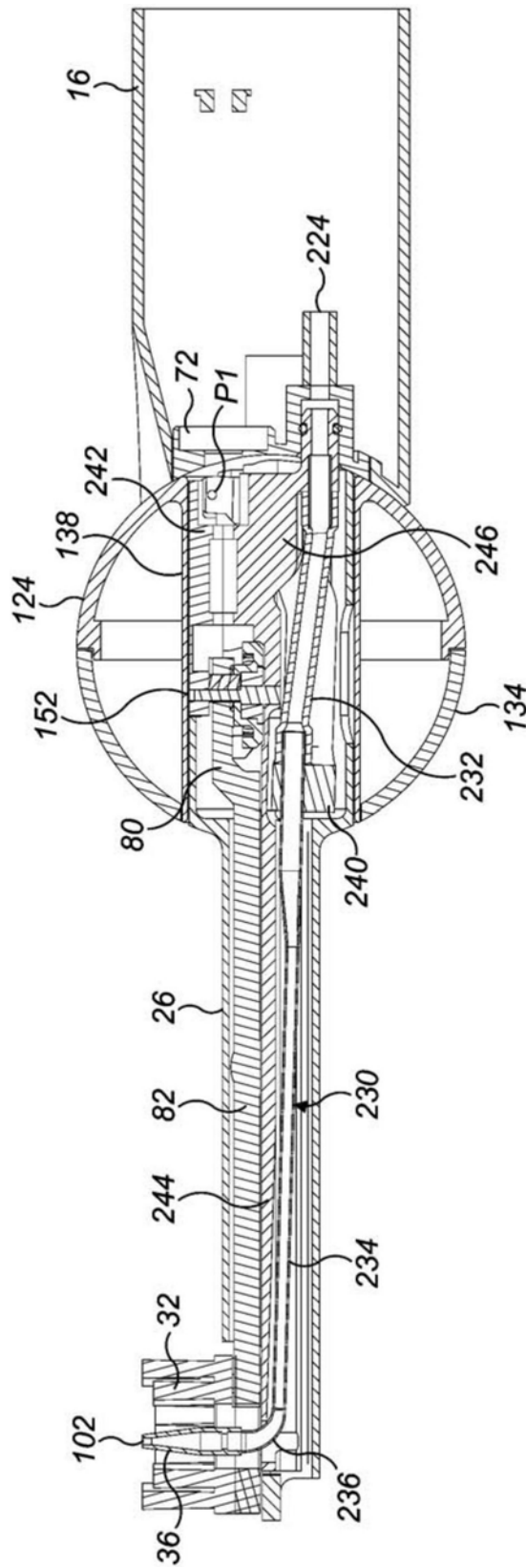


图17(c)

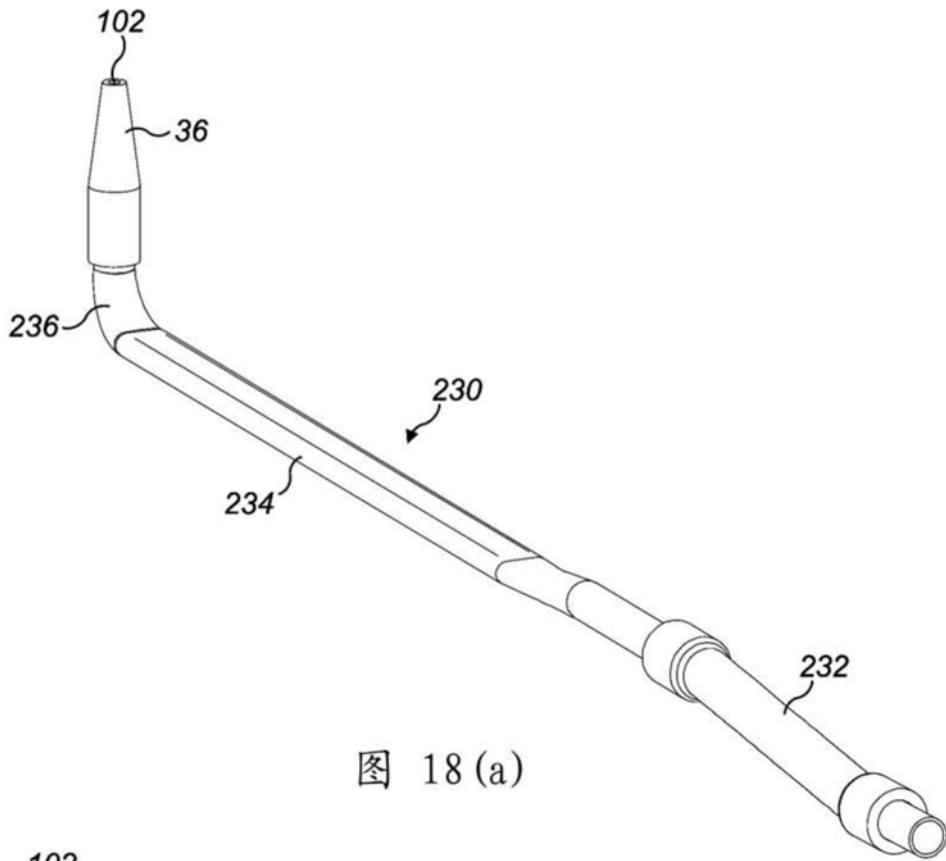


图 18(a)

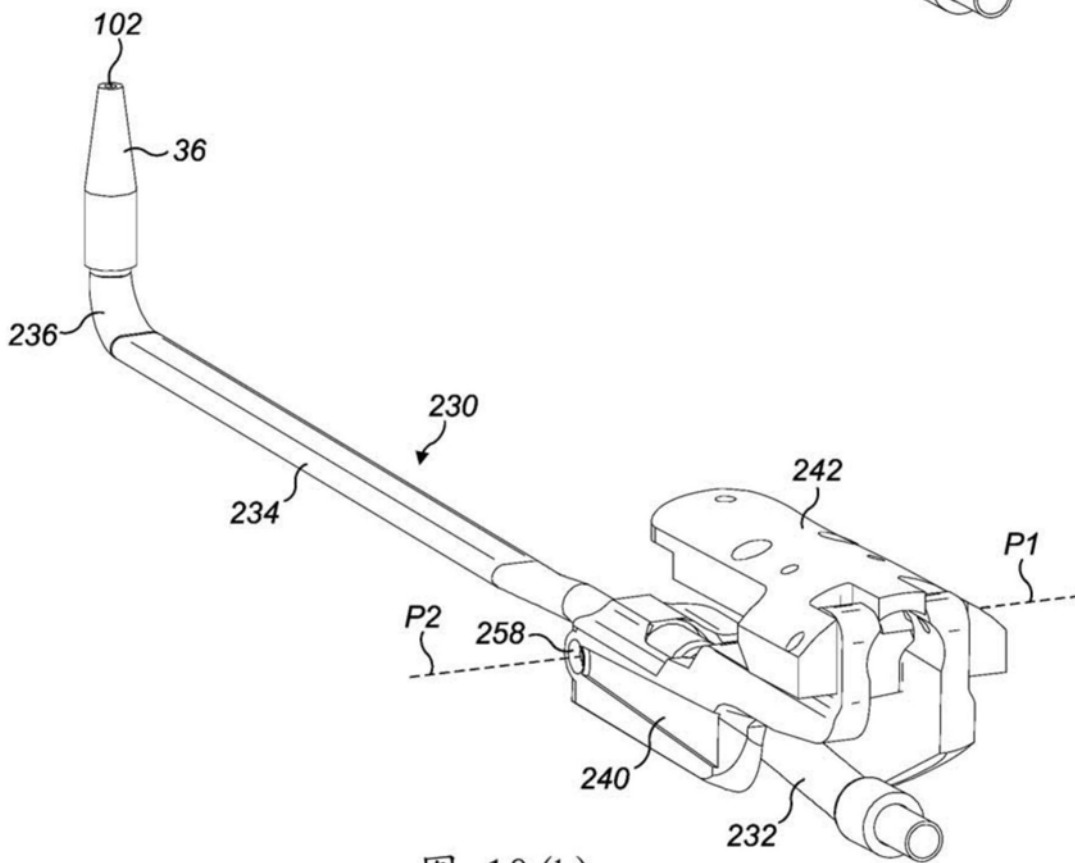


图 18(b)

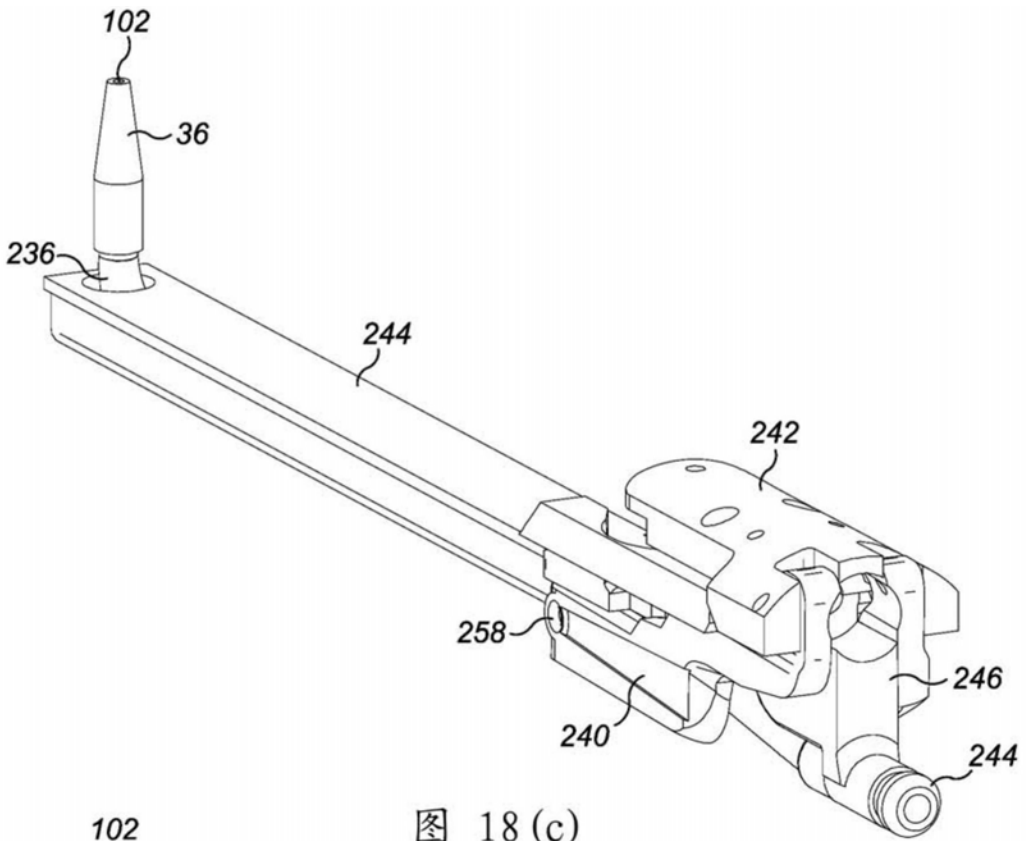


图 18(c)

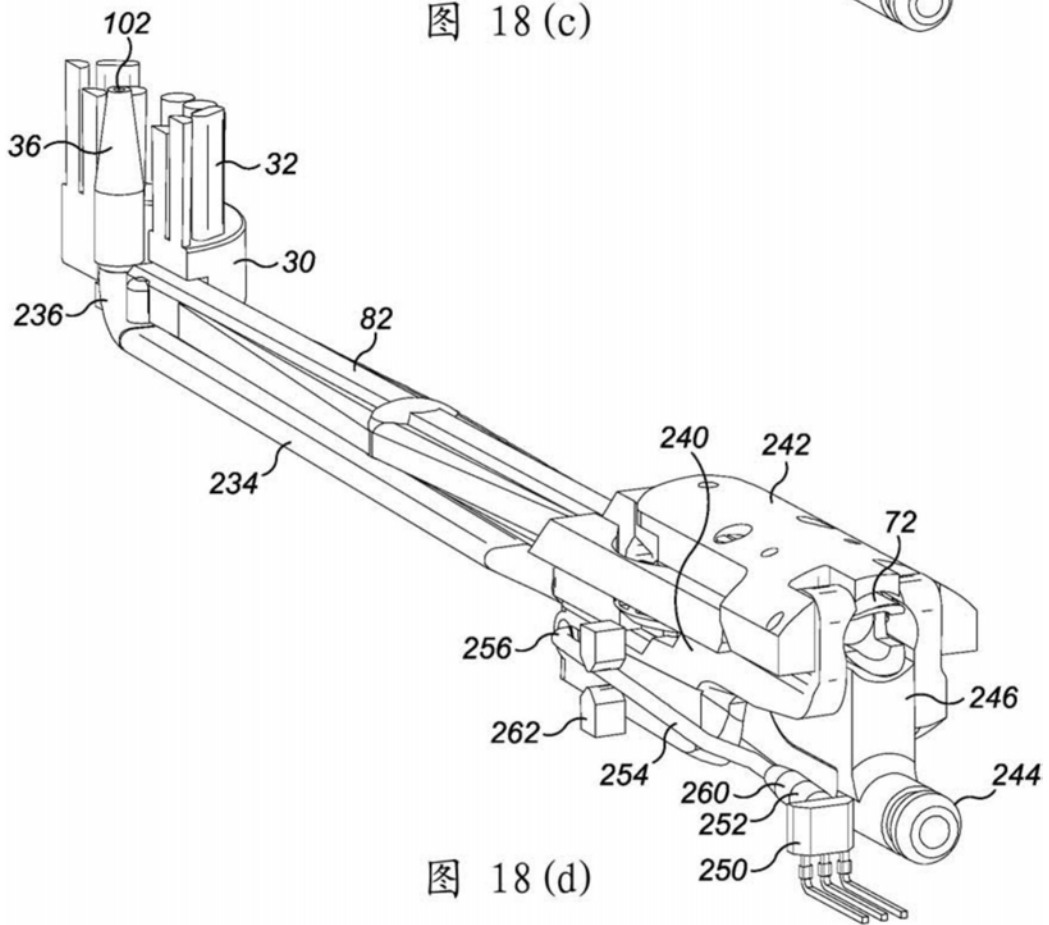


图 18(d)

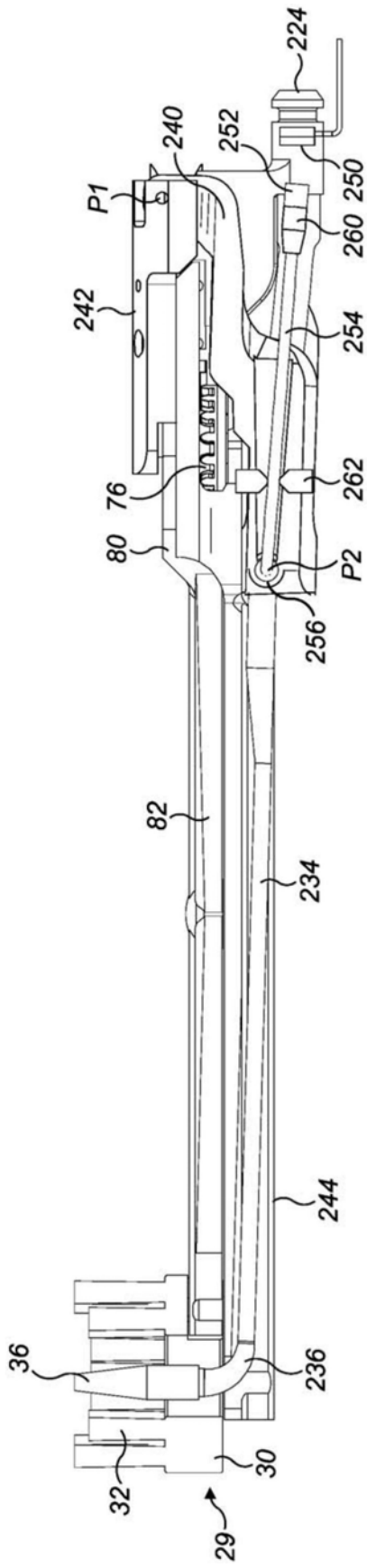


图19(a)

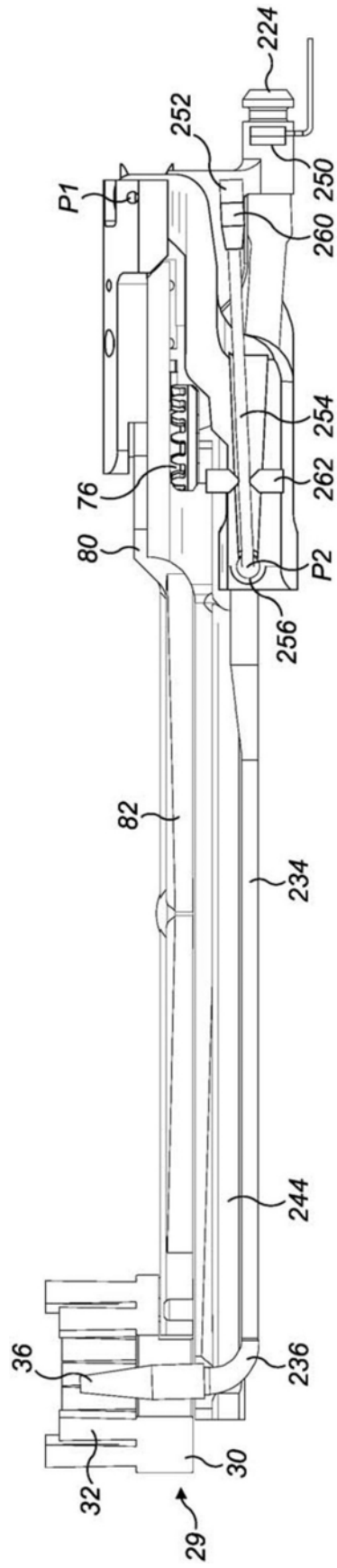


图19(b)

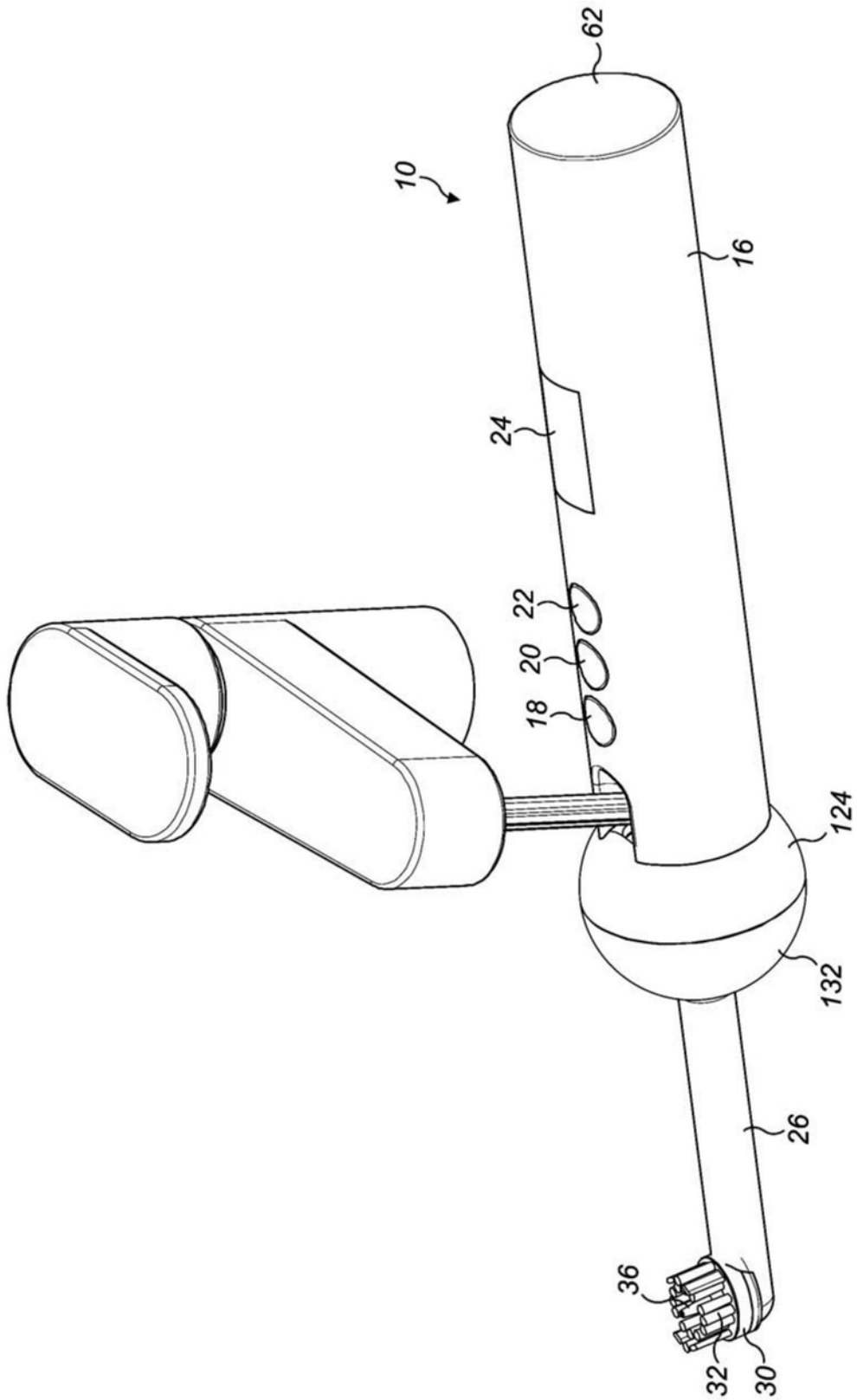


图20

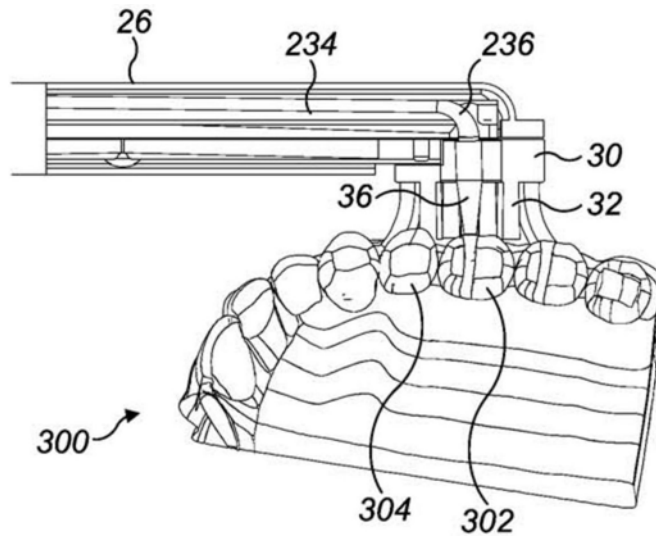


图21(a)

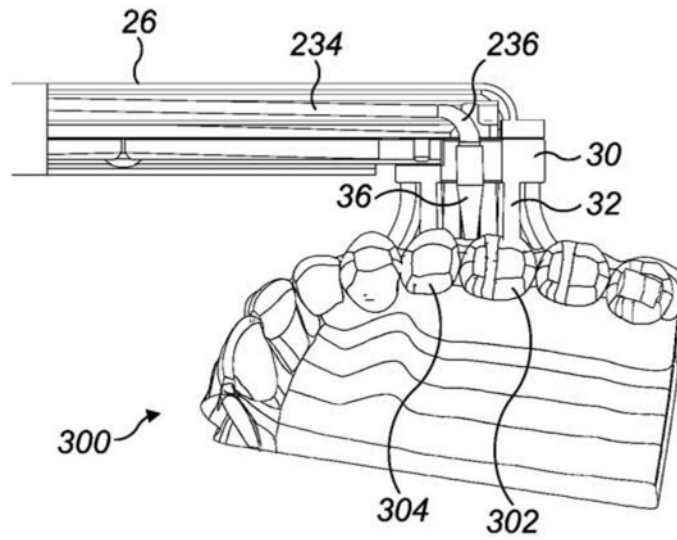


图21(b)

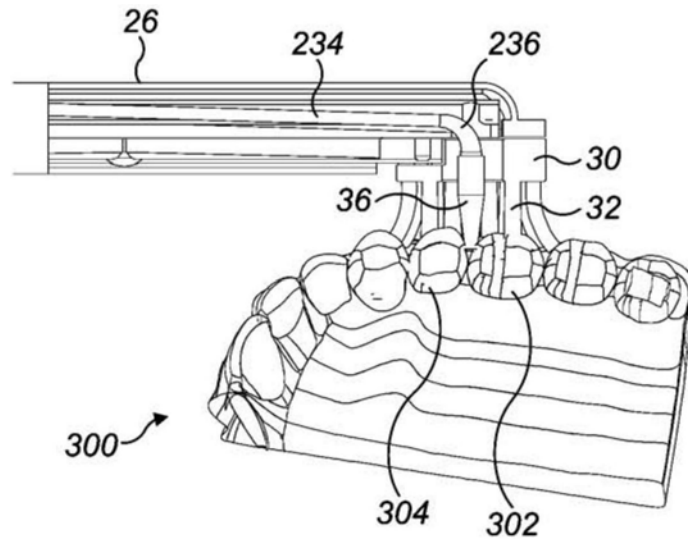


图21(c)

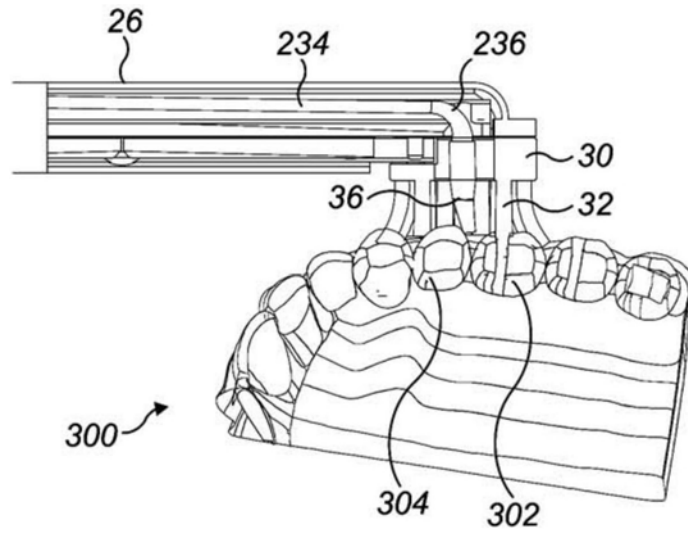


图21(d)

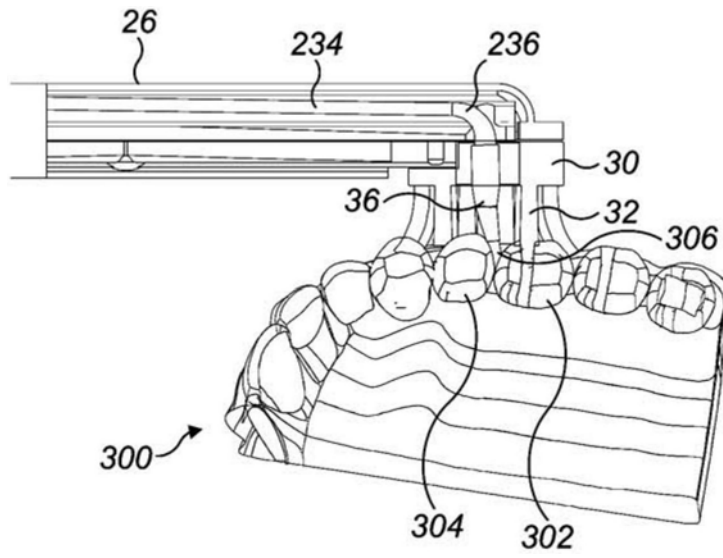


图21(e)

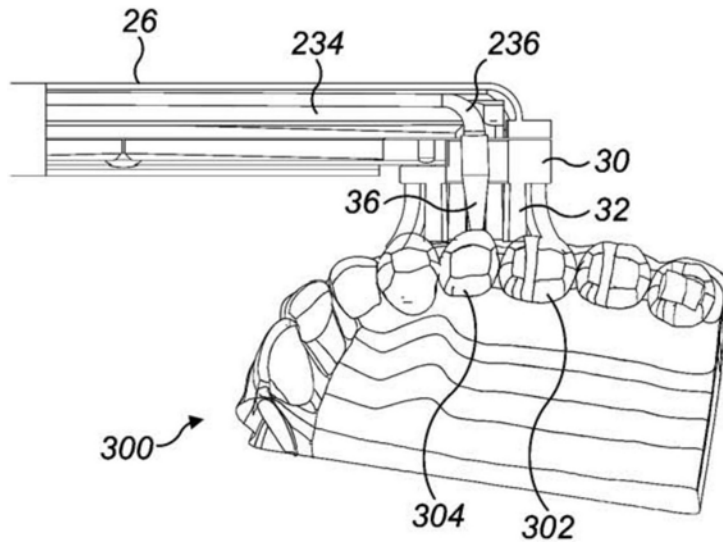


图21(f)