



(12)实用新型专利

(10)授权公告号 CN 209678729 U

(45)授权公告日 2019.11.26

(21)申请号 201920144094.8

(22)申请日 2019.01.28

(73)专利权人 南京万畅智能科技有限公司

地址 211399 江苏省南京市高淳区经济开发
区恒盛路5号4幢

(72)发明人 芮菁 王丽生 向锐

(51)Int.Cl.

A61C 17/02(2006.01)

(ESM)同样的发明创造已同日申请发明专利

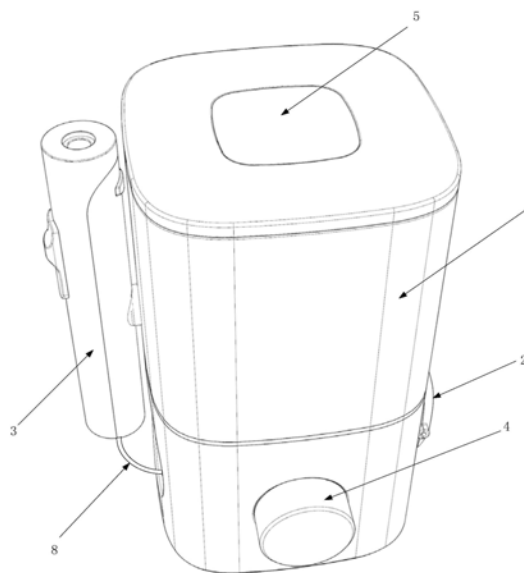
权利要求书3页 说明书11页 附图14页

(54)实用新型名称

一种台式洗牙器

(57)摘要

本实用新型创造公开了一种台式洗牙器,包括机身壳体、手柄、调压结构、驱动电机以及水泵结构;机身壳体包括水箱盖、水箱、机身上盖、机身主壳体以及机身底盖;手柄和调压结构均安装在机身壳体上;手柄包括手柄壳体、喷头锁紧机构以及水路开关机构;喷头锁紧机构安装在手柄壳体内部的上部,用于接插洗牙器喷头;水路开关机构设置于手柄壳体内,用于控制水路通断;调压结构串接在软管上,用于对软管中的水压进行调节控制。该台式洗牙器利用隔层板将机身主壳体的内部空腔分隔为上层独立防水空腔和下层独立防水空腔,从而在上层独立防水空腔中安装电路结构,在下层独立防水空腔中安装水路结构,实现了将水路和电路进行隔离,避免电路受损。



1. 一种台式洗牙器,其特征在於:包括机身壳体(1)、手柄(3)、调压结构(4)、驱动电机以及水泵结构(6);机身壳体(1)包括水箱盖(101)、水箱(103)、机身上盖(108)、机身主壳体(109)以及机身底盖(112);水箱盖(101)盖合在水箱(103)的上侧敞口上;在机身主壳体(109)的内部设有隔层板(110),用于将机身主壳体(109)的内部空腔分隔为上层独立防水空腔和下层独立防水空腔;机身上盖(108)盖合在机身主壳体(109)的上侧敞口上;机身底盖(112)盖合在机身主壳体(109)的下侧敞口上;水箱(103)的底部固定安装在机身上盖(108)上;驱动电机安装在上层独立防水空腔中,水泵结构(6)安装在下层独立防水空腔中,驱动电机用于驱动水泵结构(6)工作;在水箱(103)的底部连通设置有主进水管(116),主进水管(116)与水泵结构(6)的进水口相对接;手柄(3)包括手柄壳体、喷头锁紧机构以及水路开关机构;喷头锁紧机构安装在手柄壳体内的上部,用于接插洗牙器喷头;水路开关机构设置于手柄壳体内,用于控制水路通断;喷头锁紧机构的喷头进水口与水路开关机构的开关出水口相对接;在手柄壳体的外壁上沿轴向滑动式安装有推拨开关(333);在推拨开关(333)上设有伸入手柄壳体内的推拨部件;推拨部件用于推拨水路开关机构实现水路通断控制;水泵结构(6)的出水口通过软管(8)与水路开关机构的开关进水口相连通;调压结构(4)串接在软管(8)上,用于对软管(8)中的水压进行调节控制。

2. 根据权利要求1所述的台式洗牙器,其特征在於:在水箱(103)的底部中心处设有底部安装孔,并在底部安装孔处向上延伸设置有中心套管(104);中心套管(104)位于水箱(103)的中部;在水箱盖(101)中心处设有顶部安装孔(102),且顶部安装孔(102)与中心套管(104)的上管口相对接;在机身上盖(108)的上侧面中心处设有电池安装座(107);电池安装座(107)嵌于中心套管(104)中;在水箱(103)的底部安装有热传导柱(106),热传导柱(106)的下端伸入机身主壳体(109)内;在水箱(103)的外侧面上嵌入安装有用于吸附手柄(3)的机身磁铁(105)。

3. 根据权利要求1所述的台式洗牙器,其特征在於:喷头锁紧机构包括喷头限位套管(306)、喷头锁紧开关、接插套筒(314)、弹起压簧(315)以及喷头弹块(319);在喷头限位套管(306)的管壁上设有喷头卡扣槽口(312);喷头锁紧开关安装在喷头卡扣槽口(312)处,用于对插入喷头限位套管(306)的洗牙器喷头进行卡扣固定;接插套筒(314)的上筒口套设在喷头限位套管(306)的下管口上,并在接插套筒(314)内设有用于对插入接插套筒(314)内的洗牙器喷头进行外壁密封的喷头密封圈;弹起压簧(315)和喷头弹块(319)均设置于接插套筒(314)内;弹起压簧(315)弹性支撑在接插套筒(314)的筒底部上,喷头弹块(319)位于喷头密封圈与弹起压簧(315)之间;在喷头弹块(319)上设有中心通水孔;在接插套筒(314)的筒底部上设有与内部相连通的接插端头(316)作为喷头锁紧机构的喷头进水口。

4. 根据权利要求3所述的台式洗牙器,其特征在於:喷头锁紧开关包括按压头(304)、U形卡扣(303)以及回弹压簧(311);在手柄壳体的侧壁上设有侧边孔(310);U形卡扣(303)固定在按压头(304)上,按压头(304)由侧边孔(310)伸出手柄壳体外;U形卡扣(303)围绕设置在喷头限位套管(306)的外围;回弹压簧(311)弹性支撑在按压头(304)的内侧面与喷头限位套管(306)的外壁之间。

5. 根据权利要求4所述的台式洗牙器,其特征在於:水路开关机构包括阀体(322)以及柱状阀芯(326);阀体(322)设置在手柄壳体内,并在阀体(322)上设置有阀芯安装孔;柱状阀芯(326)插装在阀芯安装孔上;在阀体(322)上设有与阀芯安装孔相连通的接插套头

(321)和软管接头(323);接插套头(321)作为水路开关机构的开关出水口与接插端头(316)向对接;软管接头(323)作为水路开关机构的开关进水口与软管(8)相连通;在柱状阀芯(326)上设有阀芯孔(328),且柱状阀芯(326)旋转使得阀芯孔(328)连通接插套头(321)与软管接头(323);在柱状阀芯(326)的外端部上固定设置有驱动摆杆(327);推拨部件夹持在驱动摆杆(327)上,用于通过推拨驱动摆杆(327)来驱动柱状阀芯(326)旋转。

6.根据权利要求3所述的台式洗牙器,其特征在于:在喷头限位套管(306)的外圆周壁上设有上限位板(308);U形卡扣(303)夹持在上限位板(308)的下侧面与接插套筒(314)的上筒口之间。

7.根据权利要求1所述的台式洗牙器,其特征在于:水泵结构(6)包括第一缸体(601)、第二缸体(602)、两个活塞机构、活塞驱动曲轴、出水连接体、出水机构以及进水机构;第一缸体(601)和第二缸体(602)并排固定安装,且第一缸体(601)和第二缸体(602)的缸口位于同一侧;活塞机构由活塞杆(613)、轴套(614)以及活塞头组成;轴套(614)固定设置在活塞杆(613)的一端端部上,活塞头铰接安装在活塞杆(613)的另一端部上;两个活塞机构的活塞头分别安装在第一缸体(601)和第二缸体(602)中;两个活塞机构的轴套(614)安装在活塞驱动曲轴上,用于驱动两个活塞头在第一缸体(601)和第二缸体(602)中抽插运动;在第一缸体(601)和第二缸体(602)的缸顶部均设有一个条形延长体(663);在条形延长体(663)的左右两侧分别设有一个出水侧柱形接头(627)和一个进水侧柱形接头(665),并在左右两侧对应的出水侧柱形接头(627)和进水侧柱形接头(665)上贯穿设置有进出水孔(664);在条形延长体(663)的内部设有连通进出水孔(664)至缸体内部的连通水孔;出水连接体安装在出水机构与两个出水侧柱形接头(627)之间,用于连通出水机构与两个出水侧柱形接头(627),并在出水侧柱形接头(627)与出水连接体之间设有出水单向阀膜;进水机构与两个进水侧柱形接头(665)连通安装,并在进水机构与两个进水侧柱形接头(665)之间设有进水单向阀膜。

8.根据权利要求7所述的台式洗牙器,其特征在于:在出水机构上还设有溢流柱形接头(618),并在溢流柱形接头(618)上设有与泵出水管(606)相连通的回水孔(643);在进水机构上还设有回水套筒(605),并在回水套筒(605)的底部设有与泵进水管(604)相连通的分流水孔(629);溢流柱形接头(618)插装在回水套筒(605)中实现对接;在回水套筒(605)中安装有回水单向阀和阀支撑压簧(622);回水单向阀在阀支撑压簧(622)的弹性支撑作用下堵塞在回水孔(643)上。

9.根据权利要求1所述的台式洗牙器,其特征在于:调压结构(4)包括旋钮帽(401)、调压底座(402)、调压盖板(403)、调压转盘(436)以及调压回流件;在调压底座(402)的一侧面上设有圆形调压凹槽,在调压底座(402)的另一侧面设有调压分流进水管(408)和调压分流出水管(406);在圆形调压凹槽的槽底部设有与调压分流进水管(408)相连通的调压进水孔(439)以及与调压分流出水管(406)相连通的调压出水孔(438);调压转盘(436)安装在圆形调压凹槽内,并在调压转盘(436)与圆形调压凹槽的槽底部相紧贴的内侧面上设有调压水槽;调压水槽使调压进水孔(439)与调压出水孔(438)相连通;调压盖板(403)盖合在圆形调压凹槽上,并在调压盖板(403)的中心处设有调压轴圆孔(419);在调压转盘(436)的外侧面中心处设有调压转轴(421);调压转轴(421)由调压轴圆孔(419)伸出调压盖板(403)外安装在旋钮帽(401)上;调压回流件包括回流对接套筒(409)、调压进水管(411)以及调压出水管

(410);调压分流进水管(408)的端部插装在回流对接套筒(409)中;调压进水管(411)以及调压出水管(410)安装在回流对接套筒(409)的外壁上,且均与回流对接套筒(409)的内部相连通;调压进水管(411)和调压出水管(410)按照水流方向串接在软管(8)上;在水泵结构(6)的进水口处设有回水分流管(617);调压分流出水管(406)与回水分流管(617)相连通。

10.根据权利要求8所述的台式洗牙器,其特征在于:调压水槽由一段扇形槽口(416)和一段逐渐收窄且呈圆弧设置的连通水槽(417)构成;扇形槽口(416)位于调压转盘(436)内侧面边缘处,连通水槽(417)位于调压转盘(436)内侧面内,扇形槽口(416)与连通水槽(417)较宽的一端相连通;调压进水孔(439)与扇形槽口(416)相连通,调压出水孔(438)与连通水槽(417)相连通。

一种台式洗牙器

技术领域

[0001] 本发明创造涉及一种洗牙设备,尤其是一种台式洗牙器。

背景技术

[0002] 目前,现有的台式洗牙器在使用时,由于电路结构和水路结构共同安装在壳体内的同一个腔室中,但是由于水路结构的湿气较重,有可能还会出现漏水的问题,所以常常导致电路结构受到腐蚀或短路损坏。因此有必要设计出一种台式洗牙器,能够将水路结构和电路结构进行隔离,避免电路结构腐蚀或短路,延长电路结构的使用寿命。

发明内容

[0003] 发明创造目的:提供一种台式洗牙器,能够将水路结构和电路结构进行隔离,避免电路结构腐蚀或短路,延长电路结构的使用寿命。

[0004] 技术方案:本发明创造所述的台式洗牙器,包括机身壳体、手柄、调压结构、驱动电机以及水泵结构;机身壳体包括水箱盖、水箱、机身上盖、机身主壳体以及机身底盖;水箱盖盖合在水箱的上侧敞口上;在机身主壳体的内部设有隔层板,用于将机身主壳体的内部空腔分隔为上层独立防水空腔和下层独立防水空腔;机身上盖盖合在机身主壳体的上侧敞口上;机身底盖盖合在机身主壳体的下侧敞口上;水箱的底部固定安装在机身上盖上;驱动电机安装在上层独立防水空腔中,水泵结构安装在下层独立防水空腔中,驱动电机用于驱动水泵结构工作;在水箱的底部连通设置有主进水管,主进水管与水泵结构的进水口相对接;手柄包括手柄壳体、喷头锁紧机构以及水路开关机构;喷头锁紧机构安装在手柄壳体内部的上部,用于接插洗牙器喷头;水路开关机构设置于手柄壳体内,用于控制水路通断;喷头锁紧机构的喷头进水口与水路开关机构的开关出水口相对接;在手柄壳体的外壁上沿轴向滑动式安装有推拨开关;在推拨开关上设有伸入手柄壳体内部的推拨部件;推拨部件用于推拨水路开关机构实现水路通断控制;水泵结构的出水口通过软管与水路开关机构的开关进水口相连通;调压结构串接在软管上,用于对软管中的水压进行调节控制。

[0005] 进一步地,在水箱的底部中心处设有底部安装孔,并在底部安装孔处向上延伸设置有中心套管;中心套管位于水箱的中部;在水箱盖中心处设有顶部安装孔,且顶部安装孔与中心套管的上管口相对接;在机身上盖的上侧面中心处设有电池安装座;电池安装座嵌于中心套管中;在水箱的底部安装有热传导柱,热传导柱的下端伸入机身主壳体内;在水箱的外侧面上嵌入安装有用于吸附手柄的机身磁铁。

[0006] 进一步地,喷头锁紧机构包括喷头限位套管、喷头锁紧开关、接插套筒、弹起压簧以及喷头弹块;在喷头限位套管的管壁上设有喷头卡扣槽口;喷头锁紧开关安装在喷头卡扣槽口处,用于对插入喷头限位套管的洗牙器喷头进行卡扣固定;接插套筒的上筒口套设在喷头限位套管的下管口上,并在接插套筒内设有用于对插入接插套筒内的洗牙器喷头进行外壁密封的喷头密封圈;弹起压簧和喷头弹块均设置于接插套筒内;弹起压簧弹性支撑在接插套筒的筒底部上,喷头弹块位于喷头密封圈与弹起压簧之间;在喷头弹块上设有中

心通水孔；在接插套筒的筒底部上设有与内部相连通的接插端头作为喷头锁紧机构的喷头进水口。

[0007] 进一步地，喷头锁紧开关包括按压头、U形卡扣以及回弹压簧；在手柄壳体的侧壁上设有侧边孔；U形卡扣固定在按压头上，按压头由侧边孔伸出手柄壳体外；U形卡扣围绕设置在喷头限位套管的外围；回弹压簧弹性支撑在按压头的内侧面与喷头限位套管的外壁之间。

[0008] 进一步地，水路开关机构包括阀体以及柱状阀芯；阀体设置在手柄壳体内，并在阀体上设置有阀芯安装孔；柱状阀芯插装在阀芯安装孔上；在阀体上设有与阀芯安装孔相连通的接插套头和软管接头；接插套头作为水路开关机构的开关出水口与接插端头对接；软管接头作为水路开关机构的开关进水口与软管相通；在柱状阀芯上设有阀芯孔，且柱状阀芯旋转使得阀芯孔连通接插套头与软管接头；在柱状阀芯的外端部上固定设置有驱动摆杆；推拨部件夹持在驱动摆杆上，用于通过推拨驱动摆杆来驱动柱状阀芯旋转。

[0009] 进一步地，在喷头限位套管的外圆周壁上设有上限位板；U形卡扣夹持在上限位板的下侧面与接插套筒的上筒口之间。

[0010] 进一步地，水泵结构包括第一缸体、第二缸体、两个活塞机构、活塞驱动曲轴、出水连接体、出水机构以及进水机构；第一缸体和第二缸体并排固定安装，且第一缸体和第二缸体的缸口位于同一侧；活塞机构由活塞杆、轴套以及活塞头组成；轴套固定设置在活塞杆的一端端部上，活塞头铰接安装在活塞杆的另一端部上；两个活塞机构的活塞头分别安装在第一缸体和第二缸体中；两个活塞机构的轴套安装在活塞驱动曲轴上，用于驱动两个活塞头在第一缸体和第二缸体中抽插运动；在第一缸体和第二缸体的缸顶部均设有一个条形延长体；在条形延长体的左右两侧分别设有一个出水侧柱形连接头和一个进水侧柱形连接头，并在左右两侧对应的出水侧柱形连接头和进水侧柱形连接头上贯穿设置有进出水孔；在条形延长体的内部设有连通进出水孔至缸体内部的连通水孔；出水连接体安装在出水机构与两个出水侧柱形连接头之间，用于连通出水机构与两个出水侧柱形连接头，并在出水侧柱形连接头与出水连接体之间设有出水单向阀膜；进水机构与两个进水侧柱形连接头连通安装，并在进水机构与两个进水侧柱形连接头之间设有进水单向阀膜。

[0011] 进一步地，在出水机构上还设有溢流柱形连接头，并在溢流柱形连接头上设有与泵出水管相连通的回水孔；在进水机构上还设有回水套筒，并在回水套筒的底部设有与泵进水管相连通的分流水孔；溢流柱形连接头插装在回水套筒中实现对接；在回水套筒中安装有回水单向阀和阀支撑压簧；回水单向阀在阀支撑压簧的弹性支撑作用下堵塞在回水孔上。

[0012] 进一步地，调压结构包括旋钮帽、调压底座、调压盖板、调压转盘以及调压回流件；在调压底座的一侧面上设有圆形调压凹槽，在调压底座的另一侧面设有调压分流进水管和调压分流出水管；在圆形调压凹槽的槽底部设有与调压分流进水管相连通的调压进水孔以及与调压分流出水管相连通的调压出水孔；调压转盘安装在圆形调压凹槽内，并在调压转盘与圆形调压凹槽的槽底部相紧贴的内侧面上设有调压水槽；调压水槽使调压进水孔与调压出水孔相通；调压盖板盖合在圆形调压凹槽上，并在调压盖板的中心处设有调压轴圆孔；在调压转盘的外侧面中心处设有调压转轴；调压转轴由调压轴圆孔伸出调压盖板外安装在旋钮帽上；调压回流件包括回流对接套筒、调压进水管以及调压出水管；调压分流进水

管的端部插装在回流对接套筒中；调压进水管以及调压出水管安装在回流对接套筒的外壁上，且均与回流对接套筒的内部相通；调压进水管和调压出水管按照水流方向串接在软管上；在水泵结构的进水口处设有回水分流管；调压分流出水管与回水分流管相通。

[0013] 进一步地，调压水槽由一段扇形槽口和一段逐渐收窄且呈圆弧设置的连通水槽构成；扇形槽口位于调压转盘内侧面边缘处，连通水槽位于调压转盘内侧面内，扇形槽口与连通水槽较宽的一端相通；调压进水孔与扇形槽口相通，调压出水孔与连通水槽相通。

[0014] 本发明创造与现有技术相比，其有益效果是：利用隔层板将机身主壳体的内部空腔分隔为上层独立防水空腔和下层独立防水空腔，从而在上层独立防水空腔中安装电路结构，在下层独立防水空腔中安装水路结构，实现了将水路和电路进行隔离，避免电路受损；利用上层密封圈和下层密封圈实现机身主壳体上下侧敞口盖合处的密封性。

附图说明

- [0015] 图1为本发明创造的台式洗牙器整体结构示意图；
- [0016] 图2为本发明创造的机身壳体第一视角爆炸结构示意图；
- [0017] 图3为本发明创造的机身壳体第二视角爆炸结构示意图；
- [0018] 图4为本发明创造的手柄爆炸结构示意图；
- [0019] 图5为本发明创造的调压结构的结构示意图；
- [0020] 图6为本发明创造的调压结构的第一视角爆炸结构示意图；
- [0021] 图7为本发明创造的调压结构的第二视角爆炸结构示意图；
- [0022] 图8为本发明创造的水泵结构的结构示意图；
- [0023] 图9为本发明创造的水泵结构的爆炸结构示意图；
- [0024] 图10为本发明创造的第一缸体和第二缸体结构示意图；
- [0025] 图11为本发明创造的出水机构结构示意图；
- [0026] 图12为本发明创造的进水机构结构示意图；
- [0027] 图13为本发明创造的出水连接体结构示意图；
- [0028] 图14为本发明创造的出水连接体结构示意图；
- [0029] 图15为本发明创造的单向阀膜结构示意图。

具体实施方式

[0030] 下面结合附图对本发明创造技术方案进行详细说明，但是本发明创造的保护范围不局限于所述实施例。

[0031] 实施例1：

[0032] 如图1-3所示，本发明创造涉及一种台式洗牙器包括：机身壳体1、手柄3、调压结构4、驱动电机以及水泵结构6；机身壳体1包括水箱盖101、水箱103、机身上盖108、机身主壳体109 以及机身底盖112；水箱盖101盖合在水箱103的上侧敞口上；在机身主壳体109的内部设有隔层板110，用于将机身主壳体109的内部空腔分隔为上层独立防水空腔和下层独立防水空腔；机身上盖108盖合在机身主壳体109的上侧敞口上对上层独立防水空腔进行密封，并在机身上盖108 与机身主壳体109的盖合处设有上层密封圈；机身底盖112盖合在机身主壳体109的下侧敞口上对下层独立防水空腔进行密封，并在机身底盖112与机身主壳体109

的盖合处设有下层密封圈;在机身主壳体109的外侧面上设有用于放置软管8的圆形凹陷113;水箱103的底部固定安装在机身上盖108上;手柄3和调压结构4均安装在机身壳体1上;驱动电机安装在上层独立防水空腔中,水泵结构6安装在下层独立防水空腔中,并在下层独立防水空腔中还设有减速机构7;减速机构7为减速齿轮组;驱动电机的输出轴伸入下层独立防水空腔内,通过减速机构7驱动水泵结构6工作;在水箱103的底部连通设置有贯穿上层独立防水空腔的主进水管116,主进水管116与水泵结构6的进水口相对接;手柄3包括手柄壳体、喷头锁紧机构以及水路开关机构;喷头锁紧机构安装在手柄壳体内部的上部,用于接插洗牙器喷头;水路开关机构设置于手柄壳体内,用于控制水路通断;喷头锁紧机构的喷头进水口与水路开关机构的开关出水口相对接;在手柄壳体的外壁上沿轴向滑动式安装有推拨开关333;在推拨开关333上设有伸入手柄壳体内部的推拨部件;推拨部件用于推拨水路开关机构实现水路通断控制;水泵结构6的出水口通过软管8与水路开关机构的开关进水口相连通;调压结构4串接在软管8上,用于对软管8中的水压进行调节控制。利用上层密封圈和下层密封圈实现机身主壳体109上下侧敞口盖合处的密封性;利用喷头锁紧机构和水路开关机构组合式安装,无论哪个机构出现问题都可以单独更换,便于后期更换维护,降低维修成本;相比于现有的洗牙器手柄,推拨式水路开关使用更加便捷;手柄壳体无需对洗牙器喷头进行约束固定,只由喷头锁紧机构进行约束固定,结构简单,安装也比较方便。

[0033] 如图2和3所示,在水箱103的底部中心处设有底部安装孔,并在底部安装孔处向上延伸设置有中心套管104;中心套管104位于水箱103的中部,且中心套管104的上管口与水箱103的上侧敞口相平齐;在水箱盖101中心处设有顶部安装孔102,且顶部安装孔102与中心套管104的上管口相对接;在机身上盖108的上侧面中心处设有电池安装座107;电池安装座107嵌于中心套管104中;在水箱103的底部设有热传导柱106和主进水管116;在机身上盖108上设有两个圆形安装孔115;热传导柱106和主进水管116分别贯穿两个圆形安装孔115;在热传导柱106和主进水管116的外壁上均设有安装外螺纹,从而通过两个安装螺母将热传导柱106和主进水管116固定安装在机身上盖108上;热传导柱106的下端伸入机身主壳体109内;在机身底盖112的下侧面上安装有防滑垫114;在机身上盖108的中心处竖向安装有电路安装中管(图中未示出),电池安装座107位于电路安装中管中;电路安装中管插入中心套管104中;在水箱103的外侧面上嵌入安装有用于吸附手柄3的机身磁铁105。利用电路安装中管能够在内部安装显示屏线路板503、控制按键线路板502以及防水透明膜501;采用热传导柱106能够实现水箱103内温度的引导,便于温度传感器的温度测量;采用防滑垫114能够增强洗牙器机身结构的防滑性能。

[0034] 如图2和3所示,在电池安装座107上安装有嵌入电路安装中管中的充电电池(图中未示出);在电路安装中管的上管口处安装有按键控制显示电路5,按键控制显示电路5由自下而上依次安装的显示屏线路板503、控制按键线路板502以及防水透明膜501构成;在显示屏线路板503的中心处设有显示屏;在控制按键线路板502的中心处设有显示屏孔,在控制按键线路板502的周边设有控制按键;显示屏嵌于显示屏孔中,防水透明膜501对中心套管104的上管口进行密封;在上层独立防水空腔中安装有控制线路板111;在控制线路板111上安装有控制器、充放电电路以及电机驱动电路;在热传导柱106的下端部上安装有温度传感器;在上层独立防水空腔的内侧板安装充电线圈以及用于吸附充电座2的充电座吸附磁铁;控制器分别与温度传感器、显示屏、电机驱动电路以及控制按键电连接;控制器通过电机驱

动电路控制驱动电机旋转;充电电池通过充放电电路分别为控制器、温度传感器、显示屏、电机驱动电路以及控制按键供电,充电线圈通过充放电电路电连接充电电池。利用电池安装座107能够便于安装锂电池;利用防水透明膜501能够在不影响按键的条件下实现电路防水。

[0035] 如图4所示,喷头锁紧机构包括喷头限位套管306、喷头锁紧开关、接插套筒314、弹起压簧315以及喷头弹块319;在喷头限位套管306的管壁上设有喷头卡扣槽口312;喷头锁紧开关安装在喷头卡扣槽口312处,用于对插入喷头限位套管306的洗牙器喷头进行卡扣固定;接插套筒 314的上筒口套设在喷头限位套管306的下管口上,并在接插套筒314内设有用于对插入接插套筒314内的洗牙器喷头进行外壁密封的喷头密封圈,可采用油封;弹起压簧315和喷头弹块319 均设置于接插套筒314内,利用弹起压簧315和喷头弹块319能够在解锁后将洗牙器喷头弹出;弹起压簧315弹性支撑在接插套筒314的筒底部上,喷头弹块319位于喷头密封圈与弹起压簧315 之间,喷头弹块319的外径大于喷头密封圈的內径,防止喷头弹块319被弹出;在喷头弹块319 上设有中心通水孔;在接插套筒314的筒底部上设有与内部相连通的接插端头316作为喷头锁紧机构的喷头进水口。

[0036] 如图4所示,喷头锁紧开关包括按压头304、U形卡扣303以及回弹压簧311;在手柄壳体的侧壁上设有侧边孔310;U形卡扣303固定设置在按压头304上,按压头304由侧边孔310伸出手柄壳体外;U形卡扣303围绕设置在喷头限位套管306的外围;回弹压簧311弹性支撑在按压头 304的内侧面与喷头限位套管306的外壁之间,用于推动U形卡扣303的回转弯折段由卡扣孔312 处局部嵌入喷头限位套管306内;在按压头304的内侧面以及喷头限位套管306的外壁上均设置有一个限位凸柱305;回弹压簧311的两端分别安装在两根限位凸柱305上;利用两根限位凸柱 305能够实现回弹压簧311的限位固定。

[0037] 如图4所示,在喷头限位套管306的外圆周壁上设有两个安装侧耳307和上限位板308;在接插套筒314的外圆周壁上设有两个固定侧耳318;在手柄壳体的内壁上设有两根套管安装柱、两根套筒安装柱、一块套管支撑板309以及一块套筒支撑板348;U形卡扣303夹持在上限位板308 的下侧面与接插套筒314的上筒口之间,能够实现U形卡扣303的限位,只能进行水平滑动,防止上下晃动;两个安装侧耳307通过螺钉安装在两根套管安装柱上;两个固定侧耳318通过螺钉安装在两根套筒安装柱上;在套管支撑板309和套筒支撑板348上均设有一个弧形支撑槽口;喷头限位套管306的外圆周壁支撑在套管支撑板309的弧形支撑槽口上,接插套筒314的外圆周壁支撑在套筒支撑板348的弧形支撑槽口上。

[0038] 如图4所示,水路开关机构包括阀体322以及柱状阀芯326;阀体322设置在手柄壳体内,并在阀体322上设置有阀芯安装孔;柱状阀芯326插装在阀芯安装孔上,并在柱状阀芯326的两端外壁上均设有阀芯密封槽,在阀芯密封槽中安装有阀芯密封圈;在阀体322上设有与阀芯安装孔相连通的接插套头321和软管接头323;接插套头321作为水路开关机构的开关出水口与接插端头316向对接;软管接头323作为水路开关机构的开关进水口与软管8相通;在柱状阀芯326上设有阀芯孔328,且柱状阀芯326旋转使得阀芯孔328连通接插套头321与软管接头 323;在柱状阀芯326的外端部上固定设置有驱动摆杆327;推拨部件夹持在驱动摆杆327上,用于通过推拨驱动摆杆327来驱动柱状阀芯326旋转。

[0039] 如图4所示,推拨部件为四根设置在推拨开关333上的推拨杆335;四根推拨杆335两两夹持在驱动摆杆327上;柱状阀芯326的中心线与驱动摆杆327的中心线相平行;推拨开

关333的滑移方向与柱状阀芯326的中心线相垂直；在阀体322的外壁上设有导向侧板324；在导向侧板324上设有圆弧导向孔325；驱动摆杆327与导向侧板324相垂直，且驱动摆杆327端部插装在圆弧导向孔325中；利用圆弧导向孔325能够对驱动摆杆327的摆动范围进行限位，一方面增强驱动摆杆327的端部稳定性，另一方面能够防止驱动摆杆327脱离四根推拨杆335的夹持；在手柄壳体内壁上设有两块阀体支撑板313以及两根端部限位杆347；在两块阀体支撑板313上均设有一个弧形支撑槽口；阀体322的中部支撑在阀体支撑板313的弧形支撑槽口上；阀体322的两端夹持在两根端部限位杆347之间，且其中一根端部限位杆347紧贴柱状阀芯326的外端部；利用两块阀体支撑板313以及两根端部限位杆347实现阀体322和柱状阀芯326的限位固定。

[0040] 如图4所示，水路开关机构的出水口内安装有环形密封垫320，利用环形密封垫320能够实现对接处的密封性能；在水路开关机构的出水口外壁上伸出设置有两个提拉侧耳329；在两个提拉侧耳329上均设有对接卡扣孔；在喷头锁紧机构的进水口上方设有两个卡扣齿牙317；喷头锁紧机构的进水口插装在水路开关机构的出水口内，并由环形密封垫320密封，两个卡扣齿牙317分别卡扣在两个提拉侧耳329上的对接卡扣孔中；利用卡扣齿牙317和提拉侧耳329的配合实现水路开关机构的出水口与喷头锁紧机构的进水口对接安装，并在环形密封垫320的作用下实现对接处的密封。

[0041] 如图4所示，手柄壳体包括前侧壳体301和后侧壳体302；在前侧壳体301的上端设有顶部圆盘337；在顶部圆盘337的中心处设有喷头插孔338；喷头锁紧机构位于喷头插孔338的下方；在后侧壳体302的下端设有底部圆盘342；在底部圆盘342的中心处设有壳体安装孔345；在前侧壳体301的下端内部设有壳体安装座；在后侧壳体302的外壁中部设有磁吸凸台339；在后侧壳体302的内壁上且位于磁吸凸台339处设有磁铁安装座340；在磁铁安装座340上安装有手柄磁铁，手柄3通过手柄磁铁与机身磁铁105相吸附而安装在机身壳体1上；在后侧壳体302的内部设有软管限位板341，并在软管限位板341上设有用于夹持软管的U形槽口，利用软管限位板341上的U形槽口能够对内部的软管8进行限位防止晃动异响；在前侧壳体301的边缘设有对接安装槽；在后侧壳体302的边缘设有对接安装凸条346；前侧壳体301和后侧壳体302前后对接构成柱状壳体，对接安装凸条346嵌于对接安装槽中，利用对接安装凸条346与对接安装槽的配合实现前侧壳体301和后侧壳体302的对接安装，防止安装错位或晃动，底部圆盘342通过螺钉穿过壳体安装孔345固定安装在壳体安装座上；在底部圆盘342上还设有漏水孔344和软管穿孔343，利用漏水孔344能够在漏水时及时将推拨手柄中的水排出。

[0042] 如图4所示，在前侧壳体301的外壁中部设有条形滑移孔330；在条形滑移孔330的中部且与长度方向相平行设置有弹性条331；在弹性条331的中部设有半球形凸起332；在推拨开关333的内侧面上设有两个半球形凹陷；推拨开关333滑动使得半球形凸起332嵌于其中一个半球形凹陷中，利用弹性条331、半球形凹陷和半球形凸起332的配合能够实现推拨开关333的推拨定位；在推拨开关333的外侧面上设有便于手指推拨的弧形坡面334，利用弧形坡面334能够在使用过程中便于手指推拨，提高使用便捷性；推拨部件由条形滑移孔330伸入手柄壳体内，并在推拨部件上设有用于卡扣在前侧壳体301内壁上的三角凸起336，利用三角凸起336使得推拨开关333沿条形滑移孔330滑动不会掉落。

[0043] 手柄3在使用时，洗牙器喷头由喷头插孔338插入，洗牙器喷头的端部贯穿喷头限

位套管306 后插入接插套筒314内,洗牙器喷头的端部被喷头密封圈密封,洗牙器喷头的进水口按压在喷头弹块319上,U形卡扣303的回转弯折段卡扣在洗牙器喷头外壁上的环槽中进行限位固定;推拨式手柄的进水软管由软管穿孔343进入手柄壳体内,并夹持在软管限位板341上的U形槽口中进行固定,软管的上端对接安装在软管连接头323上;在进行水路开关时,滑动推拨开关333,利用四根推拨杆335推拨驱动摆杆327摆动,从而带动柱状阀芯326旋转,使得阀芯孔328连通在接插套头321与软管连接头323之间实现水路导通,或者错开接插套头321与软管连接头323实现水路断开;推拨式手柄通过磁铁安装座340中安装的手柄磁铁吸附在机身壳体1侧面的机身磁铁 105上;在更换洗牙器喷头时,只要按下按压头304,使U形卡扣303的回转弯折段脱离洗牙器喷头外壁上的环槽,在弹起压簧315的作用下,洗牙器喷头被弹出实现快速更换。

[0044] 如图8-15所示,水泵结构6包括第一缸体601、第二缸体602、两个活塞机构、活塞驱动曲轴、出水连接体、出水机构以及进水机构;第一缸体601和第二缸体602并排固定安装,且第一缸体601和第二缸体602的缸口位于同一侧;活塞机构由活塞杆613、轴套614以及活塞头组成;轴套614固定设置在活塞杆613的一端端部上,活塞头铰接安装在活塞杆613的另一端部上;两个活塞机构的活塞头分别安装在第一缸体601和第二缸体602中;两个活塞机构的轴套614安装在活塞驱动曲轴上,用于驱动两个活塞头在第一缸体601和第二缸体602中抽插运动;在第一缸体601和第二缸体602的缸顶部均设有一个条形延长体663;在条形延长体663的左右两侧分别设有一个出水侧柱形连接头627和一个进水侧柱形连接头665,并在左右两侧对应的出水侧柱形连接头627和进水侧柱形连接头665上贯穿设置有进出水孔664;在条形延长体663的内部设有连通进出水孔664至缸体内部的连通水孔;出水连接体安装在出水机构与两个出水侧柱形连接头627 之间,用于连通出水机构与两个出水侧柱形连接头627,并在出水侧柱形连接头627与出水连接体之间设有出水单向阀膜;进水机构与两个进水侧柱形连接头665连通安装,并在进水机构与两个进水侧柱形连接头665之间设有进水单向阀膜;出水机构包括泵出水管606以及设置在泵出水管606上的两个出水侧套筒607;在两个出水侧套筒607底部均设有与泵出水管606连通的侧边出水孔649;进水机构包括泵进水管604以及设置在泵进水管604上的两个进水侧套筒610;在两个进水侧套筒610底部均设有与泵进水管604连通的侧边进水孔631;出水连接体包括两个并排设置的连接套筒624;在连接套筒624底部外侧设有对接柱形连接头625;在连接套筒624的底部设有贯穿对接柱形连接头625的对接水孔651;两个出水侧套筒607分别套设在两个根对接柱形连接头625上实现对接;两个连接套筒624套设在两个出水侧柱形连接头627上实现对接;两个进水侧套筒610分别套设在两个进水侧柱形连接头665上实现对接;泵出水管606作为水泵结构6 的出水口与软管8相通;泵进水管604作为水泵结构6的进水口与主进水管116相对接。利用出水连接体能够在出水侧额外增加一个单向阀膜的单向隔离结构,确保出水侧不会出现水压相互影响。

[0045] 如图8-15所示,在泵出水管606上还设有溢流柱形连接头618,并在溢流柱形连接头618上设有与泵出水管606相连通的回水孔643;在泵进水管604上还设有回水套筒605,并在回水套筒 605的底部设有与泵进水管604相连通的分流水孔629;溢流柱形连接头618插装在回水套筒605 中实现对接;在回水套筒605中安装有回水单向阀和阀支撑压簧622;回水单向阀在阀支撑压簧 622的弹性支撑作用下堵塞在回水孔643上;在进水管604上连通设

置有调压分流管617。利用溢流柱形接头618、回水套筒605、回水单向阀以及阀支撑压簧622构成独立的溢流回水分流结构,能够在调节水压时不影响出水脉冲的频率,使得调压和调频相互独立。

[0046] 如图8-15所示,在回水套筒605内围绕分流水孔629间隔分布设置有限位凸块630;阀支撑压簧622设置在各个限位凸块630围绕构成的区域内;回水单向阀由圆锥头部620和导向杆621 构成;导向杆621设置在圆锥头部620的锥底面中心处;阀支撑压簧622套设在导向杆621上;回水孔643的孔口处设置为与圆锥头部620相对应的圆锥面。利用圆锥头部620和圆锥面的配合实现密封,当进行调压时,由于出水口处的水压上升,会反向推动圆锥头部620压缩阀支撑压簧 622,从而从出水侧向进水侧分流回水,并从分流管617处回水流出,此时电机的工作频率不变,一直处于正常工作状态。

[0047] 如图8-15所示,泵出水管606的一端部密封,另一端部连通设置有出水缓冲套筒608,出水缓冲套筒608通过安装端头与软管8相通;在出水缓冲套筒608的筒口外壁上设有两个出水安装凸块646;在出水安装凸块646上设有用于对接安装的出水口螺纹孔647;泵进水管604的一端部密封,另一端部外壁上设有用于安装管口密封圈的密封限位槽609,泵进水管604通过水管套头与主进水管116相对接;在回水套筒605的筒口外壁上设有两个分流安装凸块616,在分流安装凸块616上设有分流对接安装孔;在溢流柱形接头618的外侧设有两个安装侧耳644,并在安装侧耳644上设有侧耳安装孔;分流对接螺栓的螺杆端部贯穿分流对接安装孔和侧耳安装孔后安装固定;在条形延长体663的端部设有限位安装孔640;在两个出水侧套筒607的外壁上均设有一个出水侧限位安装侧耳648;在两个进水侧套筒610的外壁上均设有一个进水侧限位安装侧耳634;在两个连接套筒624的外壁上均设有中间限位安装侧耳652;由限位安装螺栓的螺杆端部依次贯穿出水侧限位安装侧耳648、中间限位安装侧耳652、限位安装孔640以及进水侧限位安装侧耳634实现限位固定安装;在两个出水侧套筒607的外壁上共同设置有一个出水侧对拉支座650;在两个连接套筒624的外壁上共同设置有一根对拉支撑管626;在两个进水侧套筒610 的外壁上共同设置有一个进水侧对拉支座633;由对拉螺栓的螺杆端部依次穿过出水侧对拉支座650、对拉支撑管626以及进水侧对拉支座633实现对拉固定安装;两根限位安装螺栓和一根对拉螺栓位于等腰三角形的三个顶点位置处。利用三点式螺栓安装能够有效增强对接安装时的稳定性和结构强度,确保大水压条件下的结构稳定性能。

[0048] 如图8-15所示,出水单向阀膜和进水单向阀膜为相同结构的单向阀膜,均由圆形薄膜653 以及一体式设置在圆形薄膜653圆周边缘的限位矩形边654构成;在圆形薄膜653上设有C形孔,从而在圆形薄膜653的中部形成用于封闭水孔的圆形挡片655,并在限位矩形边654与圆形挡片 655之间形成用于翘起弯折的连接片656;在出水侧套筒607的筒底部、连接套筒624的筒底部以及进水侧柱形接头665的端面上均设有一个与单向阀膜外轮廓形状相适应的阀膜限位槽636;在阀膜限位槽636中设有两个条形支撑凸块637;单向阀膜安装在阀膜限位槽636中,条形支撑凸块637支撑在单向阀膜的内侧面上。利用单向阀膜结构小,便于安装,能够有效控制双泵的整体结构大小;利用条形支撑凸块637能够对单向阀膜进行支撑,使单向阀膜与水流来向的水孔进行隔离,但不影响水孔的出水。

[0049] 如图8-15所示,在溢流柱形接头618的外圆周壁上设有回水密封圈槽645,在回水密封圈槽645上安装有回水密封圈;在出水侧柱形接头627的外圆周壁上设有出水侧密

封圈槽,在出水侧密封圈槽上安装有出水侧密封圈;在进水侧柱形接头665的外圆周壁上设有进水侧密封圈槽,在进水侧密封圈槽上安装有进水侧密封圈;对接柱形接头625的外圆周壁上设有对接端密封圈槽615,在对接端密封圈槽615上安装有对接端密封圈。利用回水密封圈、出水侧密封圈、进水侧密封圈以及对接端密封圈进行各个对接位置处的密封,有效防止水渗漏。

[0050] 如图8-15所示,活塞驱动曲轴由驱动齿轮603以及分别设置在驱动齿轮603两侧的驱动短轴 623构成;两根驱动短轴623分别位于驱动齿轮603两侧面的偏心位置处,且两根驱动短轴623 的轴心线在驱动齿轮603侧面上的连线经过驱动齿轮603的中心,或者两根驱动短轴623的轴心线相重合;两个轴套614分别套设在两根驱动短轴623上;在驱动齿轮603的中心处设有贯穿两根驱动短轴623以及驱动齿轮3的中心轴孔635;在中心轴孔635中安装有中心转轴639,中心转轴639安装在减速机构7中,驱动齿轮603与减速机构7内的减速齿轮相啮合。利用两根驱动短轴 623的设置能够对两个活塞头进行分别驱动,若两根驱动短轴623的轴心线相重合,则为同步曲杆活塞驱动,若两根驱动短轴623的轴心线为圆心对称设置,则为异步曲杆活塞驱动,可根据设计需要进行选择安装。

[0051] 如图8-15所示,在第一缸体601和第二缸体602的左右侧边上均设有侧翼板611;在侧翼板 611上设有用于固定在缸体上的加强筋板641;在第一缸体601的侧翼板611上设有并排对接套筒 612;在第二缸体602的侧翼板611上设有并排对接柱619;在并排对接柱619上轴向贯穿设置有螺钉贯穿孔642;在并排对接套筒612的底部设有螺钉安装孔;在第二缸体602的条形延长体663 上设有上侧支撑安装孔;在上侧支撑安装孔的下方设有支撑管638;在第一缸体601的条形延长体663上设有下侧支撑安装孔632;在第一缸体601和第二缸体602并排固定安装时,并排对接柱 619插入对应位置处的并排对接套筒612中,再由并排安装螺钉的端部穿过螺钉贯穿孔642后旋合安装在螺钉安装孔上进行固定,由并排安装螺栓的螺杆端部依次穿过上侧支撑安装孔、支撑管638以及下侧支撑安装孔632进行固定。利用并排对接套筒612和并排对接柱619的配合能够增强第一缸体601和第二缸体602并排安装的稳定性;利用支撑管638能够增强上下两个条形延长体663安装的稳定性。

[0052] 如图8-15所示,活塞头包括圆柱形活塞体657以及活塞密封圈660;活塞密封圈660围绕设置在圆柱形活塞体657的中部;在圆柱形活塞体657的下端设有连杆安装孔661;在连杆安装孔 661的孔壁上设有铰接安装孔662;在活塞杆613的端部设有球形头628;球形头628伸入连杆安装孔661中,并通过铰接轴铰接安装在铰接安装孔662上;在圆柱形活塞体657的上端面中心处形成防护凸柱659;在圆柱形活塞体657的上端面圆周边缘处设有喇叭形的薄壁锥筒658;薄壁锥筒658的上喇叭口外边缘紧贴缸体的内壁。利用薄壁锥筒658在进行冲程工作时,由于水压的冲击实现筒口微微扩张,实现较好的密封效果,且能够经受较强的水压冲击;利用活塞密封圈 660能够实现第二级密封,确保不会出现漏水。

[0053] 水泵结构6在使用时,利用出水单向阀膜和进水单向阀膜的设置,能够实现双泵工作时的水压互不影响,确保双泵增压时的有效性;利用溢流柱形接头618、回水套筒605、回水单向阀以及支撑压簧622构成独立的溢流回水分流结构,能够在遇堵或暂停时实现水路回流,不影响水泵电机的正常运行,且具有较大的冲水频率调节范围;利用第一缸体、第二缸体和两个活塞机构实现两套独立供水,若两根驱动短轴623的轴心线相重合,则双泵为同步曲杆活塞结构,实现增压效果,由于有单独的调压结构4,因此可以实现更宽的调压范

围,调频和调压相对独立调节,因此可以实现多种频率和压力模式的组合输出;若两根驱动短轴623的轴心线在驱动齿轮603侧面上的连线经过驱动齿轮603的中心,则双泵为异步曲杆活塞结构,实现倍频增压效果,频率调节是单泵的两倍,由于有单独的调压结构4,因此又可以实现更宽的调频范围,调频和调压相对独立调节,因此可以实现更多种频率和压力模式的组合输出。

[0054] 如图5-7所示,调压结构4包括旋钮帽401、调压底座402、调压盖板403、调压转盘436以及调压回流件;在调压底座402的一侧面上设有圆形调压凹槽,在调压底座402的另一侧面设有调压分流进水管408和调压分流出水管406;在圆形调压凹槽的槽底部设有与调压分流进水管408 相连通的调压进水孔439以及与调压分流出水管406相连通的调压出水孔438;调压转盘436安装在圆形调压凹槽内,并在调压转盘436与圆形调压凹槽的槽底部相紧贴的内侧面上设有调压水槽;调压水槽使调压进水孔439与调压出水孔438相连通;调压盖板403盖合在圆形调压凹槽上,并在调压盖板403的中心处设有调压轴圆孔419;在调压转盘436的外侧面中心处设有调压转轴 421;调压转轴421由调压轴圆孔419伸出调压盖板403外安装在旋钮帽401上;调压回流件包括回流对接套筒409、调压进水管411以及调压出水管410;在调压分流进水管408的端部设有调压水管密封槽414,并在调压水管密封槽414内安装有调压水管密封圈;调压分流进水管408的端部插装在回流对接套筒409中,调压水管密封圈与回流对接套筒409的筒内壁相紧贴;调压进水管411以及调压出水管410安装在回流对接套筒409的外壁上,且均与回流对接套筒409的内部相连通;调压进水管411和调压出水管410按照水流方向串接在软管8上;在水泵结构6的进水管604 上设有回水分流管617;调压分流出水管406与调压分流管617相连通。旋钮帽401和转轴连接机构位于机身主壳体109的外侧,调压结构4的其余组件安装在下层独立防水空腔中。

[0055] 如图5-7所示,调压水槽由一段扇形槽口416和一段逐渐收窄且呈圆弧设置的连通水槽417 构成;扇形槽口416位于调压转盘436内侧面边缘处,连通水槽417位于调压转盘436内侧面内,扇形槽口416与连通水槽417较宽的一端相连通;调压进水孔439与扇形槽口416相连通,调压出水孔438与连通水槽417相连通。

[0056] 如图5-7所示,在旋钮帽401的内侧面上安装有转轴连接机构;转轴连接机构包括中心对接圆柱425以及设置于中心对接圆柱425一端端部且沿径向伸出的分支限位杆434;在中心对接圆柱425的另一端端部上设有限位盲孔;在旋钮帽401的内侧面中心设有圆形限位槽423,在圆形限位槽423的中心处设有中心限位圆柱422;在旋钮帽401的内侧面偏心位置设有定位盲孔424;中心对接圆柱425插装在圆形限位槽423中,中心限位圆柱422插装在限位盲孔中;在分支限位杆434的端部设有插入定位盲孔424中的定位短杆426;在中心对接圆柱425设有分支限位杆434 的一端端部中心处设有内六角孔428;在调压转轴421的伸出端部上设有六角端头431;六角端头431插装在内六角孔428中。利用定位盲孔424和定位短杆426的配合,能够对中心对接圆柱425 进行限位;利用六角端头431与内六角孔428的配合能够实现旋转动作的传动。

[0057] 如图5-7所示,在中心对接圆柱425设有分支限位杆434的一端端部上设有三个对接卡爪 429;在调压转轴421的伸出端部上设有卡扣凸圈435;三个对接卡爪429卡扣在卡扣凸圈435上,且三个对接卡爪429分别位于同一圆周的三等分点处。利用三个对接卡爪429卡扣在卡扣凸圈 435上实现调压转轴421与转轴连接机构的快速对接安装,且可以便于后期

拆卸维护。

[0058] 如图5-7所示,在调压转轴421上设有隔挡凸圈433,且在隔挡凸圈433的内侧环面与调压转盘436的外侧面之间形成转轴密封环槽432;在转轴密封环槽432中安装有转轴密封圈;转轴密封圈与调压轴圆孔419的孔壁相紧贴。利用转轴密封圈能够对调压转轴421与调压轴圆孔419间的缝隙进行旋转密封;该转轴密封圈可以采用现有的油封。

[0059] 如图5-7所示,在隔挡凸圈433的外侧环面上设有圆弧形的旋转限位槽口437;在调压轴圆孔419的孔壁上设有旋转限位凸块420;旋转限位凸块420位于旋转限位槽口437中,并可沿旋转限位槽口437滑动。利用旋转限位槽口437与旋转限位凸块420的配合能够实现旋转角度的限位,确保水压调节始终处于有效调节区间内。

[0060] 如图5-7所示,在调压盖板403的内侧面上设有嵌入圆形调压凹槽内的圆环形凸台418;在圆环形凸台418的外环边缘设有边缘密封槽430;在边缘密封槽430内安装有边缘密封圈;边缘密封圈与圆形调压凹槽的槽边相紧贴。利用边缘密封圈能够实现调压盖板403与调压底座402 安装处的密封性。在调压底座402上设有三个组装支座405;在调压盖板403的边缘处设有三个组装侧耳404;组装侧耳404通过螺栓固定安装在组装支座405上。利用组装支座405和组装侧耳 404的配合安装,能够确保调压底座402与调压盖板403之间的安装强度。在调压底座402上设有两个用于固定安装调压底座402的调压座安装侧板407。便于通过调压座安装侧板407将调压底座402安装在洗牙器的机身内部。在回流对接套筒409的外壁上设有对接固定板412;在调压底座402上设有对接支撑柱413;对接固定板412通过对接固定螺钉安装在对接支撑柱413的端部上。利用对接支撑柱413与对接固定板412固定安装,能够有效增强回流对接套筒409与调压分流进水管408的对接稳定性。

[0061] 调压结构4在使用时,将调压进水管411通过软管连接至水泵的出水口处;将调压出水管410 通过软管连接至手柄的进水口,调压分流出水管406通过软管连接至水泵的进水口;在旋转旋钮帽401时,由调压转轴421带动调压转盘436旋转,使得连通水槽417与调压出水孔438相连通部分的截面积逐渐变化,即分流出水量实现了变化,从而实现调压出水管410处的水压调节,直接利用水的分流来调节水压不影响驱动电机的正常运转工作,确保驱动电机的使用寿命。

[0062] 如上所述,尽管参照特定的优选实施例已经表示和表述了本发明创造,但其不得解释为对本发明创造自身的限制。在不脱离所附权利要求定义的本发明创造的精神和范围前提下,可对其在形式上和细节上作出各种变化。

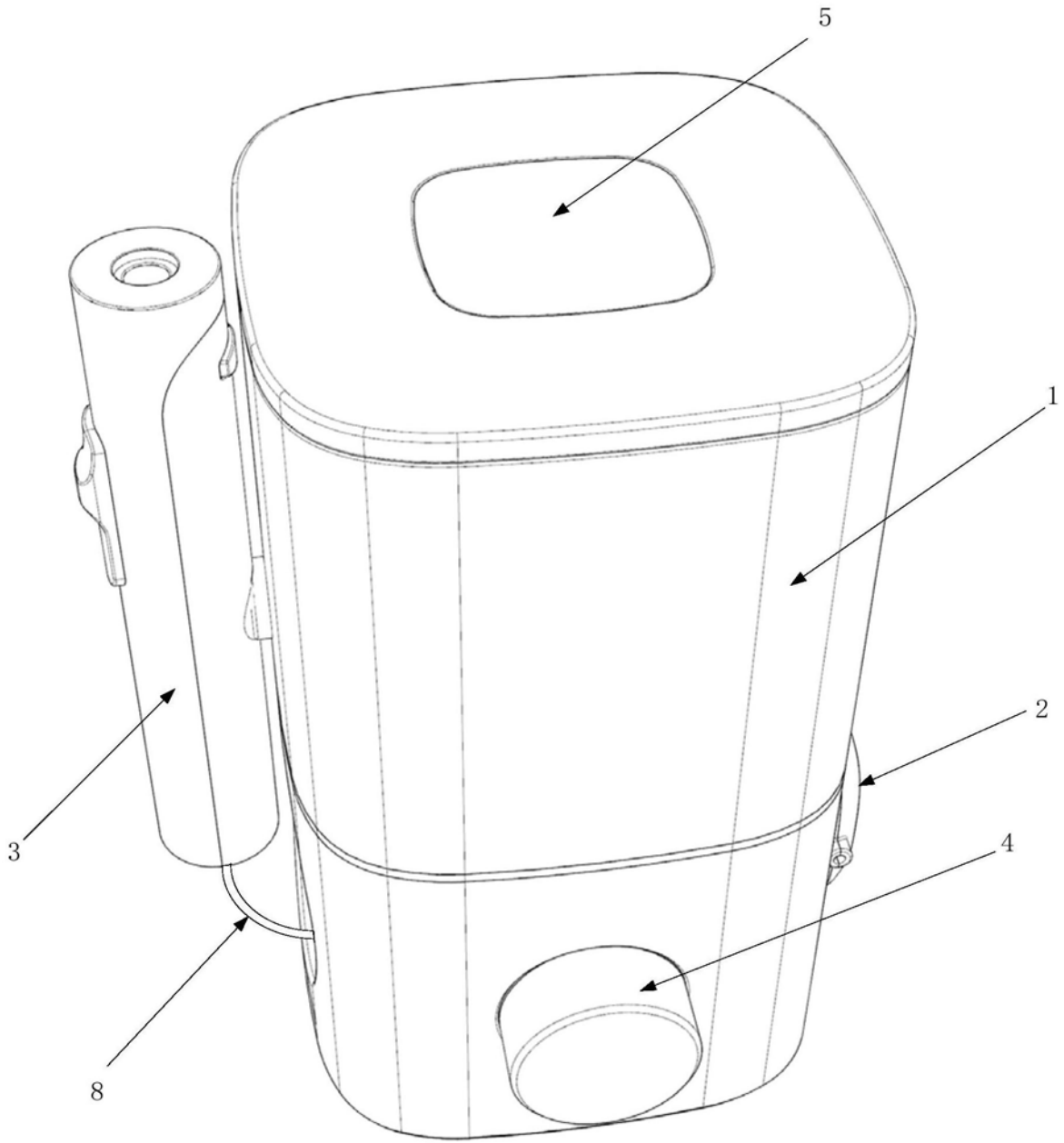


图1

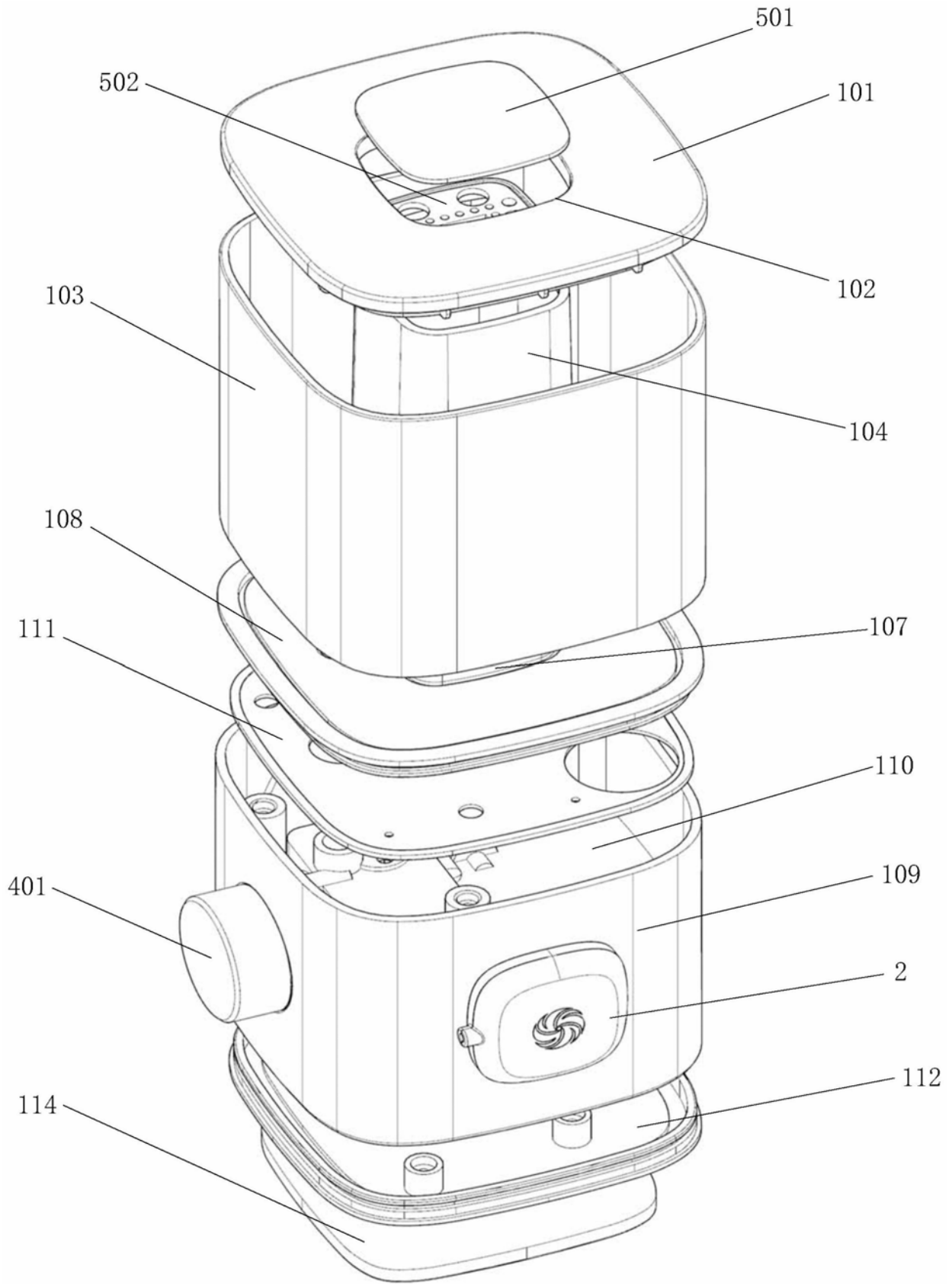


图2

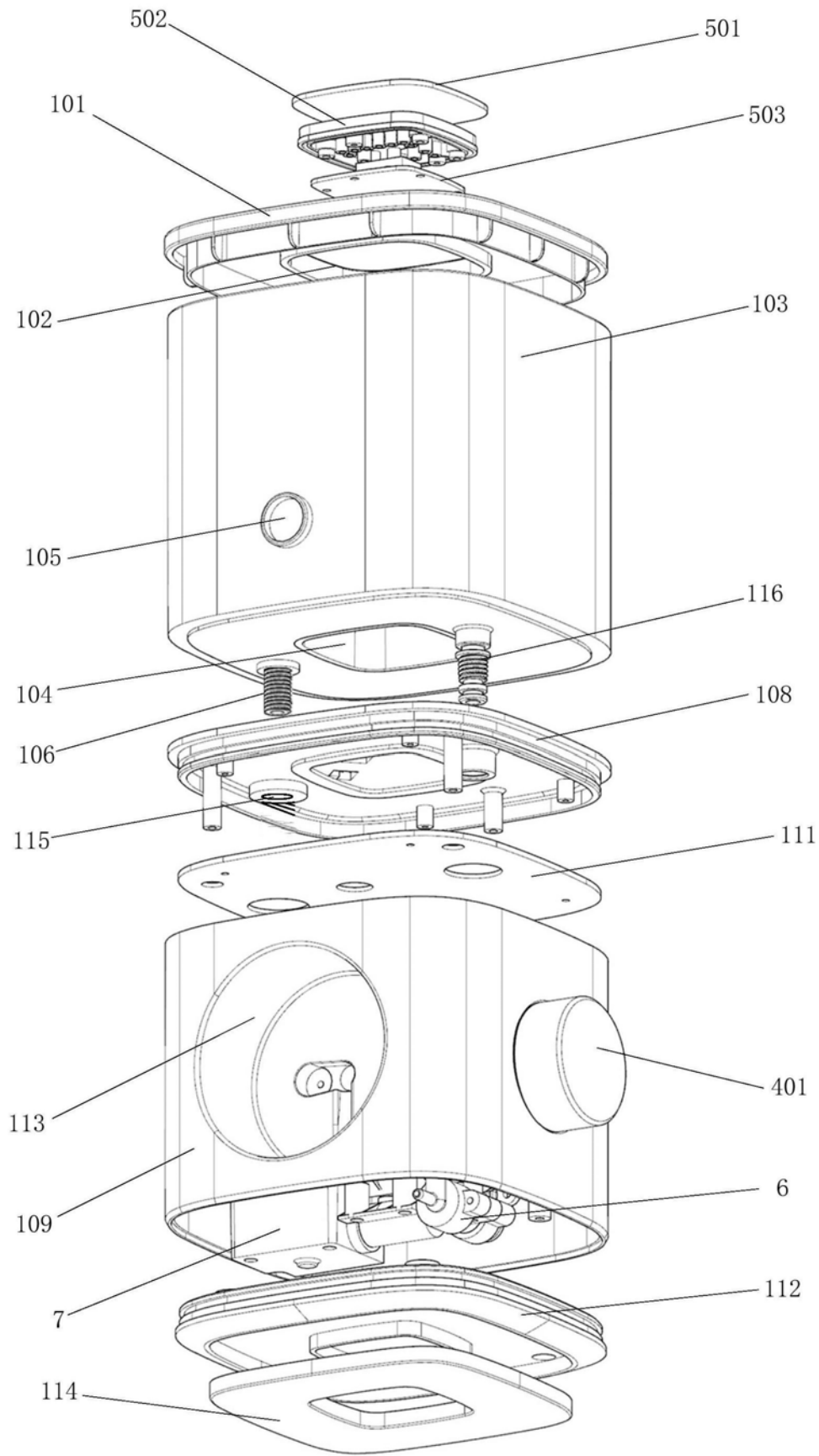


图3

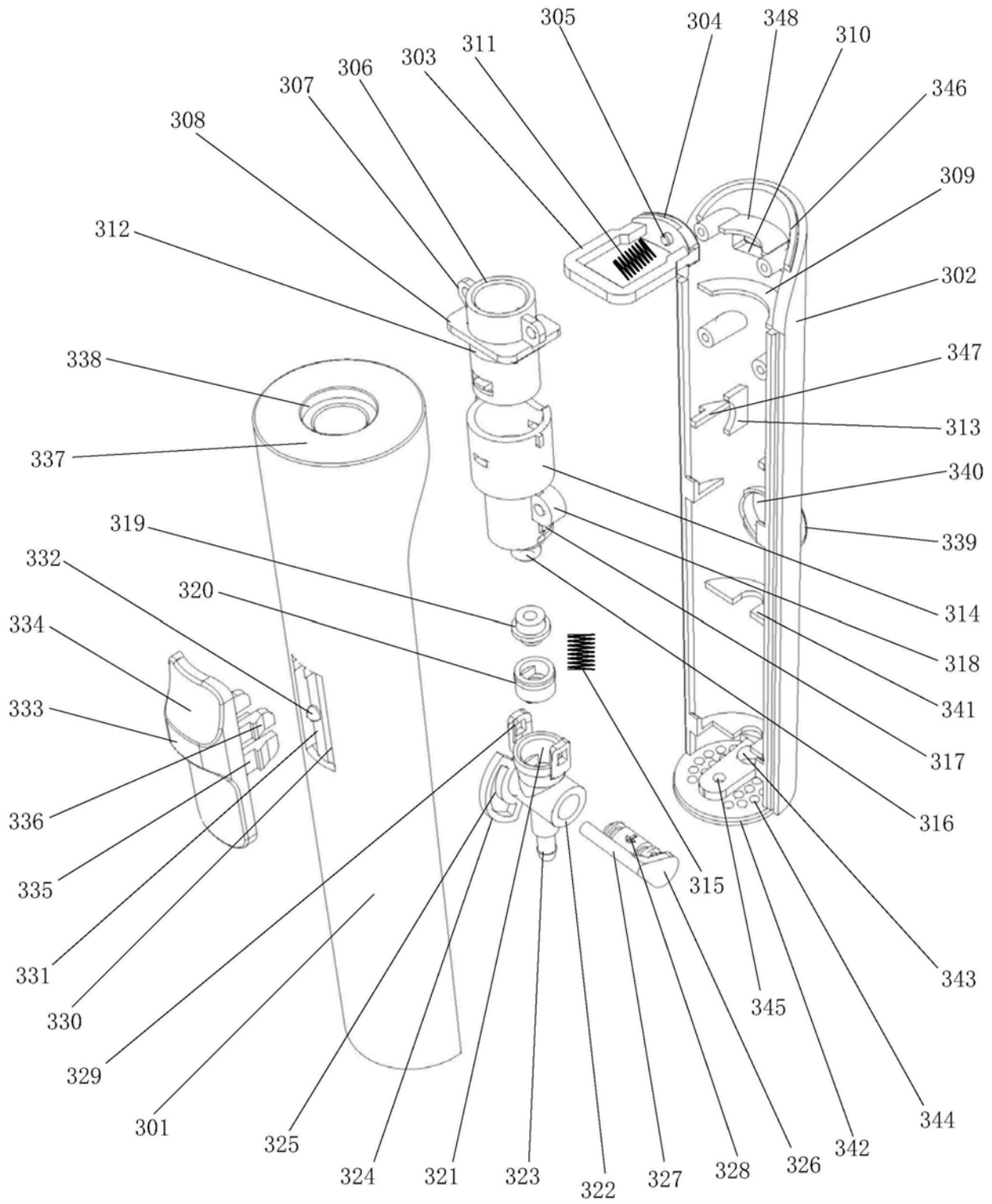


图4

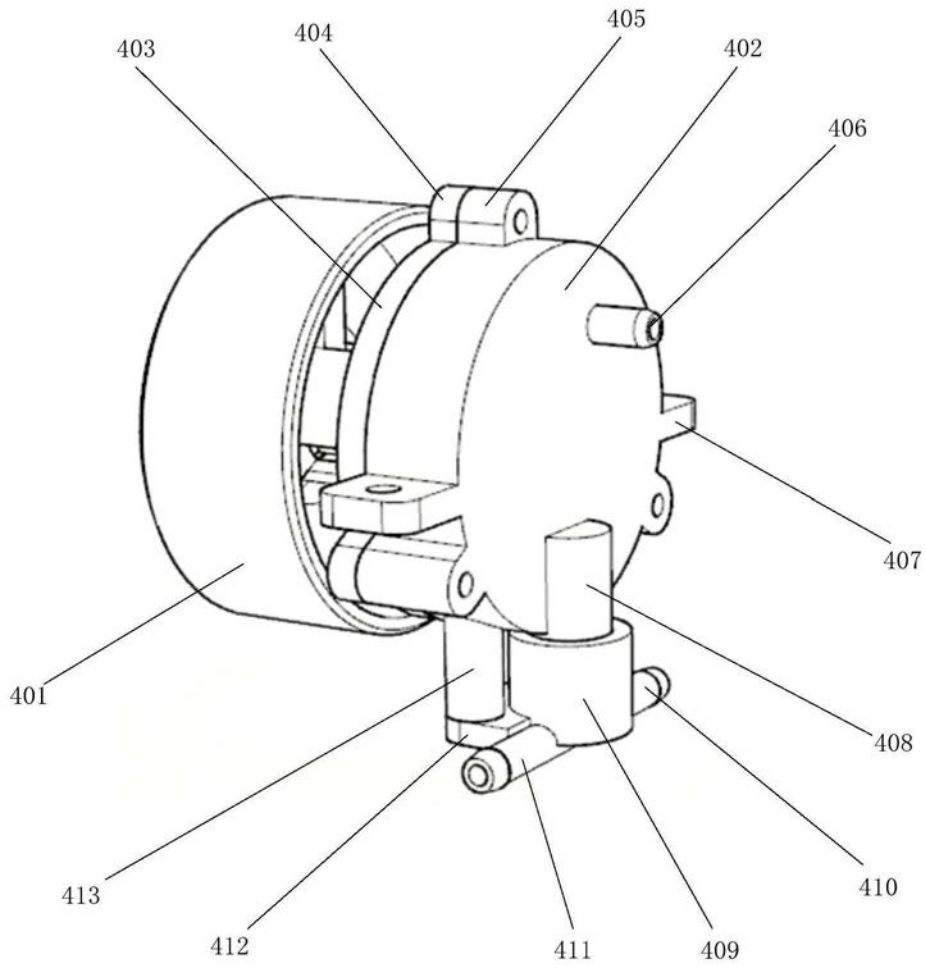


图5

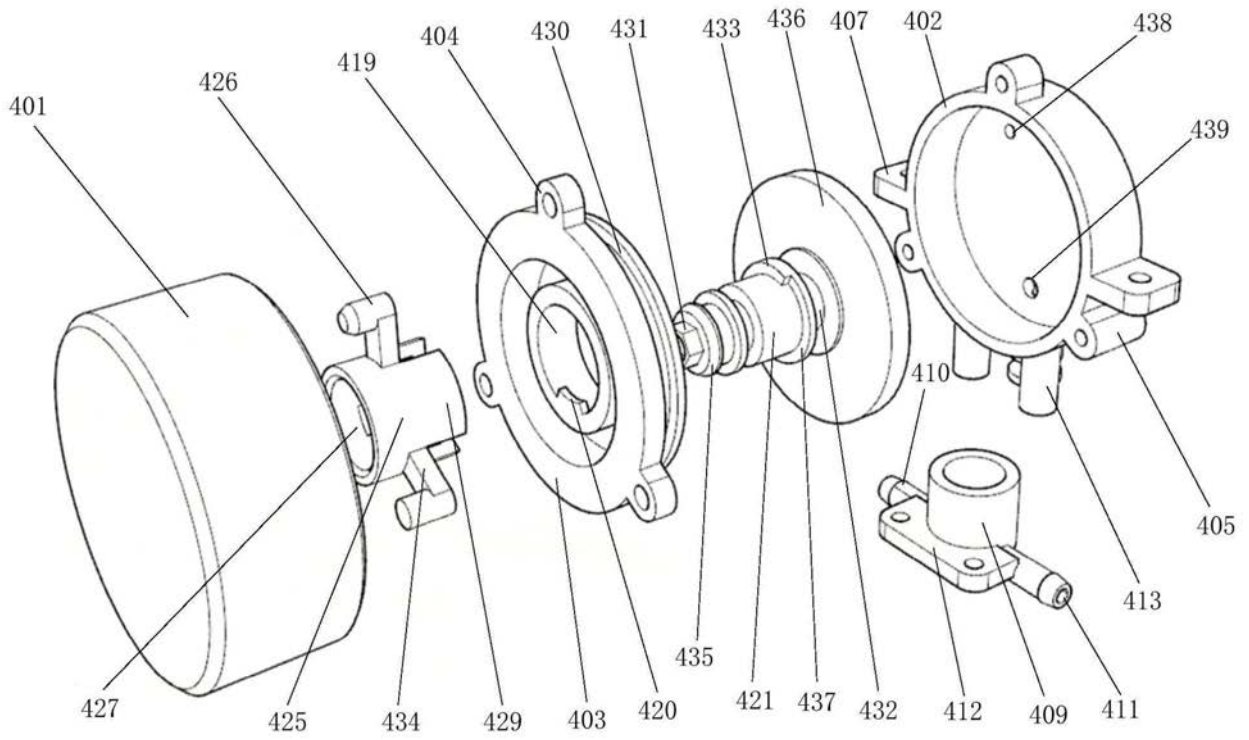


图6

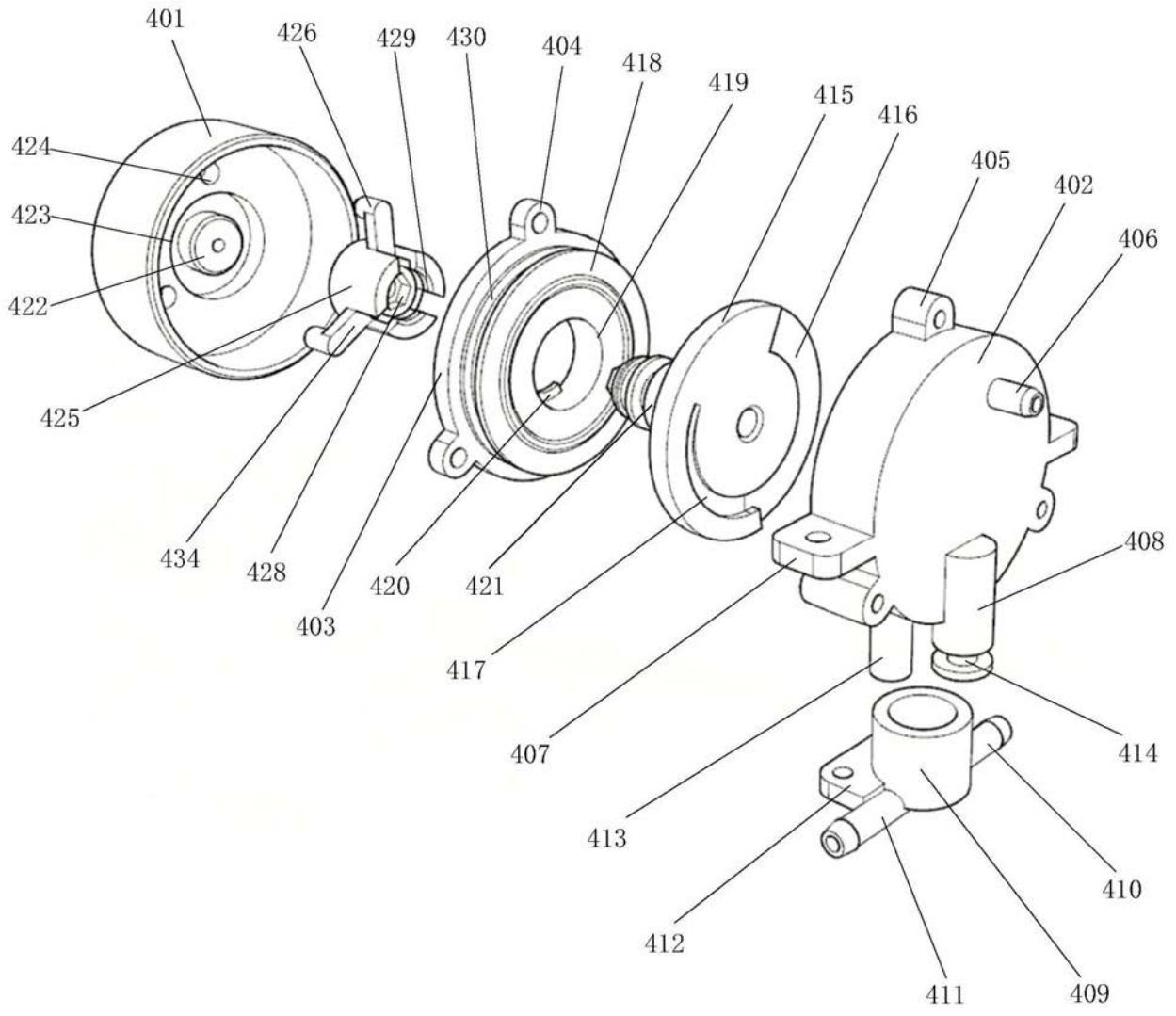


图7

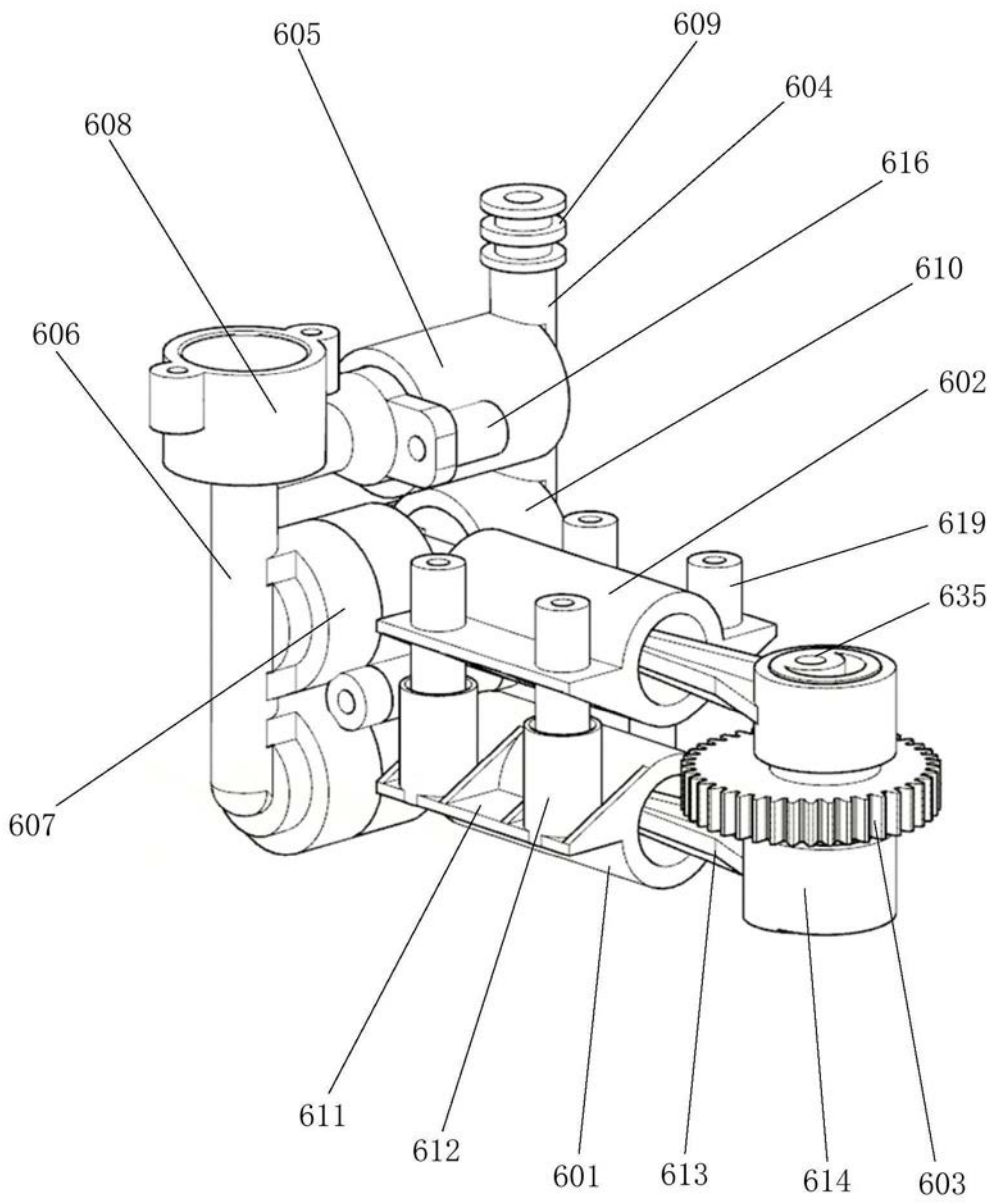


图8

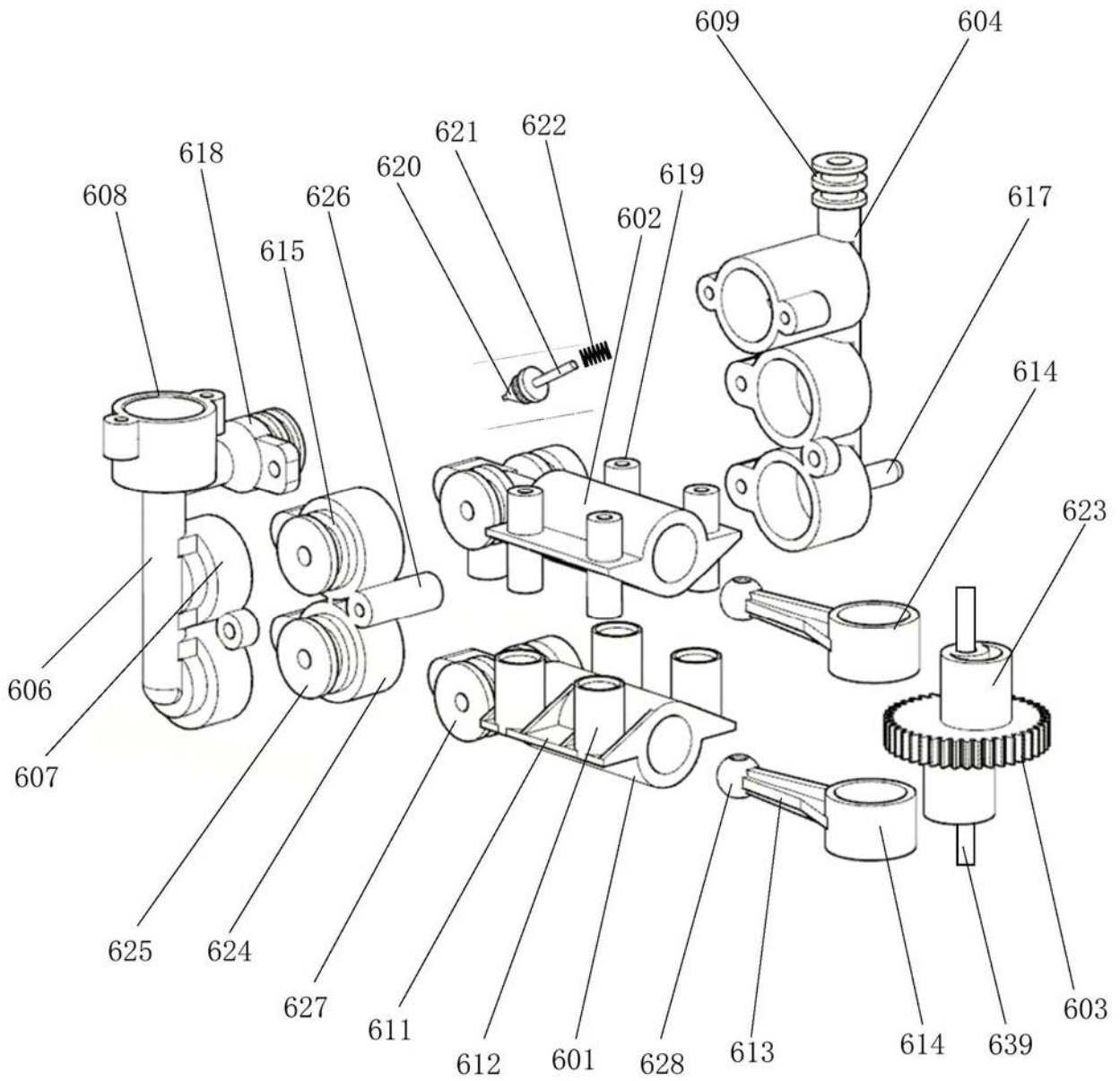


图9

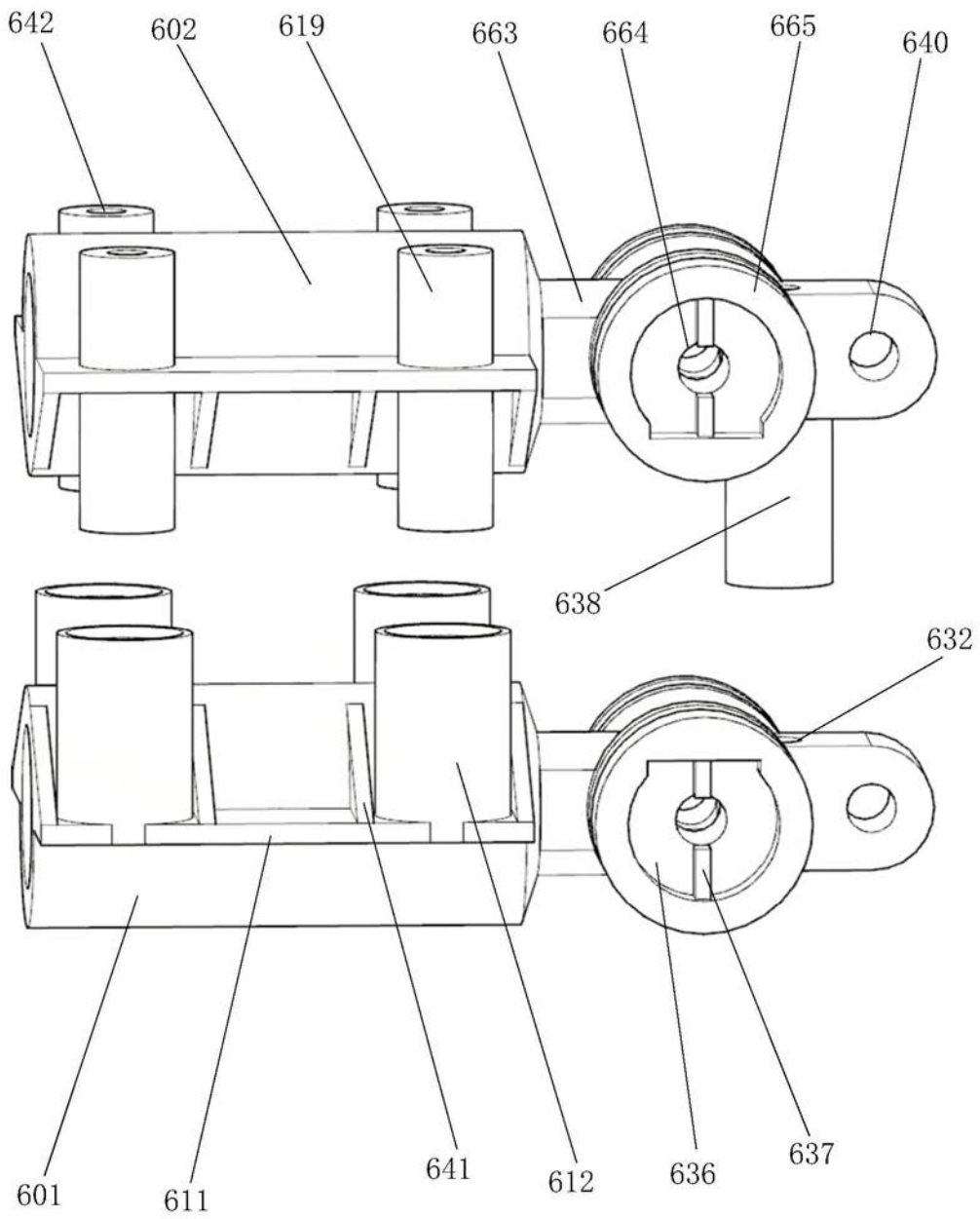


图10

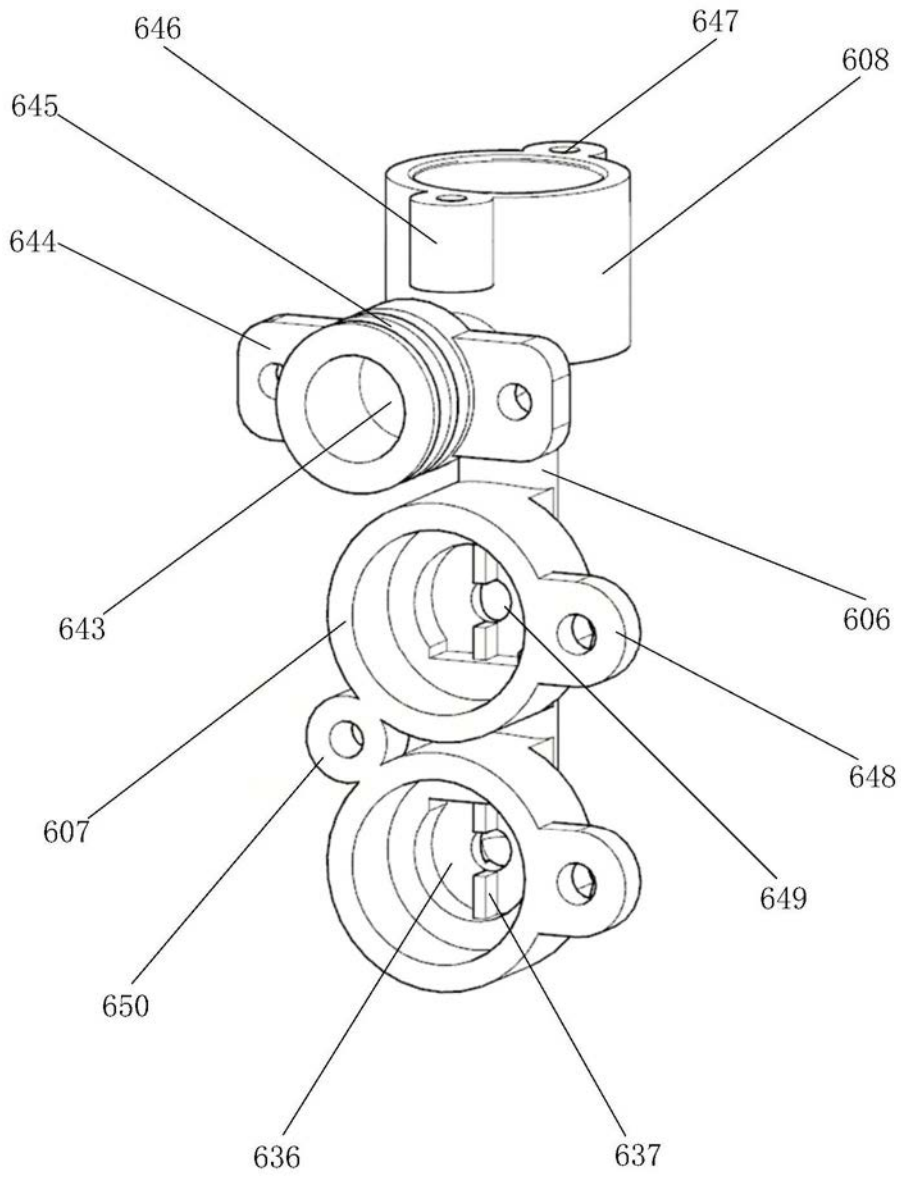


图11

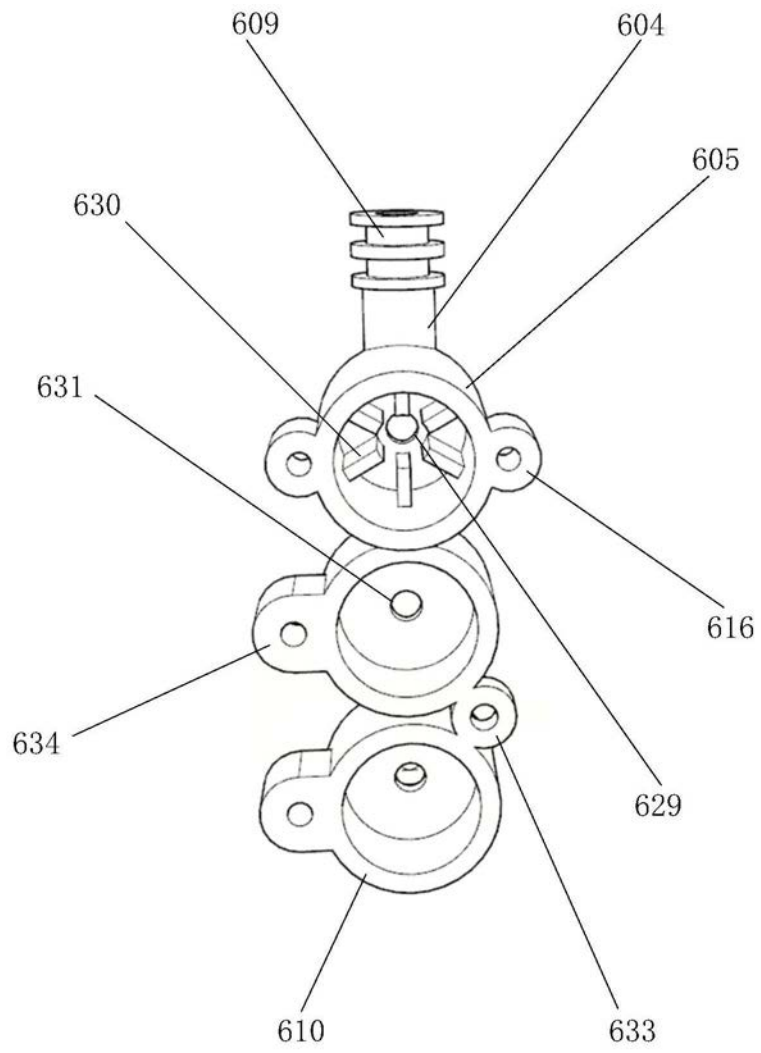


图12

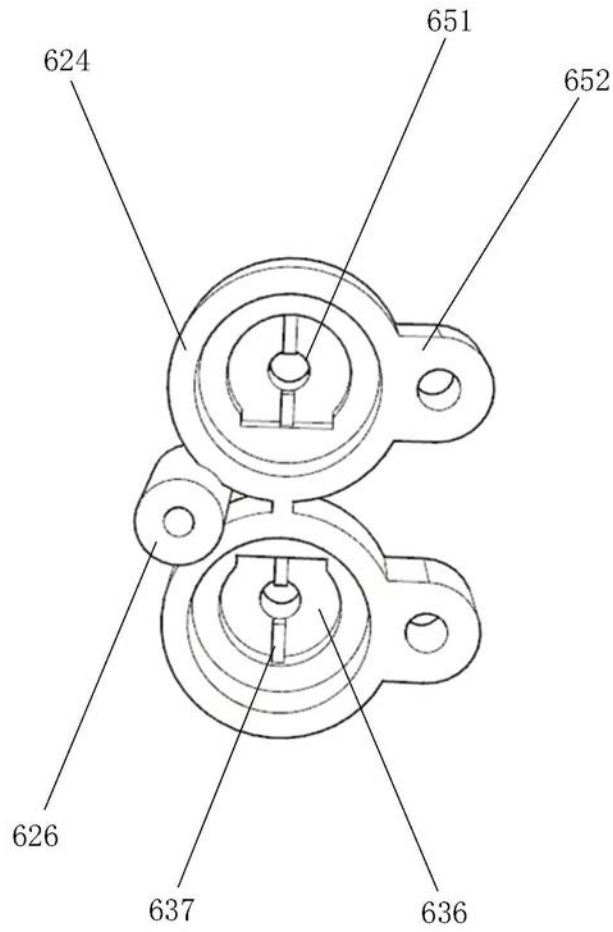


图13

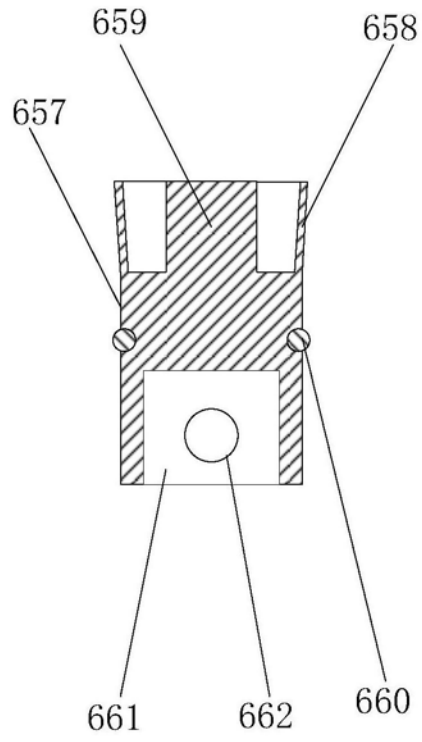


图14

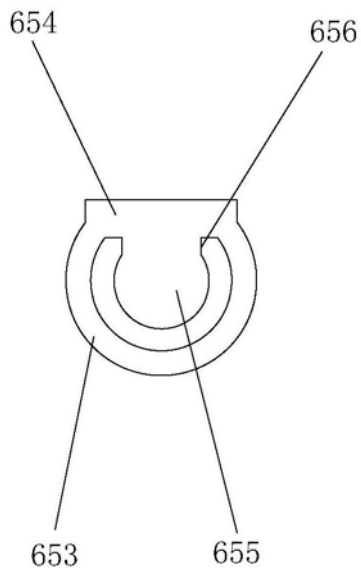


图15