



(12)实用新型专利

(10)授权公告号 CN 206822727 U

(45)授权公告日 2018.01.02

(21)申请号 201621262949.X

(22)申请日 2016.11.24

(73)专利权人 邓新辉

地址 338000 江西省新余市渝水区陵上路7号5栋四单元31号

专利权人 谢芳

(72)发明人 邓新辉 谢芳

(51)Int.Cl.

A61C 17/02(2006.01)

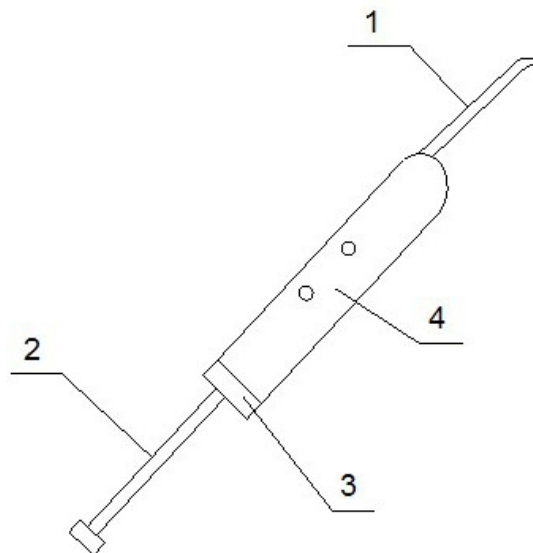
权利要求书1页 说明书2页 附图2页

(54)实用新型名称

一种便携式洗牙器

(57)摘要

本实用新型公开了一种便携式洗牙器,包括洗牙器主体、喷头、吸水管和连接装置,所述洗牙器主体包括电动水泵、电池和控制电路板,洗牙器主体的一端安装有喷头,所述喷头为可折叠喷头,洗牙器主体的另一端安装有吸水管,所述吸水管为伸缩管,洗牙器主体上安装吸水管的一端还安装有连接装置。该便携式洗牙器设计合理,结构简单,成本较低;没有水箱,而且可以将吸水管和喷头藏入洗牙器主体,大大缩小了该便携式洗牙器的体积,更方便携带;同时,通过连接装置可以与瓶装水瓶连接,也可以直接将吸水管插入水源中使用,十分快捷方便。



1. 一种便携式洗牙器,其特征在于,包括洗牙器主体(4)、喷头(1)、吸水管(2)和连接装置(3),所述洗牙器主体(4)包括电动水泵、电池和控制电路板,洗牙器主体(4)的一端安装有喷头(1),所述喷头(1)为可折叠喷头,洗牙器主体(4)的另一端安装有吸水管(2),所述吸水管(2)为伸缩管,洗牙器主体(4)上安装吸水管(2)的一端还安装有连接装置(3);所述喷头(1)转动安装在洗牙器主体(4)上,洗牙器主体(4)上设置有用以嵌入喷头(1)的凹槽;所述吸水管(2)滑动安装在洗牙器主体(4)上;所述连接装置(3)上设置有内螺纹或/和外螺纹。

2. 根据权利要求1所述的便携式洗牙器,其特征在于,所述吸水管(2)为二段或三段伸缩管。

## 一种便携式洗牙器

### 技术领域

[0001] 本实用新型涉及一种洗牙器,具体是一种便携式洗牙器。

### 背景技术

[0002] 洗牙器是一种口腔清洁器具,随着社会的发展,洗牙器是已经成为很多家庭必备的卫生用品。洗牙器的清洁作用主要是利用在一定压力下喷射出来的高速水柱的冲击力来实现的。塞在牙齿缝里的食物残屑,除了让人不舒服和本身带有细菌外,更大的害处在于它给牙菌斑提供营养物质,如不及时清除,牙菌斑很容易钙化,变成“牙石”积聚在牙根部,压迫和刺激牙周环境,使牙周萎缩。洗牙器可以及时清除口腔中的食物残渣,保护人们的口腔健康。但是现有的洗牙器结构复杂,一般都带有水箱,导致体积较大,携带不方便,而且成本较高。

### 实用新型内容

[0003] 本实用新型的目的在于提供一种便携式洗牙器,以解决上述背景技术中提出的问题。

[0004] 为实现上述目的,本实用新型提供如下技术方案:

[0005] 一种便携式洗牙器,包括洗牙器主体、喷头、吸水管和连接装置,所述洗牙器主体包括电动水泵、电池和控制电路板,洗牙器主体的一端安装有喷头,所述喷头为可折叠喷头,洗牙器主体的另一端安装有吸水管,所述吸水管为伸缩管,洗牙器主体上安装吸水管的一端还安装有连接装置;所述喷头转动安装在洗牙器主体上,洗牙器主体上设置有用以嵌入喷头的凹槽;所述吸水管滑动安装在洗牙器主体上;所述连接装置上设置有内螺纹或/和外螺纹。

[0006] 作为本实用新型再进一步的方案:所述吸水管为二段或三段伸缩管。

[0007] 与现有技术相比,本实用新型的有益效果是:

[0008] 该便携式洗牙器设计合理,结构简单,成本较低;没有水箱,而且可以将吸水管和喷头藏入洗牙器主体,大大缩小了该便携式洗牙器的体积,更方便携带;同时,通过连接装置可以与瓶装水瓶连接,也可以直接将吸水管插入水源中使用,十分快捷方便。

### 附图说明

[0009] 图1为便携式洗牙器的喷头1和吸水管2拉出时的结构示意图。

[0010] 图2为便携式洗牙器的喷头1和吸水管2隐藏时的结构示意图。

[0011] 图3为便携式洗牙器的工作结构示意图之一。

[0012] 图4为便携式洗牙器的工作结构示意图之二。

[0013] 其中:1-喷头;2-吸水管;3-连接装置;4-洗牙器主体。

### 具体实施方式

[0014] 下面结合具体实施方式对本专利的技术方案作进一步详细地说明。

[0015] 请参阅图1-4,一种便携式洗牙器,包括洗牙器主体4、喷头1、吸水管2和连接装置3,所述洗牙器主体4包括电动水泵、电池和控制电路板,洗牙器主体4的一端安装有喷头1,所述喷头1为可折叠喷头,洗牙器主体4的另一端安装有吸水管2,所述吸水管2为伸缩管,不使用,喷头和吸水管都可以藏入洗牙器主体中,可以节省空间,洗牙器主体4上安装吸水管2的一端还安装有连接装置3。

[0016] 所述喷头1转动安装在洗牙器主体4上,洗牙器主体4上设置有用于嵌入喷头1的凹槽;所述吸水管2滑动安装在洗牙器主体4上,从而可以将吸水管2和喷头1藏入洗牙器主体4,可以缩小该便携式洗牙器的体积;

[0017] 所述吸水管2为二段或三段伸缩管;

[0018] 所述连接装置3上设置有内螺纹或外螺纹,或所述连接装置3上设置有内螺纹和外螺纹;通过螺纹配合实现连接装置3与盛放液体的瓶子连接。

[0019] 本实用新型的工作原理是:使用该便携式洗牙器时,首先将吸水管2和喷头1从洗牙器主体4中抽出;可以将瓶装水与连接装置3通过螺纹配合连接,通过电动水泵抽取瓶子中的水冲洗牙齿,或将吸水管2直接插入茶杯之类的容器中,通过电动水泵抽取液体冲洗牙齿使用。

[0020] 该便携式洗牙器设计合理,结构简单,成本较低;没有水箱,而且可以将吸水管2和喷头1藏入洗牙器主体4,大大缩小了该便携式洗牙器的体积,更方便携带;同时,通过连接装置3可以与瓶装水瓶连接,也可以直接将吸水管2插入水源中使用,十分快捷方便。

[0021] 上面对本专利的较佳实施方式作了详细说明,但是本专利并不限于上述实施方式,在本领域的普通技术人员所具备的知识范围内,还可以在不脱离本专利宗旨的前提下作出各种变化。

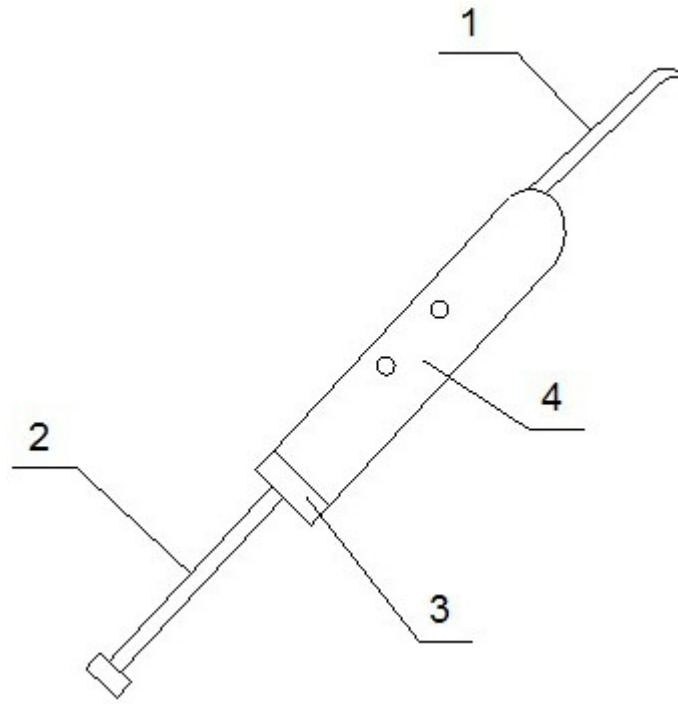


图1

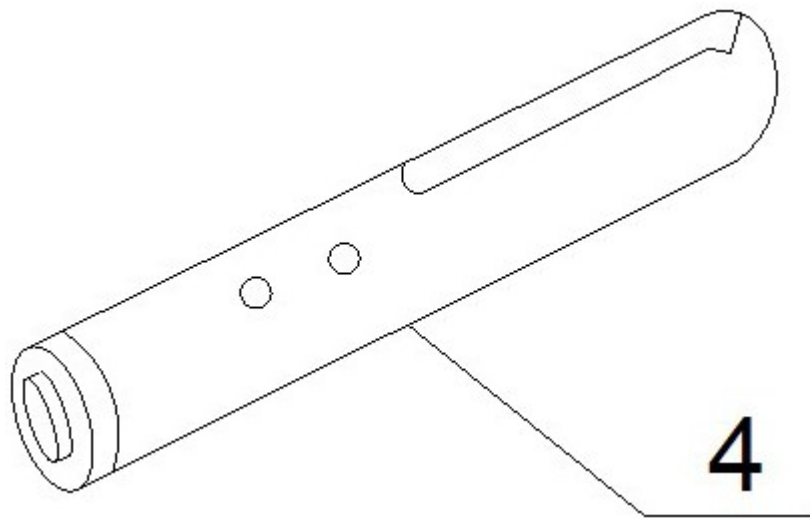


图2

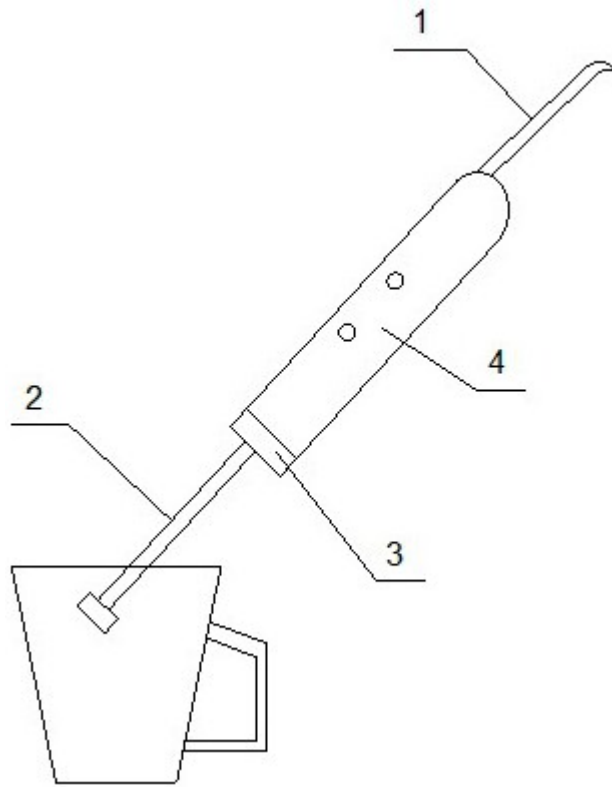


图3

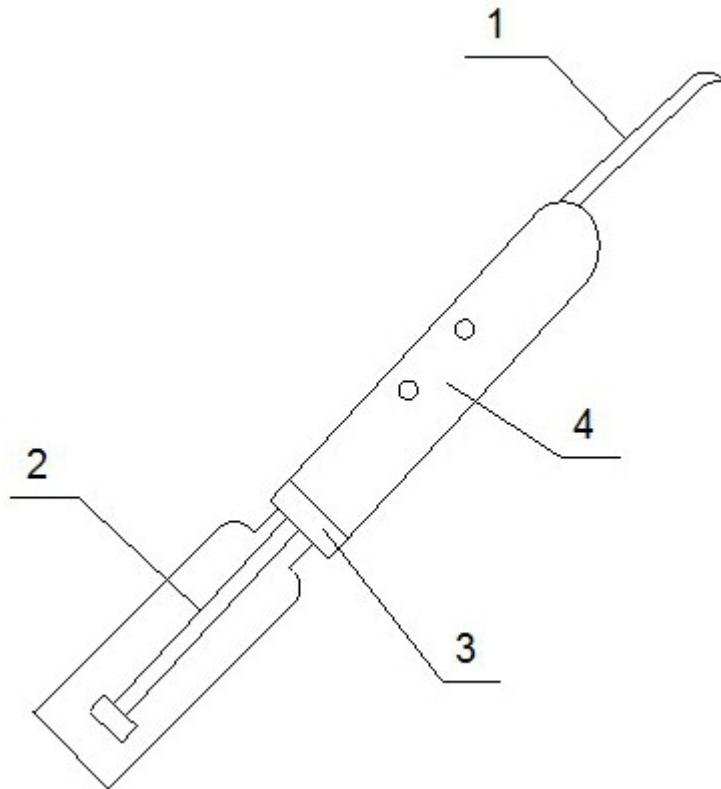


图4