



(12)发明专利申请

(10)申请公布号 CN 110547891 A

(43)申请公布日 2019.12.10

(21)申请号 201910955620.3

(22)申请日 2019.10.09

(71)申请人 杭州蒂尔佳仪器有限公司

地址 310052 浙江省杭州市滨江区长河街
道建业路511号华创大厦26层2603-
2607室-35

(72)发明人 马文静

(51)Int.Cl.

A61C 17/02(2006.01)

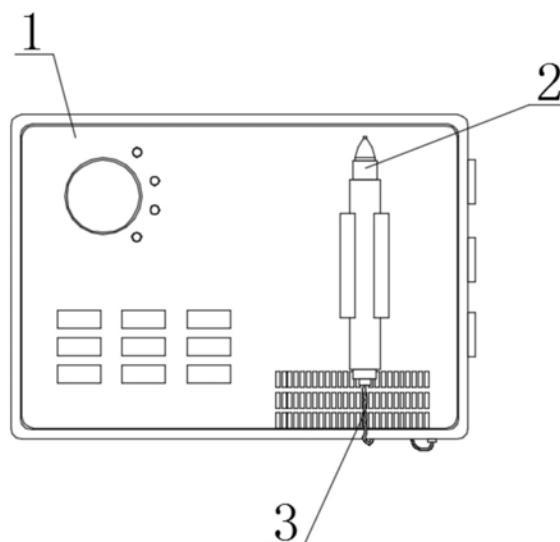
权利要求书1页 说明书3页 附图3页

(54)发明名称

洗牙装置

(57)摘要

本发明公开了洗牙装置,包括洗牙装置主体,所述洗牙装置主体的一侧连接有连接导线,所述连接导线的端部固定连接有操作头,所述洗牙装置主体的下表面通过胶液粘合固定有卡板,所述洗牙装置主体的下表面通过所述卡板卡合固定有外壳,所述连接口的两端均开设有连接口;通过在外壳的内部设计缠绕轴和洗牙装置主体的下表面设计卡板,避免根据使用情况不同不便于调节连接导线的长度,连接导线过长和过短操作不方便,可以在操作时扳开卡板将外壳拆卸,手握摇把通过轴承带动缠绕轴在外壳的内部转动,将连接导线打开透过连接口至一定的长度进行使用,使得连接导线处于一定的长度将操作头至于一定的位置操作。



1. 洗牙装置,包括洗牙装置主体(1),所述洗牙装置主体(1)的一侧连接有连接导线(3),所述连接导线(3)的端部固定连接有操作头(2),其特征在于:所述洗牙装置主体(1)的下表面通过胶液粘合固定有卡板(5),所述洗牙装置主体(1)的下表面通过所述卡板(5)卡合固定有外壳(8),所述连接口(7)的两端均开设有连接口(7),且所述连接导线(3)贯穿于所述连接口(7)与所述外壳(8)的内部,所述外壳(8)的内部通过轴承转动连接有缠绕轴(12),所述缠绕轴(12)的两端一体式成型有挡环(11),所述缠绕轴(12)的端部位于所述外壳(8)的一侧卡合安装有摇把(6),所述缠绕轴(12)的外表面固定连接有固定块(13),且所述连接导线(3)的中间位置处与所述缠绕轴(12)通过所述固定块(13)固定连接。

2. 根据权利要求1所述的洗牙装置,其特征在于:所述洗牙装置主体(1)的下表面四个拐角位置处一体式成型有固定底块(9),所述固定底块(9)的内部开设有螺纹槽,所述固定底块(9)的下表面通过螺纹槽旋合连接有螺纹头(10),所述螺纹头(10)的下表面一体式成型有吸盘(4)。

3. 根据权利要求2所述的洗牙装置,其特征在于:所述螺纹头(10)嵌入所述固定底块(9)的内部,且所述螺纹头(10)的环形结构与所述螺纹槽结构相同。

4. 根据权利要求2所述的洗牙装置,其特征在于:所述吸盘(4)的下表面为环形结构,且所述吸盘(4)与所述固定底块(9)的环形结构相同。

5. 根据权利要求1所述的洗牙装置,其特征在于:所述外壳(8)的一侧凹槽,且所述摇把(6)嵌入凹槽的内部。

6. 根据权利要求1所述的洗牙装置,其特征在于:所述连接导线(3)的两端分布于所述缠绕轴(12)的两侧,且所述缠绕轴(12)为环形结构。

7. 根据权利要求1所述的洗牙装置,其特征在于:所述卡板(5)的内表面为弧形结构,且所述卡板(5)的内表面与所述外壳(8)的外表面弧形结构相吻合。

洗牙装置

技术领域

[0001] 本发明属于医疗器械技术领域,具体涉及洗牙装置。

背景技术

[0002] 现有的洗牙装置不仅可保持冲牙器传统功能由一个凸孔接触引导精确冲洗牙龈沟和牙缝,而且可以多方面“扫射”大面积牙面及舌头和口腔粘膜等。各种清洁方法有各自的特点,在操作时清洗力度刚好,对牙齿效果好,稳定保护牙齿;现有的洗牙装置在使用时根据使用情况不同不便于调节连接导线的长度,连接导线过长和过短操作不方便,在使用时装置放置在一定的平面位置处不稳定,导致装置晃动影响操作的问题,为此我们提出洗牙装置。

发明内容

[0003] 本发明的目的在于提供洗牙装置,以解决上述背景技术中提出现有的洗牙装置在使用时根据使用情况不同不便于调节连接导线的长度,连接导线过长和过短操作不方便,在使用时装置放置在一定的平面位置处不稳定,导致装置晃动影响操作的问题。

[0004] 为实现上述目的,本发明提供如下技术方案:洗牙装置,包括洗牙装置主体,所述洗牙装置主体的一侧连接有连接导线,所述连接导线的端部固定连接有操作头,所述洗牙装置主体的下表面通过胶液粘合固定有卡板,所述洗牙装置主体的下表面通过所述卡板卡合固定有外壳,所述连接口的两端均开设有连接口,且所述连接导线贯穿于所述连接口与所述外壳的内部,所述外壳的内部通过轴承转动连接有缠绕轴,所述缠绕轴的两端一体式成型有挡环,所述缠绕轴的端部位于所述外壳的一侧卡合安装有摇把,所述缠绕轴的外表面固定连接有固定块,且所述连接导线的中间位置处与所述缠绕轴通过所述固定块固定连接。

[0005] 优选的,所述洗牙装置主体的下表面四个拐角位置处一体式成型有固定底块,所述固定底块的内部开设有螺纹槽,所述固定底块的下表面通过螺纹槽旋合连接有螺纹头,所述螺纹头的下表面一体式成型有吸盘。

[0006] 优选的,所述螺纹头嵌入所述固定底块的内部,且所述螺纹头的环形结构与所述螺纹槽结构相同。

[0007] 优选的,所述吸盘的下表面为环形结构,且所述吸盘与所述固定底块的环形结构相同。

[0008] 优选的,所述外壳的一侧凹槽,且所述摇把嵌入凹槽的内部。

[0009] 优选的,所述连接导线的两端分布于所述缠绕轴的两侧,且所述缠绕轴为环形结构。

[0010] 优选的,所述卡板的内表面为弧形结构,且所述卡板的内表面与所述外壳的外表面弧形结构相吻合。

[0011] 与现有技术相比,本发明的有益效果是:

[0012] (1) 通过在外壳的内部设计缠绕轴和洗牙装置主体的下表面设计卡板,避免根据使用情况不同不便于调节连接导线的长度,连接导线过长和过短操作不方便,可以在操作时扳开卡板将外壳拆卸,手握摇把通过轴承带动缠绕轴在外壳的内部转动,将连接导线打开透过连接口至一定的长度进行使用,使得连接导线处于一定的长度将操作头至于一定的位置操作,解决了根据使用情况不同不便于调节连接导线的长度。

[0013] (2) 通过在洗牙装置主体的下表面设计固定底块和在固定底块的下表面设计吸盘,避免使用时装置放置在一定的平面位置处不稳定,导致装置晃动影响操作,可以将螺纹头与螺纹槽旋合连接将吸盘固定,固定后通过吸盘与一定的平面位置处进行吸合将洗牙装置主体固定,洗牙装置主体稳定操作时更加方便,解决了不便于将装置稳定放置在一定的平面位置处的问题。

附图说明

[0014] 图1为本发明的结构示意图;

[0015] 图2为本发明的洗牙装置主体、吸盘与外壳俯视图结构示意图;

[0016] 图3为本发明的洗牙装置主体、吸盘与外壳侧面结构示意图;

[0017] 图4为本发明的连接导线、外壳与缠绕轴结构示意图;

[0018] 图5为本发明的吸盘与螺纹头结构示意图;

[0019] 图中:1、洗牙装置主体;2、操作头;3、连接导线;4、吸盘;5、卡板;6、摇把;7、连接口;8、外壳;9、固定底块;10、螺纹头;11、挡环;12、缠绕轴;13、固定块。

具体实施方式

[0020] 下面将结合本发明实施例中的附图,对本发明实施例中的技术方案进行清楚、完整地描述,显然,所描述的实施例仅仅是本发明一部分实施例,而不是全部的实施例。基于本发明中的实施例,本领域普通技术人员在没有做出创造性劳动前提下所获得的所有其他实施例,都属于本发明保护的范围。

[0021] 请参阅图1、图2、图3、图4和图5,本发明提供一种技术方案:洗牙装置,包括洗牙装置主体1,洗牙装置主体1的一侧连接有连接导线3,连接导线3的端部固定连接操作头2,洗牙装置主体1的下表面通过胶液粘合固定有卡板5,洗牙装置主体1的下表面通过卡板5卡合固定有外壳8,连接口7的两端均开设有连接口7,且连接导线3贯穿于连接口7与外壳8的内部,外壳8的内部通过轴承转动连接有缠绕轴12,缠绕轴12的两端一体式成型有挡环11,缠绕轴12的端部位于外壳8的一侧卡合安装有摇把6,缠绕轴12的外表面固定连接固定块13,且连接导线3的中间位置处与缠绕轴12通过固定块13固定连接,可以在操作时扳开卡板5将外壳8拆卸,手握摇把6通过轴承带动缠绕轴12在外壳8的内部转动,将连接导线3打开透过连接口7至一定的长度进行使用,使得连接导线3处于一定的长度将操作头2至于一定的位置操作。

[0022] 本实施例中,优选的,洗牙装置主体1的下表面四个拐角位置处一体式成型有固定底块9,固定底块9的内部开设有螺纹槽,固定底块9的下表面通过螺纹槽旋合连接有螺纹头10,螺纹头10的下表面一体式成型有吸盘4,可以将螺纹头10与螺纹槽旋合连接将吸盘4固定,固定后通过吸盘4与一定的平面位置处进行吸合将洗牙装置主体1固定,洗牙装置主体1

稳定操作时更加方便。

[0023] 为了便于将吸盘4固定,本实施例中,优选的,螺纹头10嵌入固定底块9的内部,且螺纹头10的环形结构与螺纹槽结构相同。

[0024] 为了便于将在固定吸盘4时更加易固定,本实施例中,优选的,吸盘4的下表面为环形结构,且吸盘4与固定底块9的环形结构相同。

[0025] 为了便于摇把6在不使用时稳定放置,本实施例中,优选的,外壳8的一侧凹槽,且摇把6嵌入凹槽的内部。

[0026] 为了便于转动缠绕轴12调节连接导线3的长度,本实施例中,优选的,连接导线3的两端分布于缠绕轴12的两侧,且缠绕轴12为环形结构。

[0027] 为了便于将外壳8不使用时卡合固定,本实施例中,优选的,卡板5的内表面为弧形结构,且卡板5的内表面与外壳8的外表面弧形结构相吻合。

[0028] 本发明的工作原理及使用流程:该种洗牙装置,在使用前,首先将螺纹头10与螺纹槽旋合连接将吸盘4固定,固定后通过吸盘4与一定的平面位置处进行吸合将洗牙装置主体1固定,固定后洗牙装置主体1稳定,在操作时更加方便,然后在操作时扳开卡板5将外壳8拆卸,手握摇把6通过轴承带动缠绕轴12在外壳8的内部转动,将连接导线3打开透过接口7至一定的长度进行使用,使得连接导线3处于一定的长度将操作头2至于一定的位置操作,当不使用时同样操作将连接导线3闭合,再通过卡板5将外壳8卡合在洗牙装置主体1的下表面即可。

[0029] 尽管已经示出和描述了本发明的实施例,对于本领域的普通技术人员而言,可以理解在不脱离本发明的原理和精神的情况下可以对这些实施例进行多种变化、修改、替换和变型,本发明的范围由所附权利要求及其等同物限定。

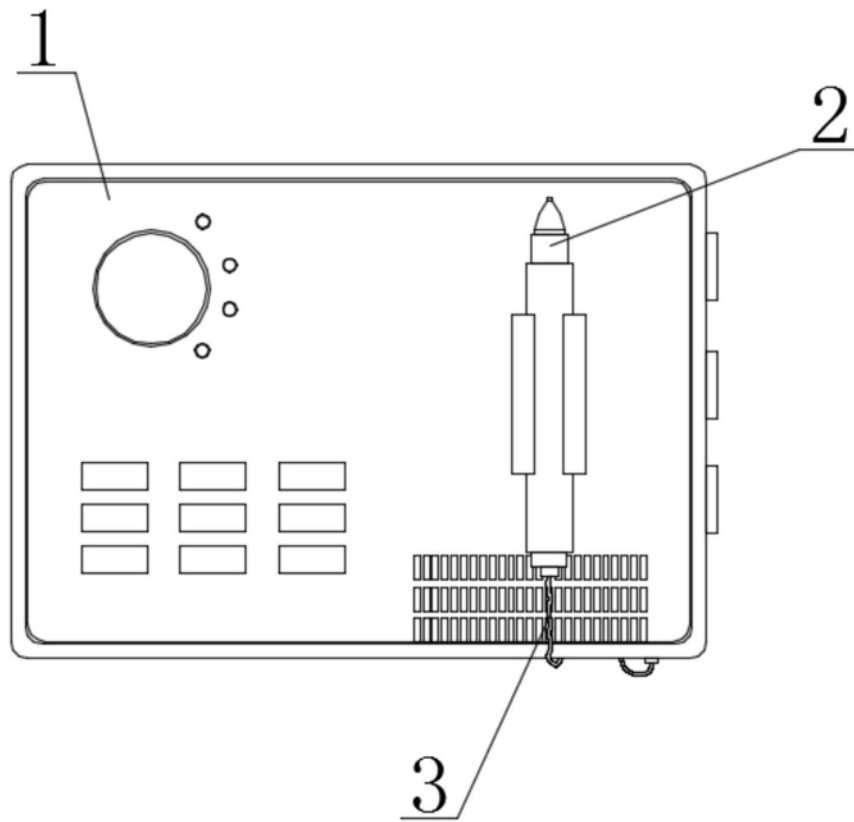


图1

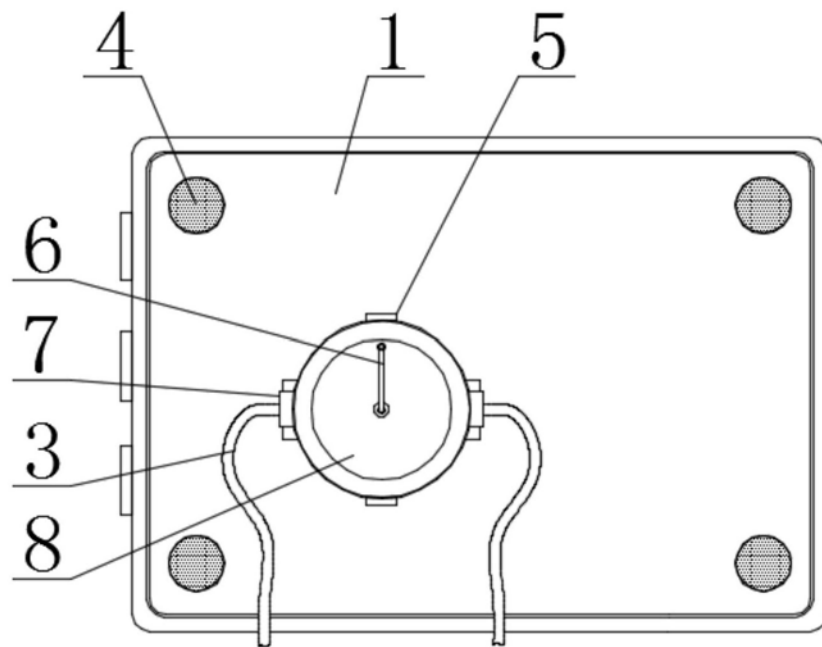


图2

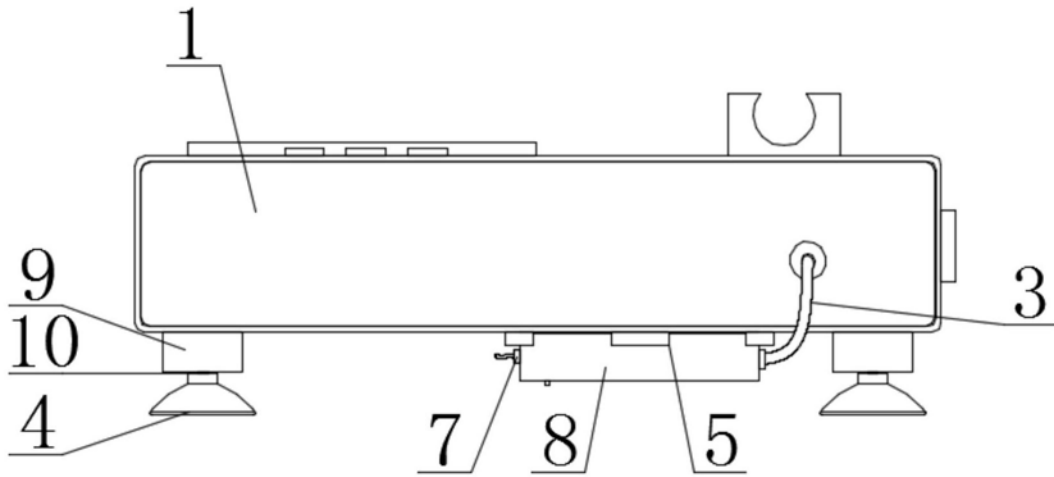


图3

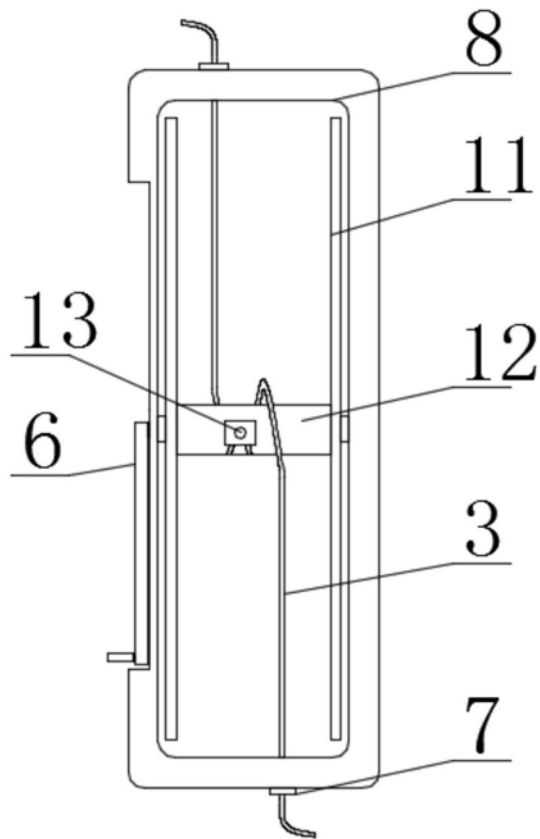


图4

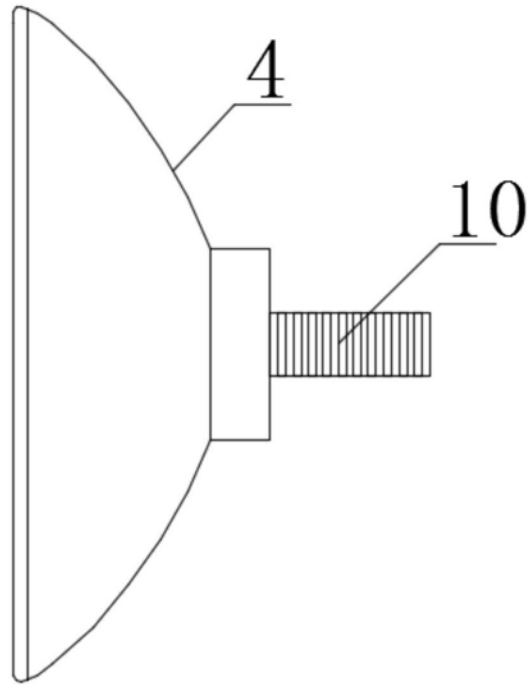


图5