



(21)申请号 201922156522.1

(22)申请日 2019.12.05

(73)专利权人 深圳远致富海智能产业有限公司

地址 518000 广东省深圳市龙华区龙华街道清华社区建设东路青年创业园C栋2层C201

(72)发明人 杜洪海 彭海建 陈杰 张磊

(74)专利代理机构 深圳市精英专利事务所

44242

代理人 林燕云

(51)Int.Cl.

A61C 17/02(2006.01)

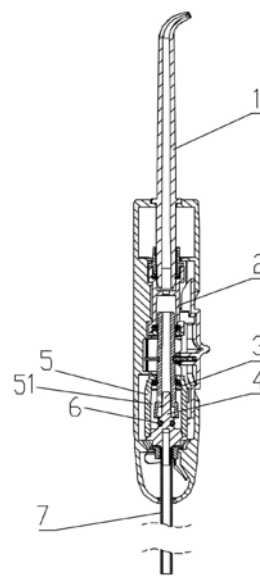
权利要求书1页 说明书3页 附图5页

(54)实用新型名称

新型冲牙器手柄

(57)摘要

本实用新型提供一种新型冲牙器手柄,包括壳体、喷嘴、水管、滑动键和设置在壳体内的阀底座、主阀体、滑阀;主阀体设在阀底座上并与阀底座围合形成容纳腔;滑阀穿入容纳腔内,与阀底座穿入容纳腔的部分套接;滑动键设置在壳体外侧,且部分穿入壳体内以与滑阀连接,用于推动滑阀相对于阀底座运动;喷嘴一端连通滑阀,另一端穿出壳体;水管一端连接阀底座,另一端穿出壳体;其中,阀底座设置有连通水管和容纳腔的通孔,向水管通入水时,水可依次经过通孔、容纳腔、滑阀与阀底座之间的间隙、滑阀后从喷嘴喷出;当滑动键推动滑阀时,滑阀与阀底座配合实现调节水压的功能或者实现止流的功能。



1. 一种新型冲牙器手柄,其特征在于,包括壳体、喷嘴、水管、滑动键和设置在所述壳体内部的阀底座、主阀体、滑阀;

所述主阀体设在所述阀底座上并与所述阀底座围合形成容纳腔;

所述滑阀穿入所述容纳腔内,与所述阀底座穿入所述容纳腔的部分套接;

所述滑动键设置在所述壳体外侧,且部分穿入所述壳体内以与所述滑阀连接,用于推动所述滑阀相对于所述阀底座运动;

所述喷嘴一端连通所述滑阀,另一端穿出所述壳体;

所述水管一端连接所述阀底座,另一端穿出所述壳体;其中,

所述阀底座设置有连通所述水管和所述容纳腔的通孔,向所述水管通入水时,水可依次经过所述通孔、所述容纳腔、所述滑阀与所述阀底座之间的间隙、所述滑阀后从所述喷嘴喷出;

当所述滑动键推动所述滑阀时,所述滑阀与所述阀底座配合实现调节水压的功能或者实现止流的功能。

2. 如权利要求1所述新型冲牙器手柄,其特征在于,所述阀底座包括第一连接头、第二连接头和支撑座;

所述第一连接头和所述第二连接头分别设置在所述支撑座的两侧;

所述通孔布置在所述第一连接头和所述支撑座上;

所述水管套接所述第一连接头;

所述主阀体设置在所述支撑座上并与所述支撑座围合形成所述容纳腔,所述第二连接头位于所述容纳腔内,所述滑阀穿入所述容纳腔后与所述第二连接头套接。

3. 如权利要求2所述新型冲牙器手柄,其特征在于,所述滑阀包括管体和设置在所述管体一端的套筒;

所述第二连接头外侧凸设有密封壁;

所述第二连接头套设有密封圈,所述密封圈位于所述支撑座和所述密封壁之间;

所述第二连接头穿过所述套筒后穿入所述管体的管道内;其中,

当所述滑动键推动所述滑阀实现止流的功能时,所述密封壁抵接所述管体的端部,所述密封圈的外壁抵接所述套筒的内壁,所述第二连接头的外壁抵接所述管道的内壁;

当所述滑动键推动所述滑阀实现调节水压的功能时,所述第二连接头的外壁与所述管道的内壁之间形成有间隙;所述密封壁与所述管体的端部之间形成有间隙,所述密封壁与所述套筒的内壁之间形成有间隙,所述密封圈与所述套筒的内壁之间形成有间隙。

4. 如权利要求3所述新型冲牙器手柄,其特征在于,所述第二连接头的外表面设置有导水槽,所述导水槽沿所述第二连接头的长度方向布置。

5. 如权利要求1所述新型冲牙器手柄,其特征在于,所述滑阀通过副阀体与所述喷嘴连通。

6. 如权利要求1所述新型冲牙器手柄,其特征在于,所述新型冲牙器手柄为台式冲牙器的手柄。

新型冲牙器手柄

技术领域

[0001] 本实用新型涉及冲牙器领域，具体涉及一种新型冲牙器手柄。

背景技术

[0002] 冲牙器主要用于口腔护理。现有技术中，冲牙器手柄上的止流和调压功能需要使用两个控制键分开控制，使用时，先打开启动开关，然后通过另一个调压阀/钮去调节适合的水压，通过两个控制键分别控制止流和调压功能使得用户使用时较为不便。

实用新型内容

[0003] 基于现有技术的问题，本实用新型提供一种新型冲牙器手柄。

[0004] 本实用新型提出一种新型冲牙器手柄，包括壳体、喷嘴、水管、滑动键和设置在所述壳体内部的阀底座、主阀体、滑阀；

[0005] 所述主阀体设在所述阀底座上并与所述阀底座围合形成容纳腔；

[0006] 所述滑阀穿入所述容纳腔内，与所述阀底座穿入所述容纳腔的部分套接；

[0007] 所述滑动键设置在所述壳体外侧，且部分穿入所述壳体内以与所述滑阀连接，用于推动所述滑阀相对于所述阀底座运动；

[0008] 所述喷嘴一端连通所述滑阀，另一端穿出所述壳体；

[0009] 所述水管一端连接所述阀底座，另一端穿出所述壳体；其中，

[0010] 所述阀底座设置有连通所述水管和所述容纳腔的通孔，向所述水管通入水时，水可依次经过所述通孔、所述容纳腔、所述滑阀与所述阀底座之间的间隙、所述滑阀后从所述喷嘴喷出；

[0011] 当所述滑动键推动所述滑阀时，所述滑阀与所述阀底座配合实现调节水压的功能或者实现止流的功能。

[0012] 进一步，所述阀底座包括第一连接头、第二连接头和支撑座；

[0013] 所述第一连接头和所述第二连接头分别设置在所述支撑座的两侧；

[0014] 所述通孔布置在所述第一连接头和所述支撑座上；

[0015] 所述水管套接所述第一连接头；

[0016] 所述主阀体设置在所述支撑座上并与所述支撑座围合形成所述容纳腔，所述第二连接头位于所述容纳腔内，所述滑阀穿入所述容纳腔后与所述第二连接头套接。

[0017] 进一步，所述滑阀包括管体和设置在所述管体一端的套筒；

[0018] 所述第二连接头外侧凸设有密封壁；

[0019] 所述第二连接头套设有密封圈，所述密封圈位于所述支撑座和所述密封壁之间；

[0020] 所述第二连接头穿过所述套筒后穿入所述管体的管道内；其中，

[0021] 当所述滑动键推动所述滑阀实现止流的功能时，所述密封壁抵接所述管体的端部，所述密封圈的外壁抵接所述套筒的内壁，所述第二连接头的外壁抵接所述管道的内壁；

[0022] 当所述滑动键推动所述滑阀实现调节水压的功能时，所述第二连接头的外壁与所

述管道的内壁之间形成有间隙;所述密封壁与所述管体的端部之间形成有间隙,所述密封壁与所述套筒的内壁之间形成有间隙,所述密封圈与所述套筒的内壁之间形成有间隙。

[0023] 进一步,所述第二连接头的外表面设置有导水槽,所述导水槽沿所述第二连接头的长度方向布置。

[0024] 进一步,所述滑阀通过副阀体与所述喷嘴连通。

[0025] 进一步,所述新型冲牙器手柄为台式冲牙器的手柄。

[0026] 本实用新型的有益效果:通过一个滑动键即可推动滑阀与阀底座配合实现控制止流以及调节水压的功能,使得用户使用更加方便。相对于传统的冲牙器手柄,本手柄能够单手操作,且操作简单,符合人体工程学,且本手柄控制止流以及调节水压的功能为纯机械结构,稳定可靠,相对于具有电子结构的控制装置,本手柄能够减少许多零部件,从而降低成本。

附图说明

[0027] 图1是本实用新型一实施例提供的一种新型冲牙器手柄的结构示意图;

[0028] 图2是图1在A-A方向上的剖视图;

[0029] 图3是本实用新型一实施例提供的一种新型冲牙器手柄中滑阀和阀底座相互配合时的结构示意图;

[0030] 图4是图3在B-B方向上的剖视图;

[0031] 图5是本实用新型一实施例提供的一种新型冲牙器手柄中阀底座的结构示意图;

[0032] 图6是图5中A部分的放大图。

具体实施方式

[0033] 下面将结合本实用新型实施例中的附图,对本实用新型实施例中的技术方案进行清楚、完整地描述,显然,所描述的实施例仅仅是本实用新型的一部分实施例,而不是全部的实施例。基于本实用新型中的实施例,本领域普通技术人员在没有作出创造性劳动前提下所获得的所有其他实施例,都属于本实用新型保护的范围。

[0034] 需要说明,本实用新型实施例中所有方向性指示(诸如上、下、左、右、前、后、水平、竖直等)仅用于解释在某一特定姿态(如附图所示)下各部件之间的相对位置关系、运动情况等,如果该特定姿态发生改变时,则该方向性指示也相应地随之改变,所述的“连接”可以是直接连接,也可以是间接连接,所述的“设置”、“设置于”、“设于”可以是直接设于,也可以是间接设于。

[0035] 另外,各个实施例之间的技术方案可以相互结合,但是必须是以本领域普通技术人员能够实现为基础,当技术方案的结合出现相互矛盾或无法实现时应当认为这种技术方案的结合不存在,也不在本实用新型要求的保护范围之内。

[0036] 图1是本实用新型一实施例提供的一种新型冲牙器手柄的结构示意图,图2是图1在A-A方向上的剖视图,在本实施例中,所述新型冲牙器手柄包括壳体71、喷嘴1、水管7、滑动键72和设置在壳体71内的阀底座4、主阀体5、滑阀3;主阀体5设在阀底座4上并与阀底座4围合形成容纳腔51;滑阀3穿入容纳腔51内,与阀底座4穿入容纳腔51的部分套接;滑动键72设置在壳体71外侧,且部分穿入壳体71内以与滑阀3连接,用于推动滑阀3相对于阀底座4运

动;喷嘴1一端连通滑阀3,另一端穿出壳体71;水管7一端连接阀底座4,另一端穿出壳体71;其中,阀底座4设置有连通水管7和容纳腔51的通孔441,向水管7通入水时,水可依次经过通孔441、容纳腔51、滑阀3与阀底座4之间的间隙、滑阀3后从喷嘴1喷出;当滑动键72推动滑阀3时,滑阀3与阀底座4配合实现调节水压的功能或者实现止流的功能。

[0037] 在本实施例中,通过一个滑动键72即可推动滑阀3与阀底座4配合实现控制止流以及调节水压的功能,使得用户使用更加方便。相对于传统的冲牙器手柄,本手柄能够单手操作,且操作简单,符合人体工程学,且本手柄控制止流以及调节水压的功能为纯机械结构,稳定可靠,相对于具有电子结构的控制装置,本手柄能够减少许多零部件,从而降低成本。

[0038] 在一可选实施例中,例如本实施例中,如图3至图5所示,阀底座4包括第一连接头44、第二连接头41和支撑座43;第一连接头44和第二连接头41分别设置在支撑座43的两侧;通孔441布置在第一连接头44和支撑座43上;水管7套接第一连接头44;主阀体5设置在支撑座43上并与支撑座43围合形成容纳腔51,第二连接头41位于容纳腔51内,滑阀3穿入容纳腔51后与第二连接头41套接。

[0039] 在一可选实施例中,例如本实施例中,如图2和图4所示,滑阀3包括管体31和设置在管体31一端的套筒33;第二连接头41外侧凸设有密封壁42;第二连接头41套设有密封圈6,密封圈6位于支撑座43和密封壁42之间;第二连接头41穿过套筒33后穿入管体31的管道32内;其中,当滑动键72推动滑阀3实现止流的功能时,密封壁42抵接管体31的端部,密封圈6的外壁抵接套筒33的内壁,第二连接头41的外壁抵接管道32的内壁,即密封壁42与管体31的端部、密封圈6的外壁与套筒33的内壁以及第二连接头41的外壁与管道32的内壁都没有间隙,水无法流通,从而实现止流功能。当滑动键72推动滑阀3实现调节水压的功能时,第二连接头41的外壁与管道32的内壁之间形成有间隙;密封壁42与管体31的端部之间形成有间隙,密封壁42与套筒33的内壁之间形成有间隙,密封圈6与套筒33的内壁之间形成有间隙;其中,当各个间隙越大时,水压就越大,通过推动滑阀3相对于阀底座4运动,可以改变间隙的大小,还可以使滑阀3与阀底座4之间没有间隙。

[0040] 在一可选实施例中,例如本实施例中,如图6所示,第二连接头41的外表面设置导水槽411,导水槽411沿第二连接头41的长度方向布置,以使水经过第二连接头41与管道32的内壁之间的间隙时流动性更好。

[0041] 在一可选实施例中,例如本实施例中,滑阀3通过副阀体2与喷嘴1连通,以便控制滑阀3与喷嘴1连通。

[0042] 在一可选实施例中,例如本实施例中,新型冲牙器手柄为台式冲牙器的手柄。

[0043] 以上所述仅为本实用新型的优选实施例,并非因此限制本实用新型的专利范围,凡是利用本实用新型说明书及附图内容所作的等效结构或等效流程变换,或直接或间接运用在其他相关的技术领域,均同理包括在本实用新型的专利保护范围内。

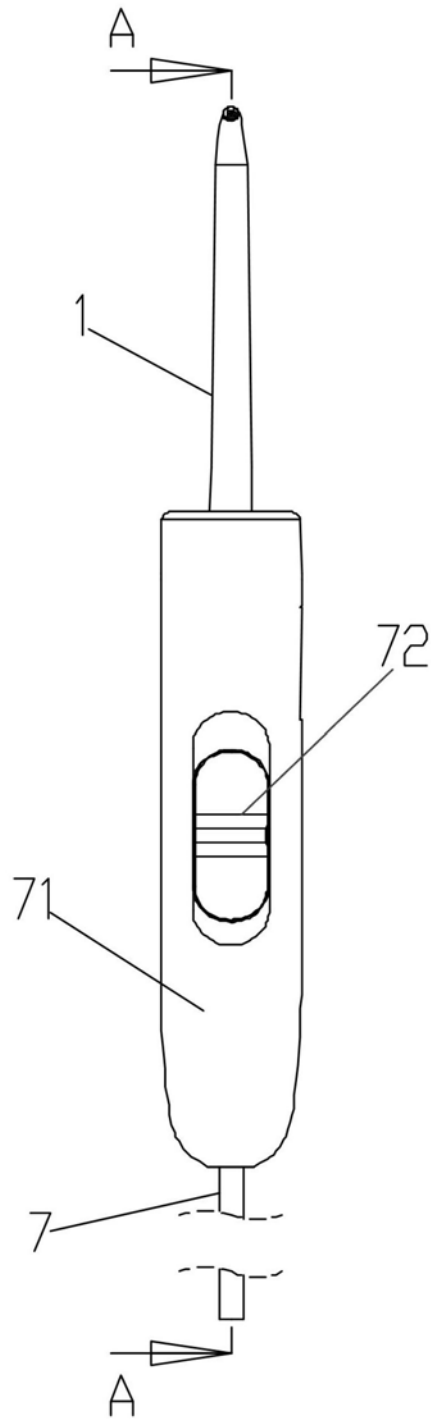


图1

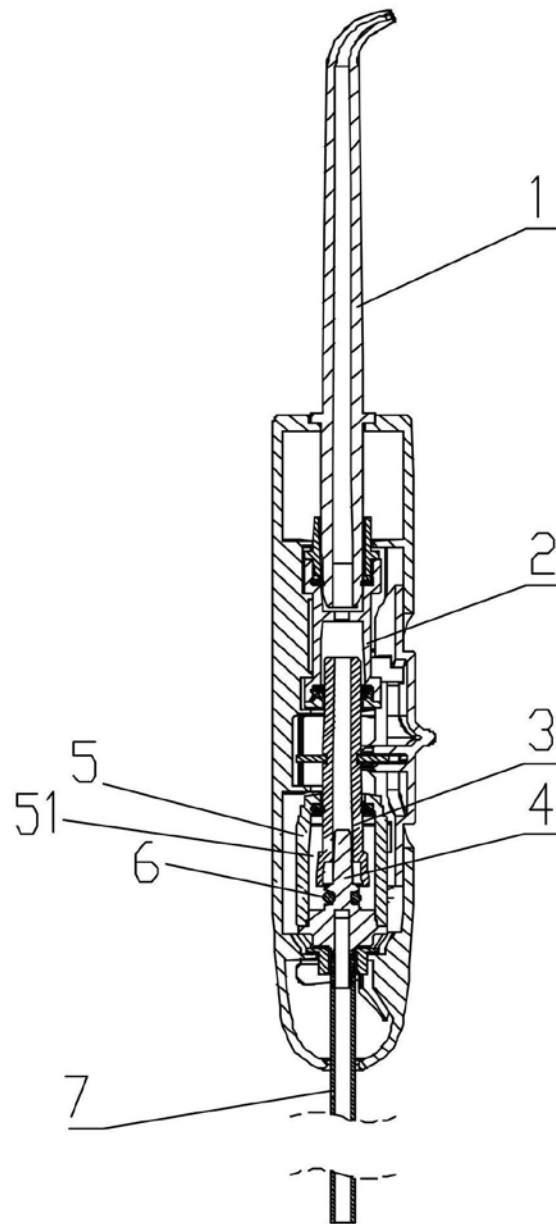


图2

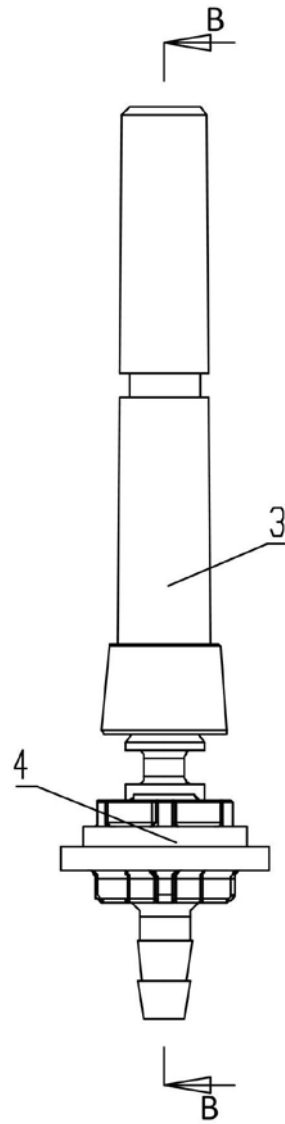


图3

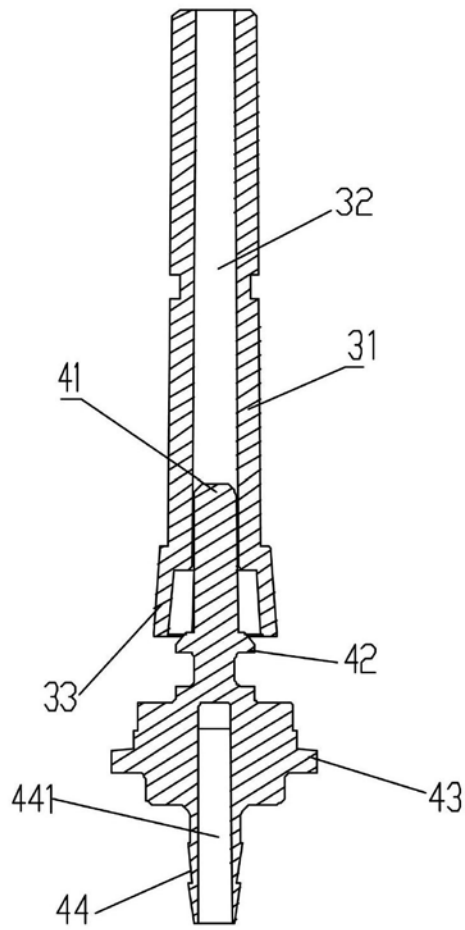


图4

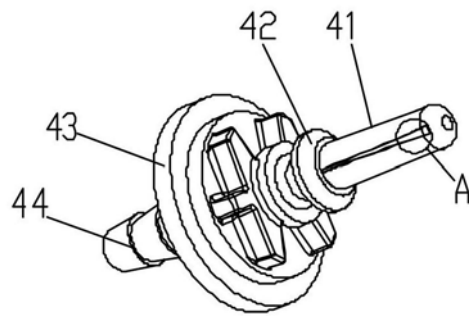


图5

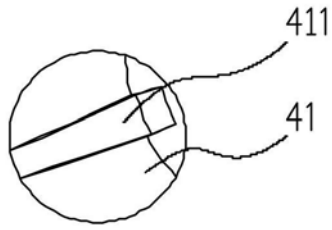


图6