



(12)实用新型专利

(10)授权公告号 CN 209048334 U

(45)授权公告日 2019.07.02

(21)申请号 201821483620.5

(22)申请日 2018.09.12

(73)专利权人 宁波和合美佳电器有限公司

地址 315400 浙江省宁波市余姚市长元路
422号

(72)发明人 褚素娟 杨岭 陈成章

(74)专利代理机构 杭州中成专利事务所有限公
司 33212

代理人 冉国政

(51)Int.Cl.

A61C 17/02(2006.01)

(ESM)同样的发明创造已同日申请发明专利

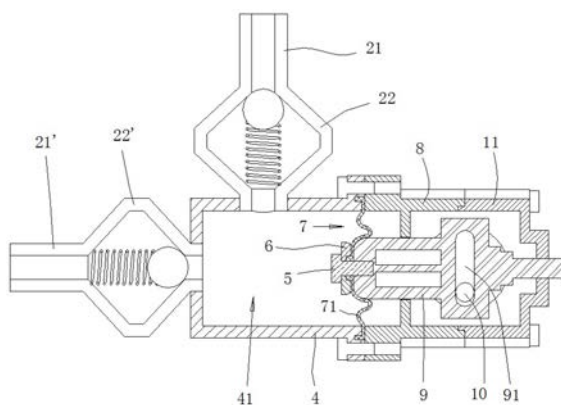
权利要求书1页 说明书3页 附图2页

(54)实用新型名称

电动冲牙器的无摩擦水泵

(57)摘要

本实用新型公开了一种电动冲牙器的无摩擦水泵,包括泵壳,所述泵壳包括前部泵壳和后部泵壳,在所述前部泵壳和后部泵壳之间固设有将泵壳分割为泵腔和容腔的弹性隔板,所述弹性隔板上设有至少一圈波纹或褶皱,所述泵腔分别与进水管和出水管连通,在所述进水管上设有单向进水阀,在所述出水管上设有单向出水阀,在所述容腔内设有由电机驱动做往复运动的传动杆,所述传动杆的前端连接于弹性隔板的中部,传动杆的后端滑动支撑于后部泵壳之后端盖的轴孔内。本实用新型的目的电动冲牙器的无摩擦水泵,结构简单、生产成本降低,克服了长期困扰着本领域技术人员的泵腔与活塞之间的磨损难题,使用寿命大大提升。



1. 一种电动冲牙器的无摩擦水泵,包括泵壳,其特征在于:所述泵壳包括前部泵壳(4)和后部泵壳,在所述前部泵壳(4)和后部泵壳之间固设有将泵壳分割为泵腔(41)和容腔的弹性隔板(7),所述弹性隔板(7)上设有至少一圈波纹或褶皱(71),所述泵腔(41)分别与进水管(21)和出水管(21')连通,在所述进水管(21)上设有单向进水阀(22),在所述出水管(21')上设有单向出水阀(22'),在所述容腔内设有由电机(14)驱动做往复运动的传动杆(9),所述传动杆(9)的前端连接于弹性隔板(7)的中部,传动杆(9)的后端滑动支撑于后部泵壳之后端盖的轴孔内。

2. 根据权利要求1所述的电动冲牙器的无摩擦水泵,其特征在于:所述弹性隔板(7)为具有波纹或褶皱的橡胶盘片,或所述弹性隔板(7)为具有波纹或褶皱的不锈钢盘片。

3. 根据权利要求1或2所述的电动冲牙器的无摩擦水泵,其特征在于:所述弹性隔板(7)的中部通过螺栓(5)夹持于固定垫(6)与传动杆(9)前端之间,所述弹性隔板(7)被夹持的中部的直径为泵腔(41)直径的三分之一至二分之一。

4. 根据权利要求1或2所述的电动冲牙器的无摩擦水泵,其特征在于:所述单向进水阀(22)和单向出水阀(22')均为弹簧式单向阀,或均为重力式单向阀,或均为旋启式单向阀,或均为隔膜式单向阀。

5. 根据权利要求4所述的电动冲牙器的无摩擦水泵,其特征在于:所述后部泵壳由中部泵壳(8)和后端泵壳(11)对接构成,在所述中部泵壳(8)的中部设有用于支撑传动杆(9)的支撑滑孔,在所述支撑滑孔右侧的传动杆(9)上设有与传动杆轴向垂直的滑槽(91),滑槽(91)内设有拨销(10),所述拨销(10)偏心设置于转动轮上,该转动轮设置于所述电机(14)的转轴上。

电动冲牙器的无摩擦水泵

技术领域

[0001] 本实用新型涉及冲牙器,尤其是一种电动冲牙器的无摩擦水泵。

背景技术

[0002] 长期以来,人们一般都是使用牙刷清洁牙齿,然而,现有的牙刷仅仅只能清洗牙齿表面的污垢和残留物,很难彻底清除牙缝里的残渣,久而久之,牙齿就会出现“牙结石”,不但会发出异味,还会引发牙周炎。因此人们不得不去医院洗牙,费用高不说,还要忍受疼痛。

[0003] 基于牙刷的上述不足,目前,越来越多的人已选择使用冲牙器进行牙齿的清洁和保健。冲牙器主要由水泵和喷头构成,其利用具有一定压力的水流对牙齿进行冲洗,水流能够达到牙刷不能到达的部位,深入冲刷牙齿四周、顶部与内面,清除残渣与有害细菌。

[0004] 然而,由于现有的冲牙器的水泵多采用往复式活塞结构(参见图1),活塞3与活塞腔壁4之间不可避免地要发生磨损,尤其是活塞传动杆1在偏心轮2的驱动下还会上下摆动,使得局部受力更大、磨损更为严重,使用一段时间之后水泵就会渗漏,从而导致水泵性能下降,严重时还会发生线路板损毁、漏电危及人身安全。

[0005] 授权公告号CN 204971669 U的中国专利公开了《一种冲牙器》,为了克服冲牙器活塞磨损较大技术难题,其活塞包括第一环部和第二环部,且第二环部套接于第一环部外部上,将传统活塞与第二腔室内壁密闭配合改为第二环部与第二腔室内壁密闭配合,使得在活塞在运动过程中更多地利用第二环部与第二腔室内壁密闭配合,降低了活塞与第二腔室的直接磨损。这种改进,从本质上说,仅仅只是降低了活塞与第二腔室的直接磨损,但磨损仍在往复运动过程中不可避免地发生着,而且结构非常复杂,生产成本加大,加工难度加大。

[0006] 冲牙器水泵磨损难题,长期困扰着本领域的技术人员。

实用新型内容

[0007] 本实用新型的目的是提供一种电动冲牙器的无摩擦水泵,不仅结构简单、生产成本降低,而且克服了长期困扰着本领域技术人员的泵腔与活塞之间的磨损难题,使用寿命大大提升。

[0008] 为实现上述目的,本实用新型采用如下技术方案:

[0009] 一种电动冲牙器的无摩擦水泵,包括泵壳,所述泵壳包括前部泵壳和后部泵壳,在所述前部泵壳和后部泵壳之间固设有将泵壳分割为泵腔和容腔的弹性隔板,所述弹性隔板上设有至少一圈波纹或褶皱,所述泵腔分别与进水管和出水管连通,在所述进水管上设有单向进水阀,在所述出水管上设有单向出水阀,在所述容腔内设有由电机驱动做往复运动的传动杆,所述传动杆的前端连接于弹性隔板的中部,传动杆的后端滑动支撑于后部泵壳之后端盖的轴孔内。

[0010] 所述弹性隔板为具有波纹或褶皱的橡胶盘片,或所述弹性隔板为具有波纹或褶皱的不锈钢盘片。

[0011] 所述弹性隔板的中部通过螺栓夹持于固定垫与传动杆前端之间,所述弹性隔板被夹持的中部的直径为泵腔直径的三分之一至二分之一。

[0012] 所述单向进水阀和单向出水阀均为弹簧式单向阀,或均为重力式单向阀,或均为旋启式单向阀,或均为隔膜式单向阀。

[0013] 所述后部泵壳由中部泵壳和后端泵壳对接构成,在所述中部泵壳的中部设有用于支撑传动杆的支撑滑孔,在所述支撑滑孔右侧的传动杆上设有与传动杆轴向垂直的滑槽,滑槽内设有拨销,所述拨销偏心设置于转动轮上,该转动轮设置于所述电机的转轴上。

[0014] 与现有技术相比本实用新型的有益效果是:由于采用上述技术方案,在所述前部泵壳和后部泵壳之间固设有将泵壳分割为泵腔和容腔的弹性隔板,所述弹性隔板上设有至少一圈波纹或褶皱,所述泵腔分别与进水管和出水管连通,在所述进水管上设有单向进水阀,在所述出水管上设有单向出水阀,在所述容腔内设有由电机驱动做往复运动的传动杆,所述传动杆的前端连接于弹性隔板的中部,传动杆的后端滑动支撑于后部泵壳之后端盖的轴孔内,这种结构,传动杆往复运动带动弹性隔板的中部往复运动,弹性隔板中部的往复运动使得泵腔内的水压产生大小变化,当水压变大时,单向出水阀打开,单向进水阀关闭,水从出水管泵出,当水压变小时,单向出水阀关闭,单向进水阀打开,水从进水管进入泵腔,在传动杆往复运动过程中,由于弹性隔板的边沿固定设置于前部泵壳和后部泵壳之间,因此泵腔内壁没有磨损,这就克服了长期困扰着本领域技术人员的泵腔与活塞之间的磨损难题,使用寿命大大提升。本实用新型在使用过程中,泵腔不会因磨损发生渗漏,从而不会导致水泵性能下降,更不会发生因线路板损毁漏电而危及人身安全的事故。与现有的冲牙器水泵相比,本实用新型的结构简单,生产成本、加工组装成本降低。由于泵腔内壁没有了传统的既要运动又要密封的机械摩擦,往复运动的阻力大大减小,泵腔内壁也不会产生摩擦热,这也有利于节省环保。在所述弹性隔板上设有至少一圈波纹或褶皱,这样的结构,能够减小驱动弹性隔板往复运动时的弹性阻力。圈波纹或褶皱还能够保持冲牙的水压相对稳定,当泵腔内压力过大时,波纹或褶皱会被过高的压力推压而发生鼓胀,从而释放一定的压力。

[0015] 进一步的有益效果是:所述弹性隔板的中部通过螺栓夹持于固定垫与传动杆前端之间,所述弹性隔板被夹持的中部的直径为泵腔直径的三分之一至二分之一,选择合适的被夹持的弹性隔板中部的直径,实质就是调整推压泵腔时推压截面中刚性面积与弹性面积(波纹或褶皱部分)之间的比例,本实用新型这样的优选结构,既能保证弹性隔板灵活的往复运动,又能保证弹性隔板具有一定的抗压性能。

[0016] 再进一步的有益效果是:后部泵壳由中部泵壳和后端泵壳对接构成,在所述中部泵壳的中部设有用于支撑传动杆的支撑滑孔,在所述支撑滑孔右侧的传动杆上设有与传动杆轴向垂直的滑槽,由电机驱动的偏心转动组件中的拨销设置于该滑槽内,这样的优选结构,便于传动杆的安装和拆卸维修和更换,退一步讲,即便传动杆有磨损,也不会影响泵腔的密封性能;这样的优选结构,还能够保持传动杆直线运动,提高传动效率。

附图说明

[0017] 图1是现有的冲牙器水泵的结构示意图;

[0018] 图2是本实用新型的结构示意图;

[0019] 图3是图2泵腔和容腔部分的拆分结构示意图。

具体实施方式

[0020] 为了使本实用新型的技术方案更加清晰,以下结合附图1至3,对本实用新型进行详细说明。应当理解的是,本说明书中描述的具体实施方式仅仅是为了解释本实用新型,并不是为了限定本实用新型的保护范围。

[0021] 本实用新型是一种电动冲牙器的无摩擦水泵,包括泵壳,所述泵壳包括前部泵壳4和后部泵壳,在所述前部泵壳4和后部泵壳之间固设有将泵壳分割为泵腔41和容腔的弹性隔板7,所述弹性隔板7上设有至少一圈波纹或褶皱71,所述泵腔41分别与进水管21和出水管21'连通,在所述进水管21上设有单向进水阀22,在所述出水管21'上设有单向出水阀22',在所述容腔内设有由电机14驱动做往复运动的传动杆9,所述传动杆9的前端连接于弹性隔板7的中部,传动杆9的后端滑动支撑于后部泵壳之后端盖的轴孔内。

[0022] 作为优选,所述弹性隔板7为具有波纹或褶皱的橡胶盘片,或所述弹性隔板7为具有波纹或褶皱的不锈钢盘片。所述弹性隔板7的中部通过螺栓5夹持于固定垫6与传动杆9前端之间,所述弹性隔板7被夹持的中部的直径为泵腔41直径的三分之一至二分之一。所述单向进水阀22和单向出水阀22'均为弹簧式单向阀,或均为重力式单向阀,或均为旋启式单向阀,或均为隔膜式单向阀。所述后部泵壳由中部泵壳8和后端泵壳11对接构成,在所述中部泵壳8的中部设有用于支撑传动杆9的支撑滑孔,在所述支撑滑孔右侧的传动杆9上设有与传动杆轴向垂直的滑槽91,滑槽91内设有拨销10,所述拨销10偏心设置于转动轮上,该转动轮设置于所述电机14的转轴上。

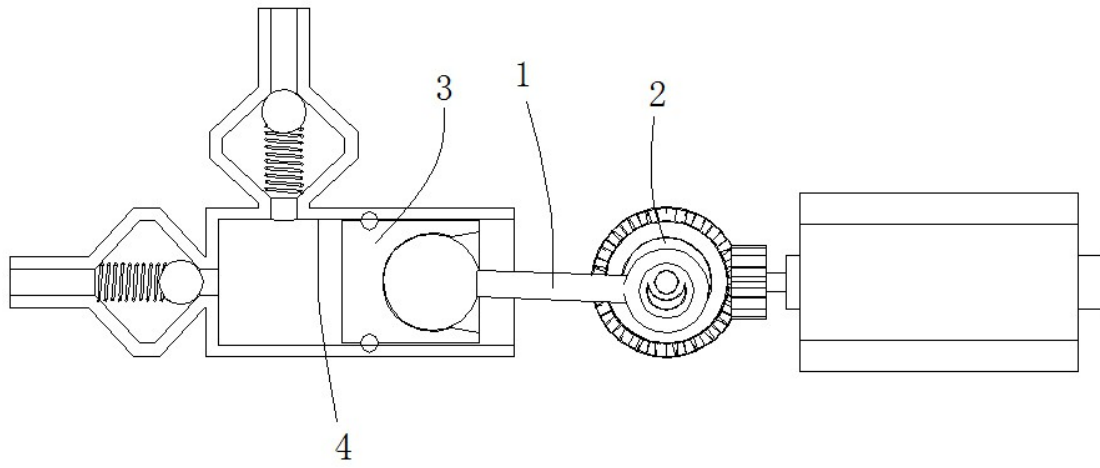


图1

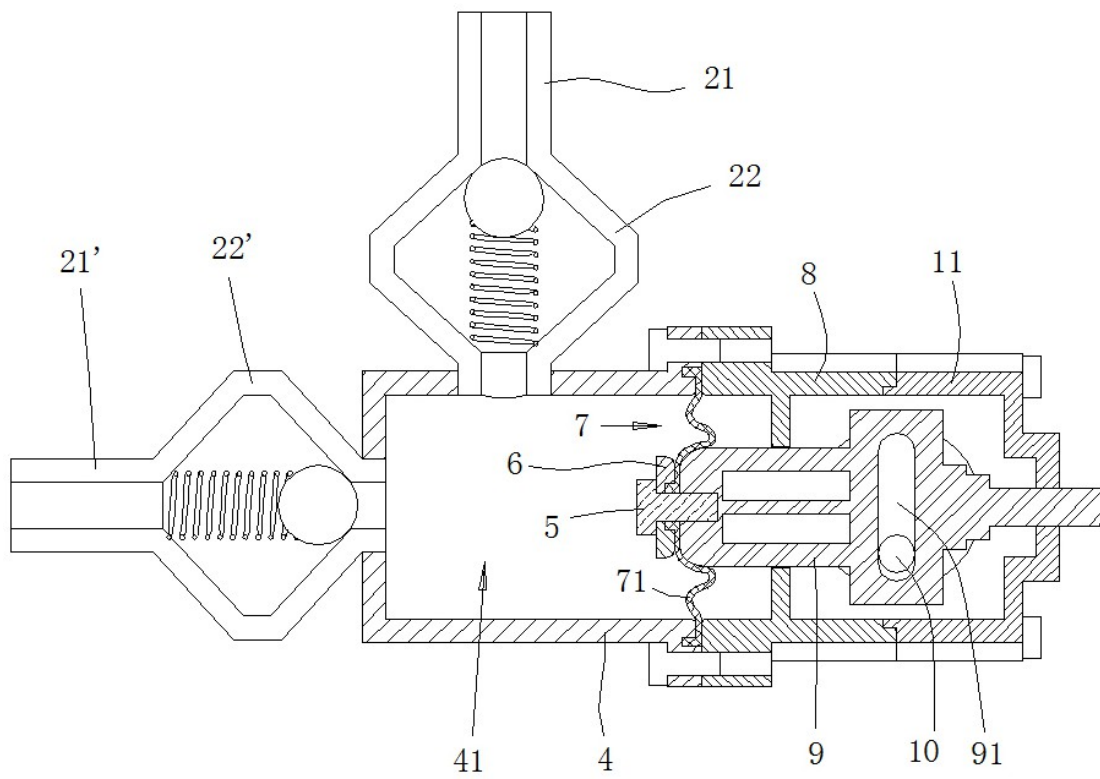


图2

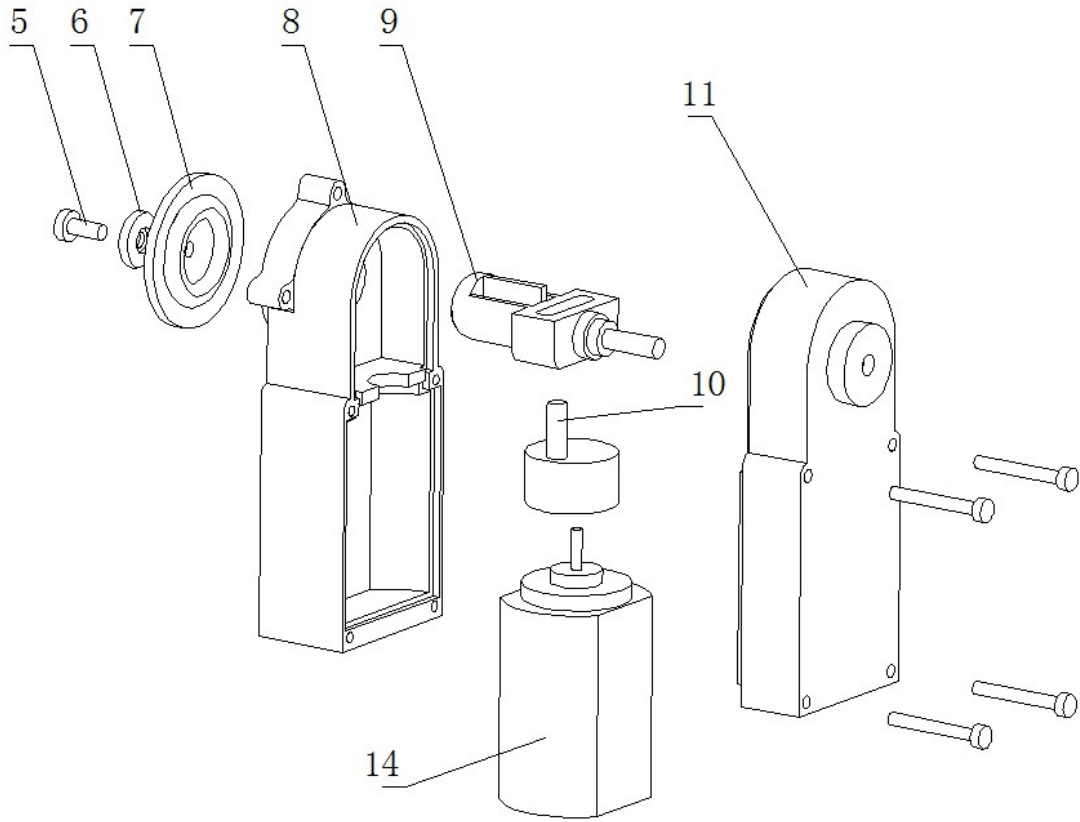


图3