



(12) 发明专利申请

(10) 申请公布号 CN 102415918 A

(43) 申请公布日 2012. 04. 18

(21) 申请号 201010294112. 4

(22) 申请日 2010. 09. 28

(71) 申请人 上海海星阀门总厂

地址 201100 上海市闵行区虹莘路 618 号

(72) 发明人 季祝华

(74) 专利代理机构 上海宏威知识产权代理有限

公司 31250

代理人 金利琴

(51) Int. Cl.

A61C 17/16(2006. 01)

H02J 9/04(2006. 01)

H02J 7/00(2006. 01)

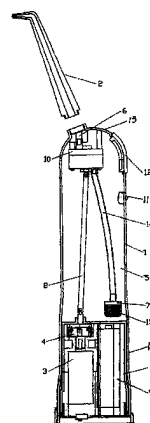
权利要求书 1 页 说明书 2 页 附图 2 页

(54) 发明名称

一种光伏电充电的电动冲牙器

(57) 摘要

本发明属于一种冲、洗牙的器具,特别涉及一种光伏电充电的电动冲牙器,包括太阳能板、电控制装置、太阳能光伏电电源、泵体、变速器、电机、喷嘴,具有一壳体,泵体、变速器、电机、电源设置于壳体内、与壳体组合成一整体,喷嘴位于壳体外部上部并与泵体出水口一端相通,壳体内具有一密封的水箱,水箱内有一软管,其一端连接于泵体的进水端,另一端具有一可过滤水的水滤器,位于水箱的下部处,其特征在于壳体外安置太阳能板,太阳能板与电控制装置与太阳能光伏电电源与电机与开关电连接。本发明将泵体、变速器、电机、电源设置于壳体内、与壳体组合成统一体,整体性好,在无市电充电的情况下有光伏电充电,便于携带、使用方便。



1. 一种光伏电充电的电动冲牙器,包括太阳能板、电控制装置、太阳能光伏电电源、泵体、变速器、电机、喷嘴,具有一壳体,泵体、变速器、电机、电源设置于壳体内、与壳体组合成一整体,喷嘴位于壳体外上部并与泵体出水口一端相通,壳体内具有一密封的水箱,水箱内有一软管,其一端连接于泵体的进水端,另一端具有一可过滤水的水滤器,位于水箱的下部处,其特征在于壳体外安置太阳能板,太阳能板与电控制装置与太阳能光伏电电源与电机与开关电连接。

一种光伏电充电的电动冲牙器

技术领域：

[0001] 本发明属于一种冲、洗牙的器具，特别涉及一种光伏电充电的电动冲牙器。

背景技术：

[0002] 现有的冲牙器包括外置的水箱及带有喷嘴的手柄，水箱内的水由水泵装置通过与手柄相连接的水管直接将水泵入手柄进行工作，这种类型的冲牙器，体积大，成本高，不易携带，使用很不方便。

发明内容：

[0003] 针对目前市场上的冲牙器所存在的问题，本发明目的是提供一种使用简单轻巧、便于携带、成本低、使用方便的光伏电充电的电动冲牙器。

[0004] 技术方案：一种光伏电充电的电动冲牙器，包括太阳能板、电控制装置、太阳能光伏电电源、泵体、变速器、电机、喷嘴；具有一壳体，泵体、变速器、电机、电源设置于壳体内、与壳体组合成一体；喷嘴位于壳体外上部并与泵体出水口一端相通；壳体内具有一密封的水箱，水箱内有一软管，其一端连接于泵体的进水端，另一端具有一可过滤水的水过滤器，位于水箱的下部处，壳体外安置太阳能板，太阳能板与电控制装置与太阳能光伏电电源与电机与开关电连接。

[0005] 技术效果：本发明将泵体、变速器、电机、电源设置于壳体内、与壳体组合成统一体，整体性好，在无市电充电的情况下有光伏电充电，便于携带、使用方便。

附图说明：

[0006] 下面结合附图和实施例对本发明作进一步说明：

[0007] 图 1 是本发明的结构示意图。

[0008] 图 2 是本发明的电路示意图。

[0009] 图中：1、壳体，2、喷嘴，3、电机，4、变速器，5、水箱，6、水管，7、过滤器，8、连杆，9、太阳能光伏电电源，10、泵体，11、开关，12、水箱盖，13、上端盖，14、软管，15、过滤网，16、太阳能板，17、电控制装置。

具体实施方式：

[0010] 如图所示，本发明的光伏电充电的电动冲牙器，包括泵体 10、变速器 4、电机 3、电源 9、喷嘴 2；具有一壳体 1，泵体 10、变速器 4、电机 3、电源 9 设置于壳体 1 内、与壳体 1 组合成一体；壳体 1 上部为一与壳体主体活动配合的上端盖 13，喷嘴 2 位于其上并通过一水管 6 与泵体 10 的出水口连接；变速器 4 为少齿差行星齿轮传动的变速器，其输出端直接连接于泵体 10 的动力输入端；变速器 4、电机 3、泵体 10 与电源 9 位于壳体 1 内的上部；壳体 1 内下部为一密封的水箱 5，水箱 5 内具有一软管 14，其一端穿过水箱 5 上部连接于泵体 10 的进水端，另一端具有一可过滤水的过滤器 7，过滤器 7 为外露式的过滤网 15，位于水箱

5的下部处,水箱5与软管14之间密封配合;水箱5底部设有可打开、方便换水的水箱盖12。壳体1外安置太阳能板16,太阳能板16与电控制装置17与太阳能光伏电电源9与电机3与开关11电连接,在无市电充电的情况下有光伏电充电,便于携带、使用方便。

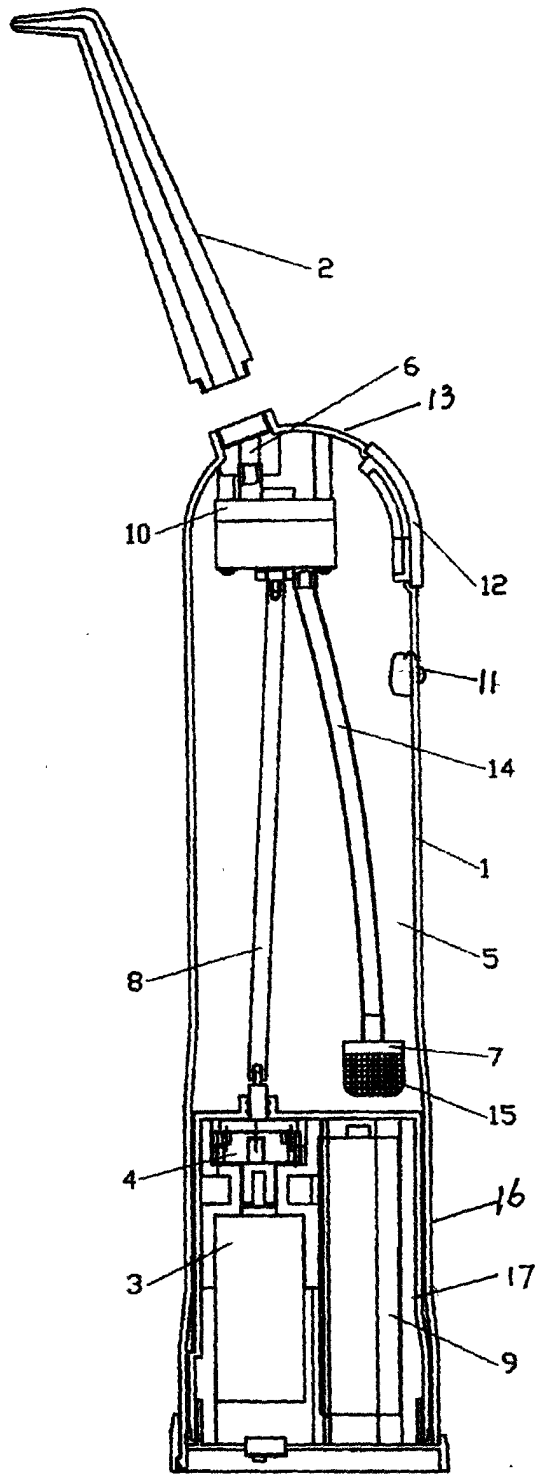


图 1

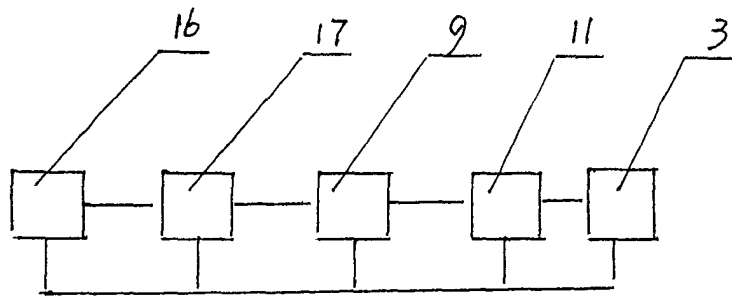


图 2